

XIAOMI

GYROPODE

MI ELECTRIC SCOOTER

MANUEL D'UTILISATION



Besoin d'aide ?
Rendez-vous sur votre communauté <https://sav.darty.com>



Mode d'emploi du scooter électrique Mi



Merci de votre achat

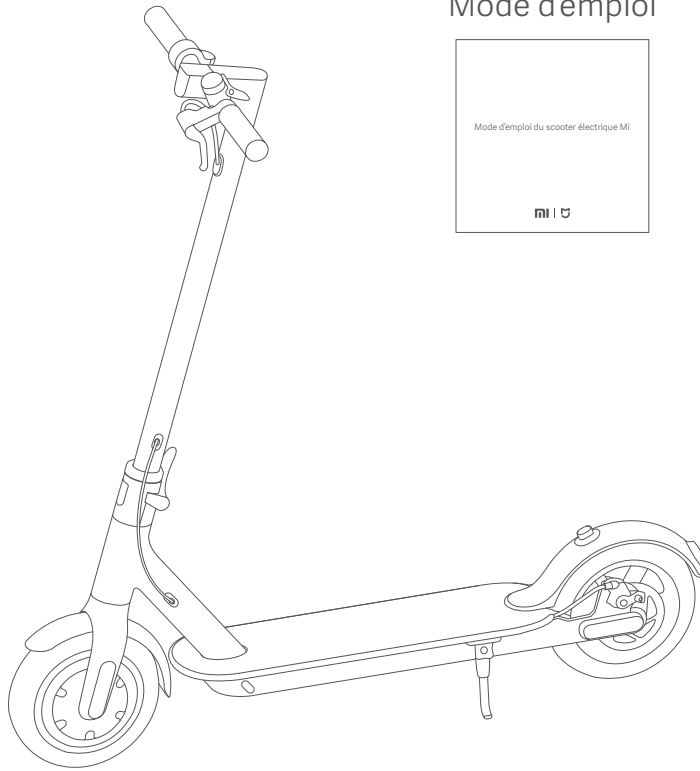
Merci d'avoir acheté le Scooter électrique Mi. Vous venez d'acquérir un véhicule de sport et de loisir qui a du style.

Table des matières

1. Contenu du paquet -----	02
2. Présentation du produit-----	03
3. Assemblage et configuration-----	04
4. Chargement de votre scooter -----	05
5. Comment la conduire -----	05
6. Consignes de sécurité -----	07
7. Pliage et transport -----	12
8. Soins et entretien quotidiens-----	13
9. Caractéristiques-----	16
10. Déclaration au sujet de la marque commerciale et déclaration juridique -----	17
11. Certifications -----	18
12. Configuration rapide -----	20

1 Contenu du paquet

Scooter électrique assemblé



Mode d'emploi



Déclaration juridique



Guide de démarrage rapide



Accessoires

Adaptateur d'embout prolongé



4 vis



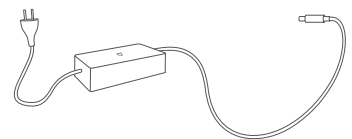
Clé à six pans



2 pneus

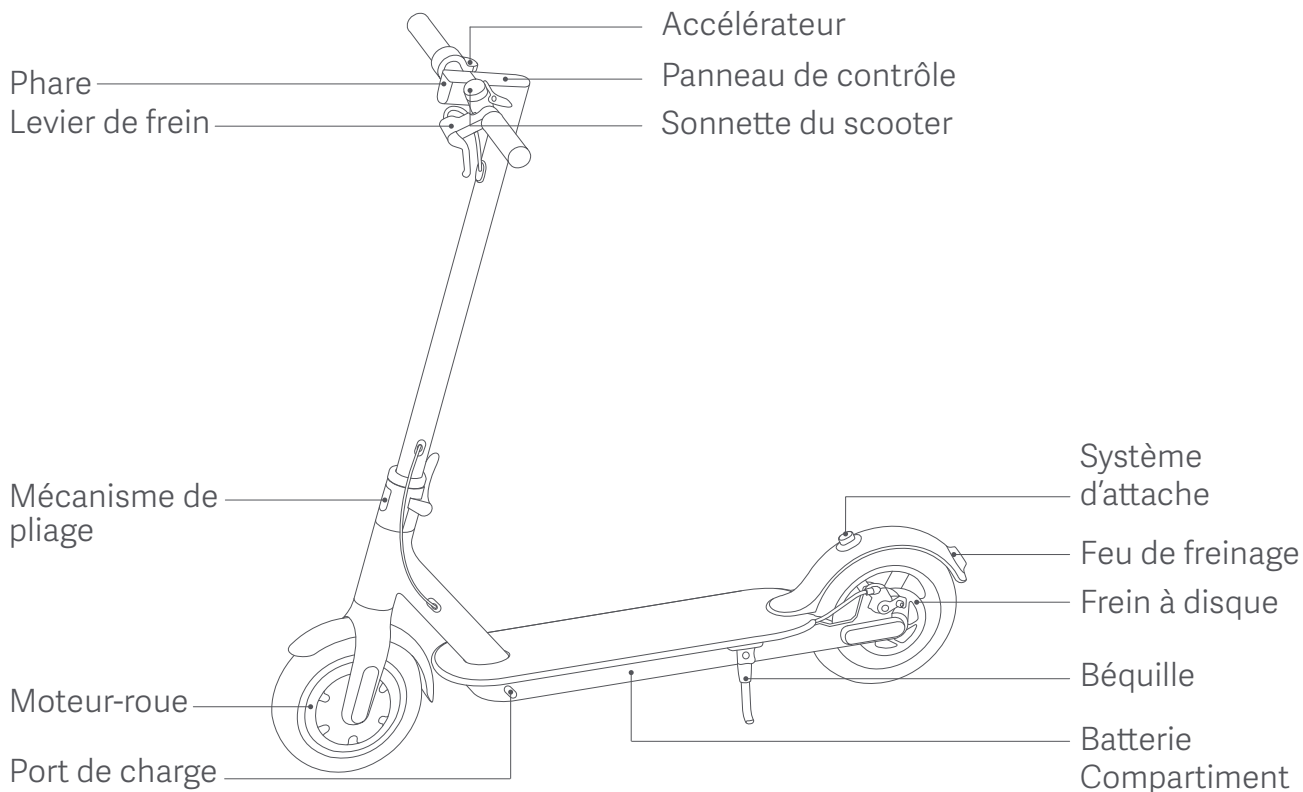


Adaptateur de charge

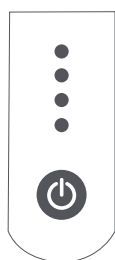


Vérifiez soigneusement le contenu du paquet. Si une pièce est manquante ou est endommagée, contactez le service client local pour obtenir de l'aide.

2 Présentation du produit



Panneau de contrôle



Affichage du niveau de la batterie

Affichage du mode

Bouton d'alimentation

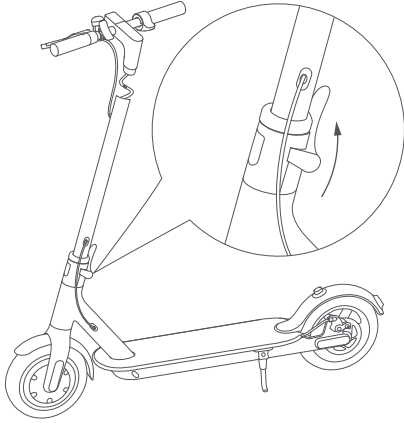
Le niveau de charge est indiqué par quatre voyants d'alimentation sur le panneau de contrôle. Au fur et à mesure de la consommation d'énergie, les voyants passeront de fixes à clignotants avant de s'éteindre tour à tour de haut en bas. Lorsque les quatre voyants d'alimentation sont allumés, le niveau de la batterie est entre 100 % et 86 % ; lorsque trois voyants sont fixes et qu'un voyant clignote, le niveau de la batterie se situe entre 85 % et 71 %, et ainsi de suite. Le voyant inférieur d'alimentation se met à clignoter lorsque le niveau de la batterie est faible. Veuillez recharger rapidement pour poursuivre l'usage. Une fois la batterie déchargée, tous les voyants s'éteindront et le scooter fonctionnera en roue libre jusqu'à ce qu'il s'arrête complètement.

Le voyant inférieur clignote en blanc ou en vert. Le voyant blanc indique le mode normal et le vert indique le mode économie d'énergie : vitesse maximale de 18 km/h avec une accélération plus souple pour les débutants

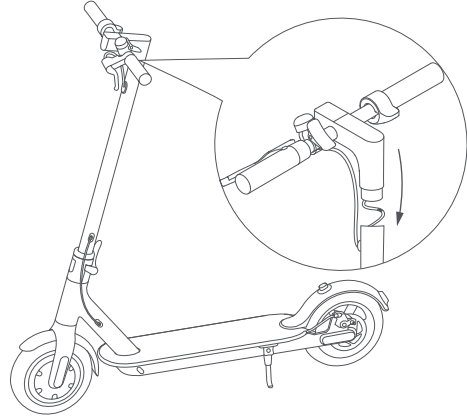
Lorsque le scooter est éteint, appuyez sur le bouton pour l'allumer ; lorsqu'il est allumé, maintenez enfoncé le bouton pendant 2 secondes pour l'éteindre. Une fois le scooter en marche, appuyez sur le bouton pour allumer ou éteindre le phare, puis appuyez deux fois pour passer d'un mode à l'autre.

3 Assemblage et configuration

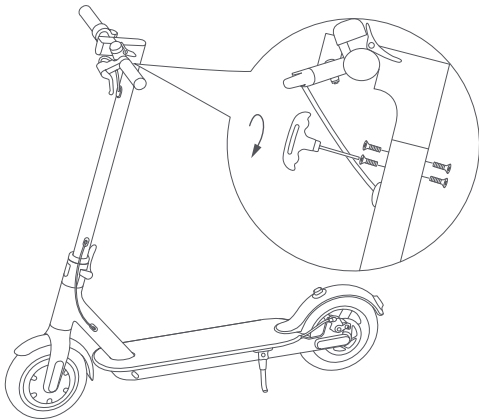
1. Fixez la potence de guidon sur le raccord de direction, puis sortez la béquille.



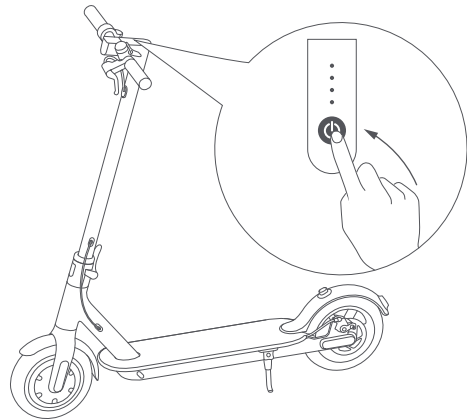
2. Fixez le guidon sur la potence.



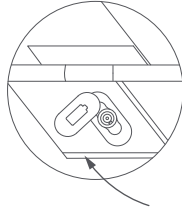
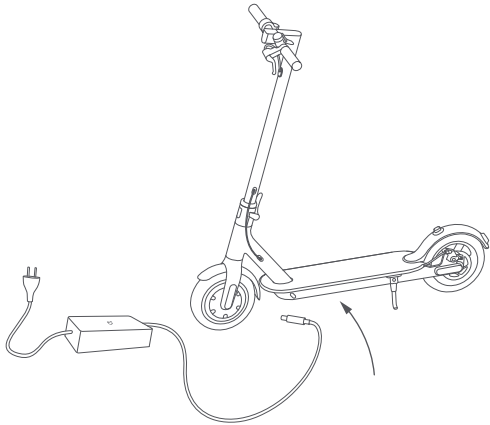
3. Serrez les vis des deux côtés de la potence avec la clé à six pans.



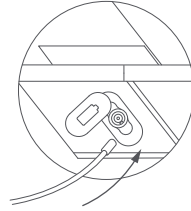
4. Après l'assemblage, appuyez sur le bouton d'alimentation pour vérifier que le scooter fonctionne correctement.



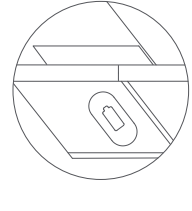
4 Chargement de votre scooter



Soulevez le rabat en caoutchouc.

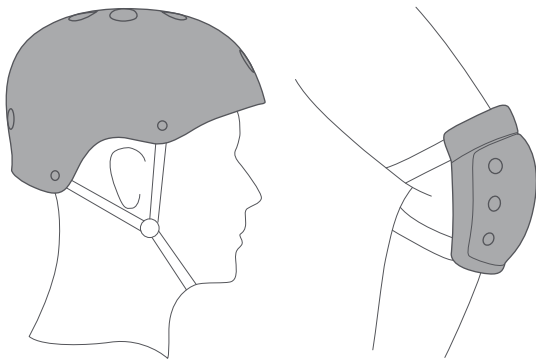


Branchez l'adaptateur d'alimentation dans le port de charge.

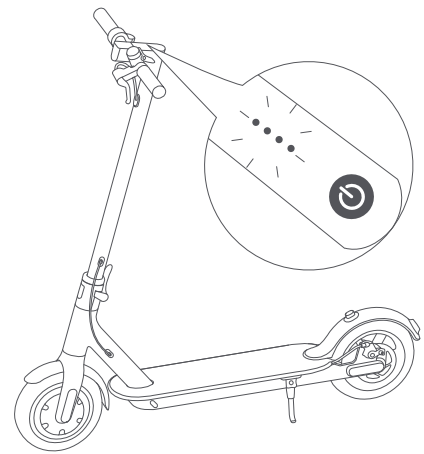


Lorsque la charge est terminée, remettez en place le rabat en caoutchouc.

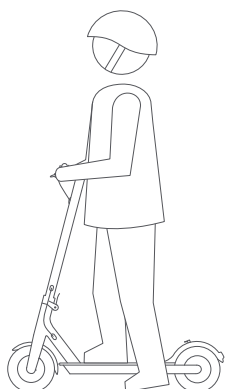
5 Conduite



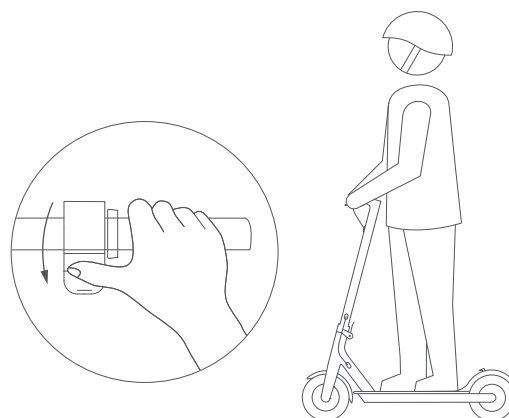
Portez des casques et des genouillères pour vous protéger en cas de chute et de blessures lorsque vous apprenez à conduire le scooter.



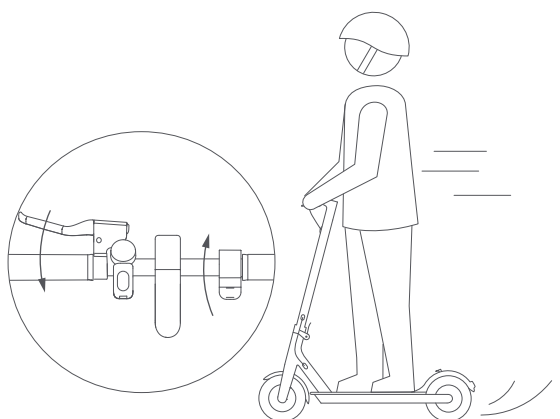
1. Allumez le scooter et vérifiez le voyant d'alimentation.



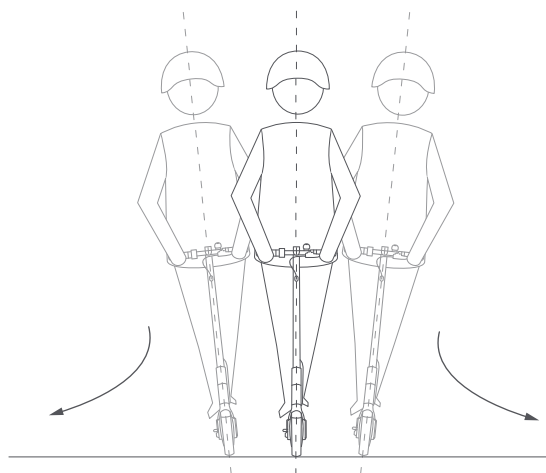
2. Placez un pied sur le repose-pied et avancez lentement en vous servant de l'autre pour vous pousser sur le sol.



3. Lorsque le scooter commence à avancer en roue libre, placez les deux pieds sur le repose-pied et appuyez sur l'accélérateur (l'accélérateur se déclenche une fois que la vitesse en roue libre dépasse 5 km/h).



4. Relâchez l'accélérateur pour que le système de récupération d'énergie cinétique (KERS) s'enclenche automatiquement et freine doucement. Actionnez le levier de frein pour un freinage rapide.



5. Inclinez votre corps dans la direction où vous souhaitez tourner, puis tournez doucement le guidon.

6 Consignes de sécurité

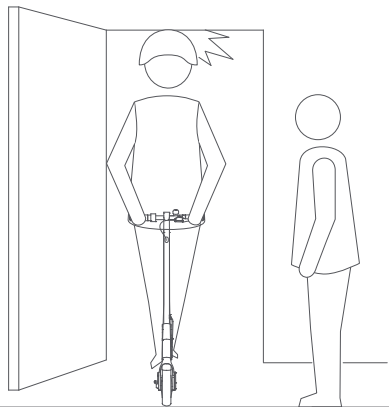
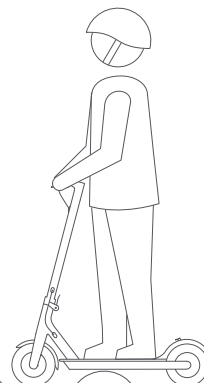
Faites attention aux risques de sécurité.



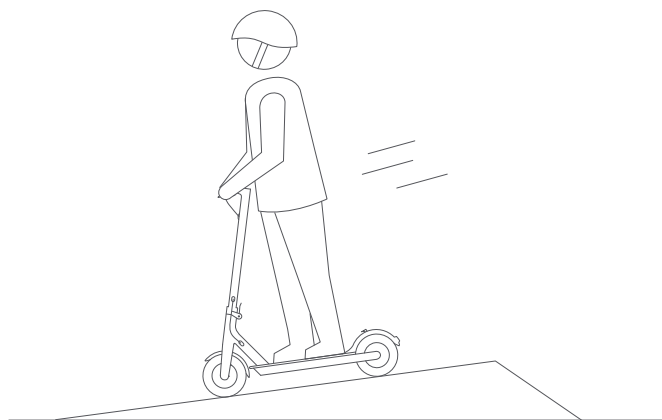
Ne conduisez pas sous la pluie.



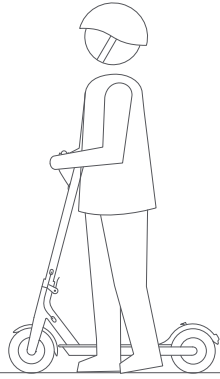
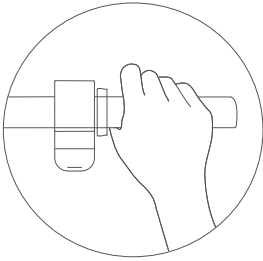
Maintenez votre vitesse entre 5 et 10 km/h lorsque vous roulez sur les dos d'âne, les seuils des portes d'ascenseur, les routes défoncées ou autres surfaces irrégulières. Fléchissez légèrement votre genou pour une meilleure adaptation à ces surfaces.




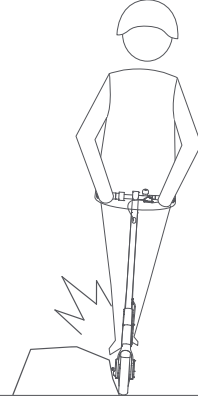
Faites attention aux portes, aux ascenseurs et autres obstacles en hauteur.




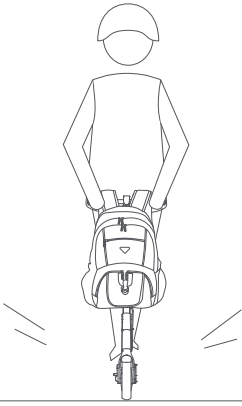
N'accélérez pas en descente.




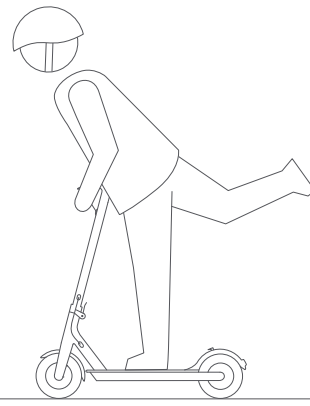
 N'appuyez pas sur l'accélérateur lorsque vous marchez à côté de la trottinette.




 Évitez systématiquement les obstacles.

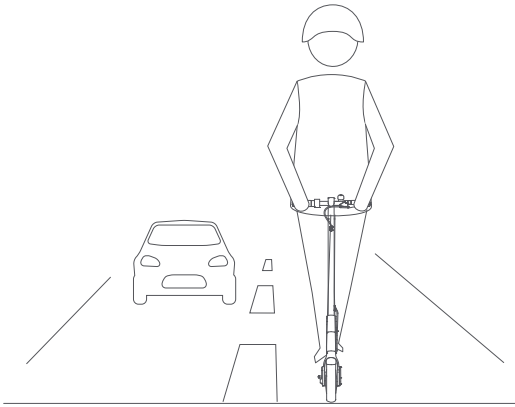


 N'accrochez pas de sacs ou autres objets lourds sur le guidon.

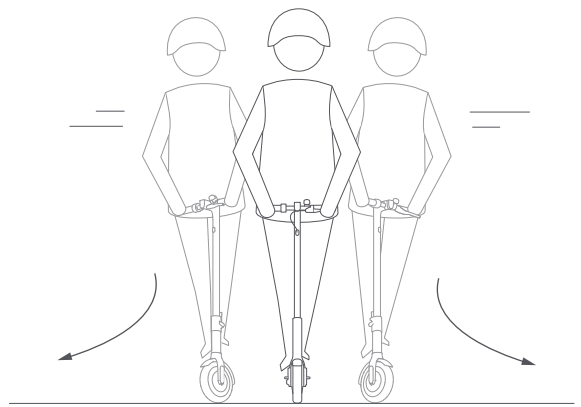


 Gardez toujours les deux pieds sur le repose-pied.

N'essayez pas les actions dangereuses suivantes.



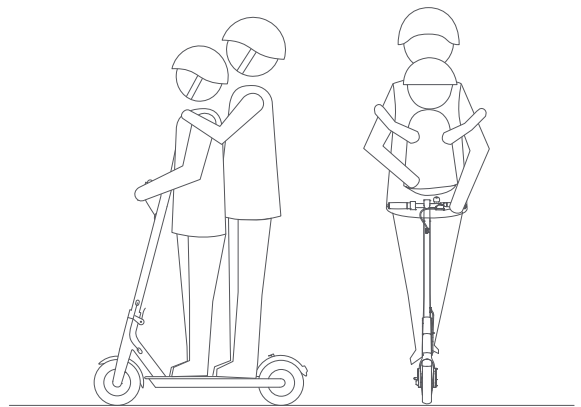
- ❌ Ne conduisez pas dans les voies de circulation ou les zones résidentielles où les véhicules et les piétons sont autorisés.



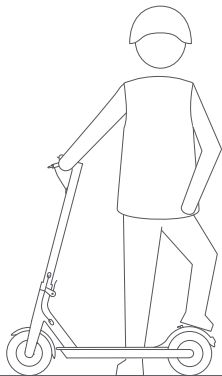
- ❌ Ne tournez pas violemment le guidon lorsque vous conduisez à pleine vitesse.



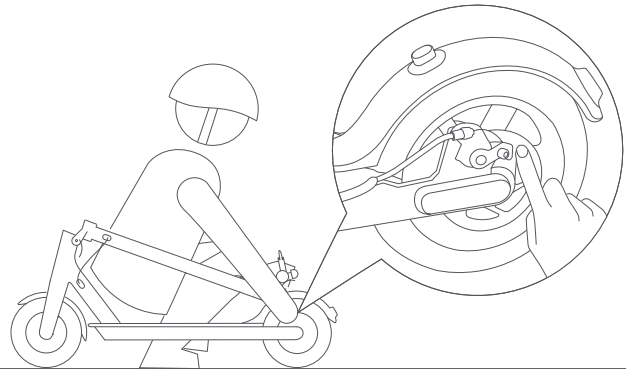
- ❌ Ne roulez pas dans une flaque de plus de 2 cm de profondeur.



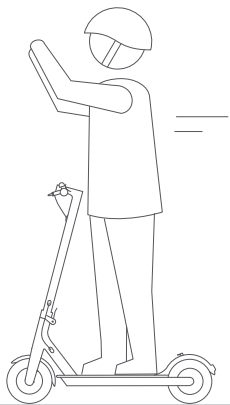
- ❌ Ne conduisez pas avec une autre personne, notamment des enfants.



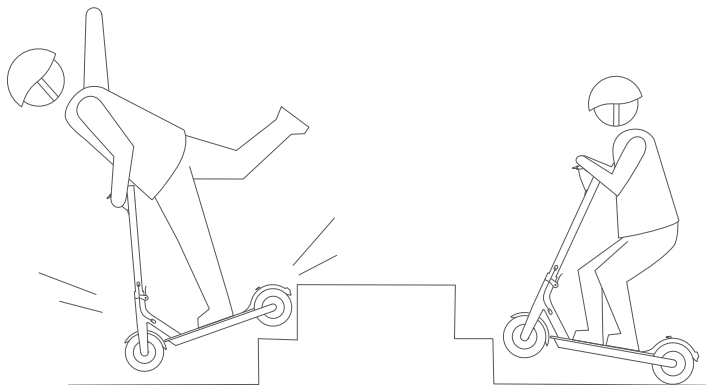
❌ Ne laissez pas vos pieds sur le garde-boue arrière.



❌ Ne touchez pas le frein à disque.



❌ Gardez toujours vos mains sur le guidon.



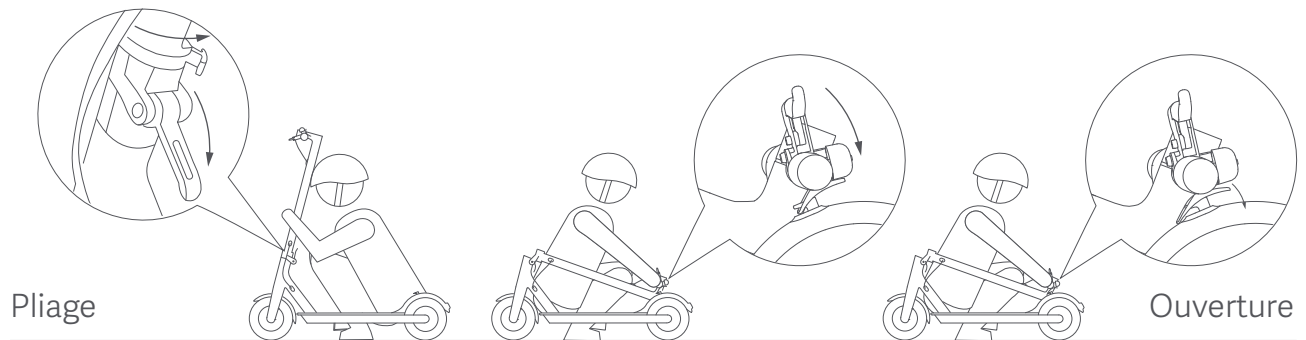
❌ Ne tentez pas de monter ou descendre les escaliers avec votre scooter, ni de franchir des obstacles.

Rappel de sécurité

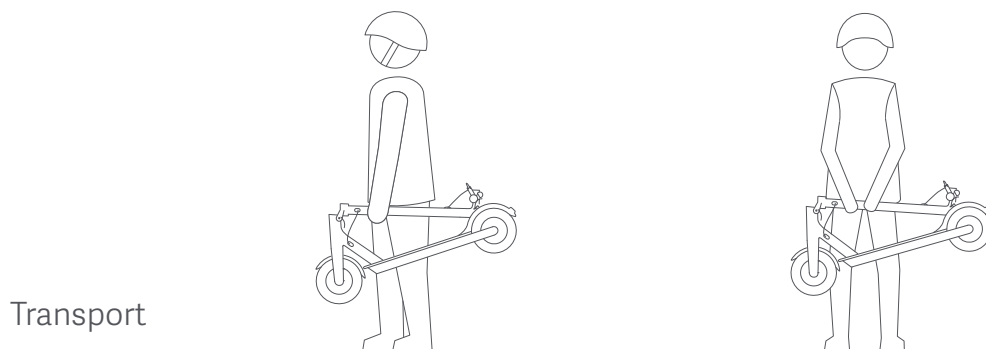
- Ce scooter est un appareil de loisirs. Cependant, une fois dans un lieu public, il est considéré comme un véhicule et, par conséquent, soumis à tous les risques auxquels sont confrontés les véhicules. For your safety, please follow instructions in the manual and traffic laws and regulations set forth by government and regulatory agencies.
- Dans le même temps, vous devez comprendre que vous ne pouvez pas éviter certains risques étant donné que les autres usagers peuvent enfreindre le code de la route et conduire imprudemment, sans oublier que vous êtes exposé aux accidents de la route tout comme lorsque vous marchez ou lorsque vous roulez à vélo ou à moto. Plus le scooter roule rapidement, plus il met du temps à s'arrêter. Le scooter peut glisser, perdre l'équilibre, voire tomber sur une surface lisse. Par conséquent, il est impératif que vous fassiez preuve de prudence, que vous conduisiez à une vitesse raisonnable et que vous mainteniez vos distances, surtout si vous ne connaissez pas très bien l'endroit.
- Respectez le droit de passage des piétons. Ne les effrayez pas lorsque vous conduisez, surtout les enfants. Lorsque vous roulez derrière des piétons, utilisez la sonnette pour les avertir et ralentissez pour qu'ils passent à gauche (valable pour les pays qui roulent à droite). Lorsque vous êtes entouré de piétons, roulez à faible vitesse sur la droite. Lorsque vous êtes entouré de piétons, maintenez la vitesse la plus faible ou descendez du véhicule.
- Respectez scrupuleusement les consignes de sécurité dans le manuel, en particulier pour les pays comme la Chine et les pays qui n'ont ni lois ni réglementations pertinentes concernant les scooters électriques. Xiaomi Communication Co., Ltd. ne peut être tenue responsable des pertes financières, blessures physiques, accidents, différends juridiques et autres conflits d'intérêts découlant des actions qui vont à l'encontre du mode d'emploi.
- Ne prêtez pas votre scooter à une personne qui ne sait pas l'utiliser. Lorsque vous le prêtez à vos amis, veillez à ce qu'ils sachent comment l'utiliser et portent un équipement de sécurité.
- Contrôlez le scooter avant chaque utilisation. Si vous remarquez des pièces desserrées, des alertes de niveau de batterie faible, des pneus crevés, une usure excessive, des bruits étranges, un mauvais fonctionnement et tout autre élément anormal, arrêtez immédiatement de rouler avec le scooter et demandez l'aide de professionnels.

AVERTISSEMENT – Risque d'incendie – Aucune pièce réparable par l'utilisateur.

7 Pliage et transport



Assurez-vous que le scooter est bien éteint. Pour plier la trottinette/le scooter, déverrouillez le mécanisme de pliage et rabattez la potence du guidon pour l'accrocher au système d'attache sur le garde-boue arrière. Pour l'ouvrir, appuyez sur le déclencheur de la sonnette afin de retirer le système d'attache, relevez le guidon et verrouillez la structure pliante.



Tenez la potence du guidon d'une seule main ou avec les deux mains pour le transport.

8 Soins et entretien quotidiens

Nettoyage et rangement

Si vous voyez des salissures sur le scooter, essuyez-les avec un chiffon humide. Si vous n'arrivez pas à les enlever, appliquez de la pâte dentifrice et frottez avec une brosse à dents, puis essuyez avec un chiffon humide. Si vous voyez des rayures sur les pièces en plastique, utilisez un papier de verre ou d'autres matériaux abrasifs pour les polir.

Remarque : ne nettoyez pas le scooter avec de l'alcool, de l'essence, du kérosène ou d'autres solvants corrosifs et chimiques volatils pour éviter de graves dégâts. Ne lavez pas le scooter avec un jet d'eau à haute pression. Assurez-vous de bien éteindre le scooter, de débrancher le câble de charge et de bien fermer le rabat en caoutchouc durant le nettoyage, car les infiltrations d'eau peuvent provoquer des décharges électriques ou d'autres problèmes importants.

Lorsque vous n'utilisez pas le scooter, gardez-le à l'intérieur dans un endroit sec et frais. Ne le laissez pas à l'extérieur pendant une durée prolongée. Une exposition excessive au soleil, la surchauffe ou un refroidissement excessif accélèrent le vieillissement des pneus et diminuent la durée de vie du scooter et du bloc de batterie.

Entretien de la batterie

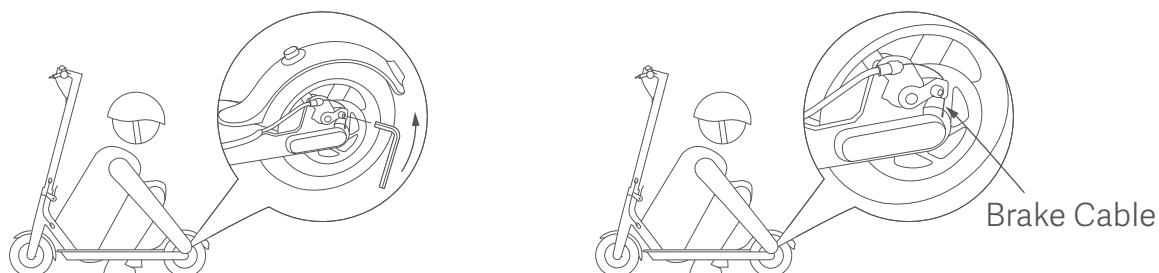
1. Utilisez des blocs de batterie d'origine : l'utilisation d'autres modèles ou d'autres marques peut poser des problèmes de sécurité.
2. Ne touchez pas les contacts. Ne démontez pas le boîtier et ne le percez pas. Tenez éloigné des contacts tout objet métallique pour éviter les courts-circuits susceptibles d'endommager la batterie, voire provoquer des blessures ou la mort.
3. Utilisez un adaptateur d'alimentation d'origine pour éviter des dommages potentiels ou un incendie.
4. Toute mauvaise manipulation des batteries usagées peut nuire gravement à l'environnement. Pour protéger l'environnement naturel, respectez les réglementations locales d'élimination des batteries usagées de façon appropriée.
5. Chargez complètement la batterie après chaque utilisation pour prolonger sa durée de vie.

Ne placez pas la batterie dans un environnement où la température ambiante est supérieure à 50 °C ou inférieure à -20 °C (par exemple, ne laissez pas le scooter ou le bloc de batterie dans une voiture exposée directement à la lumière du soleil pendant une durée prolongée). Ne jetez pas au feu le bloc de batterie, car cela peut entraîner une défaillance, une surchauffe de la batterie, voire provoquer un incendie. Si le scooter doit rester inutilisé pendant plus de 30 jours, chargez complètement la batterie et placez-le dans un endroit frais et sec. N'oubliez pas de le recharger tous les 60 jours pour protéger la batterie contre d'éventuels dommages qui ne sont pas couverts par la garantie limitée.

Chargez systématiquement la batterie avant de l'épuiser pour prolonger sa durée de vie. Le bloc de batterie est plus performant à une température normale, et fonctionne mal en dessous de 0 °C. Si, par exemple, la température est inférieure à -20 °C, la performance du scooter sera réduite de moitié, voire moins. Lorsque la température augmente, sa performance revient à la normale. Pour obtenir des informations détaillées, consultez l'application Mi Home.

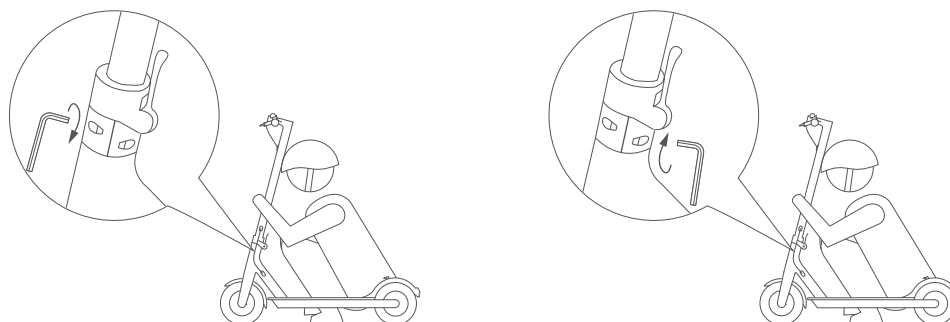
Remarque : lorsqu'il est complètement chargé, le Scooter électrique Mi est autonome pendant 120 à 180 jours. La puce intelligente intégrée garde les enregistrements de sa charge et de sa décharge. Les dégâts provoqués par une charge prolongée sont irréversibles et ne sont pas couverts par la garantie limitée. Une fois endommagée, la batterie ne peut plus être rechargée (il est formellement interdit aux non professionnels de démonter le bloc de batterie, car celui-ci peut provoquer des décharges électriques, des courts-circuits, voire des accidents majeurs de sécurité).

Réglage du frein à disque



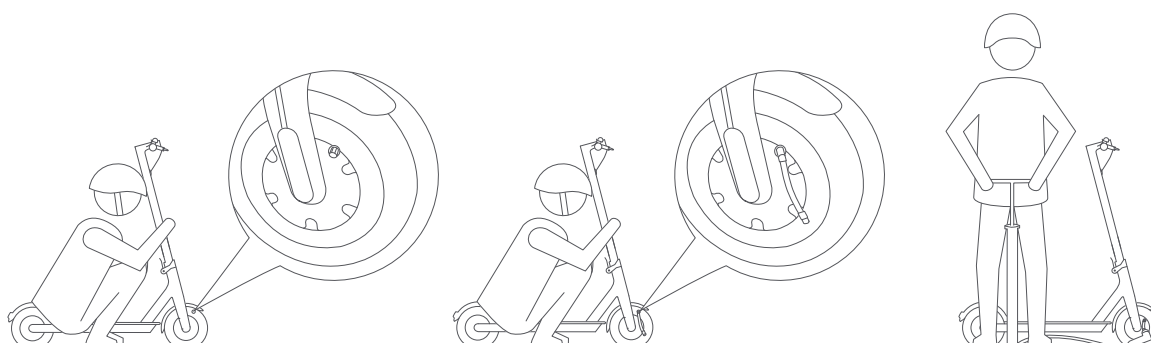
Si le frein est trop serré, utilisez la clé à six pans M4 pour desserrer les vis de l'étrier et repoussez légèrement le câble de frein pour réduire la longueur exposée, puis serrez les vis. Si le frein est trop lâche, desserrez les vis et tirez légèrement le câble de frein pour allonger la longueur exposée, puis serrez les vis.

Réglage du guidon



S'il y a du jeu au niveau du guidon et de la potence lorsque vous conduisez le scooter, utilisez la clé à six pans M5 pour serrer les vis du mécanisme de pliage.

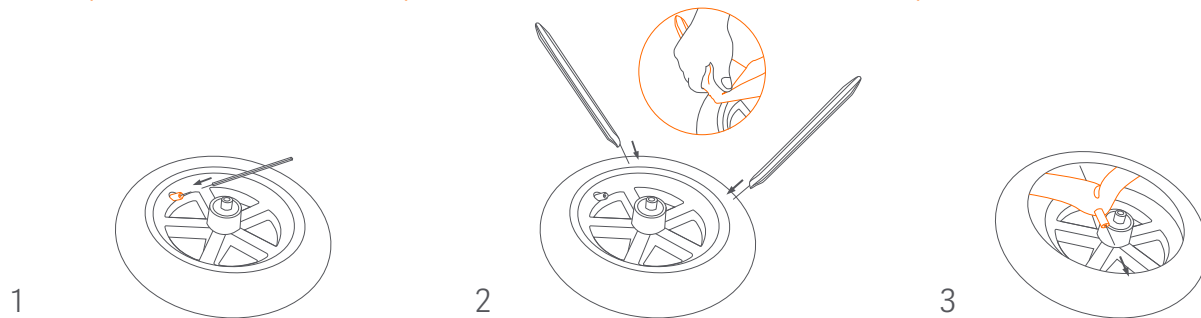
Utilisation de l'adaptateur d'embout prolongé



Si vos pneus sont à plat, retirez le capuchon à visser de la soupape et placez l'embout prolongé dans la soupape pour les gonfler.

Retrait des pneus et des chambres à air

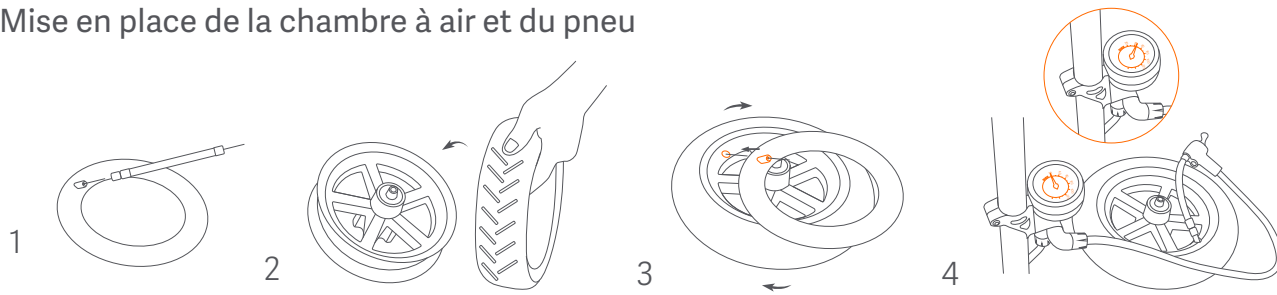
Remarque : les leviers ne sont pas fournis et doivent être achetés séparément.



1. Dégonflez la chambre à air en premier. À l'aide d'un outil, appuyez sur la tige centrale dans la soupape à air pour évacuer l'air de la chambre à air et pincez énergiquement le pneu avec l'autre main à différents endroits pour évacuer plus d'air.
2. Choisissez une position éloignée de la soupape à air, puis soulevez le pneu à l'aide de deux leviers à environ 1/6 de la circonférence et détachez une partie du pneu de la jante.
3. Localisez la soupape à air et retirez-la de son logement dans la jante. Pour enlever plus facilement la soupape à air, tenez la soupape à air de la chambre à air, puis tirez doucement le pneu vers l'extérieur, sans quoi la chambre à air risque d'être endommagée. Retirez dans cet ordre la chambre à air depuis l'emplacement de la soupape à air et enlevez en dernier la chambre à air.

Remarque : enrroulez l'extrémité pointue du pied-de-biche avec un tissu en fibre pour ne pas endommager la chambre à air et le revêtement du moyeu.

Mise en place de la chambre à air et du pneu



1. Remplissez la chambre à air dégonflée avec une petite quantité d'air jusqu'à ce qu'elle soit suffisamment gonflée et ait une forme ronde.
2. Placez le moyeu sur un bureau. Faites bien attention au sens indiqué lorsque vous installez l'enveloppe. La flèche qui se trouve sur l'enveloppe du pneu doit suivre le déplacement vers l'avant de la roue. Tenez le moyeu d'une main et insérez une partie de l'enveloppe dans la rainure du moyeu de l'autre main.
3. Insérez la soupape à air de la chambre à air dans le trou prévu à cet effet. Introduisez la chambre à air dans l'enveloppe dans le sens des aiguilles d'une montre et dans l'ordre. Vérifiez que la soupape à air ne s'incline pas. Introduisez ensuite l'autre partie de l'enveloppe dans la rainure du moyeu. Enfin, utilisez un pied-de-biche pour installer les derniers rebords du pneu dans la rainure du moyeu. Une fois installé, pincez l'enveloppe pour vérifier si la chambre à air est bien comprimée par les rebords du pneu de l'enveloppe.
4. Gonflez la chambre à air entre 1,03 et 1,37 bar et vérifiez les lignes de sécurité des deux côtés de l'enveloppe. Vérifiez que les distances entre les lignes de sécurité et le bord du moyeu correspondent.
5. Enfin, gonflez la chambre à air entre 3,10 et 3,44 bar. Serrez le capuchon de la soupape à air. L'assemblage du pneu est alors terminé.

Remarque : enrroulez l'extrémité pointue du pied-de-biche avec un tissu en fibre pour ne pas endommager la chambre à air et le revêtement du moyeu.

9 Caractéristiques

Indice de performance	Articles	Caractéristiques
Dimensions	L × l × H [1] (cm)	108 × 43 × 114
	Après pliage : L × l × H (cm)	108 × 43 × 49
Poids	Poids de l'article (kg)	Environ 12,2
Conditions de conduite	Plage de charge (kg)	25 à 100
	Âge	16 à 50
	Longueur du corps (cm)	120 à 200
Paramètres principaux	Vitesse maximale (km/h)	Environ 25
	Plage générale[2] (km)	Environ 30
	Angle maximum de montée (%)	Environ 14
	Surfaces adaptées	Ciment, asphalte et chemins de terre ; berme inférieure à 1 cm, crevasse inférieure à 3 cm
	Température de fonctionnement (°C)	-10 à 40
	Température de stockage (°C)	-20 à 45
	Indice de protection IP	IP54
Bloc de batterie	Tension nominale (VCC)	36
	Tension d'entrée maximale (VCC)	42
	Capacité nominale (Wh)	280
	Système intelligent de gestion de batterie	Température inhabituelle/court-circuit/ sous-tension/ surintensité/double protection contre les charges excessives/double protection contre les décharges excessives
Moteur-roue	Puissance nominale (W)	250
	Puissance maximale (W)	500
Adaptateur de charge	Puissance de sortie (W)	71
	Tension d'entrée (VCA)	100 à 240
	Tension de sortie (VCC)	42
	Courant de sortie (A)	1,7
	Temps de charge (h)	Environ 5

[1] Hauteur : depuis le sol jusqu'en haut du scooter ;

[2] Plage générale : mesurée à 25 °C lorsqu'il n'y a pas de vent, le scooter est entièrement chargé et roule à une vitesse régulière de 15 km/h sur une surface plane avec une charge de 75 kg.

Remarque : les données et les caractéristiques peuvent varier en fonction des différents modèles et peuvent changer sans préavis.

10 Déclaration au sujet de la marque commerciale et déclaration juridique

MI est une marque déposée de Xiaomi Inc (ci-après dénommée Xiaomi). Xiaomi se réserve tous les droits sur la marque commerciale **MI**. Ninebot est une marque déposée de Ninebot (Tianjin) Technology Co., Ltd., toutes les autres marques ainsi que tous les noms commerciaux sont ceux de leurs propriétaires respectifs.

© 2017 Ninebot (Beijing) Technology Co., Ltd. Tous droits réservés.

Le présent manuel comprend toutes les fonctions et les instructions au moment de son impression. Le produit réel peut toutefois varier selon les améliorations apportées aux fonctions et à la conception. Veuillez scanner le code QR à l'arrière de la couverture pour consulter le dernier mode d'emploi.

Produit fabriqué pour: Xiaomi Communications Co., Ltd.

Fabricant : Ninebot (Changzhou) Tech Co., Ltd.

Adresse : 16F-17F, Bloc A, Bâtiment 3, N° 18, Changwu Mid Rd, Wujin Dist., Changzhou, Jiangsu, Chine.

11 Certifications

Déclaration de conformité de la Commission fédérale des communications (FCC) pour les États-Unis

Cet appareil répond aux exigences de la section 15 de la réglementation FCC. Son fonctionnement est soumis aux deux conditions suivantes : (1) Cet appareil ne doit pas causer d'interférences nuisibles, et (2) cet appareil doit accepter toute interférence reçue, y compris les interférences pouvant entraîner un fonctionnement non désiré.

Remarque : cet équipement a été testé et respecte les limitations d'un appareil numérique de classe B, conformément à la section 15 de la réglementation FCC. Ces limites sont conçues pour fournir une protection raisonnable contre toute interférence dangereuse issue d'une installation résidentielle. Cet équipement produit, utilise et peut émettre de l'énergie radioélectrique et, s'il n'est pas installé et utilisé conformément aux présentes instructions, il peut causer des interférences nuisibles aux communications radio. Toutefois, il n'est pas garanti que des interférences ne se produiront pas dans une installation particulière. Si cet appareil occasionne des interférences nuisibles aux réceptions radio ou télévisuelles, ce qui peut être déterminé en allumant et en éteignant l'appareil, l'utilisateur est invité à corriger ce problème en prenant une ou plusieurs des mesures suivantes :

- Réorienter ou déplacer l'antenne de réception.
- Augmenter la distance entre l'équipement et le récepteur.
- Brancher l'équipement sur un circuit différent de celui du récepteur.
- Contacter le revendeur ou un technicien radio/TV qualifié pour toute assistance.

Cet équipement est conforme aux limites d'exposition aux rayonnements établies par la FCC pour un environnement non contrôlé.

Déclaration de conformité d'Industrie Canada (IC) pour le Canada

Cet appareil répond aux normes d'Industrie Canada d'exemption de licence RSS. Son fonctionnement est soumis aux deux conditions suivantes : (1) cet appareil ne doit pas causer d'interférences, et (2) cet appareil doit accepter toute interférence, y compris les interférences pouvant entraîner un fonctionnement non désiré de l'appareil.

CAN ICES-3 (B)/NMB-3(B)

Ninebot n'est pas responsable de toute altération ou modification non expressément approuvée par Ninebot. De telles modifications peuvent annuler le droit de l'utilisateur à utiliser l'appareil.

Pour le modèle : M365
ID FCC: 2ALS8-NS9633
IC : 22636-NS9633

Déclaration de conformité pour l'Union européenne Informations relatives au recyclage de la batterie pour l'Union européenne



Les batteries et l'emballage pour les batteries sont étiquetés conformément à la Directive européenne 2006/66/CE relative aux batteries et accumulateurs, ainsi que les batteries et les accumulateurs usagés. La directive détermine le cadre pour le retour et le recyclage des batteries et accumulateurs usagés, applicable pour toute l'Union européenne. Cette étiquette est appliquée sur différentes batteries pour indiquer qu'elles ne doivent pas être jetées, mais qu'elles doivent être recyclées au terme de sa durée de vie utile selon cette directive.

Conformément à la Directive européenne 2006/66/CE, les batteries et les accumulateurs sont étiquetés pour indiquer qu'ils doivent être collectés séparément et recyclés au terme de leur durée de vie utile. L'étiquette de la batterie peut également comprendre un symbole chimique pour le métal concerné dans la fabrication de la batterie (Pb pour le plomb, Hg pour le mercure et Cd pour le cadmium). Les utilisateurs de batteries et d'accumulateurs ne doivent pas les jeter comme des déchets ménagers non triés, mais doivent utiliser la structure disponible pour le renvoi, le recyclage, et le traitement des batteries et des accumulateurs. La participation du client est indispensable pour réduire au minimum les effets des batteries et des accumulateurs sur l'environnement et la santé humaine en raison de la présence éventuelle de produits dangereux.

Directive relative à la limitation de l'utilisation de substances dangereuses (RoHS)

Les produits Ninebot (Changzhou) Tech Co., Ltd. vendus dans l'Union européenne à compter du 3 janvier 2013 répondent aux exigences de la directive 2011/65/EU relative à la limitation de l'utilisation de certaines substances dangereuses dans les équipements électriques et électroniques (« Refonte de la directive RoHS » ou « RoHS 2 »).

Directive sur les équipements hertziens et les équipements terminaux de télécommunications



Ninebot (Changzhou) Tech Co., Ltd. déclare par la présente que le matériel sans fil mentionné dans cette section respecte les exigences essentielles et autres dispositions pertinentes de la Directive 2014/53/EU.

12 Configuration rapide

Contrôlez votre Scooter électrique Mi et interagissez avec d'autres appareils intelligents dans l'application Mi Home.

1. Téléchargement de l'application Mi Home.

Scannez le code QR ci-dessous ou allez sur le magasin d'applications pour télécharger l'application Mi Home.



2. Ajout d'un appareil

Ouvrez « My devices » (Mes appareils), sélectionnez « + » dans le coin supérieur droit pour ajouter un appareil

Les fonctions réelles peuvent varier en fonction des mises à niveau techniques et des mises à jour du micrologiciel.
Pour connaître les dernières fonctionnalités et les consignes de sécurité, rendez-vous sur Mi Community pour échanger avec les autres utilisateurs.
Aide en ligne : www.mi.com/service