

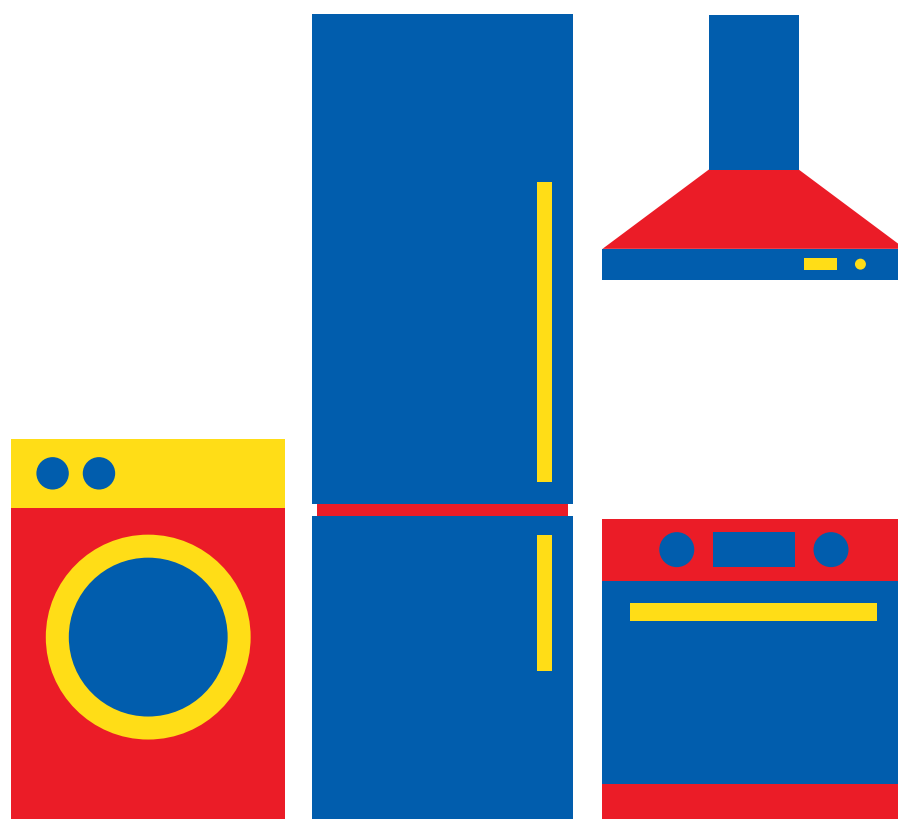
# LIEBHERR

## REFRIGERATEUR

## AMERICAIN

## SBSES 8773-20

### MANUEL D'UTILISATION



Besoin d'aide ?

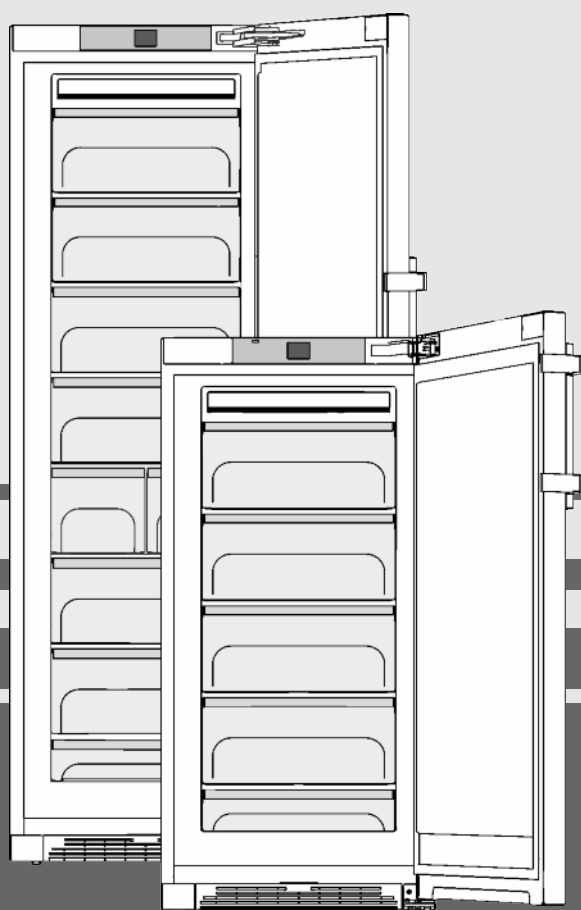
Rendez-vous sur votre communauté <https://sav.darty.com>



# Instructions d'utilisation et de montage

congélateur

FR



20190928 **7088185 - 00**

**(S)GN(i/ef/es/bs)**

**LIEBHERR**

# Vue d'ensemble de l'appareil

## Sommaire

<b>1</b>	<b>Vue d'ensemble de l'appareil</b> .....	<b>2</b>
1.1	Aperçu de l'appareil et de l'équipement.....	2
1.2	Domaine d'application de l'appareil.....	2
1.3	Conformité.....	3
1.4	Données relatives au produit.....	3
1.5	Cotes d'installation.....	3
1.6	Économiser de l'énergie.....	4
1.7	SmartGrid.....	4
1.8	SmartDevice .....	4
<b>2</b>	<b>Consignes de sécurité générales</b> .....	<b>4</b>
<b>3</b>	<b>Éléments de commande et d'affichage</b> .....	<b>5</b>
3.1	Écran d'accueil.....	5
3.2	Structure de commande.....	6
3.3	Navigation.....	6
3.4	Symboles d'affichage.....	6
3.5	Options de l'appareil.....	6
<b>4</b>	<b>Mise en service</b> .....	<b>7</b>
4.1	Transport de l'appareil.....	7
4.2	Mise en place de l'appareil.....	7
4.3	Inversion du sens d'ouverture de la porte.....	8
4.4	Raccordement d'eau*.....	14
4.5	Insertion entre deux éléments de cuisine.....	15
4.6	Éliminer l'emballage.....	16
4.7	Brancher l'appareil.....	16
4.8	Enclencher l'appareil.....	16
4.9	SmartDeviceBox.....	17
4.10	Activation du timer et nettoyage de la grille d'aération.....	17
<b>5</b>	<b>Commande</b> .....	<b>17</b>
5.1	Modification de l'unité de température.....	17
5.2	Verrouillage enfants.....	18
5.3	Mode Sabbath.....	18
5.4	Congeler des aliments.....	18
5.5	Durées de conservation.....	18
5.6	Dégivrer les aliments.....	19
5.7	Réglage de la température.....	19
5.8	SuperFrost.....	19
5.9	Tiroirs.....	19
5.10	Tablettes.....	20
5.11	VarioSpace.....	20
5.12	Glissières télescopiques*.....	20
5.13	Bac à glaçons.....	20
5.14	Accumulateur de froid.....	20
5.15	IceMaker*.....	20
<b>6</b>	<b>Entretien</b> .....	<b>22</b>
6.1	Dégivrer avec le mode NoFrost.....	22
6.2	Nettoyage de la grille d'aération.....	22
6.3	Nettoyage de l'appareil.....	22
6.4	Nettoyage de l'IceMaker*.....	23
6.5	S.A.V. ....	23
<b>7</b>	<b>Dysfonctionnements</b> .....	<b>23</b>
<b>8</b>	<b>Messages</b> .....	<b>25</b>
<b>9</b>	<b>Mise hors service</b> .....	<b>26</b>
9.1	Arrêt de l'appareil.....	26
9.2	Mise hors service.....	26
<b>10</b>	<b>Éliminer l'appareil</b> .....	<b>26</b>

Le fabricant travaille constamment au développement de tous les types et modèles d'appareils. C'est pourquoi nous nous réservons le droit de modifier la forme, l'équipement et la technique de nos appareils. Nous vous remercions de votre compréhension.

Afin de découvrir tous les avantages de votre nouvel appareil, nous vous prions de lire attentivement ces instructions de montage.

Ces instructions de montage sont valables pour plusieurs modèles, des différences sont donc possibles. Les paragraphes ne concernant que certains appareils sont indiqués par un astérisque (\*).

Les instructions de manipulation sont indiqués par un ►, les résultats de manipulation par un ▷.

## 1 Vue d'ensemble de l'appareil

### 1.1 Aperçu de l'appareil et de l'équipement

Représentation du modèle d'appareil à titre d'exemple

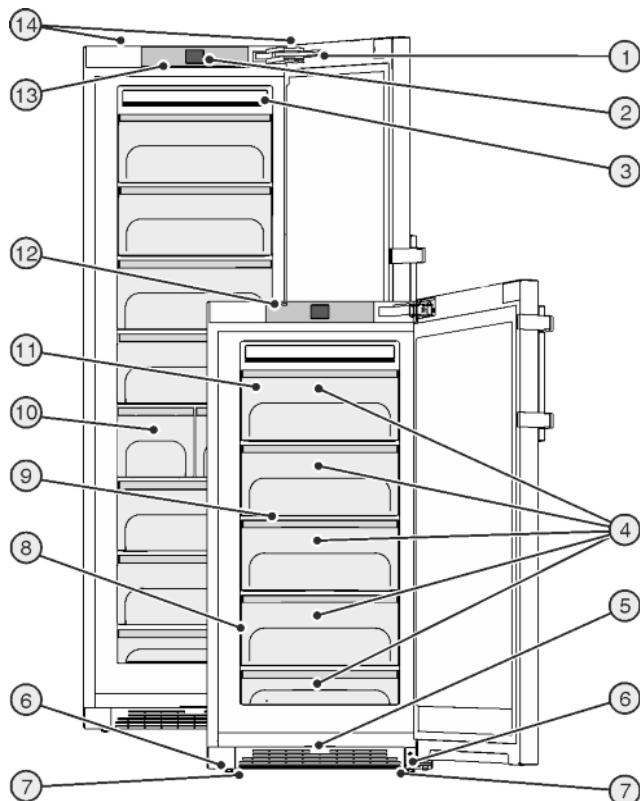


Fig. 1

- |  |   |
|--|---|
| (1) Amortisseur de fermeture*  | (8) Plaque signalétique                               |
| (2) Éléments de commande et de contrôle  | (9) VarioSpace  |
| (3) Système NoFrost  | (10) IceMaker*  |
| (4) Tiroir de congélation  | (11) Accumulateur de froid                            |
| (5) Grille d'aération  | (12) Voyant d'état*                                   |
| (6) Pieds réglables  | (13) Éclairage intérieur à DEL                        |
| (7) Poignées de levage pour le transport à l'avant, roulettes de transport à l'arrière | (14) Poignées de levage pour le transport à l'arrière |

#### Remarque

► A la livraison, les tablettes de rangement, les bacs et les balconnets sont disposés de sorte à assurer une efficacité énergétique maximale.

### 1.2 Domaine d'application de l'appareil

#### Utilisation conforme

L'appareil est adapté uniquement au refroidissement d'aliments dans un environnement

domestique ou similaire. En font par ex. partie l'utilisation

- dans des cuisines domestiques, des chambres d'hôtes,
- par des clients dans des maisons de campagne, des hôtels, des motels et autres structures d'accueil,
- dans la restauration et les services similaires dans le commerce de gros.

Toutes les autres utilisations sont interdites.

### Utilisations incorrectes prévisibles

Les applications suivantes sont formellement interdites :

- Stockage et refroidissement de médicaments, de plasma sanguin, de préparations de laboratoire ou autres matières ou produits similaires régis par la directive en matière de dispositifs médicaux 2007/47/CE
- Utilisation dans des zones à risque d'explosion
- Utilisation sur des supports mobiles tels que navires, trains ou avions
- Stockage d'animaux vivants

Une utilisation incorrecte de l'appareil peut causer la détérioration ou la pourriture de la marchandise stockée à l'intérieur.

### Classes climatiques

L'appareil est conçu pour fonctionner à des températures ambiantes limitées selon la classe climatique. La classe climatique correspondant à votre appareil est indiquée sur la plaque signalétique.

### Remarque

► Respecter les températures ambiantes indiquées pour garantir un parfait fonctionnement.

Classe climatique	pour des températures ambiantes
SN, N	jusqu'à 32 °C
ST	jusqu'à 38 °C
T	jusqu'à 43 °C

Le fonctionnement parfait de l'appareil est garanti jusqu'à une température ambiante inférieure de 5 °C.

### 1.3 Conformité

L'étanchéité du circuit réfrigérant est contrôlée. L'appareil est conforme aux règlements de sécurité et directives en vigueur 2014/35/EU, 2014/30/EU, 2009/125/CE, 2011/65/EU et 2010/30/EU.

### 1.4 Données relatives au produit

Les données de l'appareil sont jointes à l'appareil conformément à la disposition (UE) 2017/1369. La fiche de données complète est disponible sur le site Liebherr dans l'espace de téléchargement.

### 1.5 Cotes d'installation

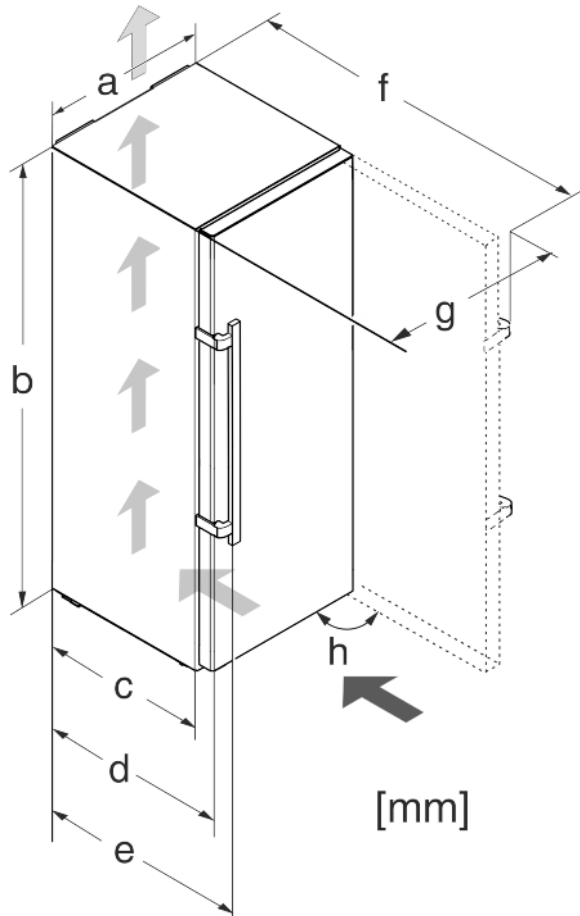


Fig. 2

Modèle e*	a [mm] *	b [mm] *	c [mm] *	d [mm] *	e [mm] *	f [mm] *	g [mm] *	h [°]*
GN 28..	600	1250	600 x	665 x	709 x	1223 x	640	90
GN 32..		1450						
GN 37..		1650						
(S)GN(i/es/ef/bs) 43..		1850						
GNi 43..		1850						

Modèle e*	a [mm] *	b [mm] *	c [mm] *	d [mm] *	e [mm] *	f [mm] *	g [mm] *	h [°]*
GN 38..	700	1350	685 x	750 x	794 x	1408 x	740	90
GN 52..		1950						

# Consignes de sécurité générales

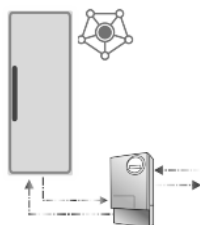
\*Lors de l'utilisation de supports d'espacement muraux, la cote augmente de 15 mm (voir 4.2).

## 1.6 Économiser de l'énergie

- Toujours garantir une bonne aération et ventilation. Ne pas couvrir les ouvertures ou les grilles d'aération.
- Toujours laisser dégagées les fentes d'aération du ventilateur.
- Ne pas exposer l'appareil au rayons directs du soleil, à côté d'une cuisinière, d'un appareil de chauffage ou similaire.
- La consommation énergétique dépend des conditions d'installations, ex. de la température ambiante (voir 1.2). Elle peut toutefois changer en cas d'écart de la température ambiante par rapport à la température normale de 25 °C.
- Ouvrir l'appareil le plus brièvement possible.
- Plus le réglage de la température est bas, plus la consommation d'énergie augmente.
- Emballez et couvrez correctement tous les aliments pour les conserver. Vous éviterez ainsi la formation de givre.
- Laissez refroidir les plats chauds à température ambiante avant de les ranger.

## 1.7 SmartGrid

Selon le modèle et l'équipement, votre appareil est prêt pour la technologie "SmartGrid" du futur.



Le SmartGrid est une possibilité future de diminuer les frais d'électricité individuelles au moyen d'un compteur intelligent du fournisseur d'énergie. En cas de surplus d'énergie, par exemple par l'alimentation d'énergies régénératives, les ménages sont alimentés avec du courant bon marché. Les congélateurs équipés du SmartGrid-ready ont été prééquipés pour cette technologie d'avenir. Un module supplémentaire vous permettra d'optimiser vos frais d'électricité.

Pour plus d'information sur les avantages, les exigences et le principe de fonctionnement, consultez le site web de votre fournisseur d'énergie ainsi que le site [www.liebherr.com](http://www.liebherr.com).

## 1.8 SmartDevice

L'appareil est prêt pour l'intégration dans un Smart-Home et des prestations de service avancées. D'autres options peuvent être activées grâce à une SmartDeviceBox. L'activation a lieu via le portail clients MyLiebherr.



De plus amples informations sur la disponibilité, les conditions et les différentes options sont données sur le site [www.smart-device.liebherr.com](http://www.smart-device.liebherr.com).

## 2 Consignes de sécurité générales

### Dangers pour l'utilisateur :

- Cet appareil peut être utilisé par des enfants ainsi que par des personnes souffrant d'un handicap physique ou mental, d'une déficience sensorielle, ou ne disposant pas de

l'expérience ou du savoir nécessaires au fonctionnement de cet appareil, si elles sont encadrées ou si elles ont été informées sur l'utilisation sécuritaire de l'appareil et comprennent les risques qui en résultent. Les enfants doivent être surveillés pour s'assurer qu'ils ne jouent pas avec l'appareil. Le nettoyage et l'entretien normal ne doivent pas être effectués par des enfants sans surveillance. Les enfants entre 3 et 8 ans sont autorisés à charger et à décharger l'appareil. Les enfants de moins de 3 ans doivent être tenus à l'écart de l'appareil s'ils ne sont pas sous surveillance constante.

- Toujours débrancher l'appareil du réseau en tenant la fiche. Ne pas tirer sur le câble.
- En cas d'erreur, débrancher la prise ou couper le fusible.
- Ne pas endommager le câble de raccord au réseau. Ne pas utiliser l'appareil avec un câble de raccord au réseau défectueux.
- Les réparations et interventions sur l'appareil doivent être effectuées uniquement par le service après-vente ou des techniciens spécialisés ayant suivi une formation spéciale.
- Monter, raccorder et éliminer l'appareil uniquement selon les indications mentionnées dans les instructions.
- Conservez précieusement ce mode d'emploi et remettez-le éventuellement au nouveau propriétaire de l'appareil.
- Toutes les réparations et interventions sur l'IceMaker peuvent être uniquement effectuées par le S.A.V. ou tout autre personnel qualifié spécialement instruit.\*
- Le fabricant décline toute responsabilité pour les dégâts survenus suite à un raccord incorrect de l'alimentation fixe en eau.\*
- Les lampes spéciales, comme les lampes à DEL, servent à l'éclairage de l'intérieur de l'appareil et ne sont pas adaptées pour l'éclairage de la pièce.

### Risque d'incendie :

- Le réfrigérant (données sur la plaque signalétique) est écologique mais inflammable. Le réfrigérant qui fuie peut s'enflammer.
  - N'endommagez pas les conduites du circuit frigorifique.
  - Ne manipulez aucune flamme vive ou source d'ignition à l'intérieur de l'appareil.
  - N'utilisez pas d'instruments électriques à l'intérieur de l'appareil (ex. : nettoyeur vapeur, radiateur, appareils à glace, etc.).
  - En cas de fuite de réfrigérant : Éloignez toute flamme vive ou source d'ignition à

proximité de la fuite. Aérez convenablement la pièce. Informez-en le S.A.V.

- Ne pas entreposer de matières explosives ou de bombes aérosols contenant des gaz propulseurs inflammables (butane, propane, pentane, etc.) dans l'appareil. Les bombes aérosols de ce type sont reconnaissables aux indications de contenu imprimées ou au symbole de la flamme. Une éventuelle fuite de gaz risque de mettre feu aux composants électriques.
- Tenir les bougies, lampes et autres objets à flammes ouvertes éloignés de l'appareil pour ne pas y mettre le feu.
- Entreposer les boissons alcoolisées ou tout autre récipient contenant de l'alcool uniquement fermés hermétiquement. L'alcool éventuellement échappé peut s'enflammer au contact de composants électriques.

### Risque de chute et de basculement :

- Ne pas utiliser les socles, tiroirs, portes, etc. comme marchepied ou appui. Ceci s'applique avant tout aux enfants.
- Risque de basculement à l'ouverture de la porte si l'appareil n'a pas été préalablement monté en bonne et due forme.

### Danger d'intoxication alimentaire :

- Ne pas consommer d'aliments périmés.

### Risque de gelures, d'engourdissement et de douleurs :

- Eviter le contact permanent de la peau avec les surfaces froides ou les produits réfrigérés/congelés. Prendre des mesures de protection, par ex. en portant des gants. Ne pas consommer immédiatement les glaces trop froides (surtout les sorbets et les glaçons).




### Risque de blessures et de dommages matériels :

- De la vapeur brûlante peut provoquer des blessures. Pour le dégivrage, ne pas avoir recours à des appareils chauffants ou au jet de vapeur chaud, des flammes nues ou des aérosols dégivrants.
- Ne pas enlever la glace avec des ustensiles tranchants.




### Risque d'écrasement :

- Ne pas mettre les mains dans la charnière lors de l'ouverture et de la fermeture de la porte. Les doigts peuvent rester coincés.

### Symboles sur l'appareil :

	Le symbole peut se trouver sur le compresseur. Il se réfère à l'huile dans le compresseur et signale le danger suivant : Peut être mortel en cas d'ingestion ou de pénétration dans les voies respiratoires. Cet avertissement est important lors du recyclage. Il n'y a aucun danger pendant le fonctionnement normal.
	Le symbole se trouve sur le compresseur et indique le danger liés à la présence de substances inflammables.
	Cet autocollant ou un autocollant similaire peut se trouver au dos de l'appareil. Il concerne les panneaux revêtus de mousse se trouvant dans la porte et/ou l'enveloppe extérieure. Cet avertissement est important lors du recyclage. Ne pas enlever l'autocollant.

### Respecter les indications spécifiques des autres sections :

	DANGER	indique une situation dangereuse imminente entraînant la mort ou des blessures corporelles graves si elle n'est pas évitée.
	AVERTISSEMENT	indique une situation dangereuse susceptible d'entraîner la mort ou des blessures corporelles graves si elle n'est pas évitée.
	ATTENTION	indique une situation dangereuse susceptible d'entraîner des blessures corporelles moyennes ou légères si elle n'est pas évitée.
	ATTENTION	indique une situation dangereuse susceptible d'entraîner des dommages matériels si elle n'est pas évitée.
	Remarque	indique les remarques et conseils utiles.

## 3 Eléments de commande et d'affichage

### 3.1 Écran d'accueil

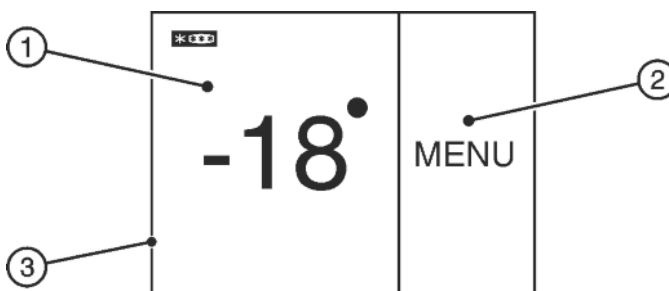


Fig. 3

- (1) Champ du compartiment congélation
- (2) Champ de menu

- (3) Écran

L'écran d'accueil est l'écran initial qui se présente à l'utilisateur. Tous les réglages s'effectuent à partir de cet écran.

# Eléments de commande et d'affichage

Les fonctions peuvent être appelées et les valeurs modifiées en appuyant sur l'écran.

## 3.2 Structure de commande

### Champ du compartiment congélateur



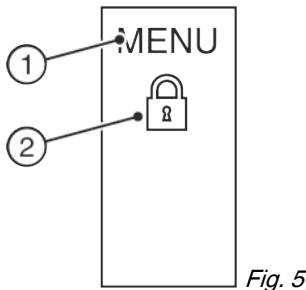
- (1) Symbole du compartiment congélateur  
 (2) Affichage de la température du compartiment congélateur

La température du compartiment congélateur s'affiche dans le champ du compartiment congélateur.

Les réglages suivants peuvent être effectués :

- Réglages de la température
- Éteindre l'appareil, l'écran reste fonctionnel.

### Champ de menu



- (1) Menu principal  
 (2) Option activée

Le champ de menu donne accès aux options et aux réglages de l'appareil. Les options activées sont également représentées.

## 3.3 Navigation

Vous avez accès aux différentes options en appuyant sur le menu. Un signal sonore retentit après avoir confirmé une option ou un réglage. L'affichage passe à l'écran d'accueil.

L'appareil s'utilise à l'aide des symboles suivants :



#### Standby (veille) :

Mettre en marche l'appareil ou la zone de température.



#### Menu :

Appeler les options.



#### Moins / Plus :

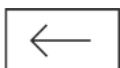
Modifier le réglage (par exemple, régler la température).



#### Flèche de navigation à gauche / droite :

Choisir les options et naviguer dans le menu.

Il est possible de parcourir les différentes options à l'aide des flèches de navigation. Après la dernière option, la première s'affiche de nouveau.



#### Retour :

Interrompre la sélection.



L'affichage passe au niveau suivant ou à l'écran d'accueil.

#### OK :

Confirmer le choix.

Après la confirmation, l'affichage passe à l'écran d'accueil.



#### ON / OFF, START / STOP

Activer / désactiver les options.



Après l'activation ou la désactivation d'une option, l'affichage passe à l'écran d'accueil.



#### RESET :

Remettre le timer à zéro.



#### Accès au service après-vente

#### Remarque

Si aucun choix n'est effectué en l'espace d'une minute, l'affichage retourne à l'écran d'accueil.

## 3.4 Symboles d'affichage

Les symboles de l'affichage renseignent sur l'état de l'appareil.



#### Flèches vers le haut :

Augmentation de la température.



#### Flèches vers le bas :

Diminution de la température.



#### Standby (veille) :

L'appareil ou la zone de température s'éteint.



#### Messages :

Des messages d'erreur actifs et des rappels apparaissent.

## 3.5 Options de l'appareil

Les options suivantes peuvent être activées ou réglées, explications et possibilités de montage, (voir 5) :

#### Symbole

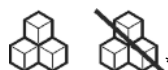
#### Option



SuperFrost<sup>x</sup>



SabbathMode



IceMaker<sup>\*\*</sup>



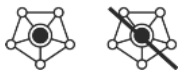
Sécurité enfants<sup>x</sup>



Unité de température



Affichage d'état\*\*



Smart Grid\*\*

\* Si l'option est activée, son symbole s'affiche dans le champ de menu.

Si plus de 6 options sont activées, seules 4 apparaissent dans le champ de menu. Les autres options s'affichent en appuyant sur la flèche de navigation inférieure. On retourne à l'affichage initial en appuyant plusieurs fois sur la flèche de navigation.

Le symbole se désactive si l'option est terminée ou désactivée.

## 4 Mise en service

### 4.1 Transport de l'appareil



#### ATTENTION

Risque de blessure et d'endommagement dû à un transport incorrect !

- ▶ Transporter l'appareil emballé.
- ▶ Transporter l'appareil debout.
- ▶ Ne pas transporter l'appareil seul.

### 4.2 Mise en place de l'appareil



#### AVERTISSEMENT

Risque d'incendie dû à l'humidité !

Lorsque des pièces sous tension ou le câble de raccordement au secteur deviennent humides, un court-circuit peut se produire.

- ▶ L'appareil a été conçu pour être placé dans des locaux fermés. Ne pas exploiter l'appareil dehors ou dans des endroits humides non à l'abri de projections d'eau.



#### AVERTISSEMENT

Danger de brûlures par court-circuit!

Lorsque les câbles de raccord / fiches de l'appareil se trouvent en contact avec la partie arrière d'un autre appareil, ils peuvent être endommagés à cause des vibrations de l'appareil et par la suite causer un court-circuit.

- ▶ Placer l'appareil de façon à ce qu'il n'y ait pas de contact avec la fiche ou le câble d'alimentation.
- ▶ Ne pas brancher d'appareils ni autres dispositifs sur les prises de courant situées sur la partie arrière de l'appareil.



#### AVERTISSEMENT

Risque d'incendie dû au fluide réfrigérant !

Le réfrigérant est écologique mais inflammable. Le réfrigérant qui fuit peut s'enflammer.

- ▶ Veiller à ne pas endommager les tubes du circuit frigorifique.



#### AVERTISSEMENT

Risque d'endommagement et d'incendie !

- ▶ Ne pas placer un appareil diffusant de la chaleur (p.ex. four à micro-ondes, grille-pain, etc.) sur l'appareil !



#### AVERTISSEMENT

Risque d'incendie et d'endommagement dû au blocage des ouvertures d'aération !

- ▶ Toujours laisser les ouvertures d'aération libres. Toujours veiller à une bonne ventilation de l'appareil !

Si votre appareil n'est pas un appareil Side-by-Side (SBS) :\*

#### ATTENTION

Risque d'endommagement dû à l'eau de condensation !

- ▶ Ne pas placer l'appareil directement à côté d'un autre réfrigérateur/congélateur.

#### Remarque

Si plusieurs appareils sont placés l'un à côté de l'autre, laissez une distance de 70 mm entre eux. Si cette distance n'est pas respectée, de la condensation se formera sur les parois latérales des appareils.\*

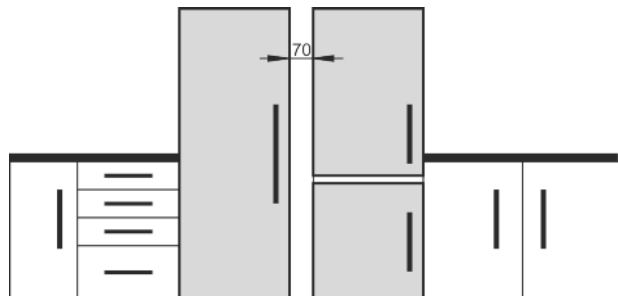


Fig. 6\*

- Si l'appareil est endommagé, contactez immédiatement le fournisseur avant son raccordement.
- Le sol du local d'installation doit être horizontal et plat.
- Ne pas exposer l'appareil aux rayons directs du soleil, à côté d'une cuisinière, d'un appareil de chauffage ou similaire.
- Le lieu d'installation optimal est une pièce sèche et bien aérée.
- Placez toujours l'appareil avec le dos et à l'aide des entretoises murales fournies (voir ci-dessous) directement contre le mur.
- L'appareil doit être déplacé uniquement à vide.
- Le socle de l'appareil doit avoir la même hauteur que le sol qui l'entoure.
- Ne pas installer l'appareil sans aide.
- Plus il y a de réfrigérant dans l'appareil, plus la pièce où se trouve l'appareil doit être grande. En cas de fuite, un mélange inflammable de gaz et d'air peut se former dans des pièces trop petites. Pour 8 g de réfrigérant, la pièce où l'appareil est installé doit être d'au moins 1 m<sup>3</sup>. Les spécifications du réfrigérant figurent sur la plaque signalétique à l'intérieur de l'appareil.
- ▶ Retirer les films de protection des parois extérieures de l'appareil.\*



# Mise en service

## ATTENTION

Risque de détérioration dû au produit d'entretien pour acier inoxydable !

Les **portes en acier inoxydable** et les **parois latérales en acier inoxydable** sont recouvertes d'un revêtement de surface de qualité.

Les produits d'entretien pour acier inoxydable attaquent les surfaces.



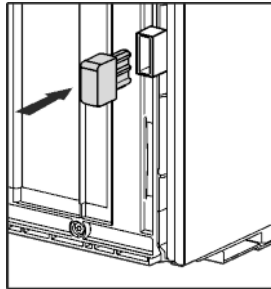
► Les **surfaces des portes et des parois latérales revêtues** ainsi que les **surfaces des portes et des parois latérales peintes** doivent être nettoyées uniquement avec un chiffon moelleux et propre. En cas de saleté tenace, utiliser un peu d'eau ou de détergent neutre. Un chiffon en microfibre peut également être utilisé en alternative.

► Retirer les films protecteurs des bordures et des décors avant des tiroirs.

► Enlever tous les auxiliaires de transport.

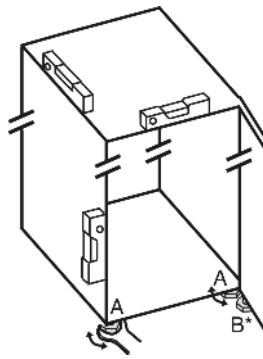
Pour atteindre la consommation énergétique déclarée et éviter la formation d'eau de condensation en cas d'humidité ambiante élevée, les pièces d'écartement fournies doivent être utilisées. Cela augmente la profondeur des appareils d'environ 15 mm. L'appareil fonctionne parfaitement sans l'utilisation des pièces d'écartement, mais présente une légère augmentation de sa consommation énergétique.

► Dans le cas d'un appareil avec pièces d'écartement mural fournies, monter ces pièces d'écartement mural au dos de l'appareil, en bas à gauche et à droite.



► Eliminer l'emballage (voir 4.6) .

► Aligner l'appareil avec la clé à fourche jointe aux pieds de réglage (A) et à l'aide d'un niveau à bulle d'eau.



Lorsqu'un appareil Side-by-Side (S...) est installé avec un deuxième appareil (en combiné SBS) :\*

► Procéder selon les instructions de montage d'un combiné Side-by-Side (sachet avec accessoires du congélateur SBS ou de l'appareil avec compartiment congélateur).\*

## Remarque

► Nettoyer l'appareil (voir 6.3) .

Lorsque l'appareil est placé dans un environnement très humide, du condensât peut se former sur la paroi extérieure de l'appareil.

► Toujours veiller à une bonne ventilation de l'appareil au lieu d'emplacement.

## 4.3 Inversion du sens d'ouverture de la porte

Le sens d'ouverture peut être au besoin inversé :

Veiller à disposer des outils suivants :

- Torx® 25 (T25)
- Torx® 15 (T15)
- Tournevis plat
- Clé à fourche SW10
- Niveau à bulle
- Clé à molette fournie avec outil T25
- Visseuse sans fil, si nécessaire
- Échelle double, si nécessaire
- Si nécessaire, deux personnes pour le montage

Pour les appareils **avec amortisseur de fermeture**, les sections suivantes sont valables :\*

- Pour les appareils **avec** amortisseur de fermeture
- Pour tous les appareils

Pour les appareils **sans amortisseur de fermeture**, les sections suivantes sont valables :\*

- Pour les appareils **sans** amortisseur de fermeture
- Pour tous les appareils

## ATTENTION

Risque d'endommagement des appareils Side-by-Side dû à la condensation d'eau !\*

Certains appareils peuvent être montés comme combinés Side-by-Side (deux appareils l'un à côté de l'autre).

Si votre appareil est un **appareil Side-by-Side (SBS)** :

► disposer le combiné SBS conformément à la feuille jointe.

Si la **disposition des appareils est fixée** :

► ne pas changer la butée de porte.

### 4.3.1 Retirer l'amortisseur de fermeture\*

Pour les appareils avec amortisseur de fermeture :\*

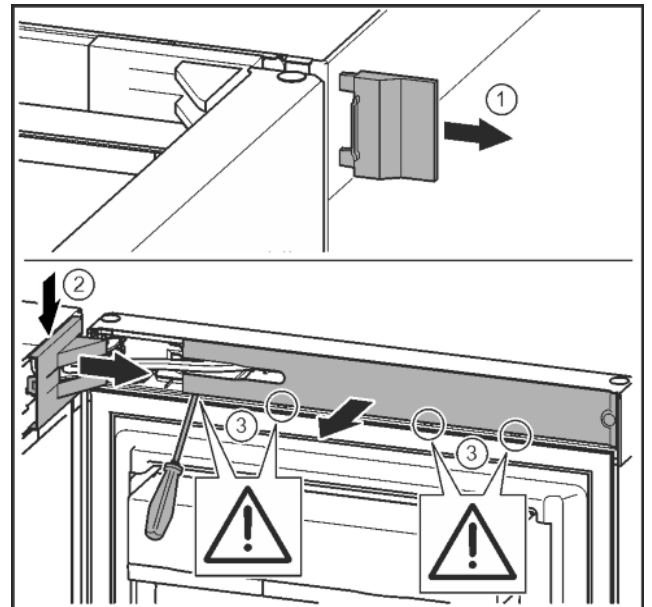


Fig. 7

► Ouvrir la porte.

## ATTENTION

Risque de détérioration !

Si le joint de porte est endommagé, la porte risque de ne pas fermer correctement et la réfrigération ne sera plus assurée.

► Ne pas endommager le joint de la porte avec le tournevis !

► Retirer le cache extérieur. Fig. 7 (1)

► Détacher et libérer le cache du support de palier. Retirer le cache du support de palier. Fig. 7 (2)

- Dégager le cache avec le tournevis et l'incliner sur le côté.  
*Fig. 7 (3)*

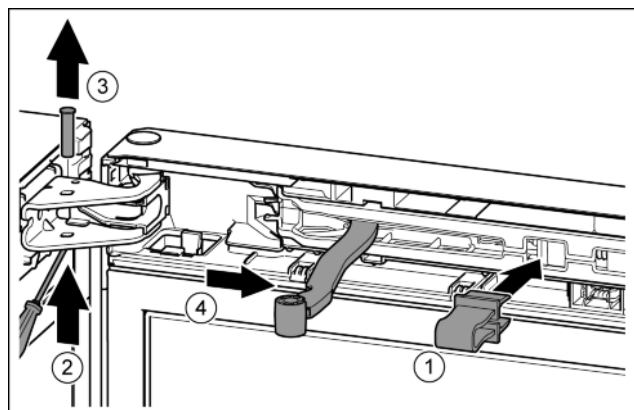


Fig. 8



### ATTENTION

Risque d'écrasement dû à l'articulation repliable !

- Introduire l'arrêttoir.

- Introduire l'arrêttoir dans l'ouverture. *Fig. 8 (1)*
- Desserrer le boulon avec un tournevis. *Fig. 8 (2)*
- Sortir le boulon par le haut. *Fig. 8 (3)*
- Tourner l'articulation en direction de la porte. *Fig. 8 (4)*

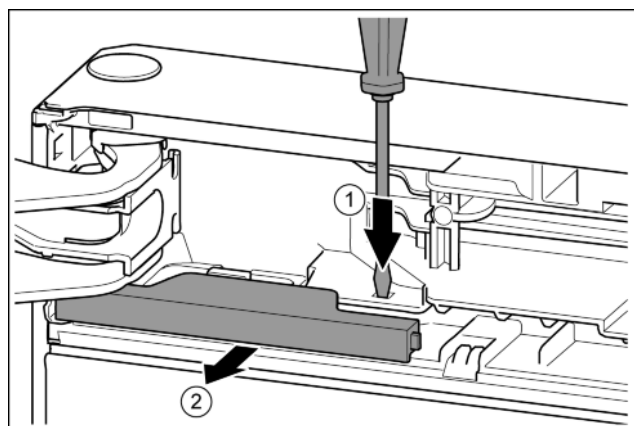


Fig. 9

- Pousser la languette avec un tournevis plat. *Fig. 9 (1)*
- Sortir le cache de l'encliquetage. *Fig. 9 (2)*

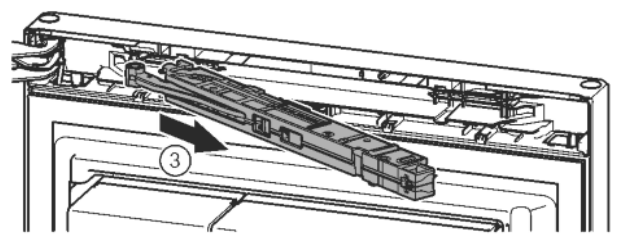
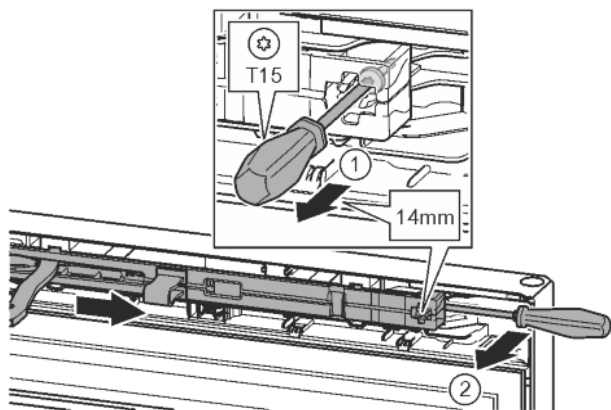


Fig. 10

- Desserrer la vis de l'amortisseur de fermeture de 14 mm environ avec un tournevis T15. *Fig. 10 (1)*
- Avec un tournevis, accéder à la partie postérieure de l'amortisseur de fermeture du côté de la poignée et faire pivoter en avant. *Fig. 10 (2)*
- Sortir l'amortisseur de fermeture. *Fig. 10 (3)*

### 4.3.2 Retirer la porte

Pour les appareils sans amortisseur de fermeture :\*

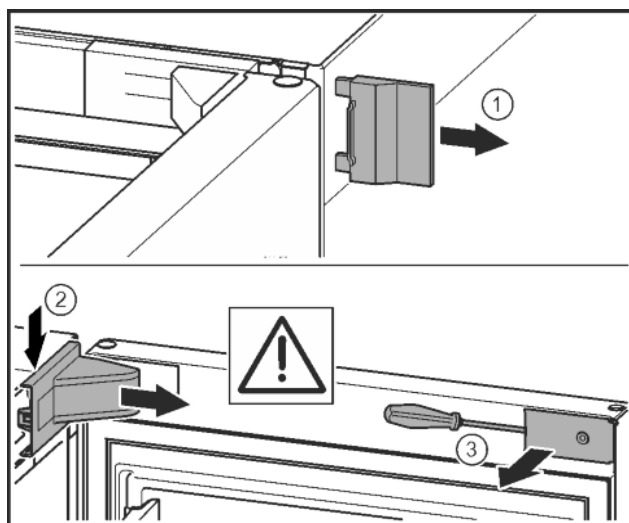


Fig. 11\*

- Ouvrir la porte.\*

### ATTENTION

Risque de détérioration !\*

Si le joint de porte est endommagé, la porte risque de ne pas fermer correctement et la réfrigération ne sera plus assurée.

- Ne pas endommager le joint de la porte avec le tournevis !

- Retirer le cache extérieur.\* *Fig. 11 (1)*
- Détacher et libérer le cache du support de palier. Retirer le cache du support de palier.\* *Fig. 11 (2)*
- Dégager le cache avec le tournevis et l'incliner sur le côté.\* *Fig. 11 (3)*

Pour tous les appareils :\*

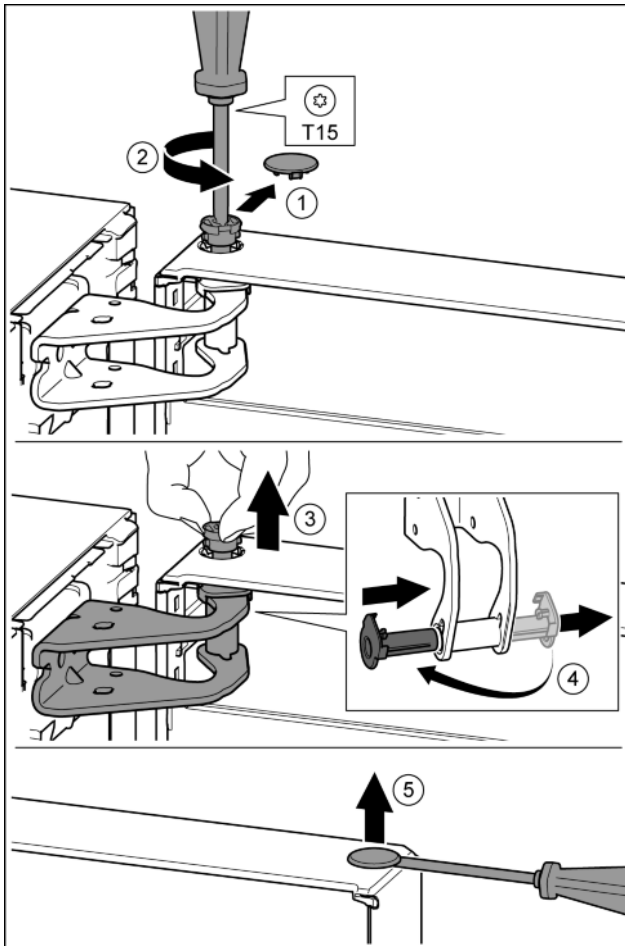


Fig. 12



## ATTENTION

Risque de blessures lorsque la porte culbute !

- ▶ Bien tenir la porte.
  - ▶ Déposer la porte prudemment.
- 
- ▶ Enlever délicatement le cache de sécurité. Fig. 12 (1)
  - ▶ Dévisser légèrement le boulon avec un tournevis T15. Fig. 12 (2)
  - ▶ Tenir fermement la porte et sortir le boulon avec les doigts. Fig. 12 (3)
  - ▶ Tirer la douille de palier en dehors du guide. La mettre de l'autre côté et l'enclencher. Fig. 12 (4)
  - ▶ Soulever la porte et la mettre de côté.
  - ▶ Soulever délicatement le bouchon en dehors de la douille de palier de porte avec un tournevis plat et le sortir. Fig. 12 (5)

### 4.3.3 Déplacer les pièces du palier supérieur

Pour tous les appareils :\*

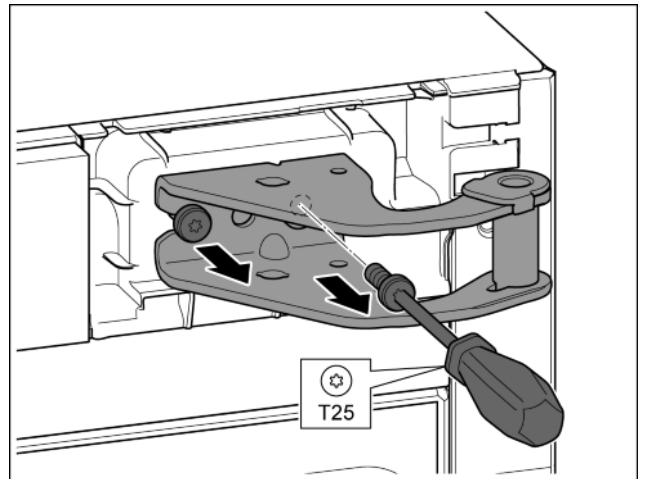


Fig. 13

- ▶ Desserrer les deux vis T25 avec un tournevis.
- ▶ Soulever et enlever le support de palier.

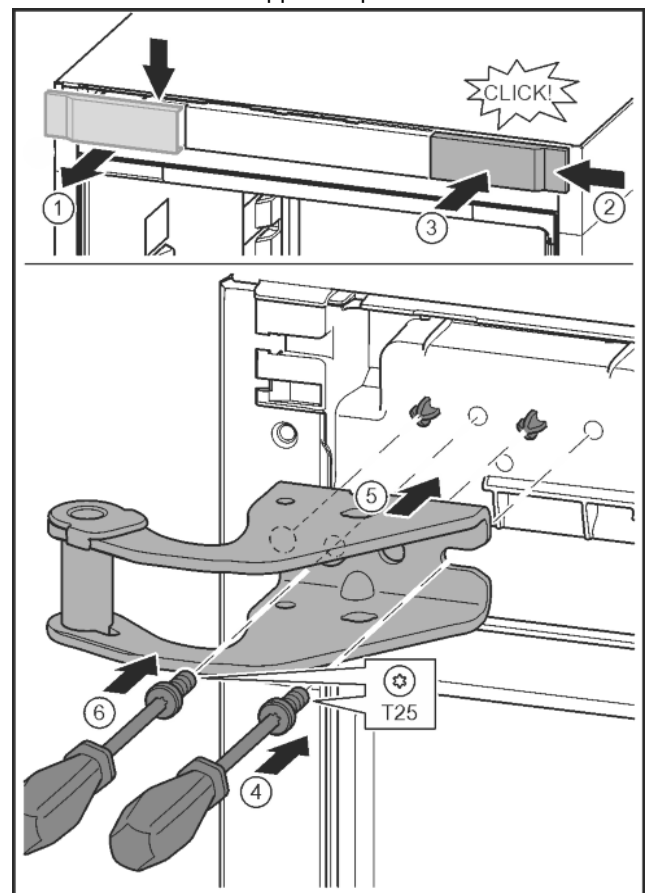


Fig. 14

- ▶ Libérer le cache et le retirer latéralement. Fig. 14 (1)
- ▶ Accrocher le cache tourné de 180° de l'autre côté à droite. Fig. 14 (2)
- ▶ Encliqueter le cache. Fig. 14 (3)
- ▶ Mettre en place la vis avec un tournevis T25. Fig. 14 (4)
- ▶ Mettre en place le support de palier supérieur. Fig. 14 (5)
- ▷ Les axes se trouvent dans les alésages prévus.
- ▶ Serrer la vis. Fig. 14 (4)
- ▶ Mettre en place la vis avec un tournevis T25 et la serrer. Fig. 14 (6)

### 4.3.4 Déplacer les pièces du palier inférieur

Pour tous les appareils :\*

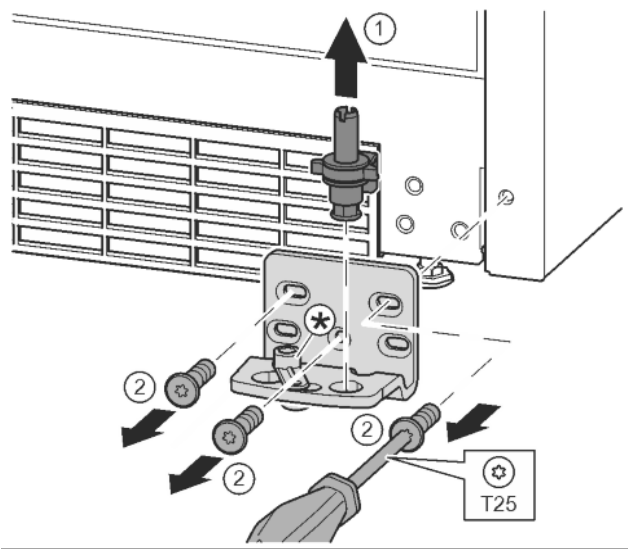


Fig. 15

- ▶ Sortir complètement l'axe de palier par le haut. Fig. 15 (1)
- ▶ Desserrer les vis avec le tournevis T25 et enlever le support de palier. Fig. 15 (2)

Pour les appareils sans amortisseur de fermeture :\*

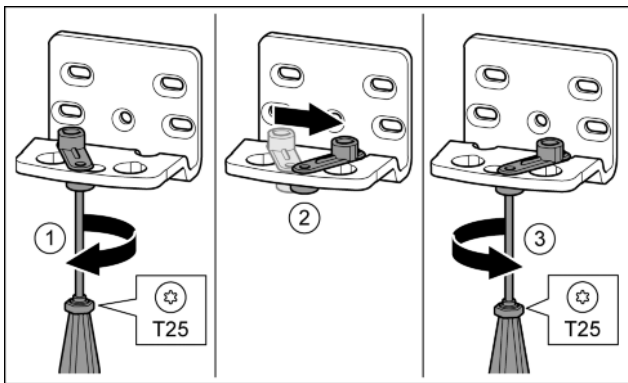


Fig. 16\*

- ▶ Visser la vis sans serrer avec un tournevis T25.\* Fig. 16 (1)
- ▶ Soulever le ressort de fermeture et le tourner de 90° à droite dans l'alésage.\* Fig. 16 (2)
- ▶ Serrer la vis avec un tournevis T25.\* Fig. 16 (3)

Pour tous les appareils :\*

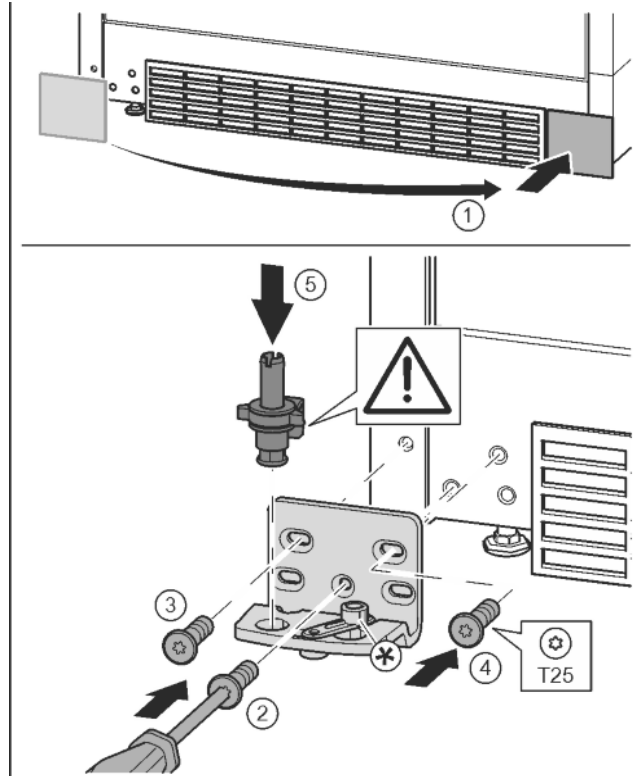


Fig. 17

- ▶ Enlever le cache et le mettre de l'autre côté. Fig. 17 (1)
- ▶ Poser le support de palier de l'autre côté et le visser à l'aide d'un tournevis T25. Commencer par la vis 2 en bas au milieu. Fig. 17 (2)
- ▶ Visser les vis 3 et 4. Fig. 17 (3, 4)
- ▶ Mettre en place l'axe de palier complet. Veiller à ce que l'ergot d'enclenchement soit orienté en arrière. Fig. 17 (5)

#### 4.3.5 Déplacer les pièces de palier de la porte

Pour les appareils sans amortisseur de fermeture :\*

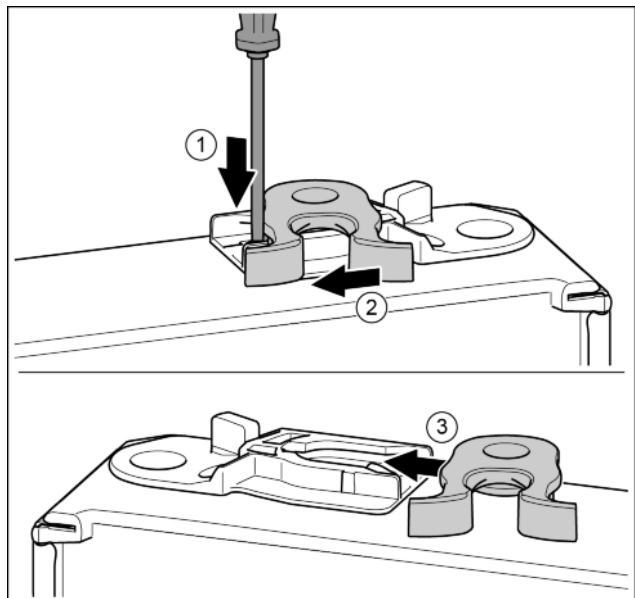


Fig. 18\*

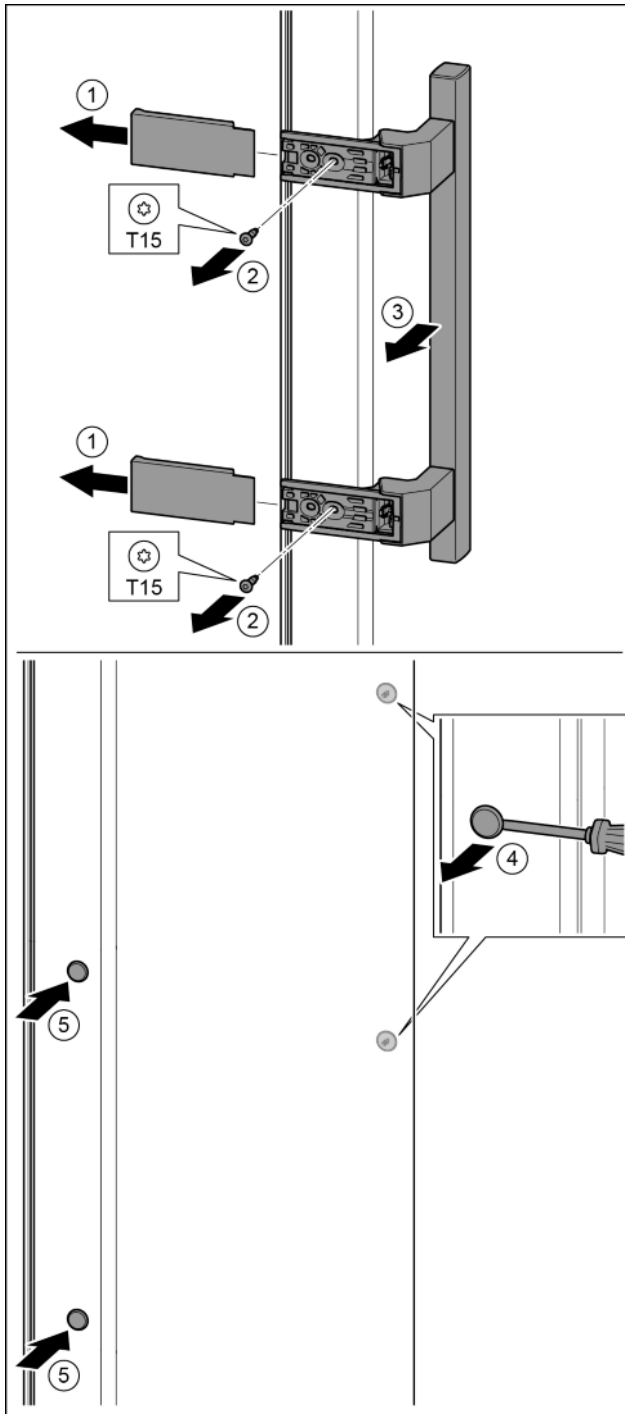
- ▶ La partie inférieure de la porte est orientée vers le haut : Tourner la porte.\*
- ▶ Pousser vers le bas la languette avec un tournevis plat.\* Fig. 18 (1)
- ▶ Tirer le crochet de fermeture en dehors du guide.\* Fig. 18 (2)

## Mise en service

- Pousser le crochet de fermeture dans le guide de l'autre côté.\* *Fig. 18 (3)*
- La partie supérieure de la porte est orientée vers le haut : Tourner la porte.\*

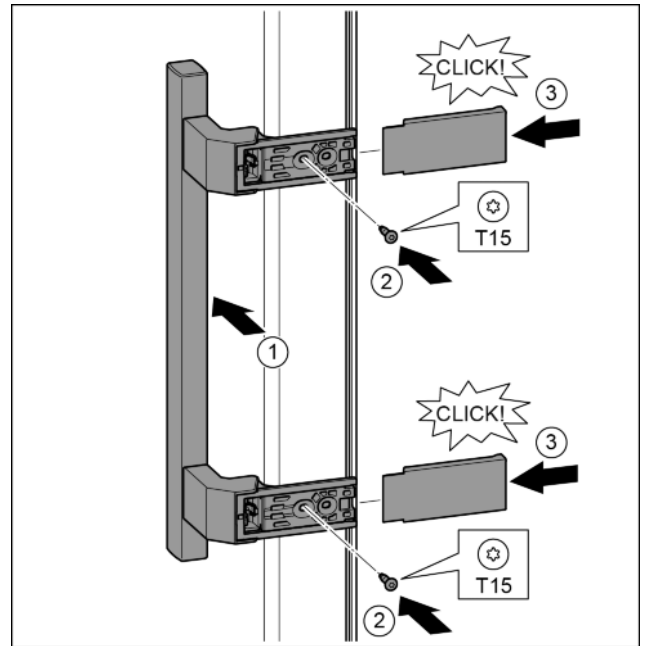
### 4.3.6 Déplacement des poignées

Pour tous les appareils :\*



*Fig. 19*

- Retirer le cache. *Fig. 19 (1)*
- Desserrer les vis avec un tournevis T15. *Fig. 19 (2)*
- Déposer la poignée. *Fig. 19 (3)*
- Soulever délicatement le bouchon latéral avec un tournevis plat et le sortir. *Fig. 19 (4)*
- Remettre en place le bouchon de l'autre côté. *Fig. 19 (5)*

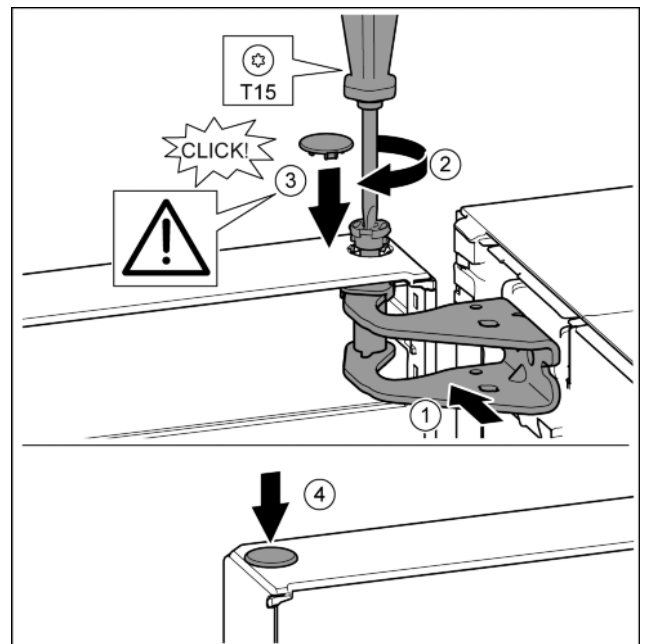


*Fig. 20*

- Poser la poignée sur le côté opposé. *Fig. 20 (1)*
- Les alésages doivent coïncider précisément.
- Serrer les vis avec un tournevis T15. *Fig. 20 (2)*
- Mettre en place les caches latéralement et les enfiler. *Fig. 20 (3)*
- Veiller à bien les encliquer.

### 4.3.7 Monter la porte

Pour tous les appareils :\*



*Fig. 21*

- Mettre la porte sur l'axe de palier inférieur.
- Orienter la porte en haut pour l'ouverture dans le support de palier. *Fig. 21 (1)*
- Poser le boulon et le visser avec un tournevis T15. *Fig. 21 (2)*
- Monter le cache de sécurité pour sécuriser la porte : Mettre en place le cache de sécurité et vérifier qu'il repose sur la porte. Sinon, enfoncer à fond le boulon. *Fig. 21 (3)*
- Mettre le bouchon en place. *Fig. 21 (4)*

### 4.3.8 Aligner la porte

Pour tous les appareils :\*



#### AVERTISSEMENT

Risque de blessures lorsque la porte culbute !

Si les éléments du support d'appui et de charnière ne sont pas serrés avec le bon couple de serrage, la porte de culbute.

- ▶ Visser les supports d'appui avec un couple de serrage de 4 Nm.
- ▶ Vérifier la bonne fixation de chaque vis, si nécessaire resserrer les vis.

- ▶ Aligner éventuellement la porte sur les deux trous longitudinaux dans le support de palier en bas dans l'alignement du bâti de l'appareil. Pour ce faire, dévisser la vis du milieu dans le support de palier avec l'outil T25 fourni. Desserrer légèrement les autres vis avec l'outil T25 ou avec un tournevis T25 et les aligner sur les trous longitudinaux.
- ▶ Soutenir la porte : Tourner le pied réglable avec une clé à fourche SW10 sur le support de palier jusqu'à ce qu'il repose sur le sol et le tourner ensuite de 90°.

### 4.3.9 Poser les caches\*

Pour les appareils sans amortisseur de fermeture :\*

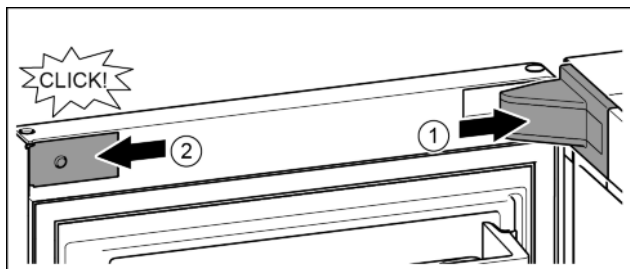


Fig. 22

La porte s'ouvre à 90°.

- ▶ Poser et enclencher le cache du support de palier, l'introduire en appuyant délicatement. Fig. 22 (1)
- ▶ Mettre en place le cache latéralement et l'enclencher. Fig. 22 (2)

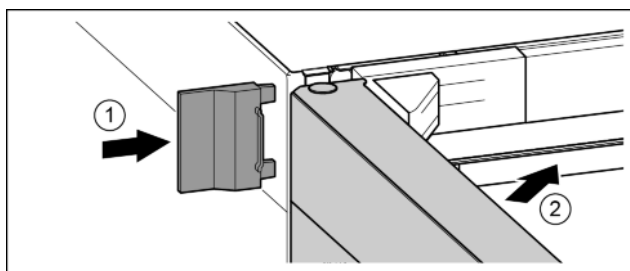


Fig. 23

- ▶ Enfiler le cache extérieur. Fig. 23 (1)
- ▶ Fermer la porte supérieure. Fig. 23 (2)

### 4.3.10 Monter l'amortisseur de fermeture\*

Pour les appareils avec amortisseur de fermeture :\*

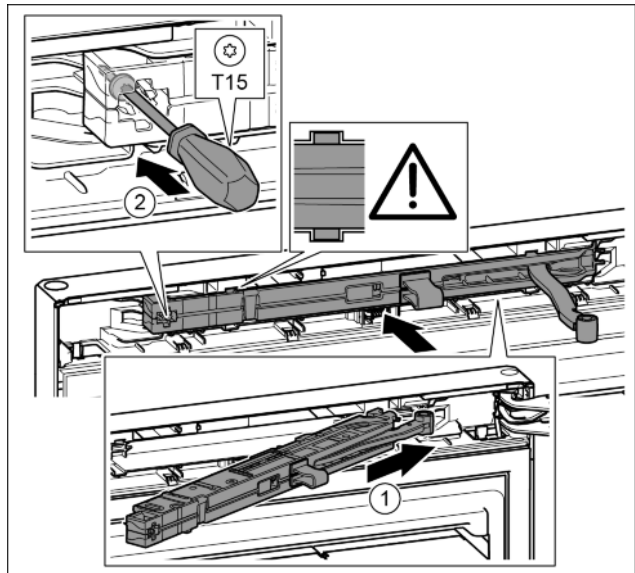


Fig. 24

- ▶ Introduire à fond l'amortisseur de fermeture du côté du support de palier dans la rainure en l'inclinant. Fig. 24 (1)
- ▶ Introduire entièrement l'unité.
- ▷ L'unité est dans la bonne position lorsque la nervure de l'amortisseur de fermeture se trouve dans le guide dans le bâti.
- ▶ Serrer la vis avec un tournevis T15. Fig. 24 (2)

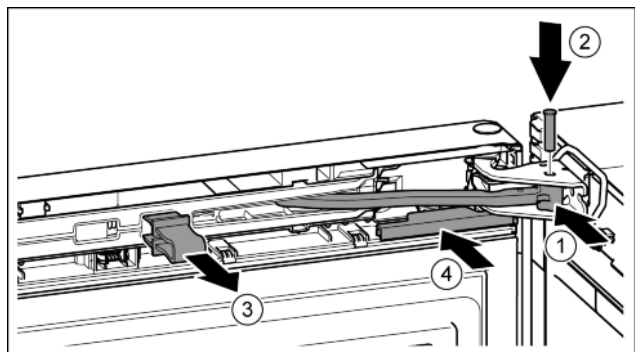


Fig. 25

La porte s'ouvre à 90°.

- ▶ Tourner l'articulation dans le support de palier. Fig. 25 (1)
- ▶ Introduire le boulon dans le support de palier et l'articulation. Veiller à ce que l'ergot d'encliquetage repose correctement dans la rainure. Fig. 25 (2)
- ▶ Enlever l'arrêtoir. Fig. 25 (3)
- ▶ Enfiler le cache. Fig. 25 (4)

# Mise en service

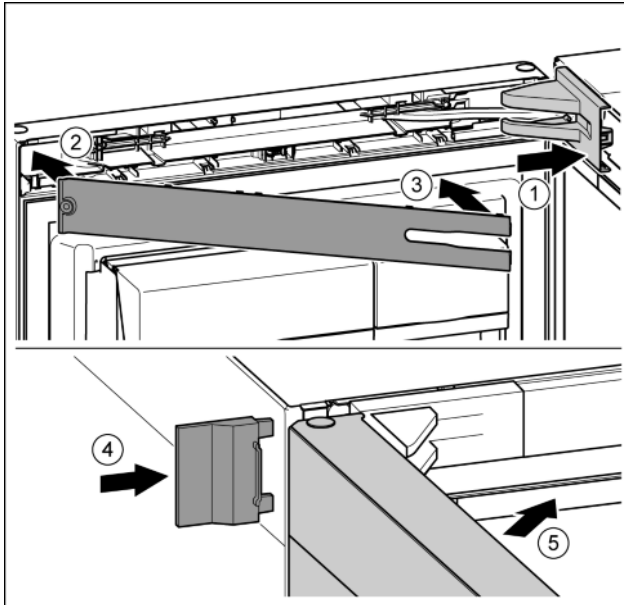


Fig. 26

- ▶ Poser et enclencher le cache du support de palier, l'introduire en appuyant délicatement. Fig. 26 (1)
- ▶ Poser le cache. Fig. 26 (2)
- ▶ Incliner le cache et l'enclencher. Fig. 26 (3)
- ▶ Enfiler le cache extérieur. Fig. 26 (4)
- ▶ Fermer la porte supérieure. Fig. 26 (5)

## 4.4 Raccordement d'eau\*



### AVERTISSEMENT

Risque de décharge électrique !

- ▶ Débranchez l'appareil de la prise avant de le raccorder à la conduite d'eau.
- ▶ Coupez l'alimentation en eau avant de raccorder les conduites d'arrivée d'eau du distributeur de glaçons.
- ▶ Le raccord au réseau d'eau potable doit être uniquement effectué par un plombier qualifié.



### AVERTISSEMENT

Danger d'intoxication !

- ▶ La qualité de l'eau doit être conforme à celle prescrite par le décret relatif à l'eau potable du pays dans lequel l'appareil est utilisé.
- ▶ Raccorder uniquement à l'alimentation en eau potable.
- ▶ L'IceMaker sert uniquement à produire des glaçons en quantité normale pour un usage domestique et doit fonctionner avec de l'eau appropriée à la consommation.

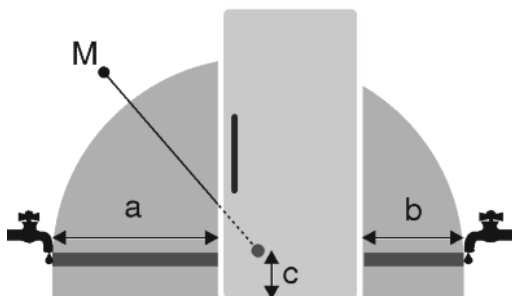


Fig. 27

a	b	c	M
~ 1100 mm	~ 700 mm	~ 110 mm	Électrovanne

- La pression de l'eau doit se situer entre 0,15 MPa et 0,6 MPa (1,5 bar - 6 bars).
- L'arrivée d'eau à l'appareil doit passer par une conduite d'eau froide capable de résister à la pression de fonctionnement et conforme aux prescriptions en matière d'hygiène. Utiliser le tuyau en acier inoxydable fourni (longueur 1,5 m). Ne pas réutiliser d'anciens tuyaux. Un tuyau de 3 m est disponible en accessoire. Il doit être monté par un technicien spécialisé. Le raccord du flexible comporte un filtre-collecteur doté d'un joint d'étanchéité.
- Un robinet d'arrêt doit être prévu entre le tuyau et l'arrivée d'eau pour pouvoir couper l'alimentation en eau si nécessaire.
- Le robinet d'arrêt doit se trouver en dehors de la zone arrière de l'appareil et être facilement accessible de manière à pouvoir reculer l'appareil le plus possible et tourner rapidement le robinet. Respecter la distance de sécurité.
- Tous les appareils et dispositifs utilisés pour l'arrivée d'eau doivent être conformes aux prescriptions en vigueur dans le pays d'utilisation.
- Veiller à ne pas endommager ou plier le flexible d'eau lors de la mise en place.

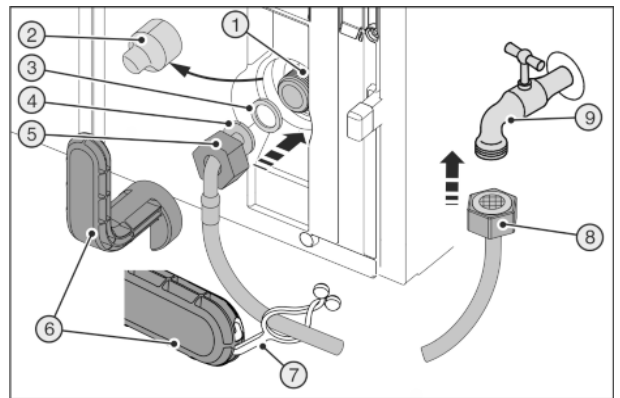


Fig. 28

L'électrovanne se trouve dans la partie inférieure du dos de l'appareil. Elle a un filet de raccordement métrique R3/4.

### Pour le personnel spécialisé :

Raccord du tuyau en acier inoxydable : Le dos de l'appareil doit être accessible.



### AVERTISSEMENT

Outil auxiliaire Fig. 28 (6) cassé !

Risque de coupures.

- ▶ Utiliser uniquement l'outil auxiliaire Fig. 28 (6) à la température ambiante.

Raccorder le tuyau à l'appareil :

- ▶ Retirer le cache Fig. 28 (2).
- ▶ Montage plus facile : Poser l'extrémité droite du tuyau Fig. 28 (8) à gauche sur le sol.
- ▶ Pousser à fond l'écrou Fig. 28 (5) sur l'extrémité du tuyau coudé Fig. 28 (4) et serrer.
- ▶ Humidifier le joint Fig. 28 (3) et l'enfoncer dans l'écrou Fig. 28 (5).
- ▶ Le joint Fig. 28 (3) est à plat et maintenu légèrement en place.

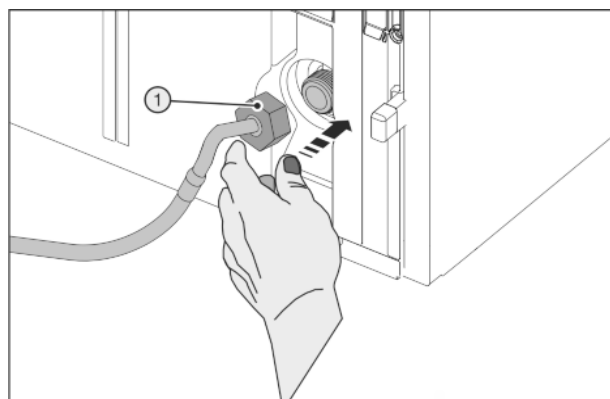


Fig. 29

**ATTENTION**

Filetages endommagés de l'électrovanne !

L'électrovanne fuit : De l'eau peut sortir.

► Positionner soigneusement l'écrou Fig. 29 (1) et le visser droit sur le filetage avec deux doigts jusqu'à ce qu'il soit bien en place.

► Serrer l'écrou Fig. 29 (1) à l'aide de l'outil auxiliaire Fig. 28 (6) dans le sens des aiguilles d'une montre jusqu'à ce que le couple maximal soit atteint et jusqu'à ce que l'outil auxiliaire Fig. 28 (6) tourne à vide.

Raccorder le tuyau au robinet d'arrêt :

► Visser l'écrou Fig. 28 (8) sur le robinet d'arrêt Fig. 28 (9).

► Serrer l'écrou Fig. 28 (8) à l'aide de l'outil auxiliaire Fig. 28 (6) dans le sens des aiguilles d'une montre jusqu'à ce que le couple maximal soit atteint et jusqu'à ce que l'outil auxiliaire Fig. 28 (6) tourne à vide.

► Ouvrir le robinet d'arrêt Fig. 28 (9) de l'arrivée d'eau et vérifier que tout le système hydraulique est bien étanche.

► Exécuter la fonction Flushing (Rinçage) de l'IceMaker : **Chapitre Mise en marche de l'IceMaker** (voir 5.15.2) .

► Accrocher la languette Fig. 28 (7) dans l'outil auxiliaire Fig. 28 (6) et la fixer au tuyau en acier inoxydable pour la conserver.

**4.5 Insertion entre deux éléments de cuisine**

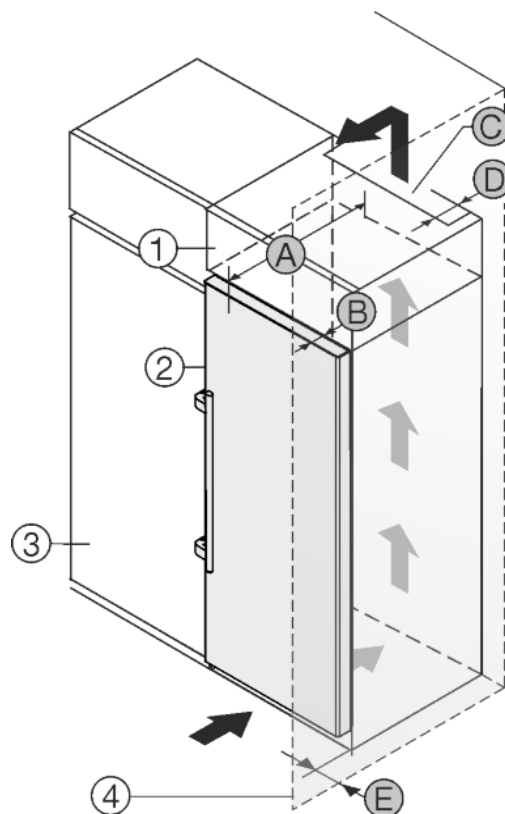


Fig. 30

Pour des appareils de 600 mm de largeur :\*

A [mm] *	B [mm] *	C [cm <sup>2</sup> ] *	D [mm] *	E [mm] *
665 *	65	min. 300	min. 50	min. 46

Pour des appareils de 700 mm de largeur :\*

A [mm] *	B [mm] *	C [cm <sup>2</sup> ] *	D [mm] *	E [mm] *
750 *	65	min. 350	min. 50	min. 46

\* L'utilisation de cales d'espacement de mur a pour effet d'agrandir les dimensions de 15 mm (voir 4.2) .

Un kit de limitation de l'angle d'ouverture de la porte à 90° peut être fourni par le service clientèle pour les appareils avec amortisseur de fermeture.\*

L'appareil peut être réagencé avec des buffets de cuisine. Pour adapter l'appareil Fig. 30 (2) à la hauteur du coin cuisine, une rehausse Fig. 30 (1) peut être posée sur l'appareil.

L'appareil peut être installé directement à côté du buffet de cuisine Fig. 30 (3). Pour pouvoir ouvrir complètement les portes, l'appareil doit déborder de la profondeur Fig. 30 (B) par rapport à la façade du buffet. L'appareil peut déborder encore plus en fonction de la profondeur des buffets et de l'utilisation de cales d'épaisseur.

**ATTENTION**

Risque de dommage par surchauffe suite à une ventilation insuffisante.

En cas de ventilation trop faible, le compresseur risque d'être endommagé.

- Veiller à une ventilation suffisante.
- Respecter les exigences de ventilation.

Exigences de ventilation :



# Mise en service

- Les nervures d'espacement sur le dos de l'appareil servent à une ventilation suffisante. En position finale de l'appareil, celles-ci ne peuvent pas se trouver dans des renforcements ni dans des percées.
- Une sortie d'air avec la profondeur *Fig. 30 (D)* doit être présente au dos de la rehausse sur toute sa largeur.
- La section de ventilation *Fig. 30 (C)* sous plafond doit être respectée.
- Plus la section de ventilation est grande, plus l'appareil marche de manière économique.

Si l'appareil avec les charnières est installé près d'une paroi *Fig. 30 (4)*, la distance *Fig. 30 (E)* entre l'appareil et la paroi doit être respectée. Ceci correspond à la saillie de la poignée avec la porte ouverte.

## 4.6 Eliminer l'emballage



### AVERTISSEMENT

Risque d'étouffement avec les films et matériaux d'emballage !

- ▶ Ne pas laisser les enfants jouer avec les matériaux d'emballage.

L'emballage est fabriqué en matériaux recyclables :

- carton ondulé / carton
- pièces en polystyrène expansé
- films et sachets en polyéthylène
- colliers de serrage en polypropylène
- cadres en bois cloués avec plaque de polyéthylène\*

- ▶ Déposer les matériaux d'emballage à un centre officiel de collecte des déchets.



## 4.7 Brancher l'appareil



### AVERTISSEMENT

Raccordement incorrect !

Risque d'incendie.

- ▶ Ne pas utiliser de rallonge électrique.
- ▶ Ne pas utiliser de barres de distribution.

### ATTENTION

Raccordement incorrect !

Détérioration de l'électronique.

- ▶ Ne pas utiliser d'onduleurs filot.
- ▶ Ne pas utiliser de prise économie d'énergie.

### Remarque

Utiliser exclusivement le câble de raccordement au secteur fourni.

- ▶ Un câble de raccordement au secteur plus long peut être commandé auprès du service après-vente.

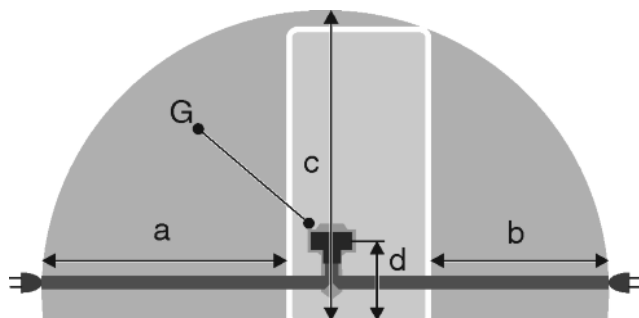


Fig. 31

Pour des appareils de 600 mm de largeur :\*

a*	b*	c*	d*	G*
~ 1800 mm	~ 1400 mm	~ 2100 mm	~ 200 mm	Fiche de l'appareil

Pour des appareils de 700 mm de largeur :\*

a*	b*	c*	d*	G*
~ 1750 mm	~ 1350 mm	~ 2100 mm	~ 200 mm	Fiche de l'appareil

S'assurer que les conditions suivantes sont bien respectées :

- Le type de courant et la tension sur le lieu d'installation doivent correspondre aux données figurant sur la plaque signalétique (voir 1) .
- La prise de courant est reliée à la terre conformément aux prescriptions et protégée électriquement.
- Le courant de déclenchement du fusible se situe entre 10 et 16 A.
- La prise de courant est facile d'accès.
- La prise de courant est en dehors de la zone postérieure de l'appareil dans la zone concernée. *Fig. 31 (a, b, c)*
- ▶ Vérifier l'alimentation électrique.
- ▶ Introduire la la fiche de l'appareil *Fig. 31 (G)* au dos de l'appareil. Veiller à ce qu'elle s'introduise correctement.
- ▶ Brancher la fiche à l'alimentation de tension.
  - ▷ Le logo Liebherr apparaît à l'écran.
  - ▷ L'affichage passe à Standby.

## 4.8 Enclencher l'appareil

### Remarque

Si le mode démonstration est activé, DEMO apparaît sur l'écran d'accueil.

- ▶ Désactiver le mode DÉMO (voir 7) .

### Remarque

Recommandation du fabricant :

- ▶ Introduire les aliments congelés à une température de -18 °C ou plus basse.

Brancher et allumer l'appareil 2 heures avant d'introduire des aliments pour la première fois.

### 4.8.1 Allumer l'appareil

**Si le symbole Standby s'affiche sur tout l'écran :**

- ▶ Appuyer sur le symbole Standby.
- ▷ L'appareil est allumé. L'affichage passe à l'écran d'accueil.
- ▷ L'appareil se règle sur la température affichée. Ceci est représenté par les flèches vers le bas.

**Si le symbole Standby s'affiche dans le champ du compartiment congélation :**

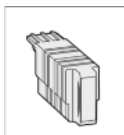
- ▶ Appuyer sur le symbole Standby.
- ▷ L'appareil est allumé.
- ▷ L'appareil se règle sur la température affichée. Ceci est représenté par les flèches vers le bas.

**Si l'écran est noir :**

- ▶ Appuyer sur l'écran.
- ▷ Le symbole veille apparaît sur tout l'écran.
- ▶ Appuyer sur le symbole Standby.
- ▷ L'appareil est allumé. L'affichage passe à l'écran d'accueil.
- ▷ L'appareil se règle sur la température affichée. Ceci est représenté par les flèches vers le bas.

## 4.9 SmartDeviceBox

**SmartDeviceBox** : Manuel de mise en service : [www.smartdevice.liebherr.com/install](http://www.smartdevice.liebherr.com/install)



Si la **SmartDeviceBox** (SDB) est bien en place, le menu ci-dessous apparaît. L'appareil est livré avec WLAN activé.

Pour accéder à d'autres fonctions WiFi, ouvrez le menu WIFI.



Fig. 32

- ▶ Appuyez sur **WIFI**.
- ▷ Le menu **WIFI** s'ouvre.

### Activer/désactiver le WIFI

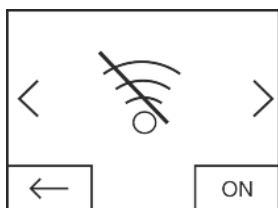


Fig. 33

- ▶ Activer ou désactiver **WIFI** avec le bouton en bas à droite dans le menu
- ▷ Bouton OFF = le **WIFI** est désactivé.
- ▷ Bouton ON = le **WIFI** est activé.

### INFO WIFI

Rappelez l'état de la **SmartDeviceBox**.

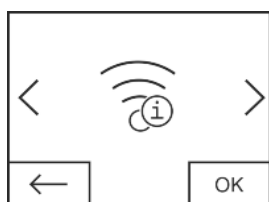


Fig. 34

- ▶ Appuyez sur le bouton **OK**.
- ▷ L'écran **WIFI INFO** s'ouvre.
- ▷ Les états suivants peuvent s'afficher :

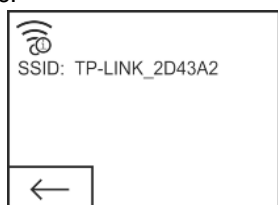


Fig. 35

- ▷ SSID : **\*\*\*WPS\*\*\*** = La **SmartDeviceBox** est en **mode WPS** pendant 3 minutes. Une connexion automatique avec la **SmartDeviceBox** peut être établie via le routeur.
- ▷ SSID : **LHSDB\_XXXXXXXXXXXX** = la **SmartDeviceBox** est en **mode de connexion manuel** pendant 30 minutes. La **SmartDeviceBox** envoie son propre réseau auquel vous pouvez vous connecter pour transmettre des données WLAN.
- ▷ SSID : vide = La **SmartDeviceBox** est en **mode veille**. Effectuez une **réinitialisation WIFI** et connectez votre **SmartDeviceBox** au réseau domestique
- ▷ SSID : **TP-LINK\_2D43A2** ou **Fritz!Box7069** = La **SmartDeviceBox** est connectée au réseau domestique.

### WIFI RESET (RÉINITIALISATION WIFI)

Réinitialisation de la **SmartDeviceBox** aux paramètres de base.

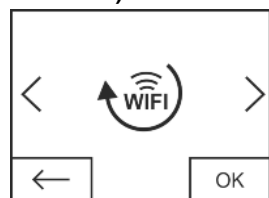


Fig. 36

- ▶ Confirmez avec **OK**.
- ▷ La **SmartDeviceBox** est réinitialisée aux paramètres de base.

### Voyant d'état pour WiFi sur l'écran d'accueil

#### État : WiFi allumé et connecté



Fig. 37

- ▶ Le **voyant WiFi** est blanc.
- ▷ Le WiFi est activé.
- ▷ Il existe une connexion réussie entre le réseau domestique et le serveur Liebherr.

#### État : WiFi activé et connexion

- ▶ Le **voyant WiFi** montre une aiguille d'horloge.



Fig. 38

- ▷ Le WiFi est activé.
- ▷ Il n'y a pas de connexion au réseau domestique et/ou au serveur Liebherr.

#### État : WiFi activé et déconnecté

- ▶ Le **voyant WiFi** affiche un signal d'avertissement.

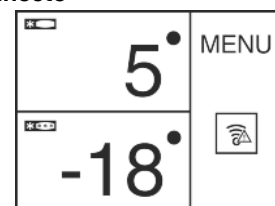


Fig. 39

- ▷ Le WiFi est activé.
- ▷ La **SmartDeviceBox** n'est pas connectée à un réseau ou la **SmartDeviceBox** est connectée à un réseau, mais le réseau n'est pas trouvé, par exemple en cas d'arrêt de nuit.

## 4.10 Activation du timer et nettoyage de la grille d'aération

Pour que l'aération soit suffisante, la grille d'aération doit être nettoyée au moins une fois par an. Le timer peut être activé comme rappel.

- ▶ Appuyer sur le menu.
- ▶ Appuyer sur les flèches de navigation aussi longtemps que nécessaire pour que la grille d'aération s'affiche.
- ▶ Appuyer sur le symbole de la grille d'aération.
- ▶ Appuyer sur ON.
- ▷ Le timer est activé. À l'expiration de l'intervalle, un message invite à nettoyer la grille d'aération.

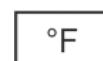


## 5 Commande

### 5.1 Modification de l'unité de température

L'affichage de la température peut être modifié de °C à °F.

- ▶ Appuyer sur le menu.
- ▶ Appuyer sur les flèches de navigation aussi longtemps que nécessaire pour que °C s'affiche.
- ▶ Appuyer sur °F.
- ▷ La température s'affiche en °F.



# Commande

La procédure est la même pour passer de °F à °C.

## 5.2 Verrouillage enfants

Avec le verrouillage enfants vous pouvez assurer que vos enfants ne coupent pas l'appareil par inadvertance en jouant.



### 5.2.1 Activation du verrouillage enfants

- ▶ Appuyer sur le menu.
- ▶ Appuyer sur les flèches de navigation aussi longtemps que nécessaire pour que le verrouillage enfants s'affiche.
- ▶ Appuyer sur ON.
- ▷ Le verrouillage enfants est activé.



### 5.2.2 Désactivation du verrouillage enfants

- ▶ Appuyer sur le menu.
- ▶ Appuyer sur les flèches de navigation aussi longtemps que nécessaire pour que le verrouillage enfants s'affiche.
- ▶ Appuyer sur OFF.
- ▷ Le verrouillage enfants est désactivé.



## 5.3 Mode Sabbath

Cette fonction respecte les croyances religieuses lors du sabbat et les traditions de la foi juive. Si le mode sabbat est activé, certaines fonctions de l'électronique de commande sont désactivées. Après le réglage du mode sabbat, vous ne devez plus vous soucier des voyants, des chiffres, des symboles, des affichages, des messages d'alarme et des ventilateurs. Le cycle de dégivrage fonctionne seulement à l'heure programmée, sans tenir compte de l'utilisation du réfrigérateur. Après une coupure de courant, l'appareil se remet automatiquement en mode sabbat.

La liste des appareils certifiés Star-K figure sous [www.star-k.org/appliances](http://www.star-k.org/appliances).



### AVERTISSEMENT

Risque d'intoxication alimentaire !

Ce message n'est pas enregistré en cas de coupure de courant pendant le mode Sabbath. Une fois la coupure de courant terminée, l'appareil continue de fonctionner en mode Sabbath. Lorsque ce mode prend fin, le système n'émet pas de message relatif à la coupure de courant dans l'écran d'affichage de la température.

En cas de coupure de courant pendant le mode Sabbath :

- ▶ vérifier la qualité des aliments. Ne pas consommer d'aliments décongelés !

- Toutes les fonctions sont bloquées jusqu'à l'extinction du mode sabbat.
- Si les fonctions SuperFrost, SuperCool, la ventilation etc. sont activées lorsque le mode Sabbath est en marche, elles restent actives.
- L'IceMaker est hors service.\*
- L'appareil n'émet pas de signal sonore et n'affiche pas d'avertissement/de réglage dans l'écran d'affichage de la température (par ex. alarme de température, alarme porte ouverte)
- L'éclairage intérieur est désactivé.\*

### 5.3.1 Activation du SabbathMode

- ▶ Appuyer sur le menu.
- ▶ Appuyer sur les flèches de navigation aussi longtemps que nécessaire pour que le SabbathMode s'affiche.



- ▶ Appuyer sur ON.

- ▷ Le SabbathMode est activé. Seul le symbole Sabbath-Mode s'affiche à l'écran.



Le SabbathMode s'éteint automatiquement après 120 secondes, s'il n'a pas été préalablement désactivé manuellement. L'affichage passe à l'écran d'accueil.

### 5.3.2 Désactivation du SabbathMode

- ▶ Appuyer sur l'écran.
- ▶ Appuyer sur OFF.
- ▷ Le SabbathMode est désactivé.



## 5.4 Congeler des aliments

Il est possible de congeler autant d'aliments frais en 24 h qu'il est indiqué sur la plaque signalétique (voir 1) sous « capacité de congélation ... kg/24h ».

Pour des appareils de 600 mm de largeur :\*

Le tiroir le plus haut peut contenir 15 kg max., le tiroir le plus bas 10 kg max., les autres tiroirs 25 kg max.\*

Les plaques peuvent supporter jusqu'à 35 kg d'aliments congelés chacune.\*

Pour des appareils de 700 mm de largeur :\*

Le tiroir le plus haut peut contenir 15 kg max., le tiroir le plus bas 15 kg max., les autres tiroirs 25 kg max.\*

Les plaques peuvent supporter jusqu'à 55 kg d'aliments congelés chacune.\*

Un vide se produit après la fermeture de la porte. Attendre 1 minute environ après la fermeture, car la porte s'ouvre ensuite plus facilement.



### ATTENTION

Risque de blessure dû aux débris de verre !

Les bouteilles et les canettes, surtout celles qui contiennent des boissons gazeuses, risquent d'exploser si elles sont congelées.

- ▶ Ne pas congeler de bouteilles ni de canettes !

Pour que les aliments congèlent rapidement jusqu'au cœur, ne pas dépasser les quantités suivantes par sachet :

- Fruits, légumes jusqu'à 1 kg
- Viande jusqu'à 2,5 kg

- ▶ Emballer les aliments par portions dans des sachets de congélation, des récipients réutilisables en plastique, métal ou aluminium.

## 5.5 Durées de conservation

Durées de conservation des aliments au congélateur (à titre indicatif) :	
Glaces	2 à 6 mois
Charcuterie, jambon	2 à 6 mois
Pains, pâtisseries et viennoiseries	2 à 6 mois
Gibier, porc	6 à 10 mois
Poisson gras	2 à 6 mois
Poisson maigre	6 à 12 mois
Fromage	2 à 6 mois
Volaille, bœuf	6 à 12 mois
Fruits, légumes	6 à 12 mois

Ces durées de conservation sont données à titre indicatif.

## 5.6 Dégivrer les aliments

- Dans le compartiment réfrigérateur
- Au micro-ondes
- Dans le four/le four à chaleur tournante
- A température ambiante
- ▶ Uniquement retirer la quantité d'aliments requise. Traiter les aliments décongelés le plus rapidement possible.
- ▶ Ne recongeler des aliments décongelés que dans des cas exceptionnels.

## 5.7 Réglage de la température

La température dépend des facteurs suivants :

- de la fréquence d'ouverture de la porte
- de la durée d'ouverture de la porte
- de la température de la pièce dans laquelle se trouve l'appareil
- du type, de la température et de la quantité d'aliments

La température est réglable de -28 °C à -14 °C.

Valeurs recommandées pour le réglage de la température :  
-18 °C

- ▶ Appuyer sur le champ du compartiment congélateur.
- ▷ L'écran suivant s'affiche :

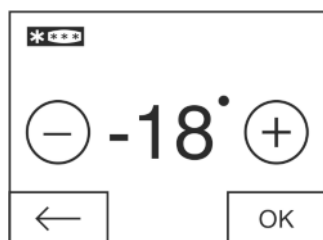


Fig. 40

Régler une température plus élevée :

- ▶ Appuyer sur plus.

Régler une température plus basse :

- ▶ Appuyer sur moins.

Lors de la sélection de la température la plus basse, le symbole moins est inactif.

Après avoir sélectionné la température la plus élevée, le symbole plus est inactif en exerçant une nouvelle pression. Le symbole Standby s'affiche.

- ▶ Confirmer la température désirée avec OK.
- ▷ L'affichage passe à l'écran d'accueil.
- ▷ La température sélectionnée s'affiche.
- ▷ Les flèches vers le haut ou le bas indiquent la variation de température. Les flèches se désactivent lorsque la température théorique est atteinte.

## 5.8 SuperFrost

Cette fonction vous permet de congeler rapidement des denrées fraîches à coeur. L'appareil fonctionne à puissance maximale, ce qui peut entraîner une augmentation du volume sonore du groupe frigorifique.



La quantité maximale d'aliments frais que vous pouvez congeler dans les 24 heures est indiquée sur la plaque signalétique sous « Capacité de congélation ... kg/24h ». Cette quantité maximale d'aliments pouvant être congelés varie en fonction du modèle et sa classe climatique.

Selon la quantité de denrées fraîches à congeler, la fonction SuperFrost doit être enclenchée à l'avance : environ 6h pour une petite quantité de denrée à congeler, 24 h avant la mise en place d'une quantité maximale de denrées à congeler.



Empaquetez les aliments et répartissez-les sur une plus grande surface possible. Ne pas mettre des aliments à

congeler avec des produits déjà congelés en contact de sorte que ces derniers ne se décongelent pas.


N'activez pas la fonction SuperFrost dans les cas suivants :

- lorsque vous introduisez des aliments déjà congelés
- Lors d'une congélation de denrées fraîches allant jusqu'à environ 1 kg par jour

### 5.8.1 Activation de la fonction SuperFrost

- ▶ Appuyer sur le menu.
- ▶ Appuyer sur les flèches de navigation aussi longtemps que nécessaire pour que SuperFrost s'affiche. 
- ▶ Appuyer sur ON.
- ▷ SuperFrost est activé. 
- ▷ La température de congélation baisse, l'appareil marche à une puissance frigorifique maximale. En cas de petite quantité d'aliments congelés :
- ▶ Attendre 6 h environ.
- ▶ Placer les aliments emballés dans les tiroirs du haut. En cas de quantité maximale d'aliments congelés (voir la plaque signalétique) :
- ▶ Attendre 24 h environ.
- ▶ Sortir les tiroirs du haut et placer les aliments directement sur les surfaces de rangement du haut.
- ▷ SuperFrost s'éteint automatiquement après 65 h environ au plus tard.
- ▷ Le symbole SuperFrost s'éteint.
- ▶ Mettre les aliments dans les tiroirs et les insérer de nouveau.
- ▷ L'appareil marche de nouveau en mode normal.

### 5.8.2 Arrêt de la fonction SuperFrost

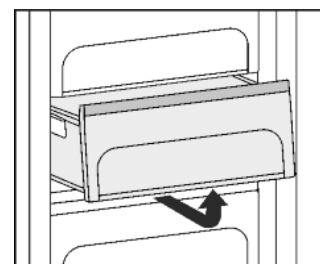
- ▶ Appuyer sur le menu.
- ▶ Appuyer sur les flèches de navigation aussi longtemps que nécessaire pour que SuperFrost s'affiche. 
- ▶ Appuyer sur OFF.
- ▷ SuperFrost est désactivé.

## 5.9 Tiroirs

### Remarque

La consommation de courant augmente et la puissance frigorifique diminue si la ventilation est insuffisante.

- ▶ Ne jamais encombrer les fentes d'aération du ventilateur sur la paroi arrière à l'intérieur !

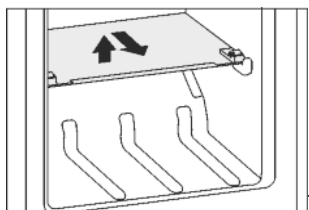


- ▶ Pour placer les aliments directement sur les étagères : Glisser le tiroir vers l'avant et le retirer.\*
- ▶ Pour placer les aliments directement sur les étagères : Soulever l'arrière du tiroir et le tirer vers l'avant.\*

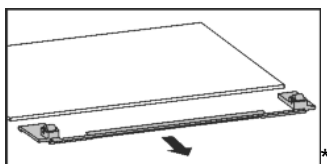
## 5.10 Tablettes

### 5.10.1 Déplacer les tablettes

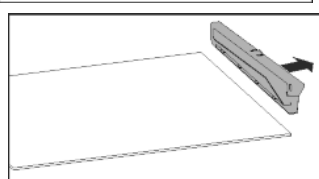
- ▶ Retirer la tablette de rangement : la soulever devant et la tirer en dehors.
- ▶ Remettre en place la tablette de rangement : l'insérer jusqu'à la butée.



### 5.10.2 Démontez les tablettes

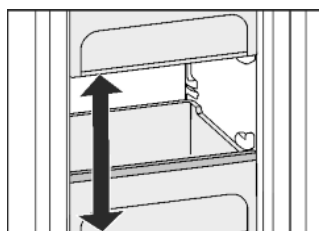


- ▶ Les tablettes peuvent être démontées pour le nettoyage.\*



## 5.11 VarioSpace

Outre les tiroirs, vous pouvez sortir également les plans d'appui. Vous gagnez ainsi de la place pour des aliments volumineux comme de la volaille, de la viande, de gros morceaux de gibier ainsi que de la pâtisserie haute, qui peuvent être congelés en entier et préparés ultérieurement.



Pour des appareils de 600 mm de largeur :\*

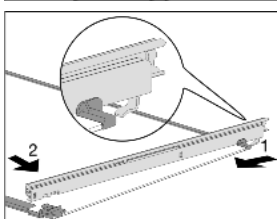
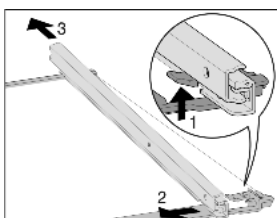
- ▶ Le tiroir le plus haut peut contenir 15 kg max., le tiroir le plus bas 10 kg max., les autres tiroirs 25 kg max.\*
- ▶ Les plaques peuvent supporter jusqu'à 35 kg d'aliments à congeler chacune.\*

Pour des appareils de 700 mm de largeur :\*

- ▶ Le tiroir le plus haut peut contenir 15 kg max., le tiroir le plus bas 15 kg max., les autres tiroirs 25 kg max.\*
- ▶ Les plaques peuvent supporter jusqu'à 55 kg d'aliments à congeler chacune.\*

## 5.12 Glissières télescopiques\*

- ▶ Pour nettoyer les plaques en verre, retirer les **glissières télescopiques** : pousser les crochets de fixation avant vers le haut (1) et enlever la glissière télescopique en la poussant sur le côté (2) et vers l'arrière (3).
- ▶ Mettre en place la glissière télescopique : l'accrocher à l'arrière (1) et l'encliqueter à l'avant (2).



## 5.13 Bac à glaçons

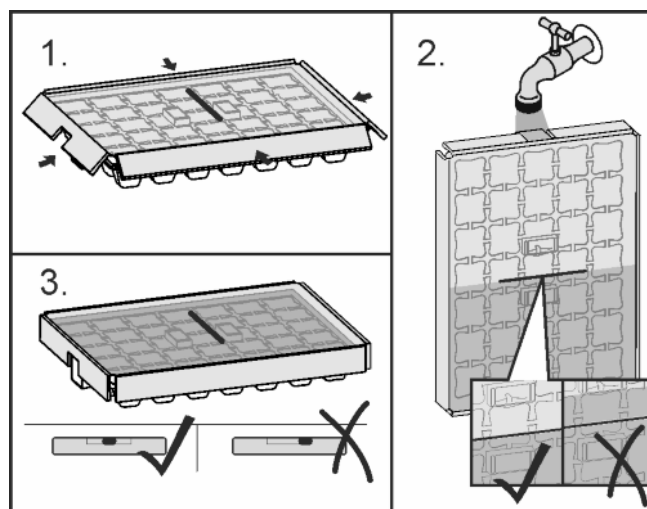


Fig. 41

Lorsque l'eau est gelée :

- ▶ Rincer brièvement le bac à glaçons à l'eau chaude.
- ▶ retirer le couvercle.
- ▶ Tourner légèrement les extrémités du bac à glaçons en sens opposé pour décoller les glaçons.

### Désassembler le bac à glaçons

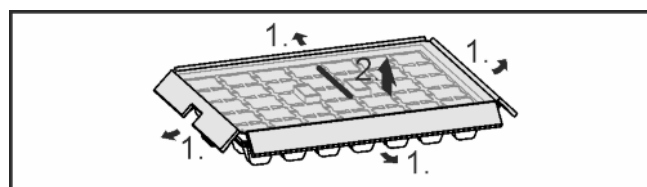


Fig. 42

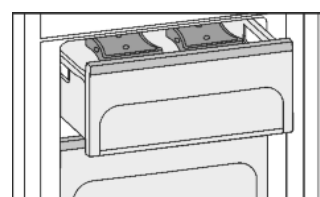
- ▶ Le bac à glaçons peut être désassemblé pour le nettoyage.

## 5.14 Accumulateur de froid

Les accumulateurs de froid empêchent que la température augmente trop rapidement en cas de panne de courant.

### 5.14.1 Utiliser des accumulateurs de froid

- ▶ Placez les accumulateurs de froid congelés dans la partie supérieure avant du compartiment congélateur au-dessus des aliments congelés.



## 5.15 IceMaker\*

L'IceMaker se trouve dans le cinquième tiroir en haut à gauche.

Les conditions suivantes doivent avoir été remplies :

- l'appareil doit être bien horizontal;
- l'appareil doit être branché;
- l'IceMaker est raccordé à l'alimentation en eau;

### 5.15.1 Fabrication de glaçons\*

La capacité de production dépend de la température de congélation. Plus la température est basse, plus de glaçons peuvent être fabriqués pendant un délai bien défini.

Les glaçons tombent de l'IceMaker dans le bac. Une fois un certain niveau de remplissage atteint, la fabrication de glaçons est arrêtée. L'IceMaker ne remplit pas le bac jusqu'au bord.

Répartir uniformément les glaçons dans le tiroir pour augmenter l'espace de remplissage.

Si vous avez besoin de grandes quantités de glaçons, on peut remplacer le tiroir complet de l'IceMaker par un tiroir avoisinant. En fermant le tiroir, l'IceMaker entame automatiquement la fabrication de glaçons.

Après avoir enclenché l'IceMaker pour la première fois, cela peut durer jusqu'à 24 heures avant d'avoir les premiers glaçons.

### Remarque

Lors de la première utilisation de l'appareil ou s'il n'a pas été utilisé depuis longtemps, des particules peuvent s'accumuler dans l'IceMaker ou dans la conduite d'eau.

- ▶ Ne pas utiliser ni consommer les glaçons fabriqués 24 heures après la première production.

## 5.15.2 Allumer l'IceMaker\*

- ▶ Appuyer sur menu.
- ▶ Appuyer sur les flèches de navigation aussi longtemps que nécessaire pour que l'IceMaker s'affiche.
- ▶ Appuyer sur le symbole IceMaker.
- ▶ Appuyer sur ON.
- ▷ L'IceMaker est allumé.



### Remarque

- ▶ L'IceMaker fabrique des glaçons seulement lorsque le tiroir est complètement fermé.

### « Flushing » (rinçage)

Fonction de rinçage pour rincer le conduit d'eau lors de la première mise en service.

### Remarque

Le rinçage du conduit d'eau fonctionne seulement si la température est supérieure à 0 °C.

- ▶ Utiliser l'option Flushing seulement à une température supérieure à 0 °C dans l'appareil.

### ATTENTION

IceMaker bloqué et fuite d'eau !  
Risque d'endommagement de l'IceMaker et écoulement provenant du tiroir.

- ▶ Mettre un récipient d'une hauteur maximale de 7 cm dans le tiroir sous l'IceMaker.

S'assurer que le tiroir de l'IceMaker est vide.

- ▶ Mettre un tiroir d'une hauteur maximale de 7 cm sous l'IceMaker.
  - ▶ Appuyer sur menu.
  - ▶ Appuyer sur les flèches de navigation aussi longtemps que nécessaire pour que l'IceMaker s'affiche.
  - ▶ Appuyer sur le symbole IceMaker.
  - ▶ Appuyer sur les flèches de navigation aussi longtemps que nécessaire pour que l'option Flushing s'affiche.
  - ▶ Appuyer sur ON.
  - ▷ Les conduits d'eau sont rincés et le bac à glaçons retourne simultanément en position de nettoyage.
  - ▶ Ne pas utiliser l'écran pendant ce temps.
- La fonction de rinçage s'interrompt : Le symbole apparaît.
- ▶ Appuyer sur OK.
  - ▶ Retirer le tiroir et le récipient.
  - ▶ Nettoyer le tiroir et vider l'eau à l'intérieur ayant éventuellement débordé.



## 5.15.3 Fonction vacances IceMaker\*

La fonction vacances IceMaker est utile pour de brèves phases au cours desquelles il n'est pas nécessaire de produire des glaçons, par exemple, pendant les vacances.

### Activer la fonction vacances IceMaker

Le tiroir de l'IceMaker doit être vidé et inséré.

- ▶ Appuyer sur menu.
- ▶ Appuyer sur les flèches de navigation aussi longtemps que nécessaire pour que l'IceMaker s'affiche.
- ▶ Appuyer sur le symbole IceMaker.
- ▶ Appuyer sur les flèches de navigation aussi longtemps que nécessaire pour que la fonction vacances s'affiche.
- ▶ Appuyer sur ON.
- ▷ Le bac à glaçons se met en position de nettoyage. L'IceMaker se met en marche en mode vacances.
- ▷ Le symbole de la fonction vacances IceMaker apparaît dans le champ de menu.
- ▶ Sortir le tiroir.
- ▶ Nettoyer le bac à glaçons et le tiroir avec un chiffon doux et de l'eau tiède. Si nécessaire, utiliser un produit nettoyant non agressif. Rincer ensuite.
- ▶ Remettre le tiroir en place.



### Éteindre la fonction vacances IceMaker

### ATTENTION

Nausées dues à un bac à glaçons sale !

- ▶ Nettoyer le bac à glaçons de l'IceMaker après une période d'arrêt prolongée.

### ATTENTION

Résidus de produit de vaisselle dans le bac à glaçons et le tiroir.

Nausée ou irritation de la muqueuse.

- ▶ Éliminer les résidus de produit de vaisselle : Jeter les trois premiers bacs de glaçons.

- ▶ Sortir le tiroir.
- ▶ Nettoyer le bac à glaçons et le tiroir avec un chiffon doux et de l'eau tiède. Si nécessaire, utiliser un produit nettoyant non agressif. Rincer ensuite.
- ▶ Remettre le tiroir en place.
- ▶ Appuyer sur menu.
- ▶ Appuyer sur les flèches de navigation aussi longtemps que nécessaire pour que l'IceMaker s'affiche.
- ▶ Appuyer sur le symbole IceMaker.
- ▶ Appuyer sur OFF.
- ▷ Le bac à glaçons se met en position de fonctionnement. L'IceMaker s'allume.
- ▷ Le symbole de l'IceMaker apparaît dans le champ de menu au lieu de la fonction vacances IceMaker.



## 5.15.4 Couper l'IceMaker\*

S'il n'est pas nécessaire d'avoir des glaçons, l'IceMaker peut être éteint de façon indépendante du congélateur.

Si l'IceMaker est éteint, son tiroir peut être utilisé pour congeler et stocker des aliments.

- ▶ Nettoyage de l'IceMaker (voir 6.4) .
- ▶ Appuyer sur menu.
- ▶ Appuyer sur les flèches de navigation aussi longtemps que nécessaire pour que l'IceMaker s'affiche.
- ▶ Appuyer sur le symbole IceMaker.
- ▶ Appuyer sur OFF.
- ▷ L'IceMaker est éteint.
- ▶ Des aliments peuvent à présent être congelés dans le tiroir, si nécessaire, jusqu'à une hauteur maximale de 7 cm.



## 6 Entretien

### 6.1 Dégivrer avec le mode NoFrost

Le système NoFrost dégivre l'appareil automatiquement.

L'humidité se condense sur l'évaporateur, se dégivre et s'évapore périodiquement.

- ▶ Il n'y a pas besoin de le dégivrer manuellement.

### 6.2 Nettoyage de la grille d'aération

La grille d'aération garantit un fonctionnement parfait de l'appareil grâce à une aération et une désaération optimales.

- ▶ Nettoyer régulièrement la grille d'aération avec un aspirateur.

- ▶ Éliminer les saletés tenaces avec un chiffon humide.

Si le timer est activé, un message à l'écran invite à la nettoyer. Le message Nettoyer la grille d'aération s'affiche à l'écran.

- ▶ Appuyer sur le symbole Nettoyer la grille d'aération.

- ▷ L'affichage passe à l'écran d'accueil.

Jusqu'à ce que le nettoyage ait été effectué et confirmé, le message peut être de nouveau affiché en appuyant sur le champ de menu (voir 8).

#### Confirmation du nettoyage de la grille d'aération

- ▶ Appuyer sur le menu.

- ▶ Appuyer sur les flèches de navigation aussi longtemps que nécessaire pour que la grille d'aération s'affiche.

- ▶ Appuyer sur le symbole de la grille d'aération.

- ▶ Appuyer sur les flèches de navigation aussi longtemps que nécessaire pour que la grille d'aération s'affiche.

- ▶ Appuyer sur RESET.

- ▷ Le timer est réinitialisé. L'intervalle de nettoyage commence du début.

#### Désactivation du timer

Si la fonction de rappel doit être désactivée, le timer peut être désactivé.

- ▶ Appuyer sur le menu.

- ▶ Appuyer sur les flèches de navigation aussi longtemps que nécessaire pour que la grille d'aération s'affiche.

- ▶ Appuyer sur le symbole de la grille d'aération.

- ▶ Appuyer sur OFF.

- ▷ Le timer est désactivé.

### 6.3 Nettoyage de l'appareil

Nettoyer régulièrement l'appareil.



#### AVERTISSEMENT

Risque de blessures et d'endommagement émanant de la vapeur très chaude !

La vapeur chaude peut provoquer des brûlures et endommager les surfaces.

- ▶ Ne pas utiliser d'appareils de nettoyage à la vapeur !

#### ATTENTION

Un nettoyage incorrect endommage l'appareil !

- ▶ Ne jamais utiliser de produits de nettoyage concentrés.
- ▶ Ne pas utiliser d'éponges à récurer ou abrasives ni de laine d'acier.
- ▶ Ne pas utiliser de produit nettoyant agressif, abrasif, granuleux ou contenant du chlore ou de l'acide.
- ▶ Ne pas utiliser de solvants chimiques.
- ▶ Ne pas détériorer ou enlever la plaquette signalétique située sur la paroi intérieure de l'appareil. Ceci est important pour le S.A.V.
- ▶ Ne pas arracher, plier ou endommager de câbles ou d'autres composants.
- ▶ Ne pas faire pénétrer d'eau dans le canal d'évacuation, la grille d'aération et les composants électriques lors du nettoyage.
- ▶ Utiliser des chiffons doux et un détergent courant d'une valeur pH neutre.
- ▶ Pour l'intérieur de l'appareil, utiliser uniquement des détergents et des produits d'entretien non nocifs pour les aliments.

- ▶ **Vider l'appareil.**

- ▶ **Débrancher la prise.**



- ▶ Nettoyez à la main les **surfaces intérieures et extérieures en matière synthétique** avec de l'eau tiède et un peu de détergent.

- ▶ Nettoyez les **parois latérales vernies** uniquement avec un chiffon doux et propre. En cas de saletés importantes, utiliser un peu d'eau tiède avec un détergent neutre.\*

#### ATTENTION

Risque de détérioration dû au produit d'entretien pour acier inoxydable !

Les **portes en acier inoxydable** et les **parois latérales en acier inoxydable** sont recouvertes d'un revêtement de surface de qualité.

Les produits d'entretien pour acier inoxydable attaquent les

surfaces. 

- ▶ Les **surfaces des portes et des parois latérales revêtues** ainsi que les **surfaces des portes et des parois latérales peintes** doivent être nettoyées uniquement avec un chiffon moelleux et propre. En cas de saleté tenace, utiliser un peu d'eau ou de détergent neutre. Un chiffon en microfibre peut également être utilisé en alternative.

Ne pas nettoyer l'inscription sur la surface de porte peinte avec des produits abrasifs et agressifs. En présence de saleté, passer un chiffon moelleux légèrement imbibé d'eau ou de produit nettoyant neutre.\*

- ▶ La plupart des **éléments d'équipement** peuvent être démontés pour le nettoyage : voir dans le chapitre correspondant.

- ▶ Laver à la main les **bacs** à l'eau tiède additionnée d'une petite quantité de produit à vaisselle.

- ▶ Les **autres éléments d'équipement** sont lavables en lave-vaisselle.

- ▶ **Glissières télescopiques** : nettoyer uniquement avec un chiffon humide. La graisse dans les rails sert à la lubrification et ne doit pas être enlevée.\*

#### Après le nettoyage :

- ▶ Frotter l'appareil et les éléments d'équipement pour les sécher.

- ▶ Rebrancher l'appareil et l'enclencher de nouveau.

- ▶ Enclencher la fonction SuperFrost (voir 5.8).

Lorsque la température est suffisamment froide :

- ▶ remettre en place les aliments.

## 6.4 Nettoyage de l'IceMaker\*

Le tiroir de l'IceMaker doit être vidé et inséré. L'IceMaker doit être allumé.

- ▶ Appuyer sur menu.
- ▶ Appuyer sur les flèches de navigation aussi longtemps que nécessaire pour que l'IceMaker s'affiche.
- ▶ Appuyer sur le symbole IceMaker.
- ▶ Appuyer sur les flèches de navigation aussi souvent que nécessaire pour que la position de nettoyage s'affiche.
- ▶ Appuyer sur ON.
- ▷ Le bac à glaçons se met en position de nettoyage. L'écran ne peut pas être utilisé pendant ce temps.
- ▷ OFF apparaît : Le mouvement de rotation est exclu et l'IceMaker s'éteint pour le nettoyage.
- ▶ Sortir le tiroir.
- ▶ Nettoyer le bac à glaçons et le tiroir avec un chiffon doux et de l'eau tiède. Si nécessaire, utiliser un produit nettoyant non agressif. Rincer ensuite.
- ▶ Remettre le tiroir en place.
- ▶ Appuyer sur OFF.
- ▷ Le bac à glaçons se met en position de fonctionnement.



### ATTENTION

Résidus de produit de vaisselle dans le bac à glaçons et le tiroir.

Nausée ou irritation de la muqueuse.

- ▶ Éliminer les résidus de produit de vaisselle : Jeter les trois premiers bacs de glaçons.

- ▶ Laisser l'IceMaker allumé.

-ou-

- ▶ Éteindre l'IceMaker. (voir 5)

## 6.5 S.A.V.

Vérifier d'abord s'il est possible de remédier soi-même à l'erreur (voir 7) . Si ce n'est pas le cas, s'adresser au service après-vente. L'adresse figure dans le répertoire du service après-vente ci-joint.



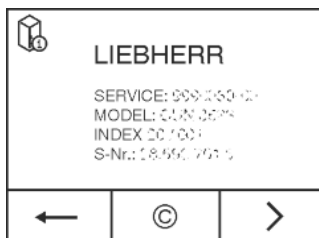
### AVERTISSEMENT

Risque de blessures dû à une réparation incorrecte !

- ▶ Ne faire effectuer les réparations et interventions sur l'appareil et la ligne de réseau qui ne sont pas explicitement nommés (voir 6) que par le S.A.V.

**Appeler à l'écran la désignation de l'appareil (modèle et index), le n° de service (service) et le n° de série (n° S) ainsi que les fonctions avancées :**

- ▶ Appuyer sur le menu.
- ▶ Appuyer sur les flèches de navigation aussi longtemps que nécessaire pour que le symbole Informations sur l'appareil s'affiche.
- ▶ Appuyer sur le symbole Informations sur l'appareil.
- ▷ Les informations sur l'appareil s'affichent.
- ▶ Prendre note des informations sur l'appareil.
- ▶ Pour accéder à l'écran d'accueil, appuyer sur le symbole Retour.



- ▶ Pour accéder au menu client, appuyez jusqu'à ce que le symbole de la clé apparaisse.



- ▶ Le menu client peut être sélectionné en entrant le code 151.

### Menu client

Les fonctions suivantes peuvent être appelées dans le menu client :

- **Autodiagnostic**  
L'appareil effectue un autodiagnostic et contrôle tous les composants électriques.
- **RESET**  
L'appareil est remis aux réglages d'usine.
- **Dégivrage manuel**  
Le dégivrage manuel est démarré.
- **temps d'alimentation en eau\***  
Cette fonction est active sur les machines à glaçons. La taille des glaçons est déterminée par le temps d'alimentation en eau.\*
- ▶ Fermer la porte.
- ▶ Informer le service après-vente et communiquer les informations nécessaires sur l'appareil.
- ▷ Ceci permet un service rapide et précis.
- ▶ Suivre les autres consignes du service après-vente.

**En alternative, les informations sur l'appareil peuvent être consultées sur la plaque signalétique :**

- ▶ Consulter la désignation de l'appareil Fig. 43 (1), le N° de service Fig. 43 (2) et le N° de série Fig. 43 (3) sur la plaque signalétique. La plaque signalétique se trouve à l'intérieur de l'appareil, sur le côté gauche.

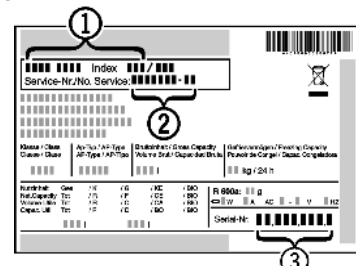


Fig. 43

### Accords de licence :

- Les licences utilisées peuvent être consultées sous ©.
- ▶ Appuyer sur ©.

## 7 Dysfonctionnements

Votre appareil est construit et produit de façon à assurer sa sécurité de fonctionnement et une longue durée de vie. Si une panne devait cependant se produire en cours de fonctionnement, veuillez vérifier si elle est due à une erreur de manipulation. Dans ce cas, les coûts en résultant vous seront facturés même pendant la période de garantie. Vous pouvez résoudre vous-même les pannes suivantes :

### L'appareil ne fonctionne pas.

- L'appareil n'est pas enclenché.
- ▶ Enclencher l'appareil.
- La fiche secteur n'est pas correctement enfoncée dans la prise.
- ▶ Contrôler la fiche secteur.
- Le fusible de la prise n'est pas correct.
- ▶ Vérifier le fusible.
- La fiche de l'appareil ne s'insère pas correctement dans l'appareil.
- ▶ Contrôler la fiche de l'appareil.



# Dysfonctionnements

## Le compresseur fonctionne lentement.

- Le compresseur tourne à vitesse réduite si l'on a besoin de moins de froid. Même s'il fonctionne plus longtemps, il économise de l'énergie.
- ▶ Ceci est normal pour les modèles avec économie d'énergie.
- La fonction SuperFrost est activée.
- ▶ Pour refroidir rapidement les aliments, le compresseur fonctionne plus longtemps. Ceci est normal.

## Les bruits sont trop forts.

- Les compresseurs à vitesse variable\* peuvent occasionner des bruits de fonctionnement divers en raison des différents niveaux de vitesse.
- ▶ Ce bruit est normal.

## Un gargouillement et un clapotis.

- Ce bruit provient du fluide réfrigérant qui circule dans le circuit frigorifique.
- ▶ Ce bruit est normal.

## Un léger clic.

- Le bruit se produit toujours lorsque le groupe frigorifique (le moteur) se met en marche ou s'arrête automatiquement.
- ▶ Ce bruit est normal.

## Un bourdonnement. Le bruit est brièvement plus fort lorsque le groupe frigorifique (le moteur) se met en marche.

- L'activation de la fonction SuperFrost, l'introduction d'aliments frais ou l'ouverture prolongée de la porte font augmenter automatiquement la puissance frigorifique.
- ▶ Ce bruit est normal.
- La température ambiante est trop élevée.
- ▶ Solution : (voir 1.2)

## Un grondement sourd.

- Le bruit est dû à la circulation de l'air du ventilateur.
- ▶ Ce bruit est normal.

## Bruits de vibrations

- L'appareil n'est pas stable sur le sol. De ce fait, le fonctionnement du groupe frigorifique provoquera des vibrations sur les objets et les meubles situés près de l'appareil.
- ▶ Aligner l'appareil à l'aide des pieds de réglage.

## Un bruit d'écoulement au niveau de l'amortisseur de fermeture.\*

- Le bruit se produit lors de l'ouverture et de la fermeture de la porte.
- ▶ Ce bruit est normal.

## DEMO s'affiche à l'écran. Un laps de temps s'écoule.

- Le mode de démonstration est activé.
- ▶ OFF appuyer sur .

## DEMO s'affiche dans l'angle supérieur droit de l'écran.

- Le mode de démonstration est activé.
- ▶ Débrancher le cordon d'alimentation.
- ▶ Le rebrancher.
- ▷ DEMO s'affiche à l'écran. Un laps de temps s'écoule.
- ▶ OFF appuyer sur .

## Les parois extérieures de l'appareil sont chaudes\*.

- La chaleur du circuit frigorifique est utilisée pour éviter la condensation d'eau.
- ▶ Ceci est normal.

## L'IceMaker ne se laisse pas enclencher.\*

- L'appareil et par-delà même l'IceMaker ne sont pas raccordés.
- ▶ Brancher l'appareil (voir 4)

## L'IceMaker ne fabrique pas de glaçons.\*

- L'IceMaker n'est pas activé.
- ▶ Activer l'IceMaker.
- Le tiroir de l'IceMaker n'est pas fermé correctement.
- ▶ Insérer le tiroir correctement.
- La prise d'eau n'est pas ouverte.

- ▶ Ouvrir la prise d'eau.

## Les fonctions dans le sous-menu IceMaker ne démarrent pas.\*

- Le bac à glaçons tourne.
- ▶ Faire une nouvelle tentative après 1 minute.

## La température n'est pas assez froide.

- La porte de l'appareil n'est pas fermée correctement.
- ▶ Fermer la porte de l'appareil.
- L'aération et la ventilation sont insuffisantes.
- ▶ Dégager la grille d'aération et la nettoyer.
- La température ambiante est trop élevée.
- ▶ Solution : (voir 1.2) .
- l'appareil a été ouvert trop souvent ou trop longtemps.
- ▶ Attendre que la température nécessaire se rétablisse d'elle-même. Sinon, adressez-vous au S.A.V. (voir 6)
- De grandes quantités d'aliments frais ont été introduites sans utiliser la fonction SuperFrost.
- ▶ Solution : (voir 5.8)
- la température est mal réglée.
- ▶ Régler la température sur plus froid et vérifier au bout de 24 h.
- L'appareil est placé trop près d'une source de chaleur (cuisinière, radiateur, etc.).
- ▶ Changer l'emplacement de l'appareil ou de la source de chaleur.

## Le voyant d'état ne s'allume pas.\*

- Le voyant d'état est éteint.
- ▶ Activer le voyant d'état .
- La porte est ouverte.
- ▶ Fermer la porte.
- L'appareil est éteint.
- ▶ Allumer l'appareil.
- DEL défectueuse.
- ▶ S'adresser au service après-vente (voir 6) .

## L'éclairage interne ne s'allume pas.\*

- L'appareil n'est pas allumé.
- ▶ Allumer l'appareil.
- La porte est restée ouverte pendant plus de 15 min.
- ▶ L'éclairage intérieur s'éteint automatiquement après 15 min. environ lorsque la porte est ouverte.
- L'éclairage LED est défectueux ou le cache est endommagé :



### AVERTISSEMENT

- Risque de blessure dû à un choc électrique !
- Des pièces sous tension se trouvent sous le cache.
- ▶ Faire remplacer ou réparer l'éclairage intérieur LED uniquement par le S.A.V. ou par un technicien qualifié spécialement formé.



### AVERTISSEMENT

- Risque de blessures dû à la lampe à DEL !
- L'intensité lumineuse de l'éclairage LED correspond au groupe de risque RG 2.
- Lorsque le recouvrement est défectueux :
- ▶ Ne pas regarder directement le faisceau avec des lentilles optiques lorsque vous vous trouvez à proximité. Cela pourrait endommager les yeux.

## Le joint de porte est défectueux ou doit être remplacé pour d'autres raisons.

- Le joint de porte peut être changé. Il peut être remplacé facilement sans aucun outil.
- ▶ S'adresser au service après-vente (voir 6) :

## L'appareil est givré ou de l'eau de condensation se forme.

- Le joint de la porte est susceptible de glisser hors de la rainure.
- ▶ Vérifier le bon positionnement du joint de porte dans la rainure.


## 8 Messages

Les erreurs et les rappels sont signalés par un signal sonore et un message à l'écran. Le signal sonore s'intensifie en cas de message d'erreur et retentit plus fort. Il s'arrête uniquement lorsque le message est confirmé. En présence de plusieurs messages simultanés, ceux prioritaires s'affichent en premier. Chaque message doit être acquitté individuellement.

Tant qu'un message est actif ou tant que l'erreur n'est pas éliminée, il persiste dans le champ de menu.

### Remarque

Les détails du message peuvent être affichés via le champ de menu.

- ▶ Appuyer sur le menu.
- ▶ Appuyer sur le symbole Messages. 
- ▶ En appuyant sur un message, l'affichage passe à celui suivant. Après le dernier message actif, l'affichage passe à l'écran d'accueil.

### Alarme de porte

Si la porte reste ouverte plus de 60 secondes, l'avertisseur sonore retentit. Le symbole Alarme de porte s'affiche. L'avertisseur sonore s'arrête automatiquement lorsque la porte est refermée.

L'avertisseur sonore peut être arrêté lorsque la porte est ouverte. L'arrêt du signal sonore est actif tant que la porte est ouverte.

- ▶ Appuyer sur le symbole Alarme de porte.
- ▷ L'avertisseur sonore s'arrête.
- ▷ L'affichage passe à l'écran d'accueil.
- ▶ Fermer la porte.



### Alarme de température

L'avertisseur sonore retentit si la température n'est pas suffisamment froide. Le symbole Alarme de température s'affiche.

Appareils avec affichage d'état : Lorsque le voyant d'état est activé, un témoin rouge clignote si la porte est fermée.\*

La température a trop augmenté pendant les dernières heures ou les derniers jours. Une fois l'anomalie éliminée, l'appareil marche selon le dernier réglage de la température.

Les causes à l'origine d'une température trop élevée peuvent être les suivantes :

- Des aliments frais chauds ont été introduits dans l'appareil
- Lors du choix et du prélèvement d'aliments, une quantité excessive d'air chaud ambiant a pénétré à l'intérieur de l'appareil
- Une coupure de courant prolongée s'est produite
- L'appareil est défectueux
- ▶ Ouvrir la porte.
- ▷ Appareils avec affichage d'état : Lorsque le voyant d'état est activé, le témoin rouge s'éteint.\*
- ▶ Appuyer sur le symbole Alarme de température.
- ▷ L'avertisseur sonore s'arrête. La température la plus chaude ayant été atteinte pendant le dysfonctionnement s'affiche.
- ▶ Appuyer sur l'écran ou attendre 30 secondes.
- ▷ L'affichage passe à l'écran d'accueil. Les flèches et le symbole Alarme de température apparaissent dans le champ de température concerné . Le symbole Messages s'affiche dans le champ du menu .

- ▶ Vérifier la qualité des aliments. Ne pas consommer les aliments avariés. Ne pas recongeler des aliments décongelés.
- ▶ Fermer la porte.
- ▷ Les symboles se désactivent lorsque la température théorique est atteinte.
- ▷ Appareils avec affichage d'état : Lorsque le voyant d'état est activé, il s'allume en bleu.\*


Si l'état d'alarme persiste ou si la température ne se règle pas de nouveau d'elle-même :

(voir 7).

### Panne de secteur

Un signal sonore retentit. Le symbole Panne de secteur s'affiche.

La température a trop augmenté à cause d'une panne de secteur ou d'une coupure de courant pendant les dernières heures ou les derniers jours. Lorsque le courant est rétabli, l'appareil marche de nouveau selon le dernier réglage de température. Les rappels activés restent intacts.

- ▶ Ouvrir la porte.
- ▶ Appuyer sur le symbole Panne de secteur.
- ▷ L'avertisseur sonore s'arrête. La température la plus chaude ayant été atteinte dans le compartiment congélateur pendant la panne de secteur s'affiche.
- ▶ Appuyer sur l'écran ou attendre 30 secondes.
- ▷ L'affichage bascule sur l'écran d'accueil. Les flèches et le symbole d'alarme de température apparaissent dans le champ de température concerné . Le symbole

Messages apparaît également dans le champ de menu .

- ▶ Vérifier la qualité des aliments. Ne pas consommer les aliments avariés. Ne pas recongeler des aliments décongelés.
- ▶ Fermer la porte.
- ▷ Les symboles se désactivent lorsque la température théorique est atteinte.

### Dysfonctionnements de l'appareil

Un signal sonore retentit. Le symbole Panne de l'appareil avec son code d'erreur s'affiche.

Appareils avec affichage d'état : Lorsque le voyant d'état est activé, un témoin rouge clignote lorsque la porte est fermée.\*

- Un composant de l'appareil s'avère défectueux.
- ▶ Ouvrir la porte.
- ▶ Prendre note du code d'erreur.
- ▶ Appuyer sur le symbole Panne de l'appareil.
- ▷ L'avertisseur sonore s'arrête. L'affichage passe à l'écran d'accueil.
- ▶ Fermer la porte.
- ▷ Appareils avec affichage d'état : Lorsque le voyant d'état est activé, il s'allume en bleu.\*
- ▶ S'adresser au service après-vente (voir 6).

### Anomalie au niveau de l'alimentation d'eau\*

Un signal sonore retentit. Le symbole Panne de l'appareil s'affiche avec le code d'erreur WATER.

Le raccordement d'eau à l'IceMaker n'est pas ouvert, l'alimentation d'eau est interrompue ou le filtre dans le raccord du conduit d'alimentation d'eau est colmaté.

- ▶ Ouvrir la porte.
- ▶ Appuyer sur le symbole Panne de l'appareil.
- ▷ L'avertisseur sonore s'arrête. L'affichage passe à l'écran d'accueil. L'IceMaker s'éteint.
- ▶ Fermer la porte.
- ▶ Ouvrir le raccordement d'eau.

-ou-

- ▶ Contrôler le raccordement d'eau et la tuyauterie (voir 4).

# Mise hors service

-ou-

- ▶ Nettoyer le filtre.
- ▶ Allumer l'IceMaker (voir 5.15.2) .
- ▶ En cas de message, s'adresser au service après-vente (voir 6) .

## Autres messages



Nettoyer la grille d'aération (voir 6)



Tiroir IceMaker ouvert, fermer le tiroir\*

Veiller à ne pas endommager le circuit frigorifique de l'appareil pour empêcher au réfrigérant y contenu (indications sur la plaque signalétique) et à l'huile de s'échapper accidentellement.

- ▶ Rendre l'appareil inopérant.
- ▶ Débrancher l'appareil.
- ▶ Sectionner le câble de raccord.

## 9 Mise hors service

### 9.1 Arrêt de l'appareil

#### Remarque

Si l'appareil ne s'éteint pas, la sécurité enfants est active.

- ▶ Désactiver la sécurité enfants (voir 5.2.2) .

#### 9.1.1 Éteindre l'appareil via le menu

L'appareil est complètement éteint. L'écran devient noir.

- ▶ Appuyer sur le menu.
- ▶ Appuyer sur les flèches de navigation aussi longtemps que nécessaire pour que le symbole Standby s'affiche.
- ▶ Appuyer sur OK.
- ▷ Le symbole Standby apparaît sur tout l'écran. L'appareil est complètement éteint.
- ▷ Le symbole Standby s'éteint après 10 minutes.



#### 9.1.2 Éteindre l'appareil via le champ du compartiment congélation

L'écran reste allumé.

- ▶ Appuyer sur le champ du compartiment congélation.
- ▶ Appuyer sur Plus.
- ▷ Après avoir sélectionné la température la plus élevée, le symbole Plus devient inactif en exerçant une nouvelle pression. Le symbole Standby s'affiche.
- ▶ Appuyer sur OK.
- ▷ Le symbole Standby s'affiche dans le champ du compartiment congélation.
- ▷ L'appareil est éteint, l'écran reste allumé

### 9.2 Mise hors service

- ▶ Vider l'appareil.
- ▶ Amener l'IceMaker en position de nettoyage (voir 6) .\*
- ▶ Couper l'appareil (voir 9) .
- ▶ Sortir la fiche.
- ▶ Enlever la fiche de l'appareil si nécessaire : La sortir et la déplacer simultanément de gauche à droite.
- ▶ Nettoyer l'appareil (voir 6.3) .
- ▶ Laisser la porte ouverte afin d'éviter toute formation de mauvaises odeurs.



## 10 Eliminer l'appareil

L'appareil contient encore des matériaux précieux et est à amener à un lieu de recyclage spécial. L'élimination d'anciens appareils est à réaliser correctement en respectant les prescriptions et lois en vigueur.







**Liebherr-Hausgeräte Ochsenhausen GmbH**

Memminger Straße 77-79

88416 Ochsenhausen

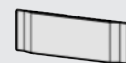
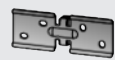
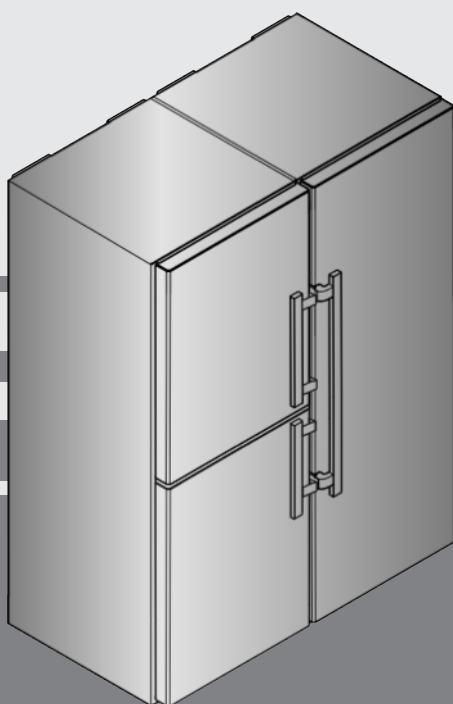
Deutschland

[home.liebherr.com](http://home.liebherr.com)

# Instructions de montage

Combiné Side-by-Side

FR



190517 **7086460 - 00**

SBS(es/bs) ...

# LIEBHERR

# Consignes de sécurité générales

## Sommaire

1	Consignes de sécurité générales.....	2
2	Dimensions hors tout de l'appareil.....	2
3	Montage du combiné Side-by-Side.....	2

Le fabricant travaille constamment au développement de tous les types et modèles d'appareils. C'est pourquoi nous nous réservons le droit de modifier la forme, l'équipement et la technique de nos appareils. Nous vous remercions de votre compréhension.

Afin de découvrir tous les avantages de votre nouvel appareil, nous vous prions de lire attentivement ces instructions de montage.

Ces instructions de montage sont valables pour plusieurs modèles, des différences sont donc possibles. Les paragraphes ne concernant que certains appareils sont indiqués par un astérisque (\*).

Les instructions de manipulation sont indiqués par un ►, les résultats de manipulation par un ▷.

## 1 Consignes de sécurité générales

- La prise de courant doit être bien accessible afin de pouvoir débrancher rapidement l'appareil en cas d'urgence. Elle doit se situer en dehors de la partie arrière de l'appareil.

	DANGER	indique une situation dangereuse imminente entraînant la mort ou des blessures corporelles graves si elle n'est pas évitée.
	AVERTISSEMENT	indique une situation dangereuse susceptible d'entraîner la mort ou des blessures corporelles graves si elle n'est pas évitée.
	ATTENTION	indique une situation dangereuse susceptible d'entraîner des blessures corporelles moyennes ou légères si elle n'est pas évitée.
	ATTENTION	indique une situation dangereuse susceptible d'entraîner des dommages matériels si elle n'est pas évitée.
	Remarque	indique les remarques et conseils utiles.

## 2 Dimensions hors tout de l'appareil

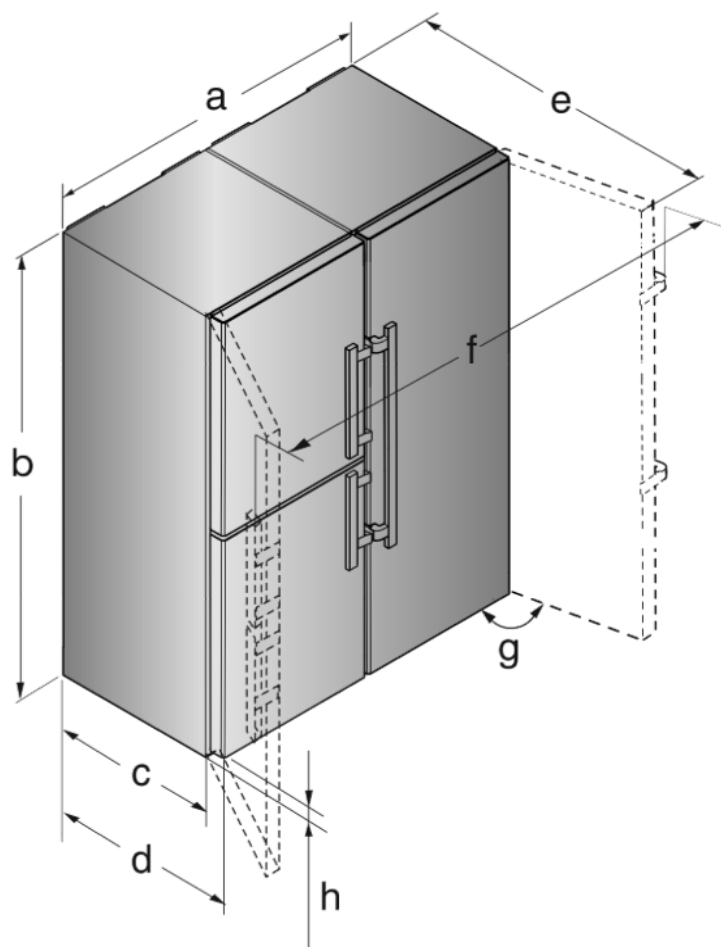


Fig. 1

Modèle	a [mm]	b [mm]	c [mm]	d [mm]	e [mm]	f [mm]	g [°]	h [mm]
SBS(e s/b s) 86.., SBSes 84..	1210	1852	600 *	665 *	1185 *	1754	115	35

\* Lors de l'utilisation de supports d'espacement muraux, la cote augmente de 15 mm.

Avec la porte ouverte, les cotes sont valables pour un angle d'ouverture de 115°. Les cotes de distance varient en fonction de l'angle d'ouverture.

## 3 Montage du combiné Side-by-Side

Vu par devant, placer le congélateur resp. l'appareil avec le compartiment congélateur à gauche. Ces appareils sont équipés du côté droit d'un chauffage de la paroi latérale pour empêcher la formation de condensât.

Toutes les pièces de fixation sont livrées avec l'appareil.

**Pièces nécessaires au montage fournies.**

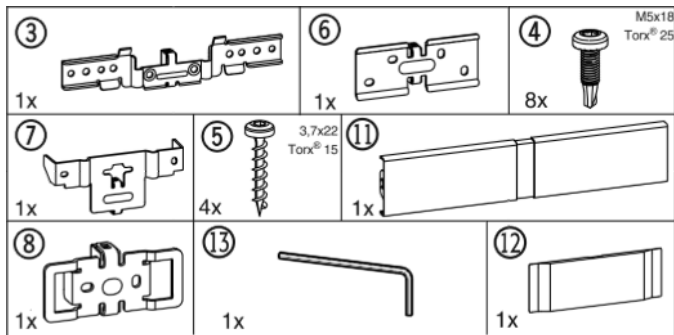


Fig. 2

**Pièces nécessaires au montage fournies avec l'appareil.**

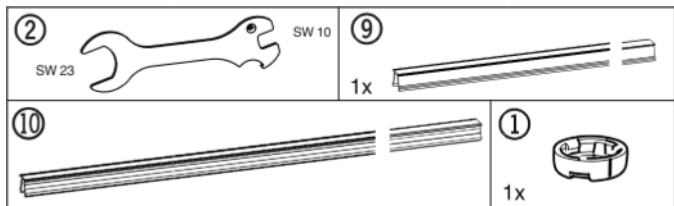


Fig. 3

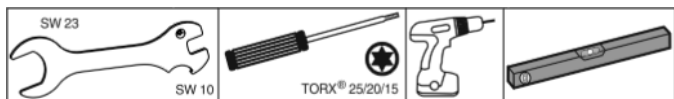


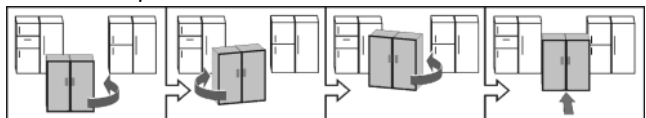
Fig. 4

Assurez-vous d'avoir l'outillage suivant à portée de main :

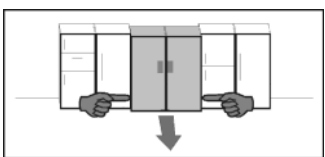
- Clé à molette SW 23/10 (fournie)
- Tournevis Torx® 25/20/15
- Visseuse sans fil
- Niveau à bulle d'eau

**Instructions d'assemblage du combiné :**

- Avant de procéder à l'assemblage, placer les appareils le plus de leur position finale.
- Déplacer toujours les appareils en les saisissant au niveau des coins extérieurs avant. Ne jamais pousser avec le genou contre les parois latérales ou la porte.
- La manière la plus facile de déplacer le combiné est de pousser en alternance le coin gauche et le coin droit. Si le combiné se trouve exactement devant la niche, l'enfoncer en le poussant tout droit.



- Si vous devez sortir le combiné de la niche, le saisir au niveau du tiers en bas et le tirer tout droit vers l'avant.



**ATTENTION**

Risque de dommages lors du déplacement du combiné SBS ! Une fois assemblé, le combiné SBS est lourd. Si l'appareil est poussé de manière incorrecte, il risque d'avoir des déformations.

- ▶ Respecter les instructions d'assemblage (voir ci-dessus).

- ▶ Enlever tous les films protecteurs de la paroi extérieure du boîtier.

**Devant, en bas de l'appareil :**

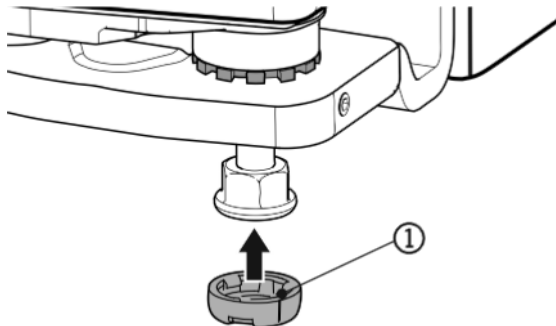


Fig. 5

- ▶ Pour le montage de l'embout, tourner les pieds extérieurs.
- ▶ Clipser l'embout Fig. 5 (1). Veiller à ce qu'il soit bien en place.
- ▶ Pousser les deux appareils jusqu'à 10 mm env. afin que leurs façades affleurent.
- ▶ Aligner les deux appareils sur la partie supérieure de l'appareil avec un niveau à bulle d'eau.

**Devant, en haut de l'appareil :**

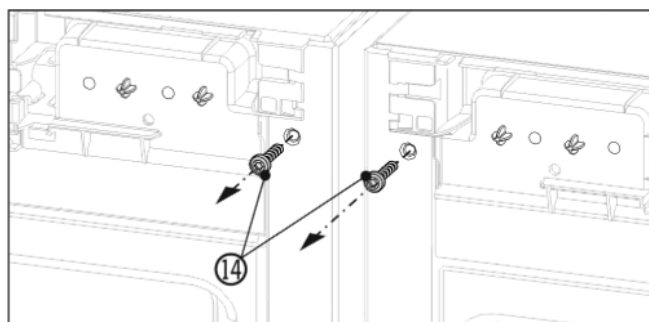


Fig. 6

- ▶ Retirer les protections.
- ▶ Avant le montage de l'équerre supérieure, tourner les deux vis de terre Fig. 6 (14).
- ▶ Fixer les vis de terre. Garder les vis pour le montage ultérieur de l'équerre.

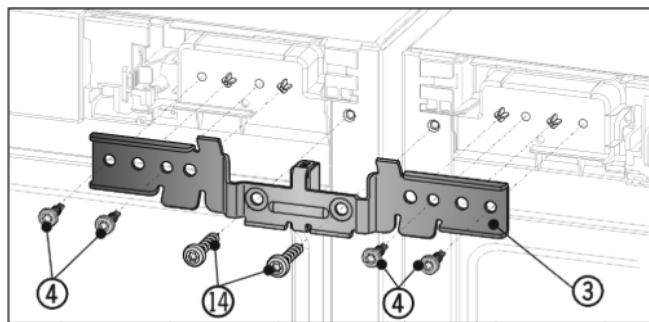


Fig. 7

- ▶ Pousser l'équerre Fig. 7 (3) avec l'entretoise entre les appareils et sur le pivot. Visser sans serrer l'équerre avec quatre vis Fig. 7 (4) et les vis de terre préalablement dévissées Fig. 7 (14) de façon alternée à droite et à gauche.
- ▶ Aligner de nouveau éventuellement les appareils sur leur partie supérieure à l'aide du niveau à bulle d'eau.

**Devant, en bas de l'appareil :**



# Montage du combiné Side-by-Side

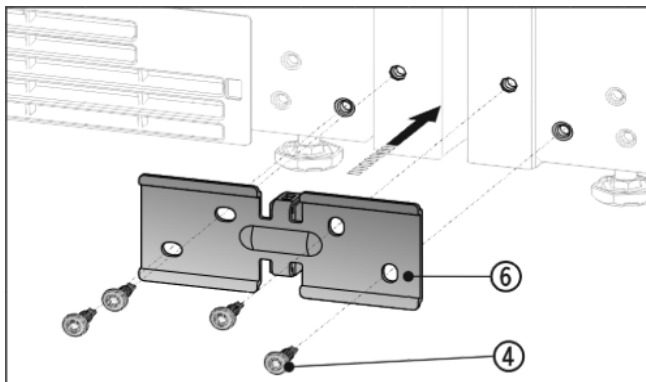


Fig. 8

- ▶ Retirer les protections.
- ▶ Pousser l'équerre de fixation Fig. 8 (6) avec l'entretoise entre les appareils et visser sans serrer avec 4 vis Fig. 8 (4).
- ▶ Aligner de nouveau les appareils si nécessaire.
- ▶ Serrer à fond à présent les vis en haut et en bas.

**Au dos, en haut de l'appareil :**

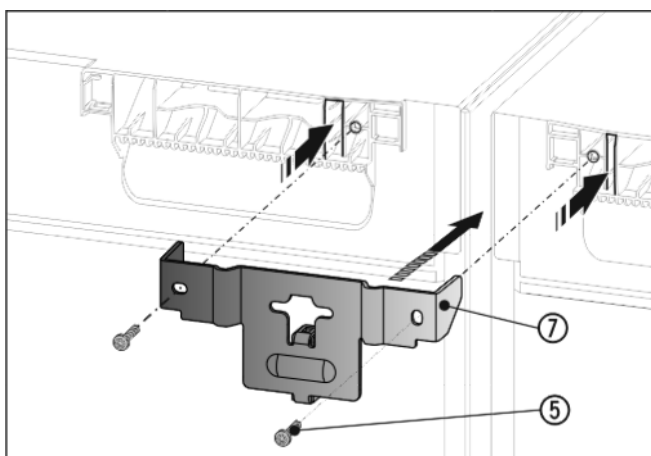


Fig. 9

- ▶ Pousser l'équerre de fixation Fig. 9 (7) avec l'entretoise entre les appareils avec les languettes dans le plafond de l'appareil. Serrer fermement avec 2 vis Fig. 9 (5).

**Au dos, en bas l'appareil :**

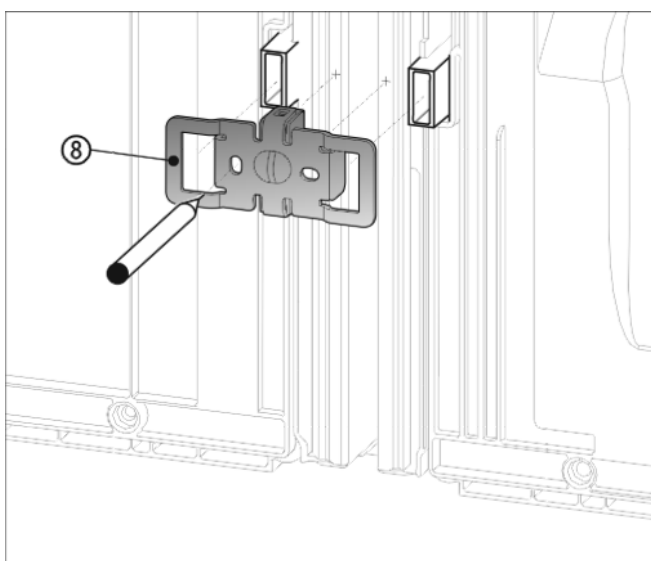


Fig. 10

## ATTENTION

Les trous pour le vissage doivent être préalablement percés !

- ▶ Pousser l'équerre de fixation Fig. 10 (8) avec les cavités sur le logement des supports d'espacement muraux.
- ▶ Faire une marque au stylo pour la position des trous
- ▶ Retirer de nouveau l'équerre de fixation.

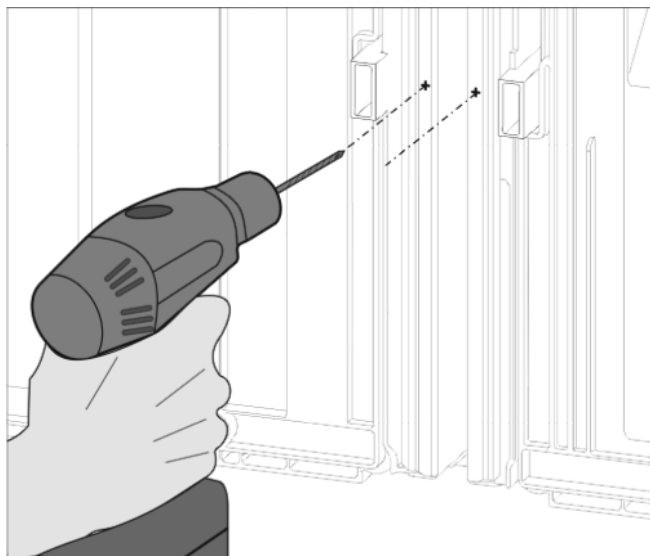


Fig. 11

## ATTENTION

Percer uniquement la tôle ! Profondeur des trous 1 mm environ

- ▶ Percer les trous filetés avec un foret de 3 mm et poncer.

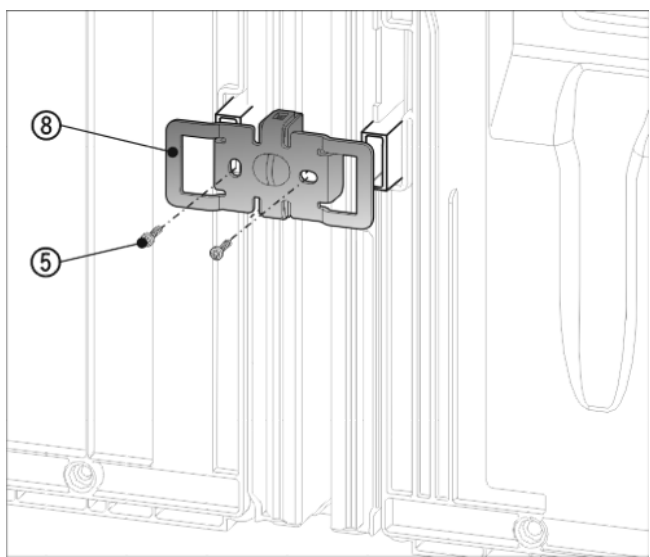


Fig. 12

- ▶ Pousser l'équerre de fixation Fig. 12 (8) avec les cavités sur le logement des supports de d'espacement muraux.
- ▶ Visser fermement avec 2 vis Fig. 12 (5).

Avant de poser les baguettes supérieure et avant, comprimer les deux traverses sur toute la longueur. Les baguettes pénètrent plus facilement dans la fente. Utiliser un chiffon doux pour enfoncer les baguettes afin d'éviter des bosses sur leur surface. Enfoncer délicatement les baguettes et les introduire dans la fente afin d'obtenir une adhérence optimale.

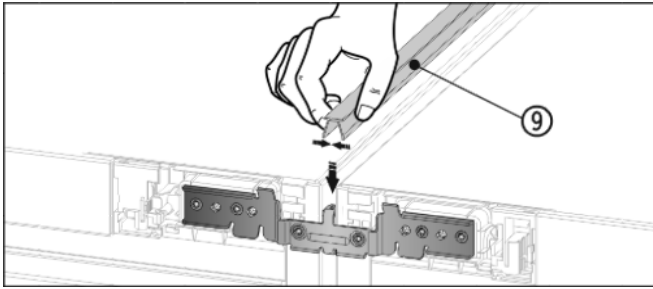


Fig. 13

- Sur le côté supérieur, pousser la baguette Fig. 13 (9) courte dans la fente horizontale.

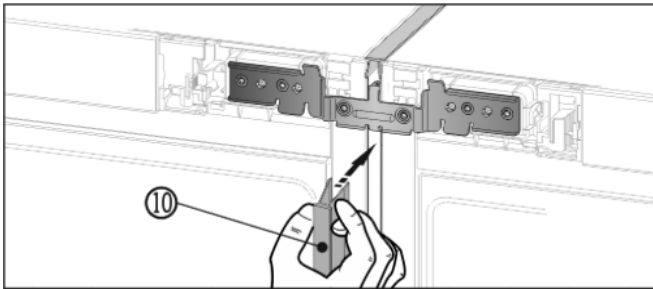


Fig. 14

- À l'avant, pousser la baguette longue Fig. 14 (10) dans la fente verticale. Veiller à ce que la baguette repose sur la plaque d'union.
- Enlever le film protecteur de la baguette.

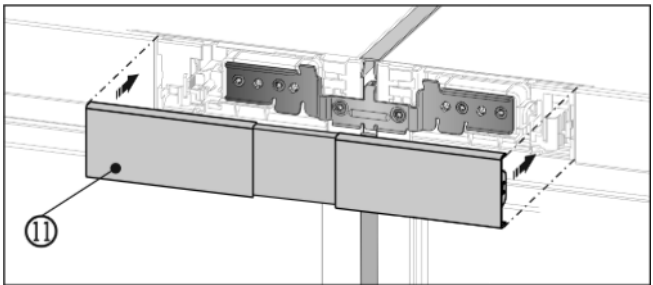


Fig. 15

- Clipser le cache Fig. 15 (11) supérieur sur l'interstice encore ouvert des deux panneaux du bandeau de commande. Veiller à ce que les parties externes du cache se ferment en affleurant les panneaux du bandeau de commande.

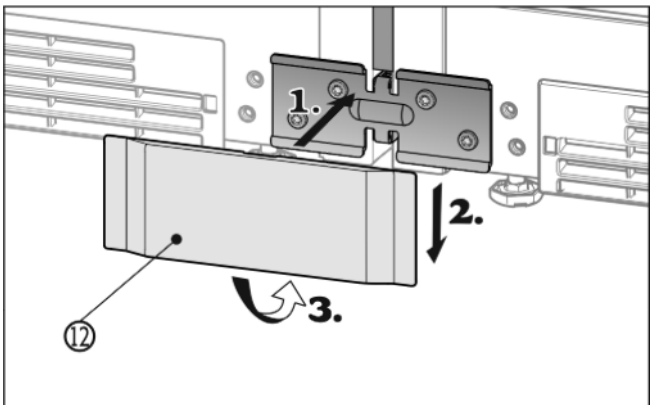


Fig. 16

- Poser le cache Fig. 16 (12) inférieur de devant sur l'équerre de fixation (1), exercer une pression vers le bas (2) et encliqueter en bas (3).
- Faire le raccordement électrique de la combinaison selon les instructions de service.  
Appareils avec IceMaker :
- Raccorder l'appareil selon les instructions de service à la prise d'eau fixe.

## ATTENTION

Risque de dommages lors du déplacement du combiné SBS ! Une fois assemblé, le combiné SBS est lourd. Si l'appareil est poussé de manière incorrecte, il risque d'avoir des déformations.

- Respecter les instructions d'assemblage (voir ci-dessus).

- Glisser la combinaison prudemment dans la position prévue.
- S'il y a lieu, aligner la combinaison au moyen des pieds de réglage.
- Soutenir ensuite la porte : abaisser les pieds réglables sur le support de palier jusqu'à ce qu'ils reposent sur le sol et les tourner ensuite de 90°.

Les portes peuvent être ajustées en hauteur à l'aide des paliers inférieurs extérieurs :

- Dévisser un peu la vis sans tête Fig. 17 (17) (maximum un tour !).

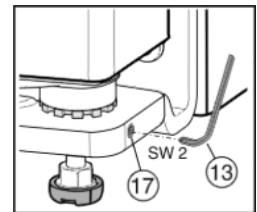


Fig. 17

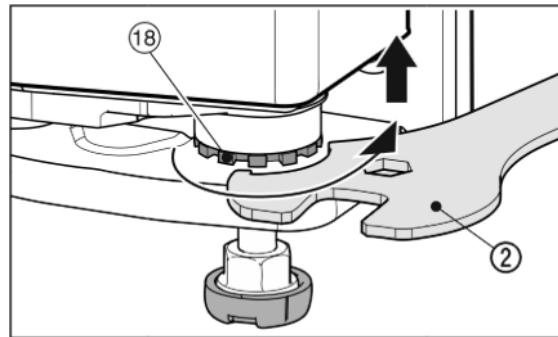


Fig. 18

- Pour soulever la porte, dévisser le support de palier Fig. 18 (18) avec la clé à molette fournie Fig. 18 (2) en le tournant dans le sens des aiguilles d'une montre. À sa livraison, le support de palier est serré à fond.
- Resserrer la tige filetée Fig. 17 (17) pour fixer le pivot.



**Liebherr-Hausgeräte Ochsenhausen GmbH**

Memminger Straße 77-79

88416 Ochsenhausen

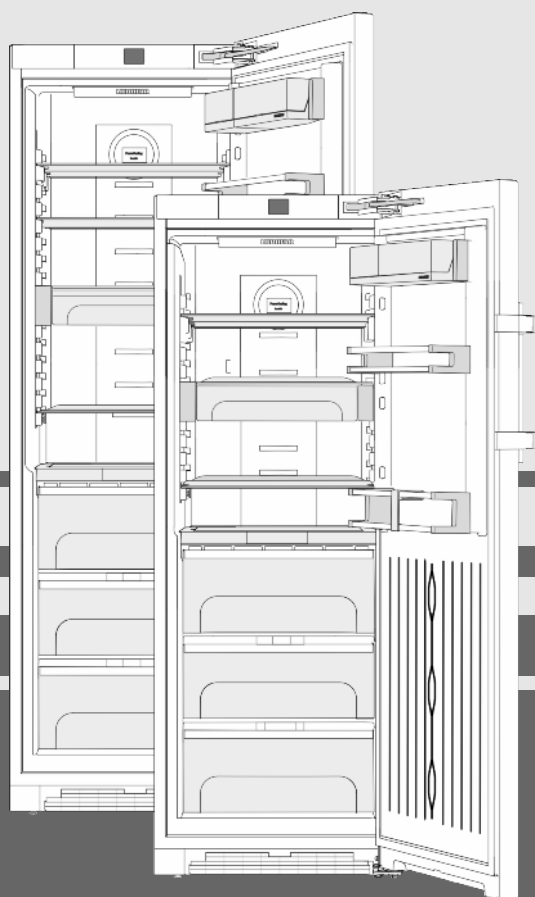
Deutschland

[home.liebherr.com](http://home.liebherr.com)

# Instructions d'utilisation et de montage

réfrigérateur BioFresh

FR



20190928 **7088188 - 00**

**KB(ef) 37../ (S)KB(bs/es/i/ies) 43..**

**LIEBHERR**

# Vue d'ensemble de l'appareil

## Sommaire

<b>1</b>	<b>Vue d'ensemble de l'appareil.....</b>	<b>2</b>
1.1	Aperçu de l'appareil et de l'équipement.....	2
1.2	Domaine d'application de l'appareil.....	2
1.3	Conformité.....	3
1.4	Données relatives au produit.....	3
1.5	Cotes d'installation.....	3
1.6	Économiser de l'énergie.....	3
1.7	Exemple de rangement.....	4
1.8	SmartDevice .....	4
<b>2</b>	<b>Consignes de sécurité générales.....</b>	<b>4</b>
<b>3</b>	<b>Éléments de commande et d'affichage.....</b>	<b>5</b>
3.1	Écran d'accueil.....	5
3.2	Structure de commande.....	5
3.3	Navigation.....	6
3.4	Symboles d'affichage.....	6
3.5	Options de l'appareil.....	6
<b>4</b>	<b>Mise en service.....</b>	<b>6</b>
4.1	Transport de l'appareil.....	6
4.2	Mise en place de l'appareil.....	7
4.3	Inversion du sens d'ouverture de la porte.....	8
4.4	Insertion entre deux éléments de cuisine.....	12
4.5	Éliminer l'emballage.....	13
4.6	Brancher l'appareil.....	13
4.7	Enclencher l'appareil.....	13
4.8	SmartDeviceBox.....	14
4.9	Installation du filtre FreshAir .....	14
4.10	Activation du timer et nettoyage de la grille d'aération.....	15
<b>5</b>	<b>Commande.....</b>	<b>15</b>
5.1	Modification de l'unité de température.....	15
5.2	Verrouillage enfants.....	15
5.3	Mode Sabbath.....	15
5.4	Réfrigérateur .....	16
5.5	Compartment BioFresh.....	19
<b>6</b>	<b>Entretien.....</b>	<b>21</b>
6.1	Remplacement du filtre FreshAir.....	21
6.2	Dégivrage.....	21
6.3	Nettoyage de la grille d'aération.....	21
6.4	Nettoyage de l'appareil.....	22
6.5	S.A.V. ....	22
<b>7</b>	<b>Dysfonctionnements.....</b>	<b>23</b>
<b>8</b>	<b>Messages.....</b>	<b>24</b>
<b>9</b>	<b>Mise hors service.....</b>	<b>24</b>
9.1	Arrêt de l'appareil.....	24
9.2	Mise hors service.....	25
<b>10</b>	<b>Éliminer l'appareil.....</b>	<b>25</b>

Le fabricant travaille constamment au développement de tous les types et modèles d'appareils. C'est pourquoi nous nous réservons le droit de modifier la forme, l'équipement et la technique de nos appareils. Nous vous remercions de votre compréhension.

Afin de découvrir tous les avantages de votre nouvel appareil, nous vous prions de lire attentivement ces instructions de montage.

Ces instructions de montage sont valables pour plusieurs modèles, des différences sont donc possibles. Les paragraphes ne concernant que certains appareils sont indiqués par un astérisque (\*).

Les instructions de manipulation sont indiqués par un ►, les résultats de manipulation par un ▷.

## 1 Vue d'ensemble de l'appareil

### 1.1 Aperçu de l'appareil et de l'équipement

Représentation du modèle d'appareils à titre d'exemple.

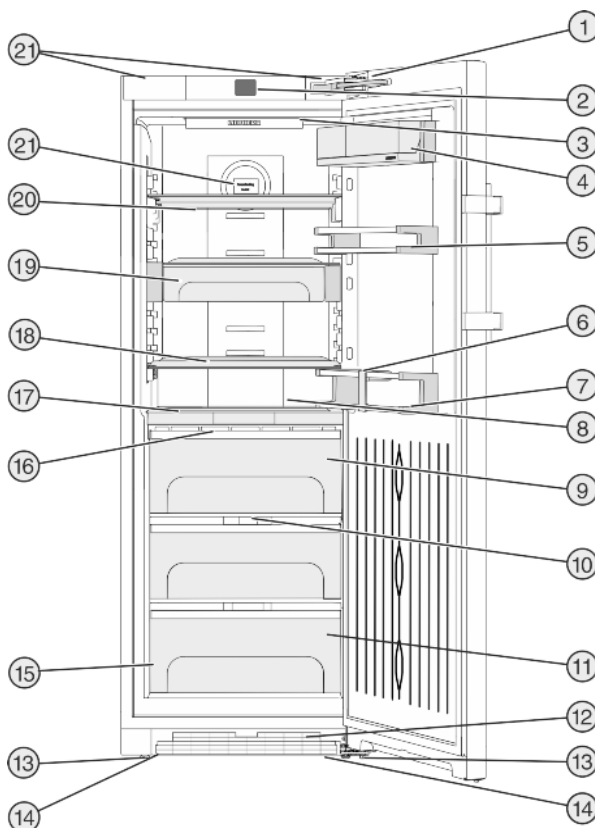


Fig. 1

- |  |   |
|--|---|
| (1) Amortisseur de fermeture                     | (12) Grille d'aération  |
| (2) Éléments de commande et de contrôle          | (13) Pieds réglables  |
| (3) Éclairage intérieur à LED                    | (14) Poignées de levage pour le transport à l'avant, roulettes de transport à l'arrière |
| (4) Balconnet boîtes                             | (15) Plaque signalétique  |
| (5) Balconnet conserves                          | (16) Éclairage à LED du compartiment BioFresh   |
| (6) Porte-bouteilles                             | (17) Balconnet bouteilles variable  |
| (7) Balconnet-bouteilles                         | (18) Tablette de rangement  |
| (8) Éclairage intérieur à LED                    | (19) VarioSafe  |
| (9) Tiroirs BioFresh, DrySafe                    | (20) Tablette divisible   |
| (10) Couvercle du compartiment Fruit & Vegetable | (21) Logement du filtre FreshAir  |
| (11) Compartiment Fruit & Vegetable              | (22) Poignées de levage pour le transport à l'arrière                                   |

#### Remarque

► A la livraison, les tablettes de rangement, les bacs et les balconnets sont disposés de sorte à assurer une efficacité énergétique maximale.

### 1.2 Domaine d'application de l'appareil

#### Utilisation conforme

L'appareil est adapté uniquement au refroidissement d'aliments dans un environnement domestique ou similaire. En font par ex. partie l'utilisation

- dans des cuisines domestiques, des chambres d'hôtes,
- par des clients dans des maisons de campagne, des hôtels, des motels et autres structures d'accueil,
- dans la restauration et les services similaires dans le commerce de gros.

Toutes les autres utilisations sont interdites.

### Utilisations incorrectes prévisibles

Les applications suivantes sont formellement interdites :

- Stockage et refroidissement de médicaments, de plasma sanguin, de préparations de laboratoire ou autres matières ou produits similaires régis par la directive en matière de dispositifs médicaux 2007/47/CE
- Utilisation dans des zones à risque d'explosion
- Utilisation sur des supports mobiles tels que navires, trains ou avions
- Stockage d'animaux vivants

Une utilisation incorrecte de l'appareil peut causer la détérioration ou la pourriture de la marchandise stockée à l'intérieur.

### Classes climatiques

L'appareil est conçu pour fonctionner à des températures ambiantes limitées selon la classe climatique. La classe climatique correspondant à votre appareil est indiquée sur la plaque signalétique.

### Remarque

- Respecter les températures ambiantes indiquées pour garantir un parfait fonctionnement.

Classe climatique	pour des températures ambiantes de
SN	10 °C à 32 °C
N	16 °C à 32 °C
ST	16 °C à 38 °C
T	16 °C à 43 °C

### 1.3 Conformité

L'étanchéité du circuit réfrigérant est contrôlée. L'appareil est conforme aux règlements de sécurité et directives en vigueur 2014/35/EU, 2014/30/EU, 2009/125/CE, 2011/65/EU et 2010/30/EU.

Le compartiment BioFresh est conforme aux exigences pour compartiment de stockage à froid, conformément à la norme DIN EN 62552.

### 1.4 Données relatives au produit

Les données de l'appareil sont jointes à l'appareil conformément à la disposition (UE) 2017/1369. La fiche de données complète est disponible sur le site Liebherr dans l'espace de téléchargement.

### 1.5 Cotes d'installation

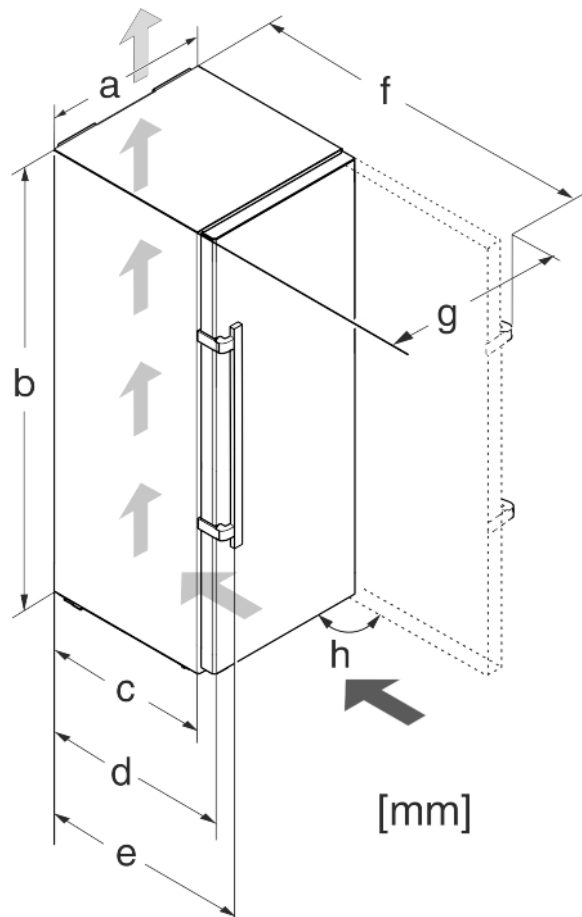


Fig. 2

Modèle	a (mm)	b (mm)	c (mm)	d (mm)	e (mm)	f (mm)	g (mm)	h (°)
KB (ef) 37.. /	600	1650	600 <sup>x</sup>	665 <sup>x</sup>	709 <sup>x</sup>	122 <sup>3x</sup>	640	90
(S)KB(b s/es/i) 43.. /		1850						

<sup>x</sup>Lors de l'utilisation de supports d'espacement muraux, la cote augmente de 15 mm (voir 4.2) .

### 1.6 Économiser de l'énergie

- Toujours garantir une bonne aération et ventilation. Ne pas couvrir les ouvertures ou les grilles d'aération.
- Toujours laisser dégagées les fentes d'aération du ventilateur.
- Ne pas exposer l'appareil au rayons directs du soleil, à côté d'une cuisinière, d'un appareil de chauffage ou similaire.
- La consommation énergétique dépend des conditions d'installations, ex. de la température ambiante (voir 1.2) . Elle peut toutefois changer en cas d'écart de la température ambiante par rapport à la température normale de 25 °C.
- Ouvrir l'appareil le plus brièvement possible.
- Plus le réglage de la température est bas, plus la consommation d'énergie augmente.

# Consignes de sécurité générales

- Rangez les aliments en les triant (voir 1) .
- Emballez et couvrez correctement tous les aliments pour les conserver. Vous éviterez ainsi la formation de givre.
- Sortir les aliments pendant le temps strictement nécessaire pour qu'ils ne se réchauffent pas.
- Laissez refroidir les plats chauds à température ambiante avant de les ranger.
- En cas d'absence prolongée pendant les vacances, activer la fonction « Vacances » (voir 5.4.5) .

## 1.7 Exemple de rangement

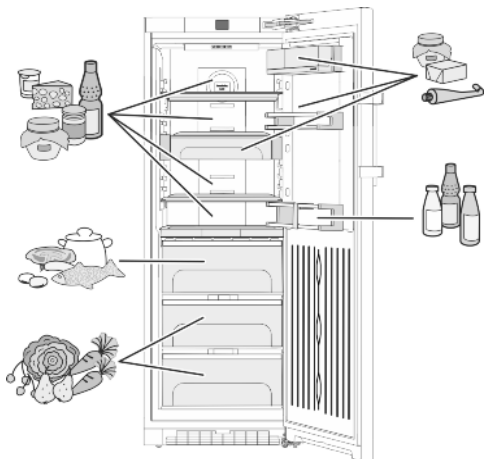


Fig. 3

## 1.8 SmartDevice

L'appareil est prêt pour l'intégration dans un Smart-Home et des prestations de service avancées. D'autres options peuvent être activées grâce à une SmartDeviceBox. L'activation a lieu via le portail clients MyLiebherr.



De plus amples informations sur la disponibilité, les conditions et les différentes options sont données sur le site [www.smart-device.liebherr.com](http://www.smart-device.liebherr.com).

## 2 Consignes de sécurité générales

### Dangers pour l'utilisateur :

- Cet appareil peut être utilisé par des enfants ainsi que par des personnes souffrant d'un handicap physique ou mental, d'une déficience sensorielle, ou ne disposant pas de l'expérience ou du savoir nécessaires au fonctionnement de cet appareil, si elles sont encadrées ou si elles ont été informées sur l'utilisation sécuritaire de l'appareil et comprennent les risques qui en résultent. Les enfants doivent être surveillés pour s'assurer qu'ils ne jouent pas avec l'appareil. Le nettoyage et l'entretien normal ne doivent pas être effectués par des enfants sans surveillance. Les enfants entre 3 et 8 ans sont autorisés à charger et à décharger l'appareil. Les enfants de moins de 3 ans doivent être tenus

à l'écart de l'appareil s'ils ne sont pas sous surveillance constante.

- Toujours débrancher l'appareil du réseau en tenant la fiche. Ne pas tirer sur le câble.
- En cas d'erreur, débrancher la prise ou couper le fusible.
- Ne pas endommager le câble de raccord au réseau. Ne pas utiliser l'appareil avec un câble de raccord au réseau défectueux.
- Les réparations et interventions sur l'appareil doivent être effectuées uniquement par le service après-vente ou des techniciens spécialisés ayant suivi une formation spéciale.
- Monter, raccorder et éliminer l'appareil uniquement selon les indications mentionnées dans les instructions.
- Conservez précieusement ce mode d'emploi et remettez-le éventuellement au nouveau propriétaire de l'appareil.
- Les lampes spéciales, comme les lampes à DEL, servent à l'éclairage de l'intérieur de l'appareil et ne sont pas adaptées pour l'éclairage de la pièce.

### Risque d'incendie :

- Le réfrigérant (données sur la plaque signalétique) est écologique mais inflammable. Le réfrigérant qui fuit peut s'enflammer.
  - N'endommagez pas les conduites du circuit frigorifique.
  - Ne manipulez aucune flamme vive ou source d'ignition à l'intérieur de l'appareil.
  - N'utilisez pas d'instruments électriques à l'intérieur de l'appareil (ex. : nettoyeur vapeur, radiateur, appareils à glace, etc.).
  - En cas de fuite de réfrigérant : Éloignez toute flamme vive ou source d'ignition à proximité de la fuite. Aérez convenablement la pièce. Informez-en le S.A.V.
- Ne pas entreposer de matières explosives ou de bombes aérosols contenant des gaz propulseurs inflammables (butane, propane, pentane, etc.) dans l'appareil. Les bombes aérosols de ce type sont reconnaissables aux indications de contenu imprimées ou au symbole de la flamme. Une éventuelle fuite de gaz risque de mettre feu aux composants électriques.
- Tenir les bougies, lampes et autres objets à flammes ouvertes éloignés de l'appareil pour ne pas y mettre le feu.
- Entreposer les boissons alcoolisées ou tout autre récipient contenant de l'alcool uniquement fermés hermétiquement. L'alcool éventuellement échappé peut s'enflammer au contact de composants électriques.

## Risque de chute et de basculement :

- Ne pas utiliser les socles, tiroirs, portes, etc. comme marchepied ou appui. Ceci s'applique avant tout aux enfants.
- Risque de basculement à l'ouverture de la porte si l'appareil n'a pas été préalablement monté en bonne et due forme.

## Danger d'intoxication alimentaire :

- Ne pas consommer d'aliments périmés.

## Risque de gelures, d'engourdissement et de douleurs :

- Eviter le contact permanent de la peau avec les surfaces froides ou les produits réfrigérés/congelés. Prendre des mesures de protection, par ex. en portant des gants. Ne pas consommer immédiatement les glaces trop froides (surtout les sorbets et les glaçons).




## Risque de blessures et de dommages matériels :

- De la vapeur brûlante peut provoquer des blessures. Pour le dégivrage, ne pas avoir recours à des appareils chauffants ou au jet de vapeur chaud, des flammes nues ou des aérosols dégivrants.
- Ne pas enlever la glace avec des ustensiles tranchants.


## Risque d'écrasement :



- Ne pas mettre les mains dans la charnière lors de l'ouverture et de la fermeture de la porte. Les doigts peuvent rester coincés.

## Symboles sur l'appareil :

	Le symbole peut se trouver sur le compresseur. Il se réfère à l'huile dans le compresseur et signale le danger suivant : Peut être mortel en cas d'ingestion ou de pénétration dans les voies respiratoires. Cet avertissement est important lors du recyclage. Il n'y a aucun danger pendant le fonctionnement normal.
	Le symbole se trouve sur le compresseur et indique le danger liés à la présence de substances inflammables.
	Cet autocollant ou un autocollant similaire peut se trouver au dos de l'appareil. Il concerne les panneaux revêtus de mousse se trouvant dans la porte et/ou l'enveloppe extérieure. Cet avertissement est important lors du recyclage. Ne pas enlever l'autocollant.

## Respecter les indications spécifiques des autres sections :

	DANGER	indique une situation dangereuse imminente entraînant la mort ou des blessures corporelles graves si elle n'est pas évitée.
---	--------	---

	AVERTISSEMENT	indique une situation dangereuse susceptible d'entraîner la mort ou des blessures corporelles graves si elle n'est pas évitée.
	ATTENTION	indique une situation dangereuse susceptible d'entraîner des blessures corporelles moyennes ou légères si elle n'est pas évitée.
	ATTENTION	indique une situation dangereuse susceptible d'entraîner des dommages matériels si elle n'est pas évitée.
	Remarque	indique les remarques et conseils utiles.

## 3 Eléments de commande et d'affichage

### 3.1 Écran d'accueil

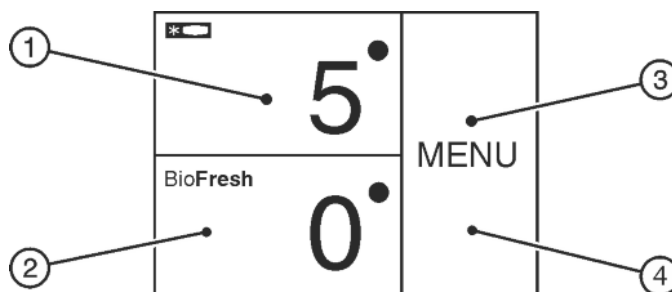


Fig. 4

- (1) Champ du compartiment réfrigération  
 (2) Champ BioFresh  
 (3) Champ de menu  
 (4) Écran

L'écran d'accueil est l'écran initial qui se présente à l'utilisateur. Tous les réglages s'effectuent à partir de cet écran.

Les fonctions peuvent être appelées et les valeurs modifiées en appuyant sur l'écran.

### 3.2 Structure de commande

#### Champ du compartiment réfrigérateur

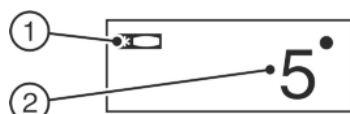


Fig. 5

- (1) Symbole du compartiment réfrigérateur  
 (2) Affichage de la température du compartiment réfrigérateur

La température réglée pour le compartiment réfrigérateur s'affiche.

Les réglages suivants peuvent être effectués :

- Réglages de la température
- Éteindre l'appareil, l'écran reste fonctionnel.

#### Champ BioFresh



Fig. 6

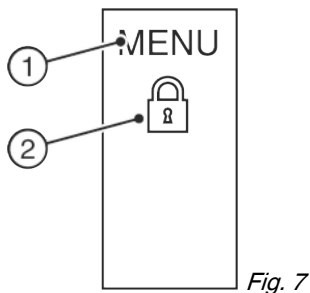
- (1) Symbole BioFresh  
 (2) Affichage de la température BioFresh



# Mise en service

Réglage de la température BioFresh (voir 5.5).

## Champ de menu



(1) Menu principal (2) Option activée

Le champ de menu donne accès aux options et aux réglages de l'appareil. Les options activées sont également représentées.

## 3.3 Navigation

Vous avez accès aux différentes options en appuyant sur le menu. Un signal sonore retentit après avoir confirmé une option ou un réglage. L'affichage passe à l'écran d'accueil.

L'appareil s'utilise à l'aide des symboles suivants :



### Standby (veille) :

Mettre en marche l'appareil ou la zone de température.

MENU

### Menu :

Appeler les options.



### Moins / Plus :

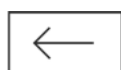
Modifier le réglage (par exemple, régler la température).



### Flèche de navigation à gauche / droite :

Choisir les options et naviguer dans le menu.

Il est possible de parcourir les différentes options à l'aide des flèches de navigation. Après la dernière option, la première s'affiche de nouveau.



### Retour :

Interrompre la sélection.

L'affichage passe au niveau suivant ou à l'écran d'accueil.



### OK :

Confirmer le choix.

Après la confirmation, l'affichage passe à l'écran d'accueil.



### ON / OFF, START / STOP

Activer / désactiver les options.



Après l'activation ou la désactivation d'une option, l'affichage passe à l'écran d'accueil.



### RESET :

Remettre le timer à zéro.



### Accès au service après-vente

## Remarque

Si aucun choix n'est effectué en l'espace d'une minute, l'affichage retourne à l'écran d'accueil.

## 3.4 Symboles d'affichage

Les symboles de l'affichage renseignent sur l'état de l'appareil.



### Flèches vers le haut :

Augmentation de la température.



### Flèches vers le bas :

Diminution de la température.



### Standby (veille) :

L'appareil ou la zone de température s'éteint.



### Messages :

Des messages d'erreur actifs et des rappels apparaissent.

## 3.5 Options de l'appareil

Les options suivantes peuvent être activées ou réglées, explications et possibilités de montage, (voir 5) :

Symbole	Option
11:27h	SuperCool*
	SabbathMode
	Sécurité enfants*
	Fonction Vacances
°F / °C	Unité de température
	BioFresh

\* Si l'option est activée, son symbole s'affiche dans le champ de menu.

Le symbole se désactive si l'option est terminée ou désactivée.

## 4 Mise en service

### 4.1 Transport de l'appareil



#### ATTENTION

Risque de blessure et d'endommagement dû à un transport incorrect !

- ▶ Transporter l'appareil emballé.
- ▶ Transporter l'appareil debout.
- ▶ Ne pas transporter l'appareil seul.

## 4.2 Mise en place de l'appareil



### AVERTISSEMENT

Risque d'incendie dû à l'humidité !

Lorsque des pièces sous tension ou le câble de raccordement au secteur deviennent humides, un court-circuit peut se produire.

- ▶ L'appareil a été conçu pour être placé dans des locaux fermés. Ne pas exploiter l'appareil dehors ou dans des endroits humides non à l'abri de projections d'eau.



### AVERTISSEMENT

Danger de brûlures par court-circuit!

Lorsque les câbles de raccord / fiches de l'appareil se trouvent en contact avec la partie arrière d'un autre appareil, ils peuvent être endommagés à cause des vibrations de l'appareil et par la suite causer un court-circuit.

- ▶ Placer l'appareil de façon à ce qu'il n'y ait pas de contact avec la fiche ou le câble d'alimentation.
- ▶ Ne pas brancher d'appareils ni autres dispositifs sur les prises de courant situées sur la partie arrière de l'appareil.



### AVERTISSEMENT

Risque d'incendie dû au fluide réfrigérant !

Le réfrigérant est écologique mais inflammable. Le réfrigérant qui fuit peut s'enflammer.

- ▶ Veiller à ne pas endommager les tubes du circuit frigorifique.



### AVERTISSEMENT

Risque d'endommagement et d'incendie !

- ▶ Ne pas placer un appareil diffusant de la chaleur (p.ex. four à micro-ondes, grille-pain, etc.) sur l'appareil !



### AVERTISSEMENT

Risque d'incendie et d'endommagement dû au blocage des ouvertures d'aération !

- ▶ Toujours laisser les ouvertures d'aération libres. Toujours veiller à une bonne ventilation de l'appareil !

Si votre appareil n'est pas un appareil Side-by-Side (SBS) :\*

### ATTENTION

Risque d'endommagement dû à l'eau de condensation !\*

- ▶ Ne pas placer l'appareil directement à côté d'un autre réfrigérateur/congélateur.

### Remarque

Si plusieurs appareils sont placés l'un à côté de l'autre, laissez une distance de 70 mm entre eux. Si cette distance n'est pas respectée, de la condensation se formera sur les parois latérales des appareils.\*

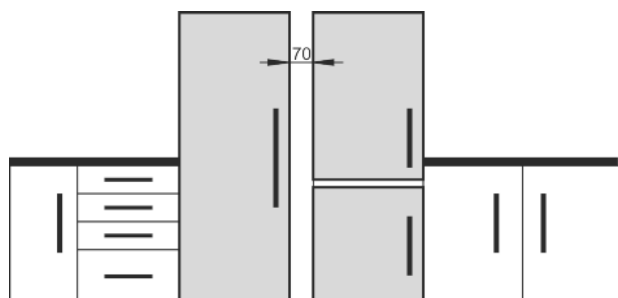


Fig. 8\*

- ❑ Si l'appareil est endommagé, contactez immédiatement le fournisseur avant son raccordement.
- ❑ Le sol du local d'installation doit être horizontal et plat.
- ❑ Ne pas exposer l'appareil aux rayons directs du soleil, à côté d'une cuisinière, d'un appareil de chauffage ou similaire.
- ❑ Placez toujours l'appareil avec le dos et à l'aide des entretoises murales fournies (voir ci-dessous) directement contre le mur.
- ❑ L'appareil doit être déplacé uniquement à vide.
- ❑ Le socle de l'appareil doit avoir la même hauteur que le sol qui l'entoure.
- ❑ Ne pas installer l'appareil sans aide.
- ❑ Plus il y a de réfrigérant dans l'appareil, plus la pièce où se trouve l'appareil doit être grande. En cas de fuite, un mélange inflammable de gaz et d'air peut se former dans des pièces trop petites. Pour 8 g de réfrigérant, la pièce où l'appareil est installé doit être d'au moins 1 m<sup>3</sup>. Les spécifications du réfrigérant figurent sur la plaque signalétique à l'intérieur de l'appareil.

- ▶ Retirer les films de protection des parois extérieures de l'appareil.\*

### ATTENTION

Risque de détérioration dû au produit d'entretien pour acier inoxydable !

Les **portes en acier inoxydable** et les **parois latérales en acier inoxydable** sont recouvertes d'un revêtement de surface de qualité.

Les produits d'entretien pour acier inoxydable attaquent les



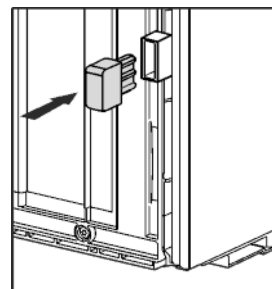
surfaces.

- ▶ Les **surfaces des portes et des parois latérales revêtues** ainsi que les **surfaces des portes et des parois latérales peintes** doivent être nettoyées uniquement avec un chiffon moelleux et propre. En cas de saleté tenace, utiliser un peu d'eau ou de détergent neutre. Un chiffon en microfibre peut également être utilisé en alternative.

- ▶ Retirer les films de protection des bordures.
- ▶ Enlever tous les auxiliaires de transport.

Pour atteindre la consommation énergétique déclarée et éviter la formation d'eau de condensation en cas d'humidité ambiante élevée, les pièces d'écartement fournies doivent être utilisées. Cela augmente la profondeur des appareils d'environ 15 mm. L'appareil fonctionne parfaitement sans l'utilisation des pièces d'écartement, mais présente une légère augmentation de sa consommation énergétique.

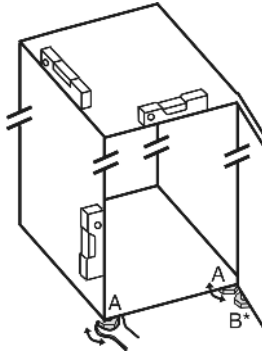
- ▶ Dans le cas d'un appareil avec pièces d'écartement mural fournies, monter ces pièces d'écartement mural au dos de l'appareil, en bas à gauche et à droite.



- ▶ Eliminer l'emballage (voir 4.5) .

## Mise en service

- ▶ Aligner l'appareil avec la clé à fourche jointe aux pieds de réglage (A) et à l'aide d'un niveau à bulle d'eau.



- ▶ Soutenir ensuite la porte : Tourner le pied réglable avec une clé à fourche SW10 sur le support de palier (B) jusqu'à ce qu'il repose sur le sol et le tourner ensuite de 90°.
- Lorsqu'un appareil Side-by-Side (S...) est installé avec un deuxième appareil (en combiné SBS) :\*
  - ▶ Procéder selon les instructions de montage d'un combiné Side-by-Side (sachet avec accessoires du congélateur SBS ou de l'appareil avec compartiment congélateur).\*

### Remarque

- ▶ Nettoyer l'appareil (voir 6.4) .

Lorsque l'appareil est placé dans un environnement très humide, du condensât peut se former sur la paroi extérieure de l'appareil.

- ▶ Toujours veiller à une bonne ventilation de l'appareil au lieu d'emplacement.

## 4.3 Inversion du sens d'ouverture de la porte

Le sens d'ouverture peut être au besoin inversé :

Veiller à disposer des outils suivants :

- Torx® 25 (T25)
- Torx® 15 (T15)
- Tournevis plat
- Clé à fourche SW10
- Niveau à bulle
- Clé à molette fournie avec outil T25
- Visseuse sans fil, si nécessaire
- Échelle double, si nécessaire
- Si nécessaire, deux personnes pour le montage

### ATTENTION

Risque d'endommagement des appareils Side-by-Side dû à la condensation d'eau !\*

Certains appareils peuvent être montés comme combinés Side-by-Side (deux appareils l'un à côté de l'autre).

Si votre appareil est un **appareil Side-by-Side (SBS)** :

- ▶ disposer le combiné SBS conformément à la feuille jointe.

Si la **disposition des appareils est fixée** :

- ▶ ne pas changer la butée de porte.

### 4.3.1 Retirer l'amortisseur de fermeture

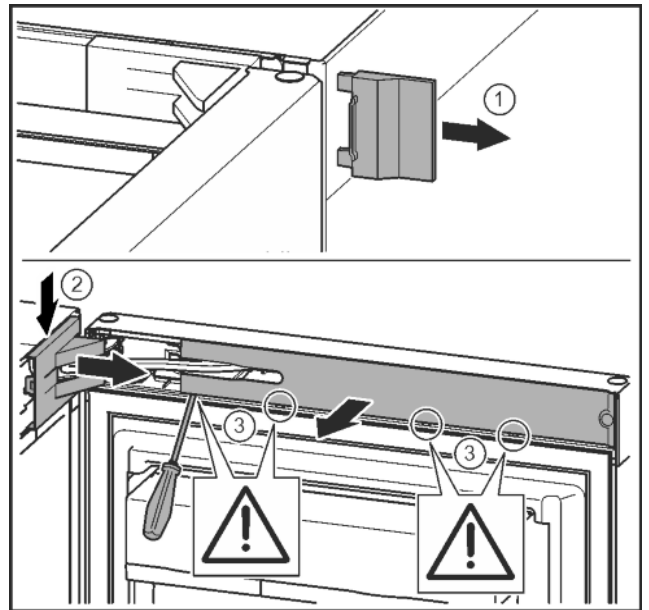


Fig. 9

- ▶ Ouvrir la porte.

### ATTENTION

Risque de détérioration !

Si le joint de porte est endommagé, la porte risque de ne pas fermer correctement et la réfrigération ne sera plus assurée.

- ▶ Ne pas endommager le joint de la porte avec le tournevis !

- ▶ Retirer le cache extérieur. Fig. 9 (1)
- ▶ Détacher et libérer le cache du support de palier. Retirer le cache du support de palier. Fig. 9 (2)
- ▶ Dégager le cache avec le tournevis et l'incliner sur le côté. Fig. 9 (3)

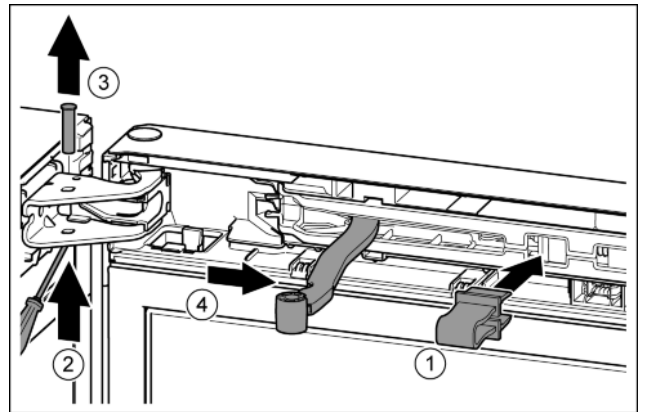


Fig. 10



### ATTENTION

Risque d'écrasement dû à l'articulation repliable !

- ▶ Introduire l'arrêt.

- ▶ Introduire l'arrêt dans l'ouverture. Fig. 10 (1)
- ▶ Desserrer le boulon avec un tournevis. Fig. 10 (2)
- ▶ Sortir le boulon par le haut. Fig. 10 (3)
- ▶ Tourner l'articulation en direction de la porte. Fig. 10 (4)

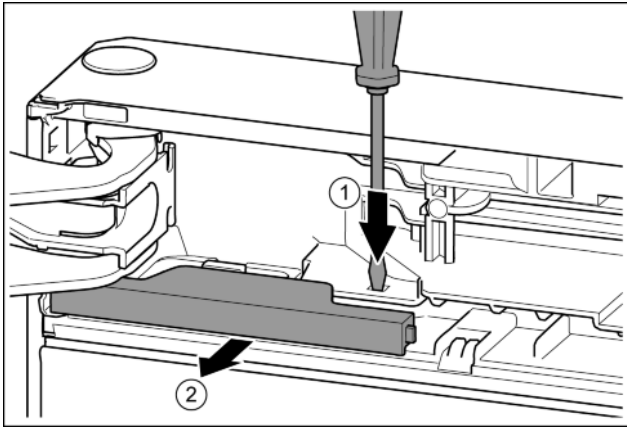


Fig. 11

- ▶ Pousser la languette avec un tournevis plat. Fig. 11 (1)
- ▶ Sortir le cache de l'encliquetage. Fig. 11 (2)

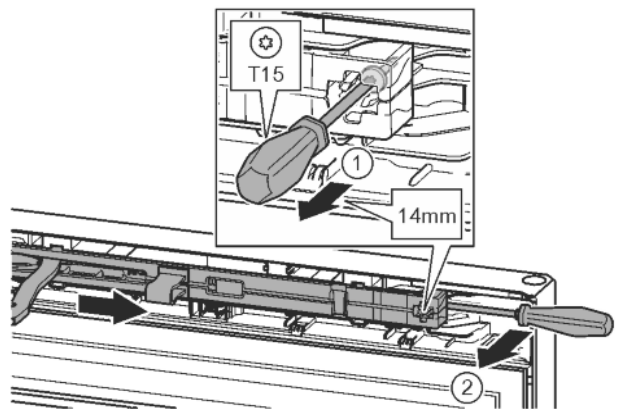


Fig. 12

- ▶ Desserrer la vis de l'amortisseur de fermeture de 14 mm environ avec un tournevis T15. Fig. 12 (1)
- ▶ Avec un tournevis, accéder à la partie postérieure de l'amortisseur de fermeture du côté de la poignée et faire pivoter en avant. Fig. 12 (2)
- ▶ Sortir l'amortisseur de fermeture. Fig. 12 (3)

### 4.3.2 Retirer la porte

#### Remarque

- ▶ Pour empêcher qu'elles ne tombent, retirer les denrées des balconnets de contre-porte avant d'enlever la porte.

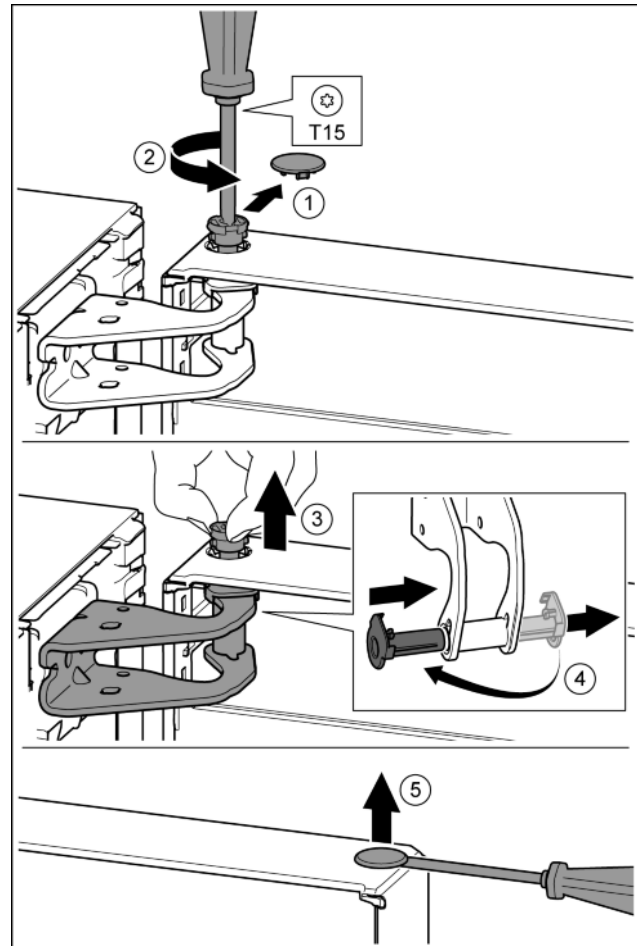


Fig. 13



#### ATTENTION

Risque de blessures lorsque la porte culbute !

- ▶ Bien tenir la porte.
  - ▶ Déposer la porte prudemment.
- 
- ▶ Enlever délicatement le cache de sécurité. Fig. 13 (1)
  - ▶ Dévisser légèrement le boulon avec un tournevis T15. Fig. 13 (2)
  - ▶ Tenir fermement la porte et sortir le boulon avec les doigts. Fig. 13 (3)
  - ▶ Tirer la douille de palier en dehors du guide. La mettre de l'autre côté et l'enclencher. Fig. 13 (4)
  - ▶ Soulever la porte et la mettre de côté.
  - ▶ Soulever délicatement le bouchon en dehors de la douille de palier de porte avec un tournevis plat et le sortir. Fig. 13 (5)

# Mise en service

## 4.3.3 Déplacer les pièces du palier supérieur

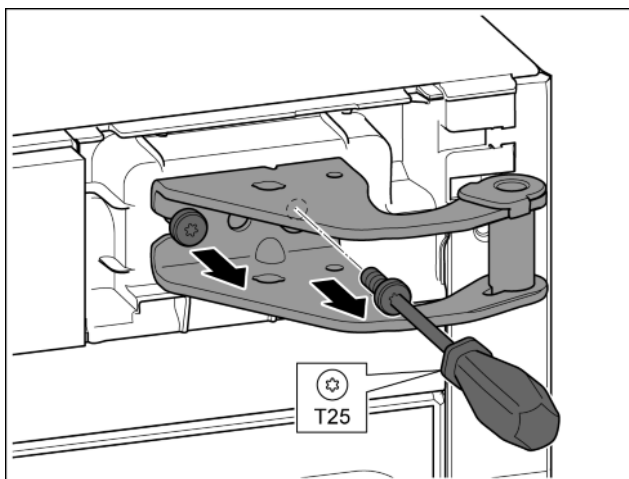


Fig. 14

- ▶ Desserrer les deux vis T25 avec un tournevis.
- ▶ Soulever et enlever le support de palier.

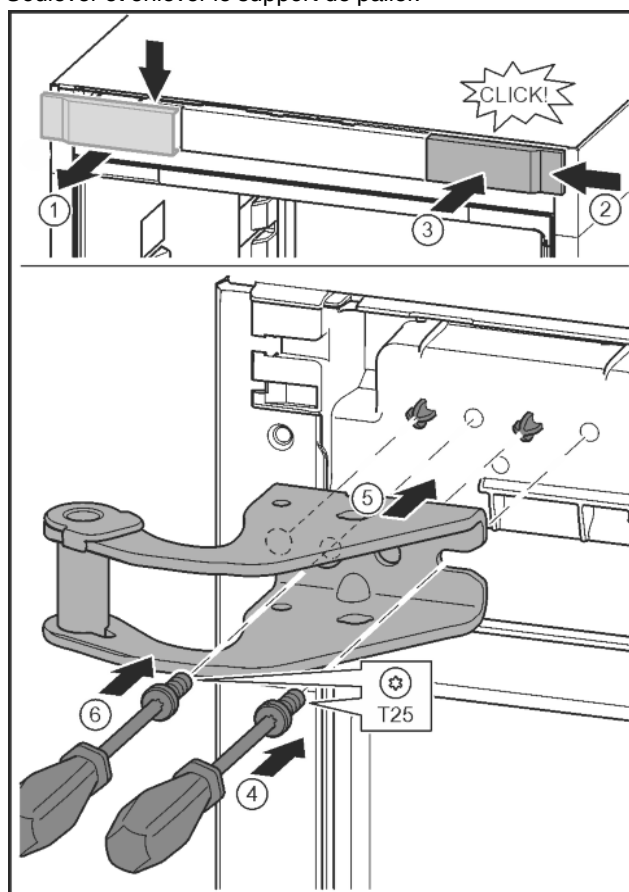


Fig. 15

- ▶ Libérer le cache et le retirer latéralement. Fig. 15 (1)
- ▶ Accrocher le cache tourné de 180° de l'autre côté à droite. Fig. 15 (2)
- ▶ Encliqueter le cache. Fig. 15 (3)
- ▶ Mettre en place la vis avec un tournevis T25. Fig. 15 (4)
- ▶ Mettre en place le support de palier supérieur. Fig. 15 (5)
- ▷ Les axes se trouvent dans les alésages prévus.
- ▶ Serrer la vis. Fig. 15 (4)
- ▶ Mettre en place la vis avec un tournevis T25 et la serrer. Fig. 15 (6)

## 4.3.4 Déplacer les pièces du palier inférieur

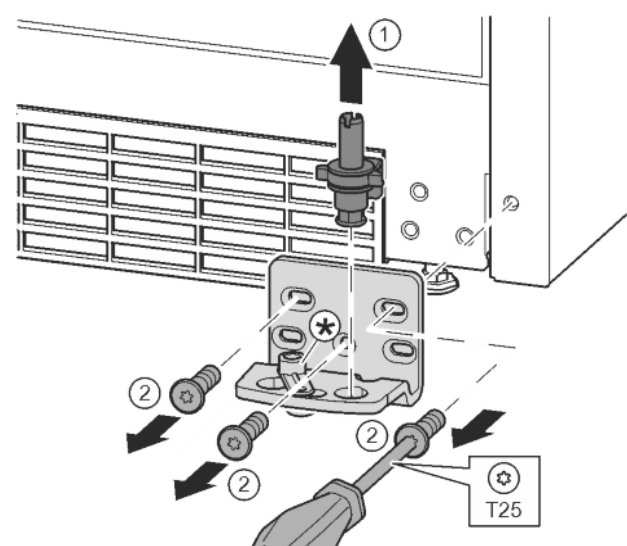


Fig. 16

- ▶ Sortir complètement l'axe de palier par le haut. Fig. 16 (1)
- ▶ Desserrer les vis avec le tournevis T25 et enlever le support de palier. Fig. 16 (2)

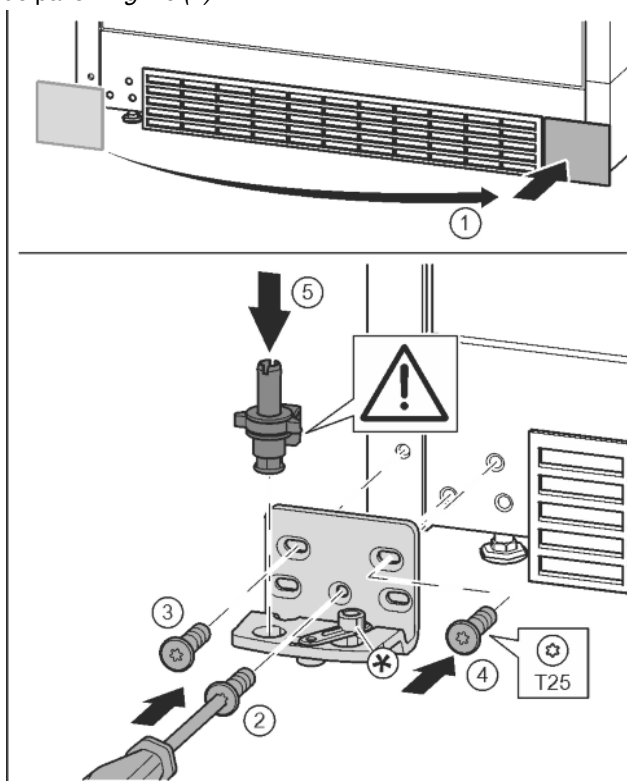


Fig. 17

- ▶ Enlever le cache et le mettre de l'autre côté. Fig. 17 (1)
- ▶ Poser le support de palier de l'autre côté et le visser à l'aide d'un tournevis T25. Commencer par la vis 2 en bas au milieu. Fig. 17 (2)
- ▶ Visser les vis 3 et 4. Fig. 17 (3, 4)
- ▶ Mettre en place l'axe de palier complet. Veiller à ce que l'ergot d'enclenchement soit orienté en arrière. Fig. 17 (5)

## 4.3.5 Déplacement des poignées

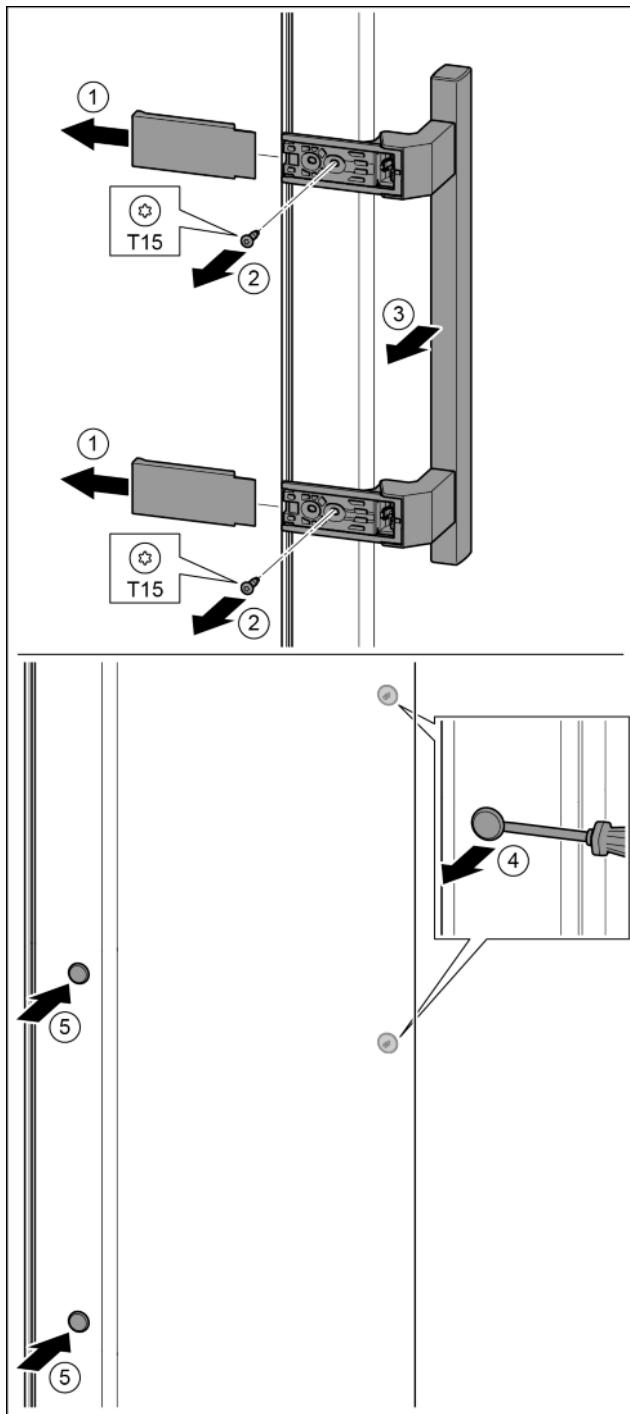


Fig. 18

- ▶ Retirer le cache. Fig. 18 (1)
- ▶ Desserrer les vis avec un tournevis T15. Fig. 18 (2)
- ▶ Déposer la poignée. Fig. 18 (3)
- ▶ Soulever délicatement le bouchon latéral avec un tournevis plat et le sortir. Fig. 18 (4)
- ▶ Remettre en place le bouchon de l'autre côté. Fig. 18 (5)

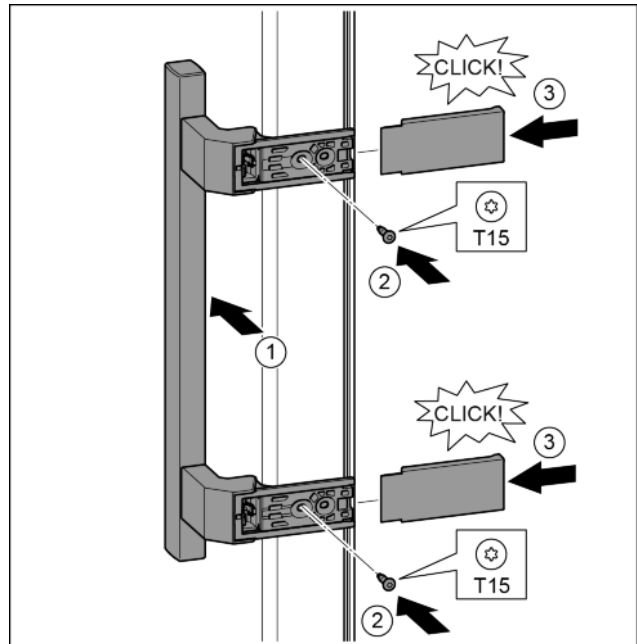


Fig. 19

- ▶ Poser la poignée sur le côté opposé. Fig. 19 (1)
- ▷ Les alésages doivent coïncider précisément.
- ▶ Serrer les vis avec un tournevis T15. Fig. 19 (2)
- ▶ Mettre en place les caches latéralement et les enfiler. Fig. 19 (3)
- ▷ Veiller à bien les encliqueter.

FR

## 4.3.6 Monter la porte

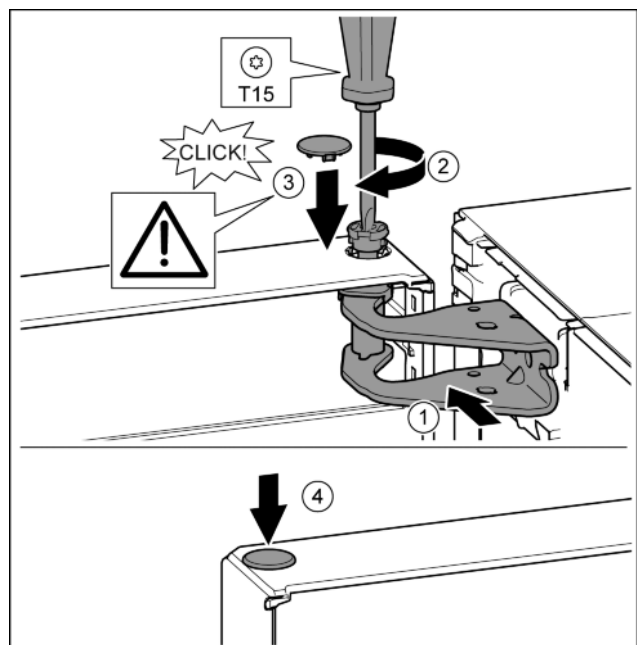


Fig. 20

- ▶ Mettre la porte sur l'axe de palier inférieur.
- ▶ Orienter la porte en haut pour l'ouverture dans le support de palier. Fig. 20 (1)
- ▶ Poser le boulon et le visser avec un tournevis T15. Fig. 20 (2)
- ▶ Monter le cache de sécurité pour sécuriser la porte : Mettre en place le cache de sécurité et vérifier qu'il repose sur la porte. Sinon, enfoncer à fond le boulon. Fig. 20 (3)
- ▶ Mettre le bouchon en place. Fig. 20 (4)

# Mise en service

## 4.3.7 Aligner la porte



### AVERTISSEMENT

Risque de blessures lorsque la porte culbute !  
Si les éléments du support d'appui et de charnière ne sont pas serrés avec le bon couple de serrage, la porte de culbute.

- ▶ Visser les supports d'appui avec un couple de serrage de 4 Nm.
  - ▶ Vérifier la bonne fixation de chaque vis, si nécessaire resserrer les vis.
- 
- ▶ Aligner éventuellement la porte sur les deux trous longitudinaux dans le support de palier en bas dans l'alignement du bâti de l'appareil. Pour ce faire, dévisser la vis du milieu dans le support de palier avec l'outil T25 fourni. Desserrer légèrement les autres vis avec l'outil T25 ou avec un tournevis T25 et les aligner sur les trous longitudinaux.
  - ▶ Soutenir la porte : Tourner le pied réglable avec une clé à fourche SW10 sur le support de palier jusqu'à ce qu'il repose sur le sol et le tourner ensuite de 90°.

## 4.3.8 Monter l'amortisseur de fermeture

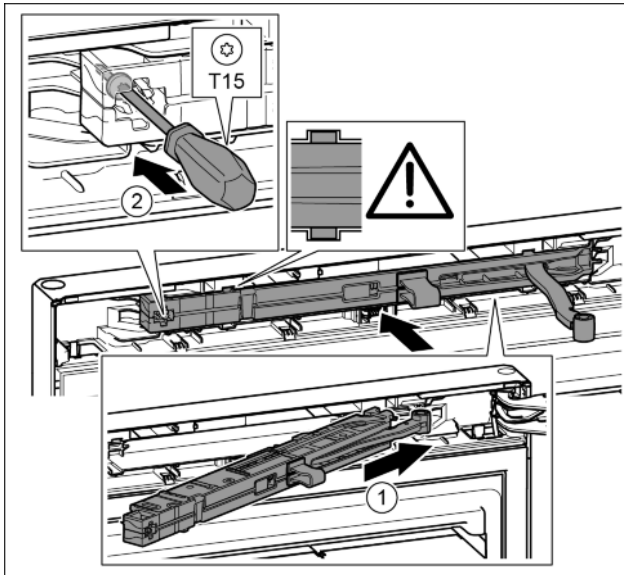


Fig. 21

- ▶ Introduire à fond l'amortisseur de fermeture du côté du support de palier dans la rainure en l'inclinant. Fig. 21 (1)
- ▶ Introduire entièrement l'unité.
- ▷ L'unité est dans la bonne position lorsque la nervure de l'amortisseur de fermeture se trouve dans le guide dans le bâti.
- ▶ Serrer la vis avec un tournevis T15. Fig. 21 (2)

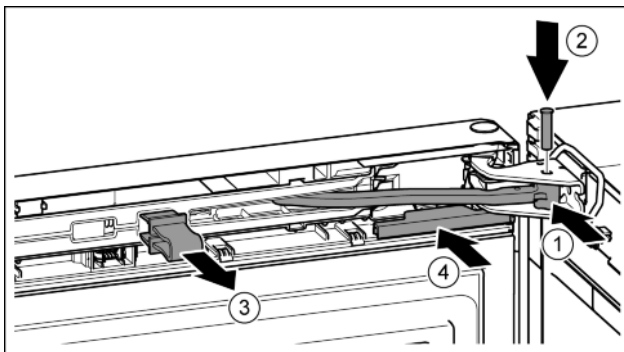


Fig. 22

La porte s'ouvre à 90°.

- ▶ Tourner l'articulation dans le support de palier. Fig. 22 (1)

- ▶ Introduire le boulon dans le support de palier et l'articulation. Veiller à ce que l'ergot d'encliquetage repose correctement dans la rainure. Fig. 22 (2)
- ▶ Enlever l'arrêt. Fig. 22 (3)
- ▶ Enfiler le cache. Fig. 22 (4)

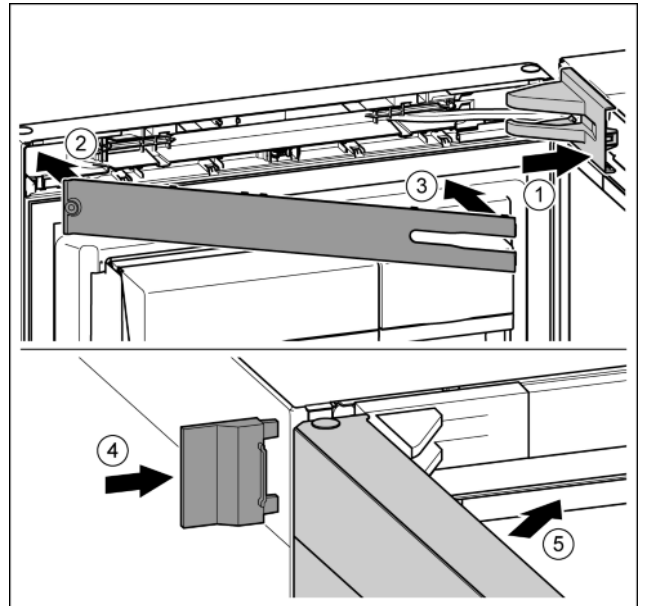


Fig. 23

- ▶ Poser et enclencher le cache du support de palier, l'introduire en appuyant délicatement. Fig. 23 (1)
- ▶ Poser le cache. Fig. 23 (2)
- ▶ Incliner le cache et l'enclencher. Fig. 23 (3)
- ▶ Enfiler le cache extérieur. Fig. 23 (4)
- ▶ Fermer la porte supérieure. Fig. 23 (5)

## 4.4 Insertion entre deux éléments de cuisine

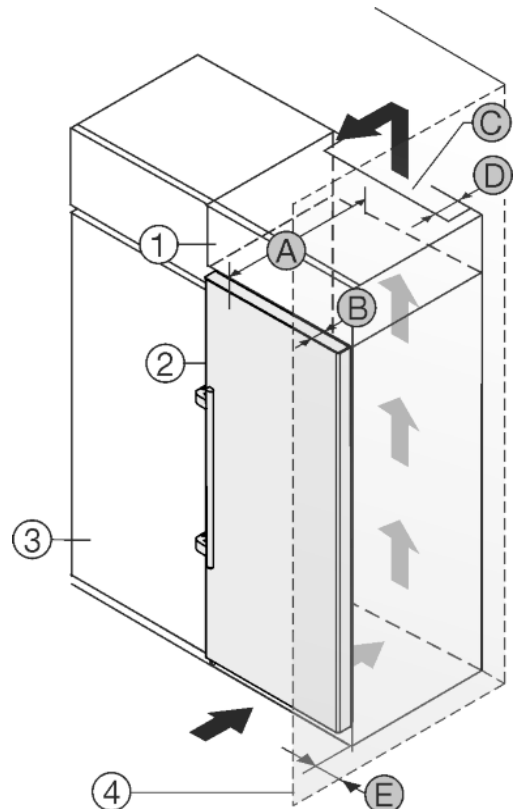


Fig. 24

A [mm]	B [mm]	C [cm <sup>2</sup> ]	D [mm]	E [mm]
665 *	65	min. 300	min. 50	min. 46

\* L'utilisation de cales d'espacement de mur a pour effet d'agrandir les dimensions de 15 mm (voir 4.2) .

Les dimensions s'appliquent pour un angle d'ouverture de 90 °. Les distances d'écartement varient en fonction de l'angle d'ouverture.

Un kit de limitation de l'angle d'ouverture de la porte à 90° peut être fourni par le service clientèle pour les appareils avec amortisseur de fermeture.

L'appareil peut être réagencé avec des buffets de cuisine. Pour adapter l'appareil *Fig. 24 (2)* à la hauteur du coin cuisine, une rehausse *Fig. 24 (1)* peut être posée sur l'appareil.

L'appareil peut être installé directement à côté du buffet de cuisine *Fig. 24 (3)*. Pour pouvoir ouvrir complètement les portes, l'appareil doit déborder de la profondeur *Fig. 24 (B)* par rapport à la façade du buffet. L'appareil peut déborder encore plus en fonction de la profondeur des buffets et de l'utilisation de cales d'épaisseur.

### ATTENTION

Risque de dommage par surchauffe suite à une ventilation insuffisante.

En cas de ventilation trop faible, le compresseur risque d'être endommagé.

- ▶ Veiller à une ventilation suffisante.
- ▶ Respecter les exigences de ventilation.

Exigences de ventilation :

- Les nervures d'espacement sur le dos de l'appareil servent à une ventilation suffisante. En position finale de l'appareil, celles-ci ne peuvent pas se trouver dans des renforcements ni dans des percées.
- Une sortie d'air avec la profondeur *Fig. 24 (D)* doit être présente au dos de la rehausse sur toute sa largeur.
- La section de ventilation *Fig. 24 (C)* sous plafond doit être respectée.
- Plus la section de ventilation est grande, plus l'appareil marche de manière économique.

Si l'appareil avec les charnières est installé près d'une paroi *Fig. 24 (4)*, la distance *Fig. 24 (E)* entre l'appareil et la paroi doit être respectée. Ceci correspond à la saillie de la poignée avec la porte ouverte.

## 4.5 Eliminer l'emballage



### AVERTISSEMENT

Risque d'étouffement avec les films et matériaux d'emballage !

- ▶ Ne pas laisser les enfants jouer avec les matériaux d'emballage.

L'emballage est fabriqué en matériaux recyclables :

- carton ondulé / carton
- pièces en polystyrène expansé
- films et sachets en polyéthylène
- colliers de serrage en polypropylène
- cadres en bois cloués avec plaque de polyéthylène\*

- ▶ Déposer les matériaux d'emballage à un centre officiel de collecte des déchets.



## 4.6 Brancher l'appareil



### AVERTISSEMENT

Raccordement incorrect !

Risque d'incendie.

- ▶ Ne pas utiliser de rallonge électrique.
- ▶ Ne pas utiliser de barres de distribution.

### ATTENTION

Raccordement incorrect !

Détérioration de l'électronique.

- ▶ Ne pas utiliser d'onduleurs filot.
- ▶ Ne pas utiliser de prise économie d'énergie.

### Remarque

Utiliser exclusivement le câble de raccordement au secteur fourni.

- ▶ Un câble de raccordement au secteur plus long peut être commandé auprès du service après-vente.

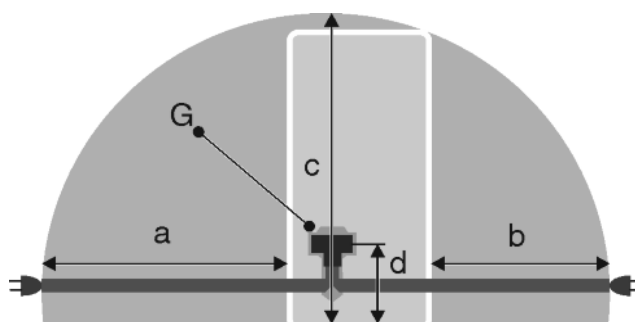


Fig. 25

a	b	c	d	G
~ 1800 mm	~ 1400 mm	~ 2100 mm	~ 200 mm	Fiche de l'appareil

S'assurer que les conditions suivantes sont bien respectées :

- Le type de courant et la tension sur le lieu d'installation doivent correspondre aux données figurant sur la plaque signalétique (voir 1) .
- La prise de courant est reliée à la terre conformément aux prescriptions et protégée électriquement.
- Le courant de déclenchement du fusible se situe entre 10 et 16 A.
- La prise de courant est facile d'accès.
- La prise de courant est en dehors de la zone postérieure de l'appareil dans la zone concernée. *Fig. 25 (a, b, c)*
- ▶ Vérifier l'alimentation électrique.
- ▶ Introduire la la fiche de l'appareil *Fig. 25 (G)* au dos de l'appareil. Veiller à ce qu'elle s'introduise correctement.
- ▶ Brancher la fiche à l'alimentation de tension.
- ▷ Le logo Liebherr apparaît à l'écran.
- ▷ L'affichage passe à Standby.

## 4.7 Enclencher l'appareil

### Remarque

Si le mode démonstration est activé, DEMO apparaît sur l'écran d'accueil.

- ▶ Désactiver le mode DÉMO (voir 7) .

Brancher et allumer l'appareil 2 heures avant d'introduire des aliments pour la première fois.

### 4.7.1 Allumer l'appareil

Si le symbole Standby s'affiche sur tout l'écran :

- ▶ Appuyer sur le symbole Standby.



# Mise en service

- ▷ L'appareil est allumé. L'affichage passe à l'écran d'accueil.
- ▷ L'appareil se règle sur la température affichée. Ceci est représenté par les flèches vers le bas.

**Si le symbole Standby s'affiche dans le champ des compartiments réfrigération et Biofresh :**

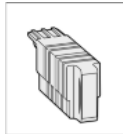
- ▶ Appuyer sur le symbole Standby.
- ▷ L'appareil est allumé.
- ▷ L'appareil se règle sur la température affichée. Ceci est représenté par les flèches vers le bas.

**Si l'écran est noir :**

- ▶ Appuyer sur l'écran.
- ▷ Le symbole veille apparaît sur tout l'écran.
- ▶ Appuyer sur le symbole Standby.
- ▷ L'appareil est allumé. L'affichage passe à l'écran d'accueil.
- ▷ L'appareil se règle sur la température affichée. Ceci est représenté par les flèches vers le bas.

## 4.8 SmartDeviceBox

**SmartDeviceBox** : Manuel de mise en service : [www.smartdevice.liebherr.com/install](http://www.smartdevice.liebherr.com/install)



Si la **SmartDeviceBox** (SDB) est bien en place, le menu ci-dessous apparaît. L'appareil est livré avec WLAN activé.

Pour accéder à d'autres fonctions WiFi, ouvrez le menu WiFi.

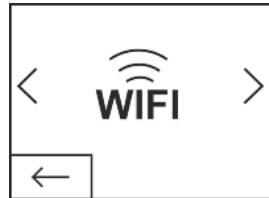


Fig. 26

- ▶ Appuyez sur **WiFi**.
- ▷ Le menu **WiFi** s'ouvre.

**Activer/désactiver le WiFi**

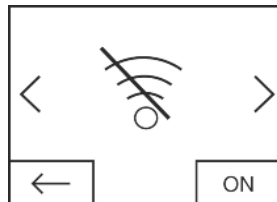


Fig. 27

- ▶ Activer ou désactiver **WiFi** avec le bouton en bas à droite dans le menu
- ▷ Bouton OFF = le **WiFi** est désactivé.
- ▷ Bouton ON = le **WiFi** est activé.

**INFO WiFi**

Rappelez l'état de la **SmartDeviceBox**.

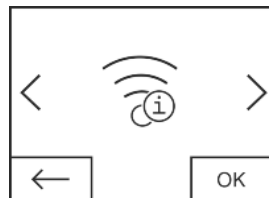


Fig. 28

- ▶ Appuyez sur le bouton **OK**.
- ▷ L'écran **WiFi INFO** s'ouvre.
- ▷ Les états suivants peuvent s'afficher :

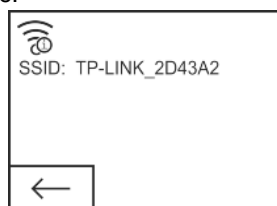


Fig. 29

- ▷ SSID : **\*\*\*WPS\*\*\*** = La **SmartDeviceBox** est en **mode WPS** pendant 3 minutes. Une connexion automatique avec la **SmartDeviceBox** peut être établie via le routeur.

- ▷ SSID : **LHSDB\_XXXXXXXXXXXX** = la **SmartDeviceBox** est en **mode de connexion manuelle** pendant 30 minutes. La **SmartDeviceBox** envoie son propre réseau auquel vous pouvez vous connecter pour transmettre des données WLAN.

- ▷ SSID : vide = La **SmartDeviceBox** est en **mode veille**. Effectuez une **réinitialisation WiFi** et connectez votre **SmartDeviceBox** au réseau domestique

- ▷ SSID : **TP-LINK\_2D43A2** ou **Fritz!Box7069** = La **SmartDeviceBox** est connectée au réseau domestique.

**WiFi RESET (RÉINITIALISATION WiFi)**

Réinitialisation de la **SmartDeviceBox** aux paramètres de base.

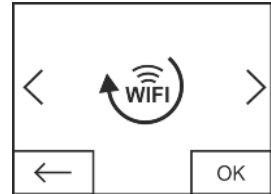


Fig. 30

- ▶ Confirmez avec **OK**.

- ▷ La **SmartDeviceBox** est réinitialisée aux paramètres de base.

**Voyant d'état pour WiFi sur l'écran d'accueil**

**État : WiFi allumé et connecté**

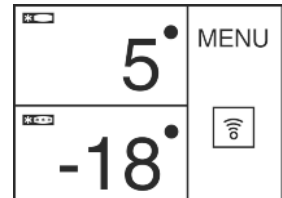


Fig. 31

- ▶ Le **voyant WiFi** est blanc.
- ▷ Le WiFi est activé.
- ▷ Il existe une connexion réussie entre le réseau domestique et le serveur Liebherr.

**État : WiFi activé et connexion**

- ▶ Le **voyant WiFi** montre une aiguille d'horloge.



Fig. 32

- ▷ Le WiFi est activé.
- ▷ Il n'y a pas de connexion au réseau domestique et/ou au serveur Liebherr.

**État : WiFi activé et déconnecté**

- ▶ Le **voyant WiFi** affiche un signal d'avertissement.



Fig. 33

- ▷ Le WiFi est activé.
- ▷ La **SmartDeviceBox** n'est pas connectée à un réseau ou la **SmartDeviceBox** est connectée à un réseau, mais le réseau n'est pas trouvé, par exemple en cas d'arrêt de nuit.

## 4.9 Installation du filtre FreshAir

Le filtre FreshAir fourni peut être utilisé pour obtenir une qualité d'air optimale.

Le logement se trouve dans la zone supérieure de l'appareil, (voir 1)

- ▶ retirer le cache.

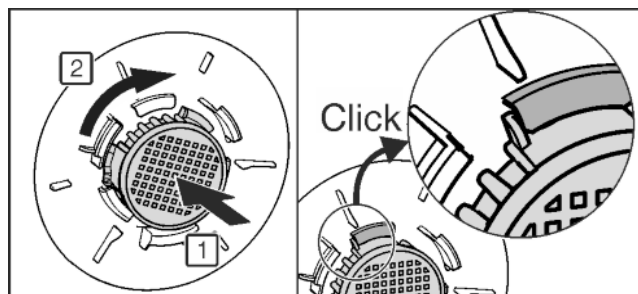
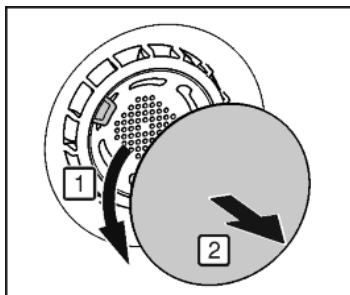


Fig. 34

- ▶ FreshAir-Poser le filtre comme couvercle et le tourner dans le sens des aiguilles d'une montre.
- ▶ Veiller à ce que le filtre s'enclenche correctement.
- ▶ Remettre le cache en place.

### Activation du timer

- ▶ Appuyer sur le menu.
- ▶ Appuyer sur les flèches de navigation aussi longtemps que nécessaire pour que le filtre FreshAir s'affiche.
- ▶ Appuyer sur le symbole du filtre FreshAir.
- ▶ Appuyer sur ON.
- ▷ Le timer est activé. À l'expiration de l'intervalle, un message invite à remplacer le filtre FreshAir.

## 4.10 Activation du timer et nettoyage de la grille d'aération

Pour que l'aération soit suffisante, la grille d'aération doit être nettoyée au moins une fois par an. Le timer peut être activé comme rappel.

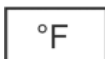
- ▶ Appuyer sur le menu.
- ▶ Appuyer sur les flèches de navigation aussi longtemps que nécessaire pour que la grille d'aération s'affiche.
- ▶ Appuyer sur le symbole de la grille d'aération.
- ▶ Appuyer sur ON.
- ▷ Le timer est activé. À l'expiration de l'intervalle, un message invite à nettoyer la grille d'aération.

## 5 Commande

### 5.1 Modification de l'unité de température

L'affichage de la température peut être modifié de °C à °F.

- ▶ Appuyer sur le menu.
- ▶ Appuyer sur les flèches de navigation aussi longtemps que nécessaire pour que °C s'affiche.
- ▶ Appuyer sur °F.
- ▷ La température s'affiche en °F.



La procédure est la même pour passer de °F à °C.

### 5.2 Verrouillage enfants

Avec le verrouillage enfants vous pouvez assurer que vos enfants ne coupent pas l'appareil par inadvertance en jouant.



#### 5.2.1 Activation du verrouillage enfants

- ▶ Appuyer sur le menu.
- ▶ Appuyer sur les flèches de navigation aussi longtemps que nécessaire pour que le verrouillage enfants s'affiche.
- ▶ Appuyer sur ON.
- ▷ Le verrouillage enfants est activé.



#### 5.2.2 Désactivation du verrouillage enfants

- ▶ Appuyer sur le menu.
- ▶ Appuyer sur les flèches de navigation aussi longtemps que nécessaire pour que le verrouillage enfants s'affiche.
- ▶ Appuyer sur OFF.
- ▷ Le verrouillage enfants est désactivé.



### 5.3 Mode Sabbath

Cette fonction respecte les croyances religieuses lors du sabbat et les traditions de la foi juive. Si le mode sabbat est activé, certaines fonctions de l'électronique de commande sont désactivées. Après le réglage du mode sabbat, vous ne devez plus vous soucier des voyants, des chiffres, des symboles, des affichages, des messages d'alarme et des ventilateurs. Le cycle de dégivrage fonctionne seulement à l'heure programmée, sans tenir compte de l'utilisation du réfrigérateur. Après une coupure de courant, l'appareil se remet automatiquement en mode sabbat.

La liste des appareils certifiés Star-K figure sous [www.star-k.org/appliances](http://www.star-k.org/appliances).



#### AVERTISSEMENT

Risque d'intoxication alimentaire !

Ce message n'est pas enregistré en cas de coupure de courant pendant le mode Sabbath. Une fois la coupure de courant terminée, l'appareil continue de fonctionner en mode Sabbath. Lorsque ce mode prend fin, le système n'émet pas de message relatif à la coupure de courant dans l'écran d'affichage de la température.

En cas de coupure de courant pendant le mode Sabbath :

- ▶ vérifier la qualité des aliments. Ne pas consommer d'aliments décongelés !

- Toutes les fonctions sont bloquées jusqu'à l'extinction du mode sabbat.
- Si les fonctions SuperFrost, SuperCool, la ventilation etc. sont activées lorsque le mode Sabbath est en marche, elles restent actives.
- L'appareil n'émet pas de signal sonore et n'affiche pas d'avertissement/de réglage dans l'écran d'affichage de la température (par ex. alarme de température, alarme porte ouverte)
- L'éclairage intérieur est désactivé.

#### 5.3.1 Activation du SabbathMode

- ▶ Appuyer sur le menu.
- ▶ Appuyer sur les flèches de navigation aussi longtemps que nécessaire pour que le SabbathMode s'affiche.
- ▶ Appuyer sur ON.
- ▷ Le SabbathMode est activé. Seul le symbole Sabbath-Mode s'affiche à l'écran.



# Commande

Le SabbathMode s'éteint automatiquement après 120 secondes, s'il n'a pas été préalablement désactivé manuellement. L'affichage passe à l'écran d'accueil.

## 5.3.2 Désactivation du SabbathMode

- ▶ Appuyer sur l'écran.
- ▶ Appuyer sur OFF.
- ▷ Le SabbathMode est désactivé.



## 5.4 Réfrigérateur

Il est possible de régler différentes zones de température grâce à la circulation naturelle de l'air dans la partie réfrigération. La zone la plus froide est celle se trouvant juste au-dessus de la plaque de séparation du compartiment BioFresh. La zone la plus chaude est celle dans la partie supérieure avant et dans la porte.

### 5.4.1 Refroidir des aliments

#### Remarque

Si la ventilation est insuffisante, la consommation électrique augmente et les performances de froid diminuent.

- ▶ Toujours maintenir les fentes d'aération du ventilateur dégagées.
- ▶ Dans la zone supérieure et dans la porte, ranger le beurre et les conserves. (voir 1)
- ▶ Pour le conditionnement, utiliser des récipients réutilisables en plastique, métal, aluminium ou verre et du film transparent.
- ▶ Toujours conserver la viande ou le poisson crus dans des récipients propres et fermés sur la tablette inférieure du compartiment de réfrigération afin d'éviter que d'autres aliments n'entrent en contact ou ne coulent sur eux.
- ▶ Toujours conserver les liquides et les aliments qui prennent ou dégagent facilement les odeurs ou le goût dans des récipients fermés ou couverts.
- ▶ Utiliser la surface avant du fond du réfrigérateur uniquement pour entreposer temporairement des aliments réfrigérés (p. ex. pour les trier ou les ranger différemment). Ne pas y laisser les denrées réfrigérées car elles peuvent être poussées ou basculées vers l'arrière en fermant la porte.
- ▶ Ne pas entreposer les aliments trop près les uns des autres afin que l'air puisse circuler.

### 5.4.2 Stockage d'aliments dans le réfrigérateur et règles relatives à l'hygiène des aliments

La consommation croissante de plats cuisinés à l'avance et d'autres aliments facilement périssables, qui réagissent de manière sensible en cas d'interruption de la chaîne du froid, requièrent une maîtrise exacte de la température lors du transport et du stockage. Dans les foyers, l'utilisation correcte du réfrigérateur et le respect précis de règles d'hygiène strictes contribuent sensiblement à l'amélioration de la durée de conservation des aliments.

#### Respect de la température

- ▶ Entreposer les aliments les plus sensibles dans la zone la plus froide de l'appareil comme indiqué sur l'illustration.
- ▶ Attendre le refroidissement complet des aliments (ex. soupe) avant de les stocker dans l'appareil.
- ▶ Éviter d'ouvrir la porte trop fréquemment.
- ▶ Respecter les règles relatives à l'hygiène des aliments

#### Règles relatives à l'hygiène des aliments

- ▶ Sortir les aliments de leur emballage extérieur avant de les entreposer dans le réfrigérateur (exemple : emballage des packs de yaourts).
- ▶ Toujours emballer les aliments séparément pour éviter toute "contamination" entre les aliments.

- ▶ Ranger les aliments de sorte à ce que l'air puisse circuler librement entre ces derniers.
- ▶ Avoir recours aux instructions de service, surtout pour les questions d'entretien.
- ▶ Nettoyer régulièrement l'intérieur de l'appareil avec un détergent (les pièces métalliques avec un produit non-oxydant).

### 5.4.3 Régler la température

La température est fonction des facteurs suivants :

- la fréquence d'ouverture de la porte
- de la durée d'ouverture de la porte
- La température de la pièce dans laquelle se trouve l'appareil
- le type, la température et la quantité d'aliments

La température est réglable de 9 °C à 2 °C.

Valeurs recommandées pour le réglage de la température : 5 °C

- ▶ Appuyer sur le champ du compartiment réfrigérateur.
- ▷ L'écran suivant s'affiche :

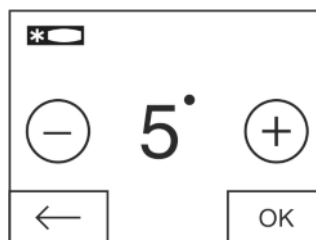


Fig. 35

Régler une température plus élevée :

- ▶ Appuyer sur plus.

Régler une température plus basse :

- ▶ Appuyer sur moins.

Lors de la sélection de la température la plus basse, le symbole moins est inactif.

Après avoir sélectionné la température la plus élevée, le symbole plus est inactif en exerçant une nouvelle pression. Le symbole Standby s'affiche.

- ▶ Confirmer la température désirée avec OK.

- ▷ L'affichage passe à l'écran d'accueil.
- ▷ La température sélectionnée s'affiche.
- ▷ Les flèches vers le haut ou le bas indiquent la variation de température. Les flèches se désactivent lorsque la température théorique est atteinte.

### 5.4.4 SuperCool

Avec SuperCool, passez à la vitesse supérieure en matière de refroidissement. Vous obtenez ainsi des températures de réfrigération plus basses. Utilisez SuperCool pour refroidir rapidement de grandes quantités d'aliments.



Lorsque SuperCool est allumé, le ventilateur\* peut fonctionner. L'appareil fonctionne à sa puissance de refroidissement maximale, le groupe frigorifique peut de ce fait être temporairement plus bruyant.

SuperCool entraîne une consommation d'énergie un peu plus élevée.

#### Activation de la fonction SuperCool

- ▶ Appuyer sur le menu.
- ▶ Appuyer sur les flèches de navigation aussi longtemps que nécessaire pour que SuperCool s'affiche.
- ▶ Appuyer sur le symbole SuperCool.
- ▷ L'écran suivant s'affiche :



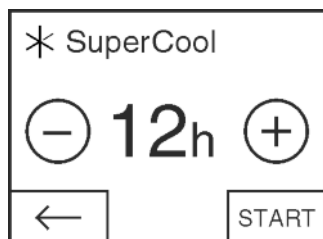


Fig. 36

La durée peut être réglée sur quatre niveaux.

Régler la durée :

- ▶ Appuyer sur plus ou moins.

Lors de la sélection du niveau le plus bas, le symbole moins est inactif.

Lors de la sélection du niveau le plus haut, le symbole plus est inactif.

- ▶ Confirmer la durée désirée avec START.

▷ L'affichage passe à l'écran d'accueil.

▷ SuperCool est activé.

▷ La durée résiduelle et le symbole SuperCool s'affichent dans le champ du compartiment réfrigérateur.

▷ La diminution de température est représentée par les flèches vers le bas.

▷ L'appareil se remet en mode de fonctionnement normal à l'expiration de la durée résiduelle. La température retourne à la valeur pré-réglée. Les flèches vers le haut représentent l'augmentation de température.



### Arrêt prématuré de la fonction SuperCool

- ▶ Appuyer sur le menu.

▶ Appuyer sur les flèches de navigation aussi longtemps que nécessaire pour que SuperCool et la durée résiduelle s'affichent.

- ▶ Appuyer sur la durée résiduelle.

- ▶ Appuyer sur STOP.

▷ SuperCool est désactivé.

▷ La température retourne à la valeur pré-réglée. Les flèches vers le haut représentent l'augmentation de température.

### 5.4.5 fonction Holiday

Le programme vacances fait économiser de l'énergie et empêche toute formation d'odeurs lorsque la porte du compartiment réfrigérateur reste fermée longtemps.



#### Activer la fonction Vacances

- ▶ Sortir tous les aliments, sinon ils périssent.

- ▶ Appuyer sur menu.

▶ Appuyer sur les flèches de navigation aussi souvent que nécessaire pour que la fonction Vacances s'affiche.

- ▶ Appuyer sur ON.

▷ La fonction Vacances est activée.



▷ Le symbole de la fonction Vacances s'affiche dans le champ du compartiment réfrigération et BioFresh.

#### Désactiver la fonction Vacances

▶ Appuyer sur le symbole de la fonction Vacances dans le champ du compartiment réfrigération.

▷ La fonction Vacances est désactivée.

▷ La température retourne à la valeur pré-réglée. Les flèches vers le bas représentent la diminution de température.



### 5.4.6 Tablettes de rangement

#### Déplacer ou retirer les tablettes

Les tablettes de rangement sont sécurisées au moyen de stoppeurs pour empêcher de les retirer par inadvertance.

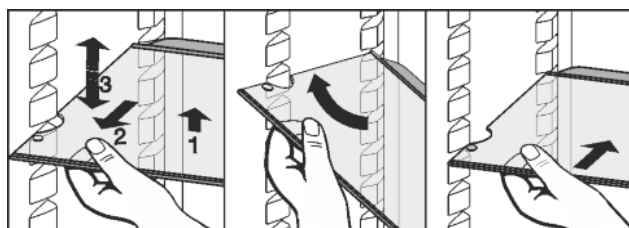


Fig. 37

- ▶ Soulever la tablette de rangement et la tirer légèrement en avant.

▶ Régler la hauteur de la tablette. Déplacer à cet effet les évidements le long des glissières de support.

▶ Pour la retirer complètement, placer la tablette de rangement en biais et la retirer par devant.

▶ Insérer la tablette de rangement avec la butée derrière, orientée vers le haut.

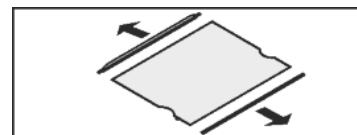
▷ Les aliments congelés ne collent pas à la paroi arrière.

▷ Les aliments ne peuvent pas tomber.

Pour entreposer ou sortir des aliments sur/de la tablette supérieure, faire attention à l'éclairage intérieur abaissé.

#### Démonter les tablettes de rangement

- ▶ Les tablettes de rangement peuvent être démontées pour le nettoyage.



### 5.4.7 Utiliser la tablette de rangement composée de deux parties

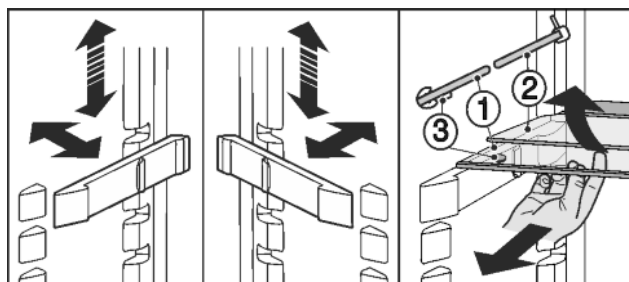


Fig. 38

Régler en hauteur :

- ▶ Sortir une à une les tablettes de verre par l'avant.

▶ Dégager le support de son encliquetage et l'encliquer à la hauteur voulue.

Utiliser les deux surfaces d'appui :

▶ Soulever la tablette de verre supérieure, tirer en avant celle inférieure.

▷ La tablette de verre (1) avec les stoppeurs de coulissement doit être posée vers l'avant de façon à ce que les stoppeurs (3) pointent vers le bas.

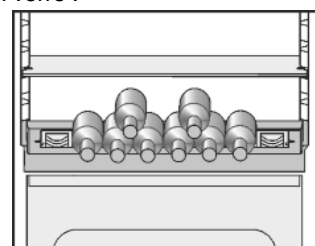
### 5.4.8 Utiliser le range-bouteilles intégré

Sur le fond du réfrigérateur, vous pouvez utiliser au choix le range-bouteilles ou la tablette en verre :

- ▶ Utiliser le range-bouteilles : conserver la tablette en verre sous le range-bouteilles de manière peu encombrante.

▶ Poser les bouteilles avec le fond vers l'arrière face à la paroi arrière.

Si les bouteilles dépassent du range-bouteilles à l'avant, déplacer le balconnet de contre-porte d'un niveau vers le haut.



# Commande

## 5.4.9 VarioSafe

Le VarioSafe offre de la place pour aliments et emballages de petites dimensions, tubes et verres.

### Utiliser VarioSafe

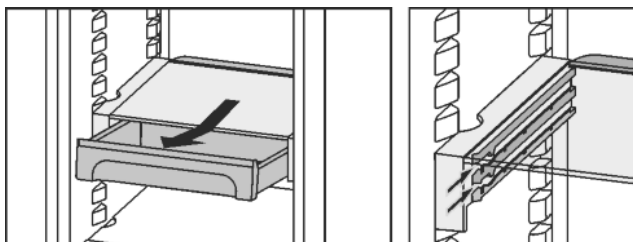
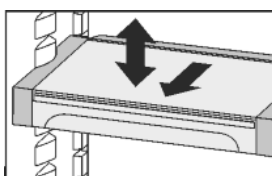
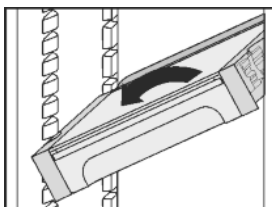


Fig. 39

- ▶ Le tiroir du VarioSafe peut être retiré et introduit dans deux hauteurs différentes.
- ▶ Le VarioSafe peut de plus être déplacé dans son ensemble en hauteur.



- ▶ Les incliner et les tirer en avant pour les sortir entièrement.



### Démonter VarioSafe

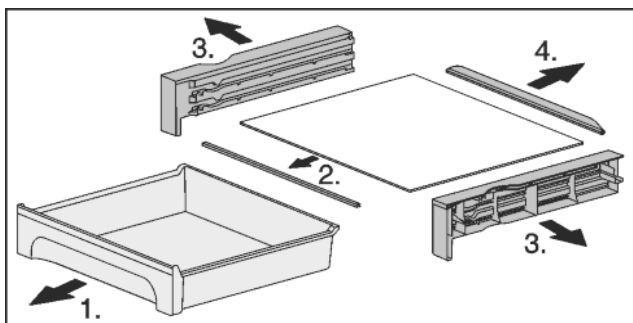


Fig. 40

- ▶ Le VarioSafe peut être démonté pour le nettoyage.

## 5.4.10 Balconnets de contre-porte

### Déplacer les balconnets de contre-porte

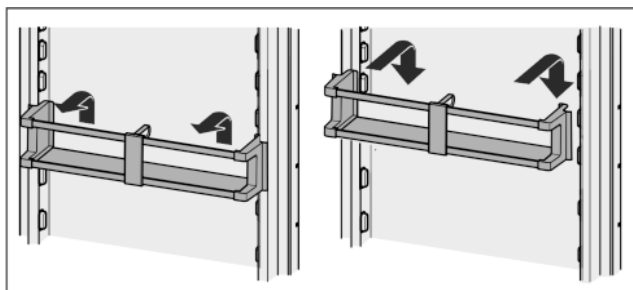
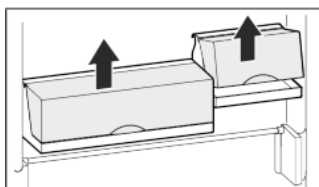


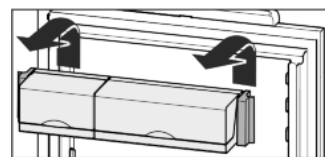
Fig. 41

Les balconnets de rangement peuvent être retirés en entier et être déposés sur une table.



Il est aussi bien possible d'utiliser un seul ou deux compartiments. Lorsque des bouteilles particulièrement hautes doivent être entreposées, n'accrocher qu'un seul compartiment au-dessus du porte-bouteilles.

- ▶ Repositionner les balconnets : retirer en poussant vers le haut puis réinsérer à l'endroit souhaité.



### Remarque

Des aliments trop hauts dans la partie supérieure de porte risquent de toucher l'éclairage intérieur.

Lors de la fermeture de la porte, veiller

- ▶ à ce que le couvercle du balconnet à beurre/fromage soit fermé, ou
- ▶ à respecter lors du stockage d'aliments dans le balconnet de contre-porte supérieure une distance de 30 mm par rapport au haut de l'appareil.

### Démonter les balconnets de contre-porte

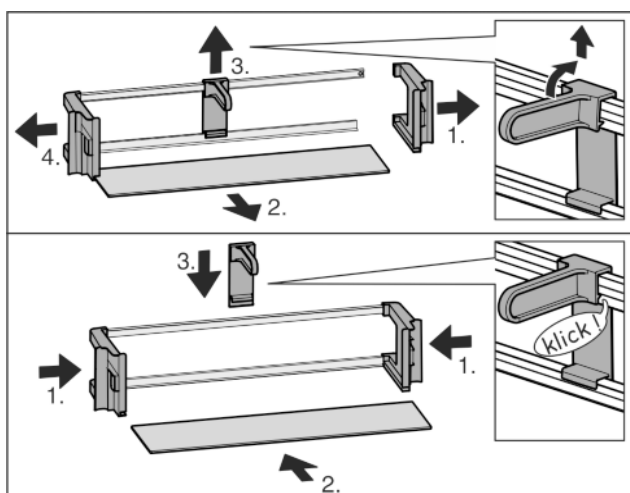


Fig. 42

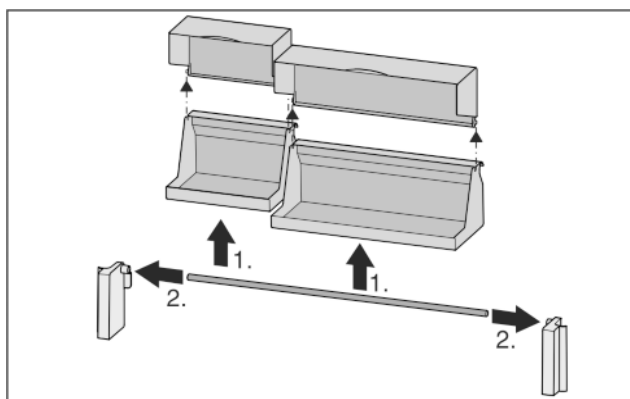
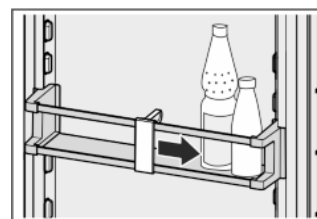


Fig. 43

- ▶ Les balconnets de contre-porte peuvent être démontés pour le nettoyage.

## 5.4.11 Utiliser le range-bouteilles.

- ▶ Afin que des bouteilles ne se renversent pas, déplacer le range-bouteilles.



## 5.4.12 Beurrier

### Ouvrir / fermer le beurrier

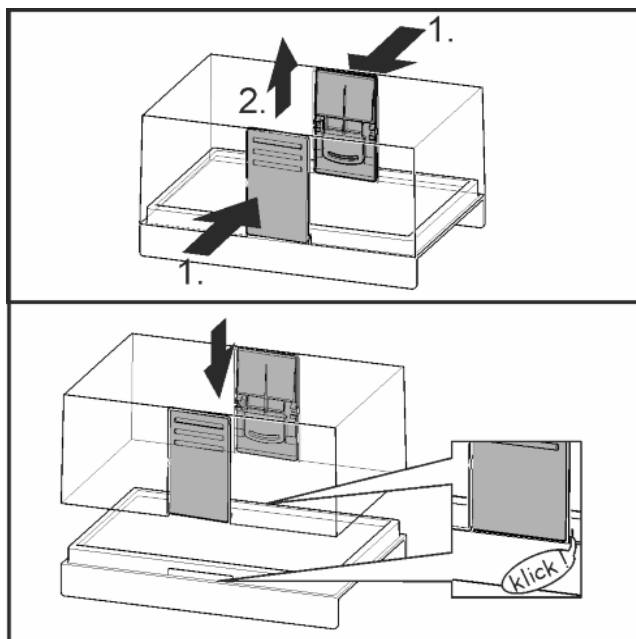


Fig. 44

### Désassembler le beurrier

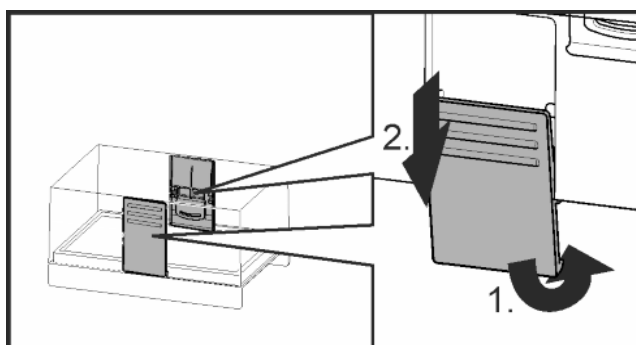
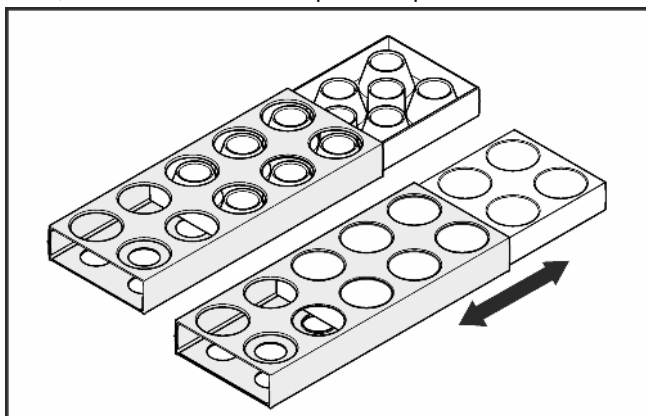


Fig. 45

- Le beurrier peut être désassemblé pour le nettoyage.

## 5.4.13 Casier à œufs

Le casier à œufs peut être étendu et retourné. Les deux parties du casier à œufs peuvent être utilisées pour indiquer les différences, comme la date d'achat par exemple.



- Utiliser la partie supérieure pour garder les œufs de poule.
- Utiliser la partie inférieure pour garder les œufs de caille.

## 5.5 Compartiment BioFresh

Le compartiment BioFresh permet de conserver certains aliments frais plus longtemps par rapport à la réfrigération traditionnelle.

Pour les aliments avec indication de la date de péremption, c'est toujours la date apposée sur l'emballage qui est applicable.

Si les températures baissent au-dessous de 0 °C, les aliments peuvent geler.

### 5.5.1 DrySafe

Le DrySafe convient pour la conservation d'aliments secs ou emballés (par ex. produits laitiers, viande, poisson, charcuterie). Ici règne un climat de conservation relativement sec.

### 5.5.2 Compartiment Fruit & Vegetable

L'hygrométrie dans le compartiment Fruit & Vegetable dépend de la teneur hydrique des aliments et de la fréquence d'ouverture. Vous pouvez la régler vous-même.

Avec le réglage d'une hygrométrie élevée, le compartiment Fruit & Vegetable permet de conserver de la salade non emballée, des légumes, des fruits à haute teneur hydrique. Lorsque le tiroir est rempli correctement, une température fraîche se règle.

### 5.5.3 Régler l'humidité dans le compartiment Fruit & Vegetable

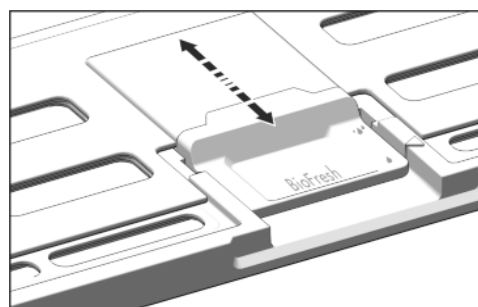




Fig. 46

L'hygrométrie dans le compartiment Fruit & Vegetable peut être réglée en continu.

-  faible hygrométrie : Faire glisser le curseur en arrière.
  - ▷ Les fentes dans le couvercle sont partiellement ou complètement ouvertes. L'hygrométrie dans le compartiment Fruit & Vegetable diminue.
-  hygrométrie élevée : Tirer le curseur en avant.
  - ▷ Les fentes dans le couvercle sont partiellement ou complètement fermées. L'hygrométrie dans le compartiment Fruit & Vegetable augmente.

### 5.5.4 Conservation des aliments

#### Remarque

- Les légumes craignant le froid comme les cornichons, les aubergines, les tomates, les courgettes ainsi que tous les fruits tropicaux craignant le froid ne doivent pas être rangés dans le compartiment BioFresh.

- Afin que les aliments ne périssent pas en raison de germes transmis : conserver les aliments animaux et végétaux non emballés séparément dans les tiroirs. Ceci vaut également pour les différentes sortes de viandes. Si pour des raisons de manque de place, il faut entreposer les aliments ensemble :
  - les emballer.

# Commande

- Ranger les aliments très humides : Les laisser s'égoutter au préalable.  
Lorsqu'une humidité excessive règne dans le compartiment :
- Sélectionner un réglage à faible hygrométrie.
- ou-
- Éliminer l'humidité avec un chiffon.

## 5.5.5 Durées de conservation

Valeurs indicatives pour la durée de stockage en cas de faible humidité de l'air pour 0 °C			
Beurre	jusqu'à	90	jours
Fromage à pâte dure	jusqu'à	110	jours
Lait	jusqu'à	12	jours
Charcuterie	jusqu'à	9	jours
Volaille	jusqu'à	6	jours
Viande de porc	jusqu'à	7	jours
Bœuf	jusqu'à	7	jours
Gibier	jusqu'à	7	jours

### Remarque

- Veuillez noter que les aliments riches en protéines périssent plus rapidement. c-à-d. que les coquillages et les crustacés se gâtent plus rapidement que le poisson, et le poisson se gâte plus rapidement que la viande.

Valeurs indicatives pour la durée de stockage en cas de faible humidité de l'air pour 0 °C			
<b>Légumes, salade</b>			
Artichauts	jusqu'à	14	jours
Céleri	jusqu'à	28	jours
Chou-fleur	jusqu'à	21	jours
Brocolis	jusqu'à	13	jours
Endive	jusqu'à	27	jours
Mâche	jusqu'à	19	jours
Petits pois	jusqu'à	14	jours
Chou frisé	jusqu'à	14	jours
Carottes	jusqu'à	80	jours
Ail	jusqu'à	160	jours
Chou-rave	jusqu'à	55	jours
Laitue	jusqu'à	13	jours
Aromates	jusqu'à	13	jours
Poireau	jusqu'à	29	jours
Champignons	jusqu'à	7	jours
Radis	jusqu'à	10	jours
Choux de Bruxelles	jusqu'à	20	jours
Asperges	jusqu'à	18	jours
Épinards	jusqu'à	13	jours
Chou frisé	jusqu'à	20	jours
<b>Fruits</b>			
Abricots	jusqu'à	13	jours
Pommes	jusqu'à	80	jours

### Valeurs indicatives pour la durée de stockage en cas de faible humidité de l'air pour 0 °C

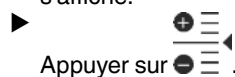
Poires	jusqu'à	55	jours
Mûres	jusqu'à	3	jours
Dattes	jusqu'à	180	jours
Fraises	jusqu'à	7	jours
Figues	jusqu'à	7	jours
Myrtilles	jusqu'à	9	jours
Framboises	jusqu'à	3	jours
Groseilles	jusqu'à	7	jours
Cerises douces	jusqu'à	14	jours
Kiwis	jusqu'à	80	jours
Pêches	jusqu'à	13	jours
Prunes	jusqu'à	20	jours
Airelles	jusqu'à	60	jours
Rhubarbe	jusqu'à	13	jours
Groseilles à maquereau	jusqu'à	13	jours
Raisin	jusqu'à	29	jours

## 5.5.6 Régler la température dans le compartiment BioFresh

Valeurs recommandées pour le réglage du réfrigérateur : 5 °C. La température du compartiment BioFresh se règle automatiquement et se situe entre 0 °C et 3 °C.

La température peut être réglée légèrement plus basse ou plus élevée. La température est réglable du niveau 1 (température la plus basse) au niveau 9 (température la plus haute). Le niveau 5 est préréglé. Aux niveaux 1 à 4, la température peut descendre au-dessous de 0 °C et les aliments peuvent donc congeler.

- Appuyer sur le menu.
- Appuyer sur les flèches de navigation aussi longtemps que nécessaire pour que BioFresh s'affiche.



- Appuyer sur .
- ▷ L'écran suivant s'affiche :

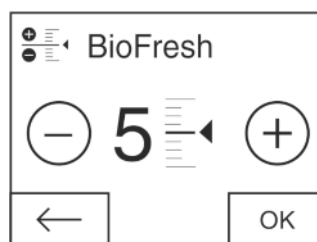


Fig. 47

- Régler le niveau : Appuyer sur plus ou moins.
- Lors de la sélection du niveau le plus bas, le symbole moins est inactif.
- Lors de la sélection du niveau le plus haut, le symbole plus est inactif.
- Confirmer le niveau désiré avec OK.
- ▷ L'affichage passe à l'écran d'accueil.
- ▷ La température BioFresh s'adapte à la nouvelle valeur.



## 5.5.7 Tiroirs avec amortisseurs

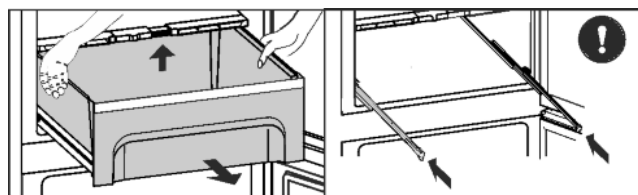


Fig. 48

- ▶ Sortir le tiroir, soulever à l'arrière et enlever vers l'avant.
- ▶ Repousser les rails à l'intérieur !

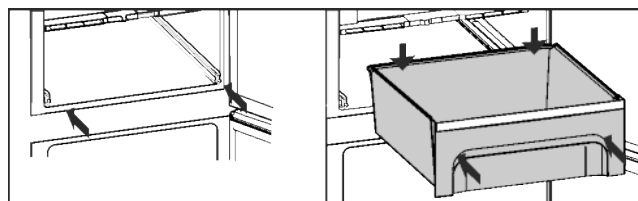


Fig. 49

- ▶ Repousser les rails.
- ▶ Placer le tiroir sur les rails et pousser jusqu'à entendre l'encliquetage.

## 5.5.8 Couvercle du compartiment Fruit & Vegetable

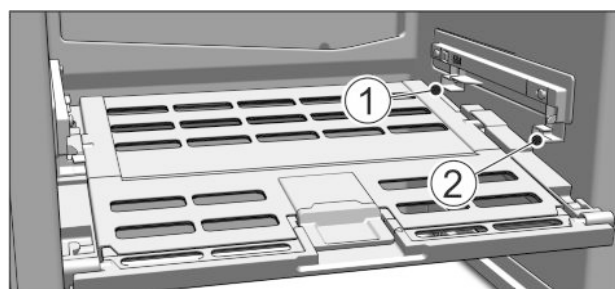


Fig. 50

- ▶ Sortir le couvercle du compartiment Fruit & Vegetable : Lorsque les tiroirs sont sortis, tirer le couvercle soigneusement en avant et le retirer par le bas.
- ▶ Mettre en place le couvercle du compartiment Fruit & Vegetable : Introduire les rainures du couvercle en bas dans le support arrière Fig. 50 (1) et les insérer dans le support Fig. 50 (2).

## 6 Entretien

### 6.1 Remplacement du filtre FreshAir

Le filtre FreshAir garantit un air d'une qualité optimale. Il doit être remplacé tous les 12 mois. Lorsque le timer est activé, un message à l'écran invite à le remplacer. Le filtre FreshAir peut être commandé chez un revendeur spécialisé.

Remplacer le filtre FreshAir s'affiche à l'écran.

- ▶ Appuyer sur le symbole Remplacer le filtre FreshAir.
- ▷ L'affichage passe à l'écran d'accueil.

Jusqu'à ce que le remplacement du filtre soit effectué et confirmé, le message peut être de nouveau affiché en appuyant sur le champ de menu (voir 8).

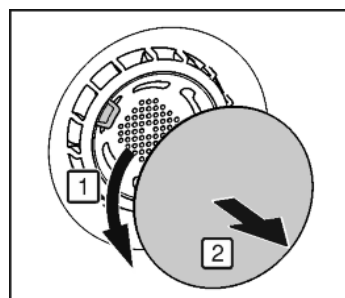


Fig. 51

- ▶ Retirer le cache.

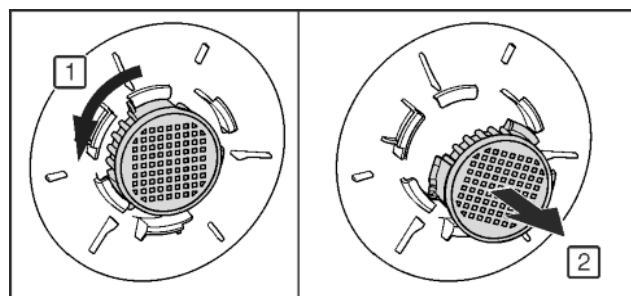


Fig. 52

- ▶ Retirer le filtre FreshAir.
- ▶ Mettre en place le nouveau filtre dans l'ordre inverse.
- ▶ Veiller à ce que le filtre s'enclenche correctement.
- ▶ Remettre le cache en place.

#### Confirmation du remplacement du filtre

- ▶ Appuyer sur le menu.
- ▶ Appuyer sur les flèches de navigation aussi longtemps que nécessaire pour que le filtre FreshAir s'affiche.
- ▶ Appuyer sur le symbole du filtre FreshAir.
- ▶ Appuyer sur les flèches de navigation aussi longtemps que nécessaire pour que le filtre FreshAir s'affiche.
- ▶ Appuyer sur RESET.
- ▷ Le timer est réinitialisé. L'intervalle de remplacement commence du début.



#### Désactivation du timer

Si aucun filtre FreshAir n'est installé, le timer peut être désactivé.

- ▶ Appuyer sur le menu.
- ▶ Appuyer sur les flèches de navigation aussi longtemps que nécessaire pour que le filtre FreshAir s'affiche.
- ▶ Appuyer sur le symbole du filtre FreshAir.
- ▶ Appuyer sur OFF.
- ▷ Le timer est désactivé.



### 6.2 Dégivrage

#### 6.2.1 Dégivrer le compartiment réfrigérateur

Le compartiment réfrigérateur se dégivre automatiquement. L'eau de dégivrage s'évapore. Les gouttes d'eau sur la paroi arrière sont dues au fonctionnement et donc tout à fait normales.

### 6.3 Nettoyage de la grille d'aération

La grille d'aération garantit un fonctionnement parfait de l'appareil grâce à une aération et une désaération optimales.

- ▶ Nettoyer régulièrement la grille d'aération avec un aspirateur.
  - ▶ Éliminer les saletés tenaces avec un chiffon humide.
- Si le timer est activé, un message à l'écran invite à la nettoyer. Le message Nettoyer la grille d'aération s'affiche à l'écran.





# Entretien

- ▶ Appuyer sur le symbole Nettoyer la grille d'aération.
- ▷ L'affichage passe à l'écran d'accueil.

Jusqu'à ce que le nettoyage ait été effectué et confirmé, le message peut être de nouveau affiché en appuyant sur le champ de menu (voir 8).

## Confirmation du nettoyage de la grille d'aération

- ▶ Appuyer sur le menu.
- ▶ Appuyer sur les flèches de navigation aussi longtemps que nécessaire pour que la grille d'aération s'affiche.
- ▶ Appuyer sur le symbole de la grille d'aération.
- ▶ Appuyer sur les flèches de navigation aussi longtemps que nécessaire pour que la grille d'aération s'affiche.
- ▶ Appuyer sur RESET.
- ▷ Le timer est réinitialisé. L'intervalle de nettoyage commence du début.



## Désactivation du timer

Si la fonction de rappel doit être désactivée, le timer peut être désactivé.

- ▶ Appuyer sur le menu.
- ▶ Appuyer sur les flèches de navigation aussi longtemps que nécessaire pour que la grille d'aération s'affiche.
- ▶ Appuyer sur le symbole de la grille d'aération.
- ▶ Appuyer sur OFF.
- ▷ Le timer est désactivé.



## 6.4 Nettoyage de l'appareil

Nettoyer régulièrement l'appareil.



### AVERTISSEMENT

Risque de blessures et d'endommagement émanant de la vapeur très chaude !

La vapeur chaude peut provoquer des brûlures et endommager les surfaces.

- ▶ Ne pas utiliser d'appareils de nettoyage à la vapeur !

### ATTENTION

Un nettoyage incorrect endommage l'appareil !

- ▶ Ne jamais utiliser de produits de nettoyage concentrés.
- ▶ Ne pas utiliser d'éponges à récurer ou abrasives ni de laine d'acier.
- ▶ Ne pas utiliser de produit nettoyant agressif, abrasif, granuleux ou contenant du chlore ou de l'acide.
- ▶ Ne pas utiliser de solvants chimiques.
- ▶ Ne pas détériorer ou enlever la plaquette signalétique située sur la paroi intérieure de l'appareil. Ceci est important pour le S.A.V.
- ▶ Ne pas arracher, plier ou endommager de câbles ou d'autres composants.
- ▶ Ne pas faire pénétrer d'eau dans le canal d'évacuation, la grille d'aération et les composants électriques lors du nettoyage.
- ▶ Utiliser des chiffons doux et un détergent courant d'une valeur pH neutre.
- ▶ Pour l'intérieur de l'appareil, utiliser uniquement des détergents et des produits d'entretien non nocifs pour les aliments.

- ▶ **Vider l'appareil.**
- ▶ **Débrancher la prise.**



- ▶ Nettoyez à la main les **surfaces intérieures et extérieures en matière synthétique** avec de l'eau tiède et un peu de détergent.

- ▶ Nettoyez les **parois latérales vernies** uniquement avec un chiffon doux et propre. En cas de salissures importantes, utiliser un peu d'eau tiède avec un détergent neutre.\*

### ATTENTION

Risque de détérioration dû au produit d'entretien pour acier inoxydable !

Les **portes en acier inoxydable** et les **parois latérales en acier inoxydable** sont recouvertes d'un revêtement de surface de qualité.

Les produits d'entretien pour acier inoxydable attaquent les surfaces.



- ▶ Les **surfaces des portes et des parois latérales revêtues** ainsi que les **surfaces des portes et des parois latérales peintes** doivent être nettoyées uniquement avec un chiffon moelleux et propre. En cas de saleté tenace, utiliser un peu d'eau ou de détergent neutre. Un chiffon en microfibre peut également être utilisé en alternative.

Ne pas nettoyer l'inscription sur la surface de porte peinte avec des produits abrasifs et agressifs. En présence de saleté, passer un chiffon moelleux légèrement imbibé d'eau ou de produit nettoyant neutre.\*

- ▶ La plupart des **éléments d'équipement** peuvent être démontées pour le nettoyage : voir dans le chapitre correspondant.
- ▶ Laver à la main les **bacs** à l'eau tiède additionnée d'une petite quantité de produit à vaisselle.
- ▶ Nettoyer manuellement le **couvercle du compartiment Fruit & Vegetable** avec de l'eau tiède et un peu de détergent.
- ▶ Les **autres éléments d'équipement** sont lavables en lave-vaisselle.
- ▶ **Glissières télescopiques** : nettoyer uniquement avec un chiffon humide. La graisse dans les rails sert à la lubrification et ne doit pas être enlevée.

### Après le nettoyage :

- ▶ Frotter l'appareil et les éléments d'équipement pour les sécher.
- ▶ Rebrancher l'appareil et l'enclencher de nouveau. Lorsque la température est suffisamment froide :
- ▶ remettre en place les aliments.

## 6.5 S.A.V.

Vérifier d'abord s'il est possible de remédier soi-même à l'erreur (voir 7) . Si ce n'est pas le cas, s'adresser au service après-vente. L'adresse figure dans le répertoire du service après-vente ci-joint.



### AVERTISSEMENT

Risque de blessures dû à une réparation incorrecte !

- ▶ Ne faire effectuer les réparations et interventions sur l'appareil et la ligne de réseau qui ne sont pas explicitement nommés (voir 6) que par le S.A.V.

**Appeler à l'écran la désignation de l'appareil (modèle et index), le n° de service (service) et le n° de série (n° S) ainsi que les fonctions avancées :**

- ▶ Appuyer sur le menu.
- ▶ Appuyer sur les flèches de navigation aussi longtemps que nécessaire pour que le symbole Informations sur l'appareil s'affiche.
- ▶ Appuyer sur le symbole Informations sur l'appareil.
- ▷ Les informations sur l'appareil s'affichent.



- ▶ Prendre note des informations sur l'appareil.
- ▶ Pour accéder à l'écran d'accueil, appuyer sur le symbole Retour.



- ▶ Pour accéder au menu client, appuyez jusqu'à ce que le symbole de la clé apparaisse.



- ▶ Le menu client peut être sélectionné en entrant le code **151**.

## Menu client

Les fonctions suivantes peuvent être appelées dans le menu client :

- **Autodiagnostic**  
L'appareil effectue un autodiagnostic et contrôle tous les composants électriques.
- **RESET**  
L'appareil est remis aux réglages d'usine.
- ▶ Fermer la porte.
- ▶ Informer le service après-vente et communiquer les informations nécessaires sur l'appareil.
- ▷ Ceci permet un service rapide et précis.
- ▶ Suivre les autres consignes du service après-vente.

**En alternative, les informations sur l'appareil peuvent être consultées sur la plaque signalétique :**

- ▶ Consulter la désignation de l'appareil *Fig. 53 (1)*, le N° de service *Fig. 53 (2)* et le N° de série *Fig. 53 (3)* sur la plaque signalétique. La plaque signalétique se trouve à l'intérieur de l'appareil, sur le côté gauche.

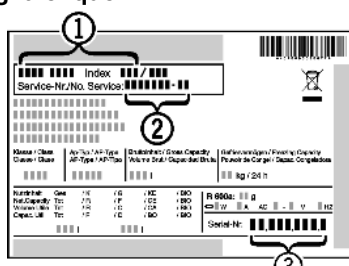


Fig. 53

## Accords de licence :

- Les licences utilisées peuvent être consultées sous ©.
- ▶ Appuyer sur ©.

## 7 Dysfonctionnements

Votre appareil est construit et produit de façon à assurer sa sécurité de fonctionnement et une longue durée de vie. Si une panne devait cependant se produire en cours de fonctionnement, veuillez vérifier si elle est due à une erreur de manipulation. Dans ce cas, les coûts en résultant vous seront facturés même pendant la période de garantie. Vous pouvez résoudre vous-même les pannes suivantes :

### L'appareil ne fonctionne pas.

- L'appareil n'est pas enclenché.
- ▶ Enclencher l'appareil.
- La fiche secteur n'est pas correctement enfoncée dans la prise.
- ▶ Contrôler la fiche secteur.
- Le fusible de la prise n'est pas correct.
- ▶ Vérifier le fusible.
- La fiche de l'appareil ne s'insère pas correctement dans l'appareil.

- ▶ Contrôler la fiche de l'appareil.

### Le compresseur fonctionne lentement.

- Le compresseur tourne à vitesse réduite si l'on a besoin de moins de froid. Même s'il fonctionne plus longtemps, il économise de l'énergie.
- ▶ Ceci est normal pour les modèles avec économie d'énergie.
- La fonction SuperCool est activée.
- ▶ Pour refroidir rapidement les aliments, le compresseur fonctionne plus longtemps. Ceci est normal.

### Les bruits sont trop forts.

- Les compresseurs à vitesse variable\* peuvent occasionner des bruits de fonctionnement divers en raison des différents niveaux de vitesse.
- ▶ Ce bruit est normal.

### Un gargouillement et un clapotis.

- Ce bruit provient du fluide réfrigérant qui circule dans le circuit frigorifique.
- ▶ Ce bruit est normal.

### Un léger clic.

- Le bruit se produit toujours lorsque le groupe frigorifique (le moteur) se met en marche ou s'arrête automatiquement.
- ▶ Ce bruit est normal.

### Un bourdonnement. Le bruit est brièvement plus fort lorsque le groupe frigorifique (le moteur) se met en marche.

- L'activation de la fonction SuperCool, l'introduction d'aliments frais ou l'ouverture prolongée de la porte font augmenter automatiquement la puissance frigorifique.
- ▶ Ce bruit est normal.
- La température ambiante est trop élevée.
- ▶ Solution : (voir 1.2)

### Un grondement sourd.

- Le bruit est dû à la circulation de l'air du ventilateur.
- ▶ Ce bruit est normal.

### Bruits de vibrations

- L'appareil n'est pas stable sur le sol. De ce fait, le fonctionnement du groupe frigorifique provoquera des vibrations sur les objets et les meubles situés près de l'appareil.
- ▶ Aligner l'appareil à l'aide des pieds de réglage.
- ▶ Espacer les bouteilles et les récipients.

### Un bruit d'écoulement au niveau de l'amortisseur de fermeture.

- Le bruit se produit lors de l'ouverture et de la fermeture de la porte.
- ▶ Ce bruit est normal.

### DEMO s'affiche à l'écran. Un laps de temps s'écoule.

- Le mode de démonstration est activé.
- ▶ OFF appuyer sur .

### DEMO s'affiche dans l'angle supérieur droit de l'écran.

- Le mode de démonstration est activé.
- ▶ Débrancher le cordon d'alimentation.
- ▶ Le rebrancher.
- ▷ DEMO s'affiche à l'écran. Un laps de temps s'écoule.
- ▶ OFF appuyer sur .

### Les parois extérieures de l'appareil sont chaudes\*.

- La chaleur du circuit frigorifique est utilisée pour éviter la condensation d'eau.
- ▶ Ceci est normal.

### La température n'est pas assez froide.

- La porte de l'appareil n'est pas fermée correctement.
- ▶ Fermer la porte de l'appareil.
- L'aération et la ventilation sont insuffisantes.
- ▶ Dégager la grille d'aération et la nettoyer.
- La température ambiante est trop élevée.
- ▶ Solution : (voir 1.2) .

# Messages

- l'appareil a été ouvert trop souvent ou trop longtemps.
- ▶ Attendre que la température nécessaire se rétablisse d'elle-même. Sinon, adressez-vous au S.A.V. (voir 6)
- la température est mal réglée.
- ▶ Régler la température sur plus froid et vérifier au bout de 24 h.
- L'appareil est placé trop près d'une source de chaleur (cuisinière, radiateur, etc.).
- ▶ Changer l'emplacement de l'appareil ou de la source de chaleur.

## L'éclairage interne ne s'allume pas.

- L'appareil n'est pas allumé.
- ▶ Allumer l'appareil.
- La porte est restée ouverte pendant plus de 15 min.
- ▶ L'éclairage intérieur s'éteint automatiquement après 15 min. environ lorsque la porte est ouverte.
- L'éclairage LED est défectueux ou le cache est endommagé :



### AVERTISSEMENT

Risque de blessure dû à un choc électrique !

Des pièces sous tension se trouvent sous le cache.

- ▶ Faire remplacer ou réparer l'éclairage intérieur LED uniquement par le S.A.V. ou par un technicien qualifié spécialement formé.



### AVERTISSEMENT

Risque de blessures dû à la lampe à DEL !

L'intensité lumineuse de l'éclairage LED correspond au groupe de risque RG 2.

Lorsque le recouvrement est défectueux :

- ▶ Ne pas regarder directement le faisceau avec des lentilles optiques lorsque vous vous trouvez à proximité. Cela pourrait endommager les yeux.

## Le joint de porte est défectueux ou doit être remplacé pour d'autres raisons.

- Le joint de porte peut être changé. Il peut être remplacé facilement sans aucun outil.
- ▶ S'adresser au service après-vente (voir 6) :

## L'appareil est givré ou de l'eau de condensation se forme.

- Le joint de la porte est susceptible de glisser hors de la rainure.
- ▶ Vérifier le bon positionnement du joint de porte dans la rainure.

## 8 Messages

Les erreurs et les rappels sont signalés par un signal sonore et un message à l'écran. Le signal sonore s'intensifie en cas de message d'erreur et retentit plus fort. Il s'arrête uniquement lorsque le message est confirmé. En présence de plusieurs messages simultanés, ceux prioritaires s'affichent en premier. Chaque message doit être acquitté individuellement.



Tant qu'un message est actif ou tant que l'erreur n'est pas éliminée, il persiste dans le champ de menu.

### Remarque

Les détails du message peuvent être affichés via le champ de menu.

- ▶ Appuyer sur le menu.
- ▶ Appuyer sur le symbole Messages.
- ▶ En appuyant sur un message, l'affichage passe à celui suivant. Après le dernier message actif, l'affichage passe à l'écran d'accueil.

### Alarme de porte

Si la porte reste ouverte plus de 60 secondes, l'avertisseur sonore retentit. Le symbole Alarme de porte s'affiche. L'avertisseur sonore s'arrête automatiquement lorsque la porte est refermée.



L'avertisseur sonore peut être arrêté lorsque la porte est ouverte. L'arrêt du signal sonore est actif tant que la porte est ouverte.

- ▶ Appuyer sur le symbole Alarme de porte.
- ▷ L'avertisseur sonore s'arrête.
- ▷ L'affichage passe à l'écran d'accueil.
- ▶ Fermer la porte.

### Dysfonctionnements de l'appareil

Un signal sonore retentit. Le symbole Panne de l'appareil avec son code d'erreur s'affiche.



Un composant de l'appareil s'avère défectueux.

- ▶ Ouvrir la porte.
- ▶ Prendre note du code d'erreur.
- ▶ Appuyer sur le symbole Panne de l'appareil.
- ▷ L'avertisseur sonore s'arrête. L'affichage passe à l'écran d'accueil.
- ▶ Fermer la porte.
- ▶ S'adresser au service après-vente (voir 6) .

### Autres messages



FreshAir-Remplacer le filtre (voir 6)



Nettoyer la grille d'aération (voir 6)

## 9 Mise hors service

### 9.1 Arrêt de l'appareil

#### Remarque

Si l'appareil ne s'éteint pas, la sécurité enfants est active.

- ▶ Désactiver la sécurité enfants (voir 5.2.2) .

#### 9.1.1 Éteindre l'appareil via le menu

L'appareil est complètement éteint. L'écran devient noir.

- ▶ Appuyer sur le menu.
- ▶ Appuyer sur les flèches de navigation aussi longtemps que nécessaire pour que le symbole Standby s'affiche.
- ▶ Appuyer sur OK.
- ▷ Le symbole Standby apparaît sur tout l'écran. L'appareil est complètement éteint.
- ▷ Le symbole Standby s'éteint après 10 minutes.

#### 9.1.2 Éteindre l'appareil via le champ du compartiment réfrigération


Lors de l'extinction du compartiment réfrigération, le compartiment BioFresh s'éteint lui aussi automatiquement ! L'écran reste allumé.

L'écran reste allumé.

- ▶ Appuyer sur le champ du compartiment réfrigération.
- ▶ Appuyer sur Plus.
- ▷ Après avoir sélectionné la température la plus élevée, le symbole Plus devient inactif en exerçant une nouvelle pression. Le symbole Standby s'affiche.
- ▶ Appuyer sur OK.
- ▷ Le symbole Standby s'affiche dans le champ du compartiment réfrigération et BioFresh.

▷ L'appareil est éteint, l'écran reste allumé

## 9.2 Mise hors service

- ▶ Vider l'appareil.
- ▶ Couper l'appareil (voir 9).
- ▶ Sortir la fiche.
- ▶ Enlever la fiche de l'appareil si nécessaire : La sortir et la déplacer simultanément de gauche à droite. 
- ▶ Nettoyer l'appareil (voir 6.4).
- ▶ Laisser la porte ouverte afin d'éviter toute formation de mauvaises odeurs.

## 10 Éliminer l'appareil

L'appareil contient encore des matériaux précieux et est à amener à un lieu de recyclage spécial. L'élimination d'anciens appareils est à réaliser correctement en respectant les prescriptions et lois en vigueur.



Veiller à ne pas endommager le circuit frigorifique de l'appareil pour empêcher au réfrigérant y contenu (indications sur la plaque signalétique) et à l'huile de s'échapper accidentellement.

- ▶ Rendre l'appareil inopérant.
- ▶ Débrancher l'appareil.
- ▶ Sectionner le câble de raccord.



**Liebherr-Hausgeräte Ochsenhausen GmbH**

Memminger Straße 77-79

88416 Ochsenhausen

Deutschland

[home.liebherr.com](http://home.liebherr.com)