

PROLINE

Bouilloire 2BOILW

MANUEL D'UTILISATION



Besoin d'aide ? Rendez-vous sur <https://sav.darty.com>

PROLINE

2BOILW

KETTLE
BOUILLOIRE
WATERKOKER
HERVIDOR
CHALEIRA



OPERATING INSTRUCTIONS



MANUEL D'UTILISATION



HANDLEIDING



MANUAL DE INSTRUCCIONES



MANUAL DE INSTRUÇÕES

ATTENTION

- Cet appareil est destiné à être utilisé dans des applications domestiques et analogues telles que:
 - des coins cuisines réservés au personnel dans des magasins;
 - bureaux et autres environnements professionnels;
 - des fermes;
 - l'utilisation par les clients des hôtels, motels et autres environnements à caractère résidentiel;
 - des environnements du type chambres d'hôtes.
- Si le câble d'alimentation est endommagé, il doit être remplacé par le fabricant, son service après-vente ou des personnes de qualification similaire afin d'éviter un danger.
- Si la bouilloire est trop remplie, de l'eau bouillante peut être éjectée.
- MISE EN GARDE: Mettre le couvercle en place de façon telle que la vapeur ne soit pas dirigée vers la poignée.
- MISE EN GARDE: Ne pas enlever le couvercle lorsque l'eau bout.
- La bouilloire ne doit être utilisée qu'avec le socle qui lui est associé.
- ATTENTION: S'assurer que la bouilloire est hors tension avant de la retirer de son socle.
- L'appareil ne doit pas être immergé.

- Cet appareil peut être utilisé par des enfants âgés d'au moins 8 ans, à condition qu'ils bénéficient d'une surveillance ou qu'ils aient reçu des instructions quant à l'utilisation de l'appareil en toute sécurité et qu'ils comprennent bien les dangers encourus. Le nettoyage et l'entretien par l'utilisateur ne doivent pas être effectués par des enfants, à moins qu'ils ne soient âgés de plus de 8 ans et qu'ils soient sous la surveillance d'un adulte. Conserver l'appareil et son câble hors de portée des enfants âgés de moins de 8 ans.
- Cet appareil peut être utilisé par des personnes dont les capacités physiques, sensorielles ou mentales sont réduites ou dont l'expérience ou les connaissances ne sont pas suffisantes, à condition qu'ils bénéficient d'une surveillance ou qu'ils aient reçu des instructions quant à l'utilisation de l'appareil en toute sécurité et en comprennent bien les dangers potentiels.
- Les enfants ne doivent pas utiliser l'appareil comme un jouet.
- Les informations détaillées sur la manière de nettoyer les surfaces en contact avec les aliments et du détartrage sont définies en page FR-12 à la section “NETTOYAGE ET DETARTRAGE”.
- MISE EN GARDE: Risques de blessures en cas de mauvaise utilisation du produit.
- La surface de l'élément chauffant présente une

chaleur résiduelle après utilisation.

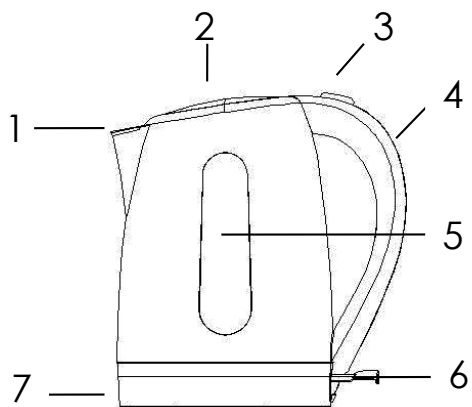
- MISE EN GARDE: éviter tout débordement sur le connecteur.

MISES EN GARDE IMPORTANTES

Lisez le mode d'emploi dans son intégralité avant d'utiliser l'appareil et gardez-le afin de pouvoir vous y référer ultérieurement.

- N'utilisez pas cette bouilloire pour faire chauffer quoi que ce soit d'autre que de l'eau. Ne remplissez jamais la bouilloire au-delà du trait maximum.
- Éteignez et débranchez toujours l'appareil après usage et avant de le nettoyer.
- N'essayez pas de déplacer la bouilloire pendant qu'elle chauffe.
- N'ouvrez pas le couvercle de la bouilloire pendant qu'elle chauffe.
- Ne laissez pas le câble d'alimentation pendre du haut d'une table ou d'un plan de travail, ni entrer en contact avec une surface chaude.
- Ne posez rien sur le couvercle.
- L'utilisation d'accessoires autres que ceux recommandés par le fabricant peut être à l'origine d'un incendie, de blessures ou de chocs électriques.
- Ne pas utiliser en extérieur.
- Les jets de vapeur sont très chauds et constituent un risque de brûlure : Faites très attention lors de l'ouverture du couvercle une fois l'eau portée à ébullition.
- Avant de mettre la bouilloire sur son socle, assurez-vous que le dessous de la bouilloire et le socle lui-même sont secs.

PARTS



1. Bec verseur
2. Couvercle
3. Bouton d'ouverture du couvercle
4. Poignée
5. Indicateur de niveau d'eau
6. Bouton marche/arrêt
7. Socle d'alimentation

UTILISATION

Avant la première utilisation, il est recommandé de faire fonctionner la bouilloire à 2 ou 3 reprises (voir instructions ci-dessous). Cela permet d'enlever la poussière et les résidus de fabrication.

1. Placez le socle sur une surface plane, stable et sèche.
2. Appuyez sur le bouton d'ouverture du couvercle puis relevez celui-ci.
3. Remplissez la bouilloire de la quantité d'eau froide souhaitée.
 - Remplissez toujours la bouilloire entre les traits minimum et maximum de l'indicateur de niveau d'eau.
4. Refermez le couvercle en appuyant jusqu'à ce qu'il se verrouille.
5. Placez la bouilloire sur son socle, puis branchez celui-ci.
6. Appuyez sur le bouton marche/arrêt. L'eau commence à chauffer.
 - Le voyant lumineux de la bouilloire s'allume.
7. Une fois l'eau portée à ébullition, la bouilloire s'éteint automatiquement.
 - Le voyant lumineux s'éteint.
 - Vous pouvez interrompre le processus à tout moment en mettant le bouton marche/arrêt sur 0 (arrêt).
8. Ôtez la bouilloire du socle d'alimentation et versez lentement l'eau bouillante.

REMARQUE : La bouilloire ne doit pas être utilisée avec le couvercle ouvert et sans le filtre en place.

Dispositif anti-chauffe à sec

Si la bouilloire est allumée sans eau à l'intérieur, elle s'arrête de chauffer et s'éteint automatiquement.

Si cela se produit, laissez la bouilloire refroidir avant de la remplir d'eau froide à faire bouillir.

NETTOYAGE ET DÉTARTRAGE

Avant de nettoyer l'appareil, éteignez-le, débranchez-le et attendez toujours qu'il ait refroidi.

- Essuyez les surfaces externes et le socle avec un chiffon humide. Séchez bien.
- Nettoyez l'intérieur de la bouilloire avec une éponge et de l'eau chaude savonneuse. Si vous ne pouvez pas passer votre main par l'ouverture du couvercle, mettez de l'eau chaude savonneuse dans la bouilloire, refermez le couvercle et secouez-la. Puis rincez bien l'intérieur pour enlever toute l'eau savonneuse.
- Sortez le filtre à mailles du bec verseur. Lavez-le sous le robinet, puis remettez-le en place.
- N'utilisez pas des produits de nettoyage chimiques ou abrasifs.
- Ne mettez en aucun cas la bouilloire ou le socle dans l'eau.
- La bouilloire doit être régulièrement détartrée au moyen d'un produit détartrant spécifique.

SPÉCIFICATIONS

Caractéristiques nominales :
220V-240V~ 50/60Hz 1850-2200 W

MISE AU REBUT



En tant que distributeur responsable, nous accordons une grande importance à la protection de l'environnement.

Nous vous encourageons à respecter les procédures correctes de mise au rebut de votre appareil, des piles et des éléments d'emballage. Cela aidera à préserver les ressources naturelles et à garantir qu'il soit recyclé d'une manière respectueuse de la santé et de l'environnement.

Vous devez jeter ce produit et son emballage selon les lois et les règles locales.

Puisque ce produit contient des composants électroniques et parfois des piles, le produit et ses accessoires doivent être jetés séparément des déchets domestiques lorsque le produit est en fin de vie.

Pour plus de renseignements sur les procédures de mise au rebut et de recyclage, contactez les autorités de votre commune.

Apportez l'appareil à un point de collecte local pour qu'il soit recyclé. Certains centres acceptent les produits gratuitement.

Hotline Darty France

Quels que soient votre panne et le lieu d'achat de votre produit en France, avant de vous déplacer en magasin Darty, appelez le 0 978 970 970 (prix d'un appel local) 7j/7 et 24h/24.

FR

Hotline Vanden Borre

Le service après-vente est joignable au +32 2 334 00 00, du lundi au vendredi de 8h à 18h et le samedi de 9h à 18h.

En raison des mises au point et améliorations constamment apportées à nos produits, de petites incohérences peuvent apparaître dans ces instructions. Veuillez nous excuser pour la gêne occasionnée.

Etablissements Darty & fils ©, 129 Avenue Gallieni, 93140 Bondy, France 26/02/2020



EU Declaration of Conformity N°86202003336

Déclaration UE de Conformité
EU- Conformiteitsverklaring
Declaracion UE de conformidad
Declaração de conformidade da UE

Product Description -

Water kettle

Description du produit:

Productbeschrijving:

Descripción del producto:

Descrição do produto:

Brand -

Proline

Marque /Merk /Marca:

Model number -

2BOILW

Référence commerciale:

/Modelnummer / Numero de modelo /

Numero do modelo:

We declare that the above product has been evaluated and deemed to comply with the requirements of the listed European Directives and standards:

Nous déclarons que le produit ci-dessus a été évalué et jugé conforme aux dispositions des directives et des normes européennes énumérées ci-après:

Wij verklaren dat het hierboven vermeld product is beoordeeld overeenkomstig en geacht te voldoen aan de eisen van genoemde Europese Richtlijnen en normen:

Declaramos que el producto mencionado anteriormente ha sido evaluado y se ha estimado que cumple con las normas y los requisitos de las Directivas Europeas enunciadas:

Declaramos que o produto apresentado acima foi avaliado e considerado em conformidade com os requisitos das diretivas e normas europeias listadas:

Reference number

- 2014/30/EU
- 2014/35/EU
- 2009/125/EC
- 2011/65/EU & 2015/863/EU

Title

EMC Directive (EMC)
Low Voltage Directive (LVD)
Eco design requirements for energy-related products (ErP)
RoHS

EMC:

EN 55014-1:2017
EN 55014-2:2015
EN 61000-3-2:2014
EN 61000-3-3:2013

LVD:

EN 60335-1:2012+AC:2014+A11:2014+A13:2017
EN 60335-2-15:2016+A11:2018
EN 62233:2008

ErP:

(EC) No 1275/2008
(EU) No 801/2013
EN 50564:2011

The person responsible for this declaration is:

Le responsable de cette déclaration est :

De verantwoordelijke persoon voor deze verklaring is:

La persona responsable de esta declaración es:

A pessoa responsável por esta declaração é:



Name - Nom-: Hervé HEDOUIS

Position - Poste: General Manager Direct Sourcing

Signature - Signature:

Place, Date / Lieu :

Bondy, March 3, 2020

A handwritten signature in black ink, appearing to be 'Hervé'.

