

ROWENTA

SOINS BEAUTE

LV4020

MANUEL D'UTILISATION



Besoin d'aide ? Rendez-vous sur <https://sav.darty.com>

Rowenta

FR

EN

ES

DE

IT

PT

NL

RU

UK

PL

CS

SK

HU

BG

RO

SL

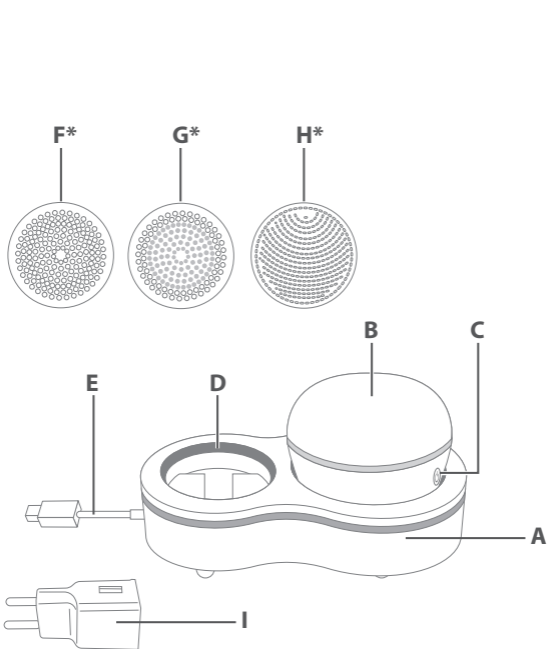
HR



FACIAL BRUSH

www.rowenta.com

1820002157



* Depending on model



1



2



3



4



5



6



7



8



9



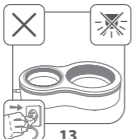
10



11



12



13



14

1. DESCRIPTION GENERALE

- A. Base de charge
- B. Appareil
- C. Bouton marche / arrêt
- D. Zone de désinfection LED
- E. Cordon USB et port
- F. Brosse purifiante pour une exfoliation douce*
- G. Brosse sensible pour un nettoyage en douceur*
- H. Brosse en silicone de qualité médicale pour peaux délicates *
- I. Adaptateur EPS

* Selon les modèles

2. INSTRUCTIONS DE SÉCURITÉ

- Pour votre sécurité, cet appareil est conforme aux normes et réglementations applicables (directives Basse tension, Compatibilité électromagnétique, Environnement etc.)
- **Pour les pays soumis aux réglementations Européennes (C€) :** Cet appareil peut être utilisé par des enfants âgés d'au moins 8 ans et par des personnes ayant des capacités physiques, sensorielles ou mentales réduites ou dénuées d'expérience ou de connaissance, s'ils sont correctement surveillés, si des instructions relatives à l'utilisation de l'appareil en toute sécurité leur ont été données et

s'ils ont pris connaissance des risques encourus. Les enfants ne doivent pas jouer avec l'appareil. • Cet appareil contient une batterie qui ne peut être remplacée que par des personnes qualifiées. Le nettoyage et l'entretien par l'utilisateur ne doivent pas être effectués par des enfants sans surveillance.

- La batterie doit être retirée de l'appareil avant de le mettre au rebut. L'appareil doit être débranché du secteur lors du retrait de la batterie. La batterie doit être éliminée en toute sécurité.
- Cet appareil n'est pas conçu pour être utilisé par des personnes (y compris les enfants) dont les capacités physiques, sensorielles ou mentales sont réduites, ou des personnes dénuées d'expérience ou de connaissance, sauf si elles ont pu bénéficier, par l'intermédiaire d'une personne responsable de leur sécurité, d'une surveillance ou d'instructions préalables concernant l'utilisation de l'appareil. Les enfants doivent rester sous surveillance afin de garantir qu'ils ne jouent pas avec l'appareil.
- Votre appareil ne doit être utilisé que pour un usage domestique. Il ne doit pas être utilisé à des fins professionnelles. La garantie devient nulle et non avenue si l'appareil est utilisé incorrectement.
- Avant toute utilisation, veuillez vous assurer que le produit et ses accessoires sont défectueux. Si votre appareil est endommagé ou

présente un défaut, cessez de l'utiliser. Si votre appareil tombe et fonctionne ensuite anormalement, cessez d'utiliser votre appareil et contactez le service après-vente.



Seule la brosse convient au nettoyage sous un robinet d'eau ouvert. Détachez la pièce portative du cordon d'alimentation avant de le nettoyer dans l'eau. Ne chargez pas la brosse près de l'eau ou en extérieur et n'immergez jamais le produit dans l'eau, ni mouillez la base du chargeur. Veuillez sélectionner un endroit sec. N'utilisez jamais le lave-vaisselle pour nettoyer votre brosse et votre base. Veuillez ne pas utiliser de produits corrosifs pour le nettoyage (alcool, vinaigre, etc.).



La brosse seulement peut être utilisée dans le bain ou la douche.

Unité d'alimentation détachable

- **AVERTISSEMENT** : Pour recharger la batterie, utilisez uniquement l'unité d'alimentation détachable 0952 fournie avec cet appareil. Pour une charge optimale, l'appareil doit être correctement inséré dans la base. Pour un effet antibactérien efficace, la brosse doit être exposée à la lumière bleue dans la zone de désinfection pendant au moins 3 heures. Assurez-vous que votre appareil est conforme

au réseau d'alimentation de votre pays. Ne débranchez pas la prise en tirant sur le cordon d'alimentation ; saisissez la prise pour la débrancher. N'utilisez pas de rallonge électrique.

- Cet appareil est un dispositif de soin pour la peau ; ce n'est pas un appareil médical. Si vous prenez des médicaments, veuillez contacter votre médecin avant d'utiliser cet appareil. Veillez à utiliser l'appareil uniquement sur la peau du visage, et non sur les yeux ni sur le corps. Utilisez toujours l'appareil en mouvement sur votre peau. N'utilisez pas l'appareil avec :
 - Des crèmes médicales
 - Des huiles essentielles, des cosmétiques maison et des produits corrosifs
- La brosse a une action exfoliante sur votre peau. Afin d'éviter toute irritation, veillez à ne pas utiliser d'autres produits exfoliants et agressifs tels que des produits de gommage, de l'alcool, de l'argile... Évitez le contour de la peau autour des yeux. N'utilisez pas la brosse :
 - sur une peau abîmée et brûlée par le soleil
 - sur une peau malsaine
 - sur les zones pouvant présenter un risque pour la santé (varices, grains de beauté, taches de naissance).
 - Si vous souffrez d'affections cutanées et de maladies telles que l'eczéma, une inflammation, de l'acné...
 - Si vous avez subi une chirurgie esthétique du visage (Botox, lifting, etc...)
 - Si vous avez un stimulateur cardiaque ou un implant dentaire
 - Si vous êtes allergique à certains métaux (nickel)
 - Si vous prenez des stéroïdes ou des substances photosensibles
 - Si vous êtes enceinte
- Arrêtez d'utiliser l'appareil en cas d'allergie, d'irritation, de rougeur ou d'un inconfort. Si vous portez des piercings au visage, retirez-les avant d'utiliser l'appareil. Veillez à ne pas utiliser l'appareil près de ces zones. Avant l'utilisation, veillez également à enlever les lunettes et les bijoux. Ne regardez pas directement les LED .

3. AVANT LA PREMIÈRE UTILISATION

Vous avez acheté la brosse pour le visage Rowenta : conçue pour votre routine quotidienne de soins de la peau, utilisez-la seulement une minute pour obtenir une peau plus lumineuse et plus belle.

- Nouveau : Conception de base unique avec zone de désinfection à LED bleue. La LED bleue est connue pour ses propriétés purifiantes.

Pour commencer, veuillez lire attentivement les instructions suivantes et conservez le manuel dans un endroit sûr.

4. UTILISATION DE L'APPAREIL

- Mouillez d'abord votre visage. Versez un peu de votre nettoyant préféré sur la brosse. Appuyez sur le bouton pour démarrer l'appareil.

- **Choisissez votre vitesse :**

Appuyez une fois pour choisir la vitesse 1

Appuyez deux fois pour choisir une vitesse supérieure.

- Appliquez l'appareil 20 secondes par zone (20 sur chaque joue, 20 sur la zone T). Ensuite, lavez votre visage avec de l'eau tiède. Après l'utilisation, nettoyez la brosse à l'eau propre et séchez-la. Retirez la tête de la brosse et placez-la sur la base de la zone de désinfection pendant la recharge de votre appareil.

5. LA PROTECTION DE L'ENVIRONNEMENT AVANT TOUT !



❗ Ne jetez pas votre brosse faciale ou votre chargeur avec les déchets ménagers. Ces produits contiennent des substances susceptibles de nuire à l'environnement et à la santé humaine s'ils ne sont pas mis au rebut correctement.

➡ Utilisez l'option de retour aux points de collecte désignés pour l'élimination. Avant de retirer la batterie, déchargez-la complètement. Ouvrez le compartiment de la batterie à l'aide d'un outil, coupez toutes les connexions, puis recyclez la batterie en toute sécurité.

Ces instructions sont également disponibles sur notre site Web www.rowenta.com.



Read the instructions carefully
as well as the safety guidelines before use.

1. GENERAL DESCRIPTION

- A. Charging base
- B. Appliance
- C. Switch on/off button
- D. LED sanitising zone
- E. USB cord and port