

# EPSON

## Imprimante jet d'encre ECOTANK ET-15000

### MANUEL D'UTILISATION




Besoin d'aide ?  
Rendez-vous sur votre communauté <https://sav.darty.com>



# ET-15000 / L14150 Series

# Guide d'utilisation



**Impression**

**Copie**

**Numérisation**

**Télécopie**

**Entretien de l'imprimante**

**Résolution de problèmes**

---

## Table des matières

### Guide du présent manuel

Présentation des manuels. . . . .	7
Recherche d'informations. . . . .	7
Impression de certaines pages uniquement. . . . .	8
À propos de ce manuel. . . . .	8
Repères et symboles. . . . .	8
Remarques sur les captures d'écran et illustrations. . . . .	9
Références du système d'exploitation. . . . .	9
Marques commerciales. . . . .	10
Copyright. . . . .	11

### Consignes importantes

Consignes de sécurité. . . . .	13
Instructions de sécurité pour l'encre. . . . .	13
Conseils et avertissements concernant l'imprimante. . . . .	14
Conseils et avertissements relatifs à la configuration de l'imprimante. . . . .	14
Conseils et avertissements relatifs à l'utilisation de l'imprimante. . . . .	15
Conseils et avertissements relatifs à l'utilisation de l'écran tactile. . . . .	15
Conseils et avertissements relatifs à l'utilisation de l'imprimante avec une connexion sans fil. . . . .	15
Conseils et avertissements relatifs au transport ou au stockage de l'imprimante. . . . .	16
Protection de vos informations personnelles. . . . .	16

### Nom et fonction des pièces

Avant. . . . .	18
A l'intérieur. . . . .	19
Arrière. . . . .	20

### Guide du panneau de commande

Panneau de commande. . . . .	22
Opérations sur l'écran tactile. . . . .	22
Configuration de l'écran d'accueil. . . . .	23
Guide de l'icône de réseau. . . . .	24
Configuration de l'écran de menu. . . . .	25
Opérations de base. . . . .	26
Saisie de caractères. . . . .	27
Visualisation des animations. . . . .	27

### Chargement du papier

Précautions de manipulation du papier. . . . .	30
Paramètres de format et de type de papier. . . . .	30
Liste des types de papier. . . . .	31
Chargement du papier. . . . .	32
Chargement de papier dans le Bac papier. . . . .	32
Chargement de papier dans le bac papier. . . . .	35
Chargement d'enveloppes. . . . .	36
Chargement d'enveloppes dans le Bac papier. . . . .	36
Chargement d'enveloppes dans le bac papier. . . . .	39
Chargement de divers types de papier. . . . .	40
Chargement de papier préperforé. . . . .	40

### Positionnement des originaux

Les documents originaux ne sont pas pris en charge par l'ADF. . . . .	43
Positionnement des originaux sur la ADF. . . . .	43
Mise en place des originaux contre la vitre du scanner. . . . .	45

### Impression

Impression de documents. . . . .	48
Impression depuis un ordinateur — Windows. . . . .	48
Impression depuis un ordinateur — Mac OS. . . . .	75
Impression de documents depuis des périphériques intelligents (iOS). . . . .	86
Impression de documents depuis des périphériques intelligents (Android). . . . .	87
Impression sur des enveloppes. . . . .	88
Impression d'enveloppes depuis un ordinateur (Windows). . . . .	88
Impression d'enveloppes depuis un ordinateur (Mac OS). . . . .	88
Impression de pages Web. . . . .	89
Impression de pages Web depuis un ordinateur. . . . .	89
Impression de pages Web depuis un périphérique intelligent. . . . .	89
Impression à l'aide d'un service de cloud. . . . .	90
Enregistrement sur Epson Connect Service à partir du panneau de commande. . . . .	90

### Copie

Méthodes de copie disponibles. . . . .	93
Copie d'originaux. . . . .	93

Copie recto verso. . . . .	94
Copie avec agrandissement ou réduction. . . . .	94
Copies avec des originaux de plusieurs pages sur une seule feuille. . . . .	95
Copie d'originaux de bonne qualité. . . . .	96
Copie d'une carte d'identité. . . . .	96
Options de menu de base pour la copie. . . . .	97
N&B : . . . . .	97
Couleur : . . . . .	97



(Rec/Ver) . . . . .	97
---------------------	----



(Densité) . . . . .	97
Options de menu avancées pour la copie. . . . .	97
Paramètre papier : . . . . .	97
Zoom : . . . . .	97
Taille document : . . . . .	98
Multi-Pages : . . . . .	98
Qualité : . . . . .	98
Sens de l'original : . . . . .	98
Enlever ombre : . . . . .	98
Retirer perforations : . . . . .	99
Copie Carte d'identité : . . . . .	99
Sans bordure Copie : . . . . .	99
Eff tout param. : . . . . .	99

## Numérisation

Méthodes de numérisation disponibles. . . . .	101
Numérisation d'originaux vers un ordinateur. . . . .	101
Numérisation d'originaux vers le cloud. . . . .	102
Option de menu pour la numérisation vers le Cloud. . . . .	103
Option de menu avancées pour la numérisation vers le Cloud. . . . .	103
Numérisation à l'aide de WSD. . . . .	104
Configuration d'un port WSD. . . . .	104
Numérisation d'originaux vers un périphérique intelligent. . . . .	106

## Télécopie

Avant d'utiliser les fonctions de fax. . . . .	108
--	-----

Présentation des fonctions de télécopie de cette imprimante. . . . .	108
--	-----

### Fonction : Envoi de télécopies. . . . .

Fonction : Réception de fax. . . . .	109
--------------------------------------	-----

### Fonction : PC-FAX envoi/réception (Windows/Mac OS). . . . .

Fonctions : Différents rapports de fax. . . . .	111
---	-----

Fonction : Sécurité lors de l'envoi et de la réception de fax. . . . .	111
--	-----

### Fonctions : Autres fonctions utiles. . . . .

Envoi de fax à l'aide de l'imprimante. . . . .	111
--	-----

Sélection des destinataires. . . . .	112
--------------------------------------	-----

Diverses manières d'envoyer des fax. . . . .	113
--	-----

Réception de fax sur l'imprimante. . . . .	115
--	-----

Réception de fax entrants. . . . .	116
------------------------------------	-----

Réception de fax à l'aide d'un appel téléphonique. . . . .	117
--	-----

Affichage des fax reçus enregistrés dans l'imprimante sur l'écran LCD. . . . .	118
--	-----

Options de menu pour le fax. . . . .	119
--------------------------------------	-----

Destinataire. . . . .	119
-----------------------	-----

Param. fax. . . . .	119
---------------------	-----

Plus. . . . .	121
---------------	-----

Options de menus pour Boîte de réception. . . . .	122
---	-----

Param. . . . .	122
----------------	-----

Imprimer tout : . . . . .	123
---------------------------	-----

Supprimer tout : . . . . .	123
----------------------------	-----

Utilisation des autres fonctionnalités de fax. . . . .	123
--	-----

Impression manuelle d'un rapport de fax. . . . .	123
--	-----

Envoi d'un fax à partir d'un ordinateur. . . . .	123
--	-----

Envoi de documents créés à l'aide d'une application (Windows). . . . .	124
--	-----

Envoi de documents créés à l'aide d'une application (Mac OS). . . . .	126
---	-----

Réception de fax sur un ordinateur. . . . .	127
---	-----

Enregistrement des fax sortants sur un ordinateur. . . . .	128
--	-----

Annulation de la fonctionnalité servant à enregistrer les fax entrants sur l'ordinateur. . . . .	128
--	-----

Vérification de nouvelles télécopies (Windows). . . . .	129
---	-----

Vérification de nouvelles télécopies (Mac OS). . . . .	130
--	-----

## Entretien de l'imprimante

Vérification de l'état des consommables. . . . .	132
--	-----

Vérification de l'état du boîtier de maintenance (Panneau de commande). . . . .	132
---	-----

Vérification de l'état des consommables (Windows). . . . .	132
--	-----

Vérification de l'état des consommables (Mac OS).	133
Résolution des problèmes d'entraînement du papier.	133
Amélioration de la qualité d'impression, de copie, de numérisation, et de télécopie.	135
Vérification et nettoyage de la tête d'impression	135
Exécution de Nettoyage auto.	137
Prévention de l'obstruction des buses.	139
Alignement de la tête d'impression (Panneau de commande).	139
Nettoyage du trajet du papier en cas de traces d'encre.	140
Nettoyage de la Vitre du scanner.	141
Nettoyage du chargeur automatique de documents.	142
Nettoyage du film translucide.	144
<b>Nettoyage de l'imprimante.</b>	146
Nettoyer de l'encre renversée.	147
Vérification du nombre total de pages entraînées dans l'imprimante.	147
Vérification du nombre total de pages entraînées dans l'imprimante (Panneau de commande).	147
Vérification du nombre total de pages entraînées dans l'imprimante (Windows).	148
Vérification du nombre de pages entraînées dans l'imprimante (Mac OS).	148
Économies d'énergie.	148
Économies d'énergie (Panneau de commande).	148
Installation ou désinstallation séparées des applications.	149
Installation séparée des applications.	149
Ajout de l'imprimante (uniquement pour Mac OS).	152
Désinstallation des applications.	152
Mise à jour des applications et du firmware.	154
Transport et stockage de l'imprimante.	155

## Résolution de problèmes

L'imprimante ne fonctionne pas comme prévu.	162
L'imprimante ne s'allume pas ou ne s'éteint pas.	162
Mise hors tension automatique.	162
Le papier n'est pas entraîné correctement.	163
Impression impossible.	167
Impossible de lancer la numérisation.	185
Impossible d'envoyer ou de recevoir des fax.	196
L'imprimante ne fonctionne pas comme prévu.	212
Un message s'affiche sur l'écran LCD.	215

Bourrage papier.	216
Retrait du papier coincé.	217
Retrait de papier coincé dans le ADF.	220
Prévention des bourrages papier.	222
Le moment est venu de remplir les cartouches d'encre.	222
Précautions de manipulation des bouteilles d'encre.	222
Remplissage des réservoirs d'encre.	224
Le moment est venu de remplacer le boîtier de maintenance.	228
Précautions de manipulation du boîtier de maintenance.	228
Remplacement du boîtier de maintenance.	229
La qualité d'impression, de copie, de numérisation et de télécopie est mauvaise.	230
La qualité d'impression est mauvaise.	230
La qualité de copie est médiocre.	239
Problèmes relatifs aux images numérisées.	245
La qualité du fax envoyé est médiocre.	248
La qualité des fax reçus est mauvaise.	250
Impossible de résoudre un problème après avoir essayé toutes les solutions.	250
Impossible de résoudre les problèmes d'impression ou de copie.	250

## Ajout ou remplacement d'ordinateurs ou périphériques

Connexion à une imprimante déjà présente sur le réseau.	253
Utilisation d'une imprimante réseau depuis un autre ordinateur.	253
Utilisation d'une imprimante réseau depuis un périphérique intelligent.	254
Réinitialisation de la connexion réseau.	254
Lors d'un changement de routeur sans fil.	254
Lors d'un changement d'ordinateur.	255
Modification de la méthode de connexion à l'ordinateur.	256
Définition des paramètres Wi-Fi depuis le panneau de commande.	258
Connexion directe d'un périphérique intelligent et l'imprimante (Wi-Fi Direct).	261
À propos de Wi-Fi Direct.	261
Connexion à un iPhone, iPad ou iPod touch à l'aide de Wi-Fi Direct.	262
Connexion aux périphériques Android à l'aide de Wi-Fi Direct.	265
Connexion à des appareils autres qu'iOS et Android à l'aide de Wi-Fi Direct.	267

Arrêt d'une connexion Wi-Fi Direct (PA unique) . . . . .	271
Modifier les paramètres de Wi-Fi Direct (PA unique) tels que le SSID. . . . .	271
Vérification de l'état de la connexion réseau. . . . .	272
Vérification de l'état de la connexion réseau depuis le panneau de commande. . . . .	272
Impression d'un rapport de connexion réseau. . . . .	273
Impression d'une feuille d'état du réseau. . . . .	279
Vérification du réseau de l'ordinateur (Windows uniquement). . . . .	280

## **Informations sur l'appareil**

Informations sur le papier. . . . .	283
Papiers disponibles et capacités. . . . .	283
Types de papier non disponibles. . . . .	286
Informations produit sur les consommables. . . . .	287
Codes des bouteilles d'encre. . . . .	287
Code du boîtier de maintenance. . . . .	287
Informations relatives au logiciel. . . . .	288
Logiciels d'impression. . . . .	288
Logiciels de numérisation. . . . .	294
Logiciel de télécopie. . . . .	295
Logiciel pour la création de packages. . . . .	296
Logiciels de réglages. . . . .	296
Logiciels de mise à jour. . . . .	298
Liste du menu Paramètres. . . . .	299
Réglages généraux. . . . .	299
Entretien. . . . .	312
Impr.feui.d'état. . . . .	313
Compteur d'impressions. . . . .	313
Paramètres utilisateur. . . . .	313
Recherche client. . . . .	313
Rest param défaut. . . . .	314
Mise à jour firmware. . . . .	314
Caractéristiques de l'appareil. . . . .	314
Spécifications de l'imprimante. . . . .	314
Spécifications du scanner. . . . .	315
Spécifications de l'ADF. . . . .	316
Spécifications du fax. . . . .	316
Utilisation du port de l'imprimante. . . . .	317
Spécifications de l'interface. . . . .	318
Caractéristiques réseau. . . . .	318
Services tiers pris en charge. . . . .	320
Dimensions. . . . .	321
Caractéristiques électriques. . . . .	321
Caractéristiques environnementales. . . . .	322
Configuration requise. . . . .	322
Informations réglementaires. . . . .	323

Normes et conformité. . . . .	323
Restrictions relatives à la copie. . . . .	324

## **Informations sur l'administrateur**

Connexion de l'imprimante au réseau. . . . .	326
Avant de configurer une connexion réseau. . . . .	326
Connexion au réseau depuis le panneau de commande. . . . .	328
Paramètres d'utilisation de l'imprimante. . . . .	330
Mise à disposition des contacts. . . . .	330
Mise à disposition des fonctions de télécopie. . . . .	333
Problèmes du réglage des paramètres. . . . .	342

## **Où trouver de l'aide**

Site Web du support technique. . . . .	346
Contacteur l'assistance Epson. . . . .	346
Avant de contacter Epson. . . . .	346
Aide pour les utilisateurs d'Europe. . . . .	346
Aide pour les utilisateurs de Taiwan. . . . .	347
Aide pour les utilisateurs à Singapour. . . . .	347
Aide pour les utilisateurs de Thaïlande. . . . .	347
Aide pour les utilisateurs du Vietnam. . . . .	348
Aide pour les utilisateurs d'Indonésie. . . . .	348
Aide pour les utilisateurs de Hong Kong. . . . .	350
Aide pour les utilisateurs en Malaisie. . . . .	350
Aide pour les utilisateurs en Inde. . . . .	351
Aide pour les utilisateurs des Philippines. . . . .	351

---

# Guide du présent manuel

Présentation des manuels. . . . .	7
Recherche d'informations. . . . .	7
Impression de certaines pages uniquement. . . . .	8
À propos de ce manuel. . . . .	8
Marques commerciales. . . . .	10
Copyright. . . . .	11

## Présentation des manuels

Les manuels suivants sont fournis avec votre imprimante Epson. En plus des manuels, vous pouvez consulter les différents types d'informations d'aide disponibles à partir de l'imprimante ou des applications logicielles Epson.

Consignes de sécurité importantes (manuel papier)

Fournit des consignes de sécurité pour une utilisation sûre de cette imprimante.

Démarrez ici (manuel papier)

Fournit des informations de configuration de l'imprimante et d'installation des logiciels.

Guide d'utilisation (manuel numérique)

Le présent manuel. Fournit des informations et des instructions relatives à l'utilisation de l'imprimante, aux paramètres réseau requis pour utiliser l'imprimante en réseau, et à la résolution des problèmes.

Vous pouvez procéder comme suit pour obtenir les dernières versions des manuels susmentionnés.

Manuel papier

Consultez le site Web d'assistance de Epson Europe à l'adresse <http://www.epson.eu/Support> ou le site Web d'assistance de Epson international à l'adresse <http://support.epson.net/>.

Manuel numérique

Ce manuel est disponible en version PDF et HTML. Vous pouvez consulter la version HTML sur la page d'assistance [epson.sn](http://epson.sn). Lancez EPSON Software Updater sur votre ordinateur pour consulter la version PDF. L'application EPSON Software Updater identifie les mises à jour disponibles pour les manuels numériques et les applications logicielles Epson et vous permet de télécharger les dernières versions.

<http://epson.sn>

### Informations connexes

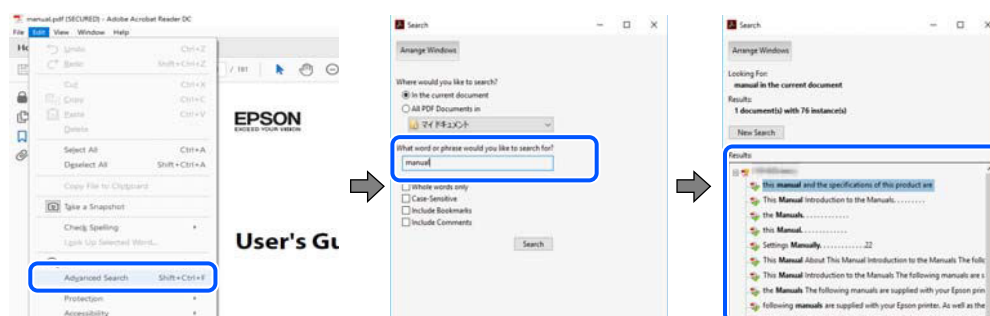
➔ « Application pour mettre à jour les logiciels et micrologiciels (EPSON Software Updater) » à la page 298

## Recherche d'informations

Le manuel au format PDF permet de rechercher les informations grâce à des mots-clés et de passer directement aux sections à l'aide des signets. Cette section explique comment utiliser un manuel au format PDF ouvert sous Adobe Reader X sur l'ordinateur.

### Recherche par mot-clé

Cliquez sur **Modifier > Recherche avancée**. Saisissez le mot-clé (texte) des informations que vous souhaitez trouver dans la fenêtre de recherche, puis cliquez sur **Rechercher**. Les correspondances apparaissent sous forme de liste. Cliquez sur une des correspondances affichées pour accéder à la page.

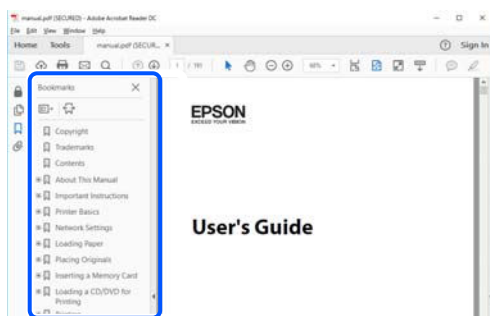




## Saut direct aux pages grâce aux signets

Cliquez sur un titre pour sauter à la page correspondante. Cliquez sur + ou > pour afficher les titres de niveau inférieur de cette section. Pour retourner à la page précédente, effectuez l'opération suivante sur votre clavier.

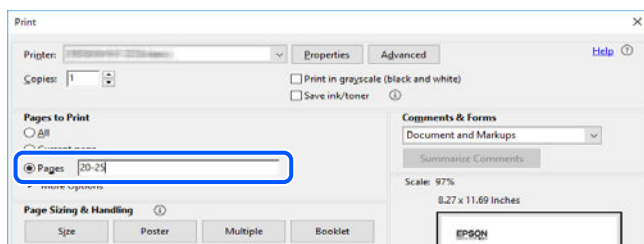
- Windows : maintenez la touche **Alt** enfoncée et appuyez sur ←.
- Mac OS : maintenez la touche de commande enfoncée et appuyez sur ←.



## Impression de certaines pages uniquement

Vous pouvez extraire et n'imprimer que certaines pages. Cliquez sur **Imprimer** dans le menu **File**, puis précisez les pages à imprimer dans **Pages**, dans **Pages à imprimer**.

- Pour préciser une série de pages, saisissez un tiret entre la première et la dernière page.  
Par exemple : 20 à 25
- Pour indiquer des pages qui ne se suivent pas, séparez-les par des virgules.  
Par exemple : 5, 10 et 15



## À propos de ce manuel

Cette section détaille la signification des marques, symboles, notes de description et références de système d'exploitation utilisés dans ce manuel.

## Repères et symboles



### **Attention:**

*Instructions à suivre à la lettre pour éviter des blessures corporelles.*



**Important:**

Mises en garde à respecter pour éviter d'endommager votre équipement.

**Remarque:**

Fournit des informations complémentaires et de références.

**Informations connexes**

➔ Liens vers les sections correspondantes.

## Remarques sur les captures d'écran et illustrations

- Les captures d'écran du pilote de l'imprimante ont été réalisées sous Windows 10 ou macOS High Sierra. Le contenu affiché sur les écrans dépend du modèle et de la situation.
- Les illustrations utilisées dans ce manuel sont fournies à titre d'exemple seulement. Bien qu'il puisse y avoir de légères différences selon le modèle, la méthode de fonctionnement est identique.
- Certaines options de menu affichées sur l'écran LCD varient selon le modèle et les paramètres.
- Vous pouvez lire le code QR en utilisant l'application dédiée.

## Références du système d'exploitation

### Windows

Dans ce manuel, les termes tels que « Windows 10 », « Windows 8.1 », « Windows 8 », « Windows 7 », « Windows Vista », « Windows XP », « Windows Server 2019 », « Windows Server 2016 », « Windows Server 2012 R2 », « Windows Server 2012 », « Windows Server 2008 R2 », « Windows Server 2008 », « Windows Server 2003 R2 » et « Windows Server 2003 » font référence aux systèmes d'exploitation suivants. De plus, « Windows » est utilisé pour faire référence à toutes les versions.

- Système d'exploitation Microsoft® Windows® 10
- Système d'exploitation Microsoft® Windows® 8.1
- Système d'exploitation Microsoft® Windows® 8
- Système d'exploitation Microsoft® Windows® 7
- Système d'exploitation Microsoft® Windows Vista®
- Système d'exploitation Microsoft® Windows® XP
- Système d'exploitation Microsoft® Windows® XP Professional x64 Edition
- Système d'exploitation Microsoft® Windows Server® 2019
- Système d'exploitation Microsoft® Windows Server® 2016
- Système d'exploitation Microsoft® Windows Server® 2012 R2
- Système d'exploitation Microsoft® Windows Server® 2012
- Système d'exploitation Microsoft® Windows Server® 2008 R2
- Système d'exploitation Microsoft® Windows Server® 2008
- Système d'exploitation Microsoft® Windows Server® 2003 R2

- ❑ Système d'exploitation Microsoft® Windows Server® 2003

## Mac OS

Dans ce manuel, « Mac OS » est utilisé pour faire référence à macOS Mojave, macOS High Sierra, macOS Sierra, OS X El Capitan, OS X Yosemite, OS X Mavericks, OS X Mountain Lion, Mac OS X v10.7.x, et Mac OS X v10.6.8.

---

## Marques commerciales

- ❑ EPSON® est une marque commerciale déposée et EPSON EXCEED YOUR VISION ou EXCEED YOUR VISION est une marque commerciale de Seiko Epson Corporation.

- ❑ Epson Scan 2 software is based in part on the work of the Independent JPEG Group.

- ❑ libtiff

Copyright © 1988-1997 Sam Leffler

Copyright © 1991-1997 Silicon Graphics, Inc.

Permission to use, copy, modify, distribute, and sell this software and its documentation for any purpose is hereby granted without fee, provided that (i) the above copyright notices and this permission notice appear in all copies of the software and related documentation, and (ii) the names of Sam Leffler and Silicon Graphics may not be used in any advertising or publicity relating to the software without the specific, prior written permission of Sam Leffler and Silicon Graphics.

THE SOFTWARE IS PROVIDED "AS-IS" AND WITHOUT WARRANTY OF ANY KIND, EXPRESS, IMPLIED OR OTHERWISE, INCLUDING WITHOUT LIMITATION, ANY WARRANTY OF MERCHANTABILITY OR FITNESS FOR A PARTICULAR PURPOSE.

IN NO EVENT SHALL SAM LEFFLER OR SILICON GRAPHICS BE LIABLE FOR ANY SPECIAL, INCIDENTAL, INDIRECT OR CONSEQUENTIAL DAMAGES OF ANY KIND, OR ANY DAMAGES WHATSOEVER RESULTING FROM LOSS OF USE, DATA OR PROFITS, WHETHER OR NOT ADVISED OF THE POSSIBILITY OF DAMAGE, AND ON ANY THEORY OF LIABILITY, ARISING OUT OF OR IN CONNECTION WITH THE USE OR PERFORMANCE OF THIS SOFTWARE.

- ❑ QR Code is a registered trademark of DENSO WAVE INCORPORATED in Japan and other countries.
- ❑ Microsoft®, Windows®, Windows Server®, and Windows Vista® are registered trademarks of Microsoft Corporation.
- ❑ Apple, Mac, macOS, OS X, Bonjour, ColorSync, Safari, AirPrint, iPad, iPhone, iPod touch, and iTunes are trademarks of Apple Inc., registered in the U.S. and other countries.
- ❑ Use of the Works with Apple badge means that an accessory has been designed to work specifically with the technology identified in the badge and has been certified by the developer to meet Apple performance standards.
- ❑ Chrome, Google Play, and Android are trademarks of Google LLC.
- ❑ Adobe and Adobe Reader are either registered trademarks or trademarks of Adobe Systems Incorporated in the United States and/or other countries.
- ❑ Firefox is a trademark of the Mozilla Foundation in the U.S. and other countries.
- ❑ Avis général : les autres noms de produit utilisés dans ce manuel sont donnés uniquement à titre d'identification et peuvent être des noms de marque de leur détenteur respectif. Epson dénie toute responsabilité vis-à-vis de ces marques.

## Copyright

Aucune partie de cette publication ne peut être reproduite, stockée dans un système de système de récupération de données, ni transmise, sous quelque forme que ce soit ni par aucun procédé électronique ou mécanique, y compris la photocopie, l'enregistrement ou autrement, sans le consentement écrit préalable de Seiko Epson Corporation. Aucune responsabilité ne sera engagée relative à l'utilisation des informations contenues dans ce manuel. Aucune responsabilité n'est assumée pour les dommages résultant des informations contenues dans ce manuel. L'information contenue dans la présente ne peut être utilisée qu'avec ce produit Epson. Epson décline toute responsabilité de l'utilisation de ces informations appliquées à d'autres produits.

Neither Seiko Epson Corporation et ses filiales ne peuvent être tenus responsables par l'acheteur de ce produit ou des tiers de tout dommage, perte, coût ou dépense encourus par l'acheteur ou des tiers à la suite d'un accident, d'une mauvaise utilisation, d'un abus ou des modifications, réparations ou altérations non autorisées de ce produit, ou (sauf aux États-Unis) le non-respect strict des instructions d'exploitation et de maintenance de Seiko Epson Corporation.

Seiko Epson Corporation et ses filiales ne peuvent être tenus responsables des dommages ou des problèmes découlant de l'utilisation d'options ou de consommables autres que ceux désignés comme des produits Epson authentiques approuvés par Seiko Epson Corporation.

Seiko Epson Corporation ne pourra être tenu pour responsable des dommages résultant des interférences électromagnétiques dues à l'utilisation de câbles d'interface autres que ceux désignés comme produits Epson approuvés par Seiko Epson Corporation.

© 2019 Seiko Epson Corporation

Le contenu de ce manuel et les caractéristiques de ce produit sont modifiables sans préavis.

---

# Consignes importantes

Consignes de sécurité. . . . .	13
Conseils et avertissements concernant l'imprimante. . . . .	14
Protection de vos informations personnelles. . . . .	16

## Consignes de sécurité

Lisez et suivez ces instructions pour garantir une utilisation sûre de l'imprimante. Veillez à conserver ce manuel pour pouvoir vous y reporter ultérieurement. Veillez également à suivre l'ensemble des avertissements et des instructions figurant sur l'imprimante.

- ❑ Certains des symboles utilisés sur votre imprimante sont destinés à garantir la sécurité et l'utilisation correcte de l'imprimante. Rendez-vous sur le site Web suivant pour connaître la signification des symboles.

<http://support.epson.net/symbols>

- ❑ Utilisez uniquement le cordon d'alimentation fourni avec l'imprimante et ne l'utilisez avec aucun autre équipement. L'utilisation d'autres cordons avec cette imprimante ou l'utilisation de ce cordon d'alimentation avec un autre équipement pourrait vous exposer à des risques d'incendie ou d'électrocution.
- ❑ Veillez à ce que votre cordon d'alimentation soit conforme aux normes de sécurité locales applicables.
- ❑ Sauf indication contraire spécifique dans les guides de l'imprimante, ne procédez jamais à des travaux de démontage, de modification ou de réparation au niveau du cordon d'alimentation, de sa fiche, du module imprimante, du module scanner ou des accessoires.
- ❑ Débranchez l'imprimante et faites appel à un technicien qualifié dans les circonstances suivantes :  
Le cordon d'alimentation ou sa fiche est endommagé, du liquide a coulé dans l'imprimante, l'imprimante est tombée ou le boîtier a été endommagé, l'imprimante ne fonctionne pas normalement ou ses performances ont changé de manière sensible. N'ajustez pas les commandes non traitées dans les instructions de fonctionnement.
- ❑ Placez l'imprimante à proximité d'une prise de courant permettant un débranchement facile du cordon d'alimentation.
- ❑ Ne placez et ne rangez pas l'imprimante à l'extérieur, dans des lieux particulièrement sales ou poussiéreux, à proximité de points d'eau ou de sources de chaleur, ou dans des lieux soumis à des chocs, des vibrations, des températures élevées ou de l'humidité.
- ❑ Veillez à ne pas renverser de liquide sur l'imprimante et à ne pas la manipuler les mains mouillées.
- ❑ Maintenez l'imprimante à au moins 22 cm de distance des stimulateurs cardiaques. Les ondes radio générées par l'imprimante peuvent affecter de manière négative le fonctionnement des stimulateurs cardiaques.
- ❑ Si l'écran LCD est endommagé, contactez votre revendeur. En cas de contact de la solution à base de cristaux liquides avec vos mains, lavez-les soigneusement avec de l'eau et du savon. En cas de contact de la solution à base de cristaux liquides avec vos yeux, rincez-les abondamment avec de l'eau. Si une gêne ou des problèmes de vision subsistent après un nettoyage approfondi, consultez immédiatement un médecin.
- ❑ Évitez de téléphoner pendant un orage. Les éclairs pourraient provoquer un risque d'électrocution.
- ❑ Ne téléphonez pas pour signaler une fuite de gaz lorsque vous êtes à proximité de la fuite.

## Instructions de sécurité pour l'encre

- ❑ Veillez à ne pas toucher l'encre lorsque vous manipulez les réservoirs d'encre, le capuchon des réservoirs d'encre et les bouteilles d'encre ouvertes ou le capuchon des bouteilles d'encre ouvertes.
  - ❑ En cas de contact de l'encre avec la peau, nettoyez énergiquement la région à l'eau et au savon.
  - ❑ En cas de contact avec les yeux, rincez-les abondamment avec de l'eau. Si une gêne ou des problèmes de vision subsistent après un nettoyage approfondi, consultez immédiatement un médecin.
  - ❑ En cas de contact de l'encre avec l'intérieur de votre bouche, consultez un médecin dans les plus brefs délais.
- ❑ Ne démontez pas le boîtier de maintenance, car de l'encre pourrait être projetée dans vos yeux ou sur votre peau.

- Ne secouez pas trop fortement les flacons d'encre, et ne les exposez pas à de forts impacts au risque de provoquer une fuite d'encre.
- Conservez les bouteilles d'encre, l'unité des réservoirs d'encre et le boîtier de maintenance hors de portée des enfants. Ne laissez pas les enfants boire dedans ou manipuler les bouteilles d'encre et le capuchon des bouteilles d'encre.

---



## Conseils et avertissements concernant l'imprimante

Lisez et suivez ces consignes pour éviter d'endommager l'imprimante ou vos installations. Veillez à conserver ce manuel pour pouvoir le consulter ultérieurement.

### Conseils et avertissements relatifs à la configuration de l'imprimante

- Veillez à ne pas obstruer ou recouvrir les ouvertures de l'imprimante.
- Utilisez uniquement le type de source d'alimentation indiqué sur l'étiquette de l'imprimante.
- Évitez l'utilisation de prises de courant reliées au même circuit que les photocopieurs ou les systèmes de climatisation qui sont fréquemment arrêtés et mis en marche.
- Évitez d'utiliser des prises de courant commandées par un interrupteur mural ou une temporisation automatique.
- Placez l'ensemble du système informatique à l'écart des sources potentielles de parasites électromagnétiques telles que les haut-parleurs ou les bases fixes des téléphones sans fil.
- Les cordons d'alimentation électrique doivent être placés de manière à éviter tout phénomène d'abrasion, de coupure, de frottement, de recourbement ou de pliure. Ne placez aucun objet sur les cordons d'alimentation électrique et faites en sorte que l'on ne puisse pas marcher ou rouler sur les cordons d'alimentation électrique. Veillez à ce que tous les cordons d'alimentation électrique soient bien droits aux extrémités et aux points d'entrée et de sortie du transformateur.
- Si vous utilisez une rallonge avec l'imprimante, veillez à ce que l'ampérage maximum des périphériques reliés à la rallonge ne dépasse pas celui du cordon. De même, veillez à ce que l'ampérage total des périphériques branchés sur la prise de courant ne dépasse pas le courant maximum que celle-ci peut supporter.
- Si vous devez utiliser l'imprimante en Allemagne, le réseau électrique de l'immeuble doit être protégé par un disjoncteur de 10 ou 16 ampères pour assurer une protection adéquate contre les courts-circuits et les surintensités.
- Lors du raccordement de l'imprimante à un ordinateur ou un autre périphérique à l'aide d'un câble, assurez-vous que les connecteurs sont orientés correctement. Les connecteurs ne disposent que d'une seule orientation correcte. Si les connecteurs ne sont pas insérés correctement, les deux périphériques reliés par le câble risquent d'être endommagés.
- Placez l'imprimante sur une surface plane et stable sensiblement plus grande que la base du produit. L'imprimante ne fonctionnera pas correctement si elle est placée dans une position inclinée.
- Laissez suffisamment d'espace au-dessus de l'imprimante pour pouvoir entièrement lever le capot de documents.
- Laissez suffisamment de place devant l'imprimante pour que le papier puisse être éjecté sans problème.
- Évitez les emplacements soumis à des variations rapides de température et d'humidité. Maintenez également l'imprimante à l'écart du rayonnement solaire direct, des fortes lumières et des sources de chaleur.

## Conseils et avertissements relatifs à l'utilisation de l'imprimante

- ❑ N'insérez aucun objet à travers les orifices de l'imprimante.
- ❑ Ne placez pas vos mains à l'intérieur de l'imprimante au cours de l'impression.
- ❑ Ne touchez pas le câble plat blanc et les tubes d'encre situés à l'intérieur de l'imprimante.
- ❑ N'utilisez pas de produits en aérosol contenant des gaz inflammables à l'intérieur ou autour de l'imprimante, faute de quoi vous risquez de provoquer un incendie.
- ❑ Ne retirez pas la tête d'impression manuellement si vous n'y êtes pas invité ; autrement, vous pourriez endommager l'imprimante.
- ❑ Veillez à ne pas coincer vos doigts lorsque vous fermez le module scanner.
- ❑ N'appuyez pas trop fort sur la vitre du scanner lors de la mise en place des documents originaux.
- ❑ Si certains des réservoirs d'encre ne sont pas remplis jusqu'à la ligne inférieure, vous devrez bientôt les remplir. Une utilisation prolongée de l'imprimante alors que le niveau d'encre se trouve sous la ligne inférieure peut endommager l'imprimante.
- ❑ Mettez toujours l'imprimante hors tension en appuyant sur le bouton . Ne débranchez pas l'imprimante et ne la mettez pas hors tension au niveau de la prise tant que le voyant  clignote.
- ❑ Si vous ne comptez pas utiliser l'imprimante pendant une période de temps prolongée, veillez à retirer le cordon d'alimentation de la prise électrique.

## Conseils et avertissements relatifs à l'utilisation de l'écran tactile

- ❑ Il est possible que quelques petits points lumineux ou noirs apparaissent sur l'écran LCD. De même, il est possible que la luminosité de l'écran LCD soit irrégulière en raison de ses caractéristiques. Il s'agit de phénomènes normaux, qui n'indiquent absolument pas que l'écran est endommagé.
- ❑ Utilisez uniquement un chiffon sec et doux pour le nettoyage. N'utilisez pas de nettoyeurs liquides ou chimiques.
- ❑ Le couvercle extérieur de l'écran tactile peut se briser en cas d'impact important. Contactez votre revendeur en cas de craquelure ou de fissure de l'écran. Ne le touchez pas et ne tentez pas de retirer le verre brisé.
- ❑ Avec votre doigt, appuyez délicatement sur l'écran tactile. N'exercez pas une forte pression et ne le touchez pas avec vos ongles.
- ❑ N'utilisez pas d'objets pointus tels que des stylos bille ou des crayons pointus pour effectuer les opérations.
- ❑ La présence de condensation à l'intérieur de l'écran tactile causée par des changements brusques de température ou du taux d'humidité peut entraîner la détérioration de ses performances.

## Conseils et avertissements relatifs à l'utilisation de l'imprimante avec une connexion sans fil

- ❑ Les ondes radio générées par l'imprimante peuvent avoir un effet négatif sur le fonctionnement des équipements électroniques médicaux et entraîner des dysfonctionnements. Lors de l'utilisation de l'imprimante dans des établissements médicaux ou à proximité d'équipements médicaux, respectez les consignes du personnel autorisé représentant l'établissement et l'ensemble des avertissements et des consignes figurant sur l'équipement médical.



- Les ondes radio générées par l'imprimante peuvent avoir un effet négatif sur le fonctionnement des dispositifs contrôlés de manière automatique, tels que les portes automatiques ou les alarmes incendie, par exemple, et causer des accidents liés à des dysfonctionnements. Lors de l'utilisation de l'imprimante à proximité de dispositifs contrôlés de manière automatique, respectez l'ensemble des avertissements et des consignes figurant sur les dispositifs.

## **Conseils et avertissements relatifs au transport ou au stockage de l'imprimante**

- Lors du stockage ou du transport de l'imprimante, évitez de l'incliner, de la placer verticalement ou de la renverser, faute de quoi de l'encre risque de fuir.
- Avant de transporter l'imprimante, assurez-vous que le verrou de transport est en position verrouillée (Transport) et que la tête d'impression est en position d'origine (extrême droite).

---

## **Protection de vos informations personnelles**

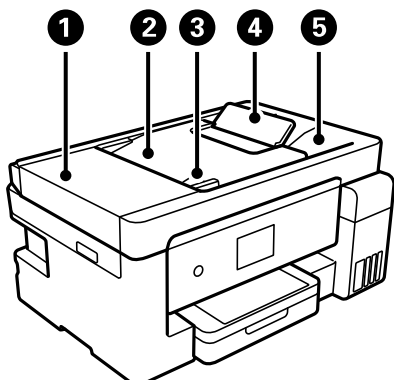
Si vous donnez l'imprimante à une autre personne ou que vous la mettez au rebut, effacez toutes les informations personnelles enregistrées dans la mémoire de l'imprimante en sélectionnant **Param.** > **Rest param défaut** > **Eff** **ttes données et param** depuis le panneau de commande.

---

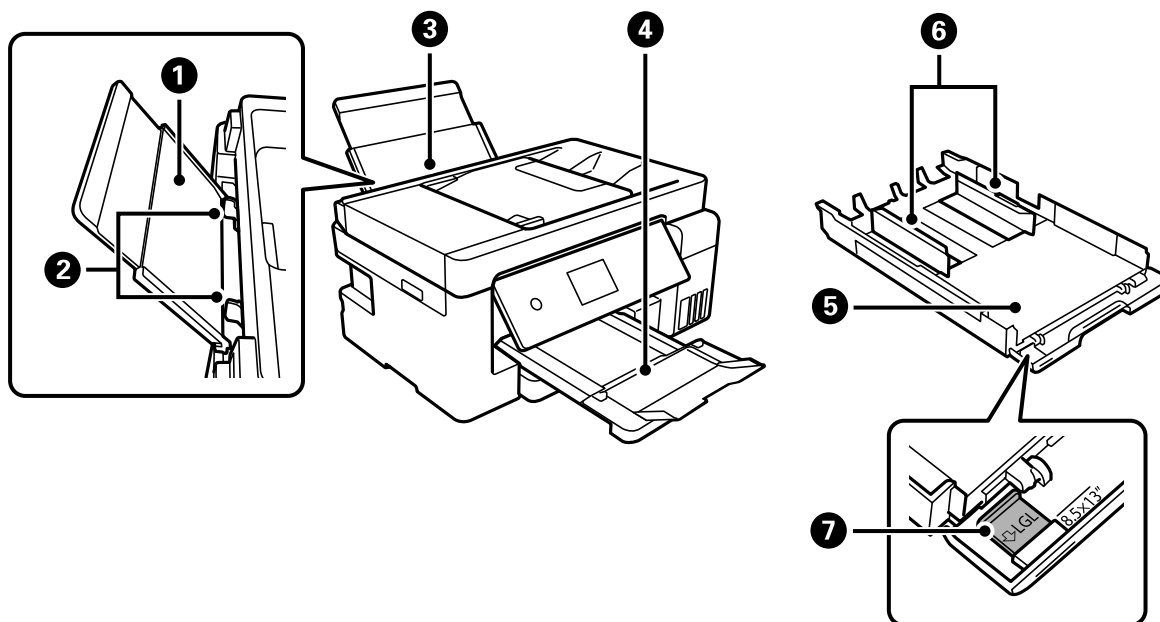
# Nom et fonction des pièces

Avant. ....	18
A l'intérieur. ....	19
Arrière. ....	20

## Avant

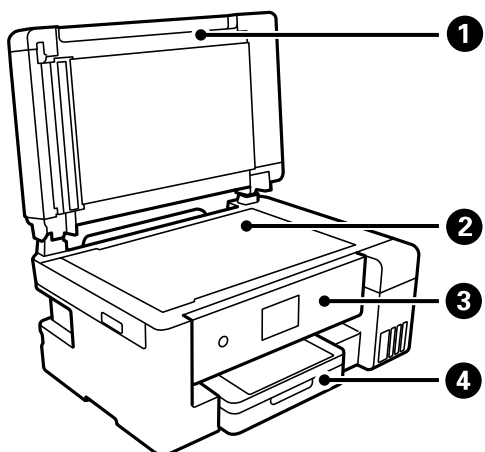


❶	Capot du chargeur automatique de documents ADF (Automatic Document Feeder)	Ouvrez-le pour retirer les originaux coincés dans le chargeur ADF.
❷	Bac d'insertion du ADF	Permet d'insérer automatiquement les documents originaux.
❸	Guide latéral du ADF	Permet d'insérer les documents originaux droit dans l'imprimante. Faites glisser contre les bords des originaux.
❹	Support de documents du ADF	Prend en charge des originaux plus larges que le papier au format légal.
❺	Bac de sortie du ADF	Contient les documents originaux éjectés depuis le ADF.



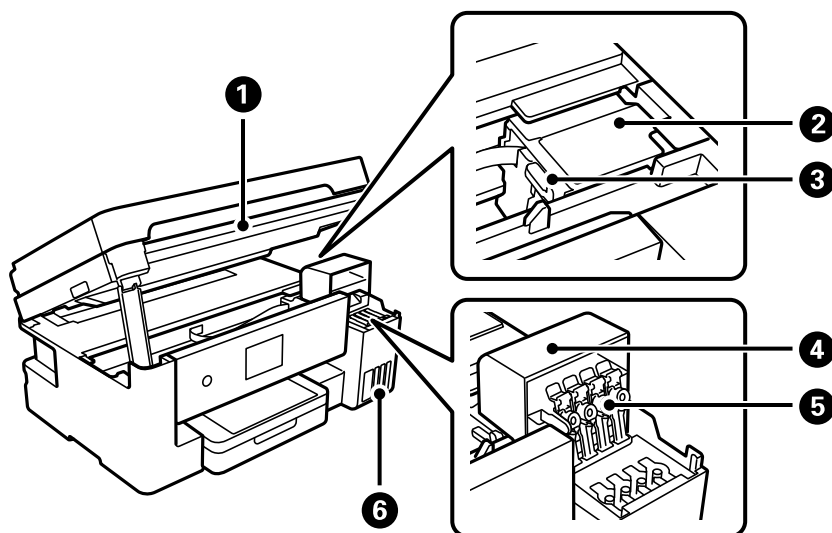
❶	Guide papier	Guide le papier chargé.
❷	Guide latéral	Permet d'insérer le papier droit dans l'imprimante. Faites glisser contre les bords du papier.
❸	Bac papier	Charge le papier.

④	Bac de sortie	Contient le papier éjecté.
⑤	Bac papier	Charge le papier.
⑥	Guide latéral	Permet d'insérer le papier droit dans l'imprimante. Faites glisser contre les bords du papier.
⑦	Extension du guide de papier	Faites glisser vers l'extérieur pour charger du papier dont le format est supérieur au format A4.



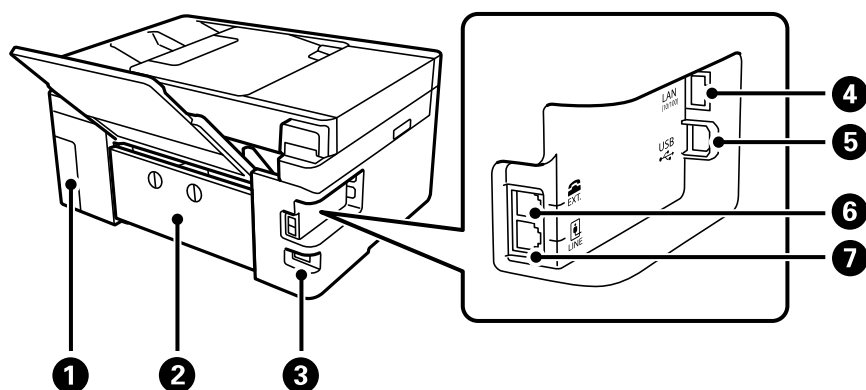
①	Capot de documents	Bloque la lumière externe pendant la numérisation.
②	Vitre du scanner	Placez les documents originaux. Vous pouvez placer des originaux qui ne sont pas alimentés par l'ADF, tels que des enveloppes ou des livres épais.
③	Panneau de commande	Permet de définir les paramètres et d'effectuer des opérations sur l'imprimante. Affiche également l'état de l'imprimante.
④	Capot du bac papier	À ouvrir pour charger du papier dans le bac papier.

## A l'intérieur



❶	Scanner	Permet de numériser les documents originaux mis en place. Ouvrez pour remplir le réservoir d'encre ou retirez le papier coincé. Ce module doit normalement être maintenu fermé.
❷	Tête d'impression	L'encre est éjectée par les buses de la tête d'impression situées en dessous.
❸	Verrou de transport	Interrompt l'alimentation en encre. Réglez la position verrouillée (Transport) lors du transport de l'imprimante.
❹	Capot des réservoirs d'encre	Ouvrez pour remplir les réservoirs d'encre.
❺	Capuchon du réservoir d'encre	Ouvrez pour remplir les réservoirs d'encre.
❻	Réservoir d'encre	Alimente la tête d'impression en encre.

## Arrière



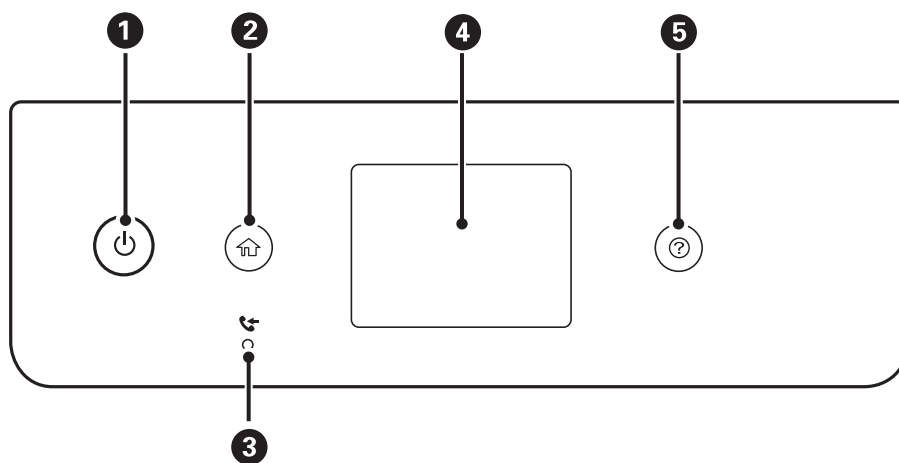
❶	Capot du boîtier de maintenance	Retirez lors du remplacement du boîtier de maintenance. Le boîtier de maintenance est un conteneur qui recueille très peu d'excès d'encre durant le nettoyage ou l'impression.
❷	Capot arrière	Retirez-le pour dégager le papier coincé.
❸	Prise d'alimentation	Permet de brancher le cordon d'alimentation.
❹	Port LAN	Permet de brancher un câble LAN.
❺	Port USB	Permet de brancher un câble USB pour raccorder à un ordinateur.
❻	Port EXT.	Connexion de dispositifs téléphoniques externes.
❼	Port LINE	Permet de connecter une ligne téléphonique.

---

# Guide du panneau de commande

Panneau de commande. . . . .	22
Opérations sur l'écran tactile. . . . .	22
Configuration de l'écran d'accueil. . . . .	23
Configuration de l'écran de menu. . . . .	25
Opérations de base. . . . .	26
Saisie de caractères. . . . .	27
Visualisation des animations. . . . .	27

## Panneau de commande

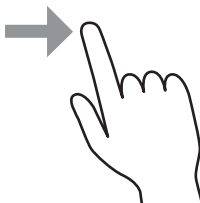
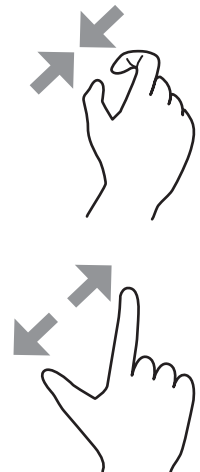


1	Permet de mettre le produit sous ou hors tension. Débranchez le cordon d'alimentation lorsque vous avez vérifié que le voyant d'alimentation était éteint.
2	Affiche l'écran d'accueil.
3	S'allume lorsque les documents reçus qui n'ont pas encore été lus, imprimés ou enregistrés sont stockés dans la mémoire de l'imprimante.
4	Affiche les menus et les messages.
5	Affiche les solutions lorsque vous avez des problèmes.

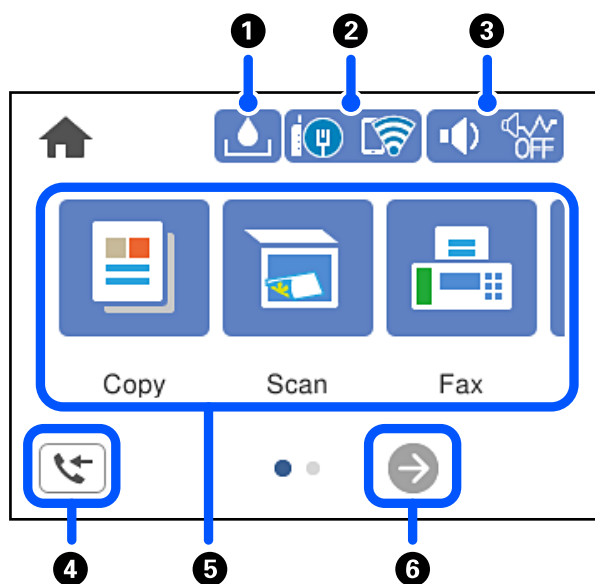
## Opérations sur l'écran tactile



L'écran tactile est compatible avec les opérations suivantes.

Pression		Pour appuyer sur ou sélectionner les éléments ou les icônes.
Effleurement		Pour faire défiler rapidement les données à l'écran.













Glissement		Pour déplacer les éléments.
Pincement avant Pincement arrière		Effectuez un zoom avant ou arrière de l'image prévisualisée du panneau de commande lors de l'impression de photos.

## Configuration de l'écran d'accueil









①		Affiche l'écran <b>Cap. restante Boîtier de maintenance</b> . Vous pouvez vérifier la durée de vie approximative du boîtier de maintenance.
②		Affiche le statut de connexion réseau. Reportez-vous à la section suivante pour plus d'informations.  « Guide de l'icône de réseau » à la page 24



3		<p>Affiche l'écran <b>Paramètres audio de l'appareil</b>. Vous pouvez définir <b>Muet</b> et <b>Mode silencieux</b>. Vous pouvez également accéder au menu <b>Son</b> à partir de cet écran. Vous pouvez également accéder à ce réglage depuis le menu <b>Param.</b></p> <p><b>Param. &gt; Réglages généraux &gt; Param de base &gt; Son</b></p> <table border="1" data-bbox="442 389 1442 589"> <tr> <td data-bbox="442 389 568 479">  </td> <td data-bbox="572 389 1442 479">Indique si le mode <b>Mode silencieux</b> est défini pour l'imprimante. Lorsque cette fonctionnalité est activée, le bruit produit par l'imprimante est réduit, mais son fonctionnement peut être ralenti. Il se peut cependant que les bruits ne soient pas réduits, selon le type de papier et la qualité d'impression sélectionnés.</td> </tr> <tr> <td data-bbox="442 486 568 530">  </td> <td data-bbox="572 486 1442 530"></td> </tr> <tr> <td data-bbox="442 537 568 589">  </td> <td data-bbox="572 537 1442 589">Indique si <b>Muet</b> est défini pour l'imprimante.</td> </tr> </table>		Indique si le mode <b>Mode silencieux</b> est défini pour l'imprimante. Lorsque cette fonctionnalité est activée, le bruit produit par l'imprimante est réduit, mais son fonctionnement peut être ralenti. Il se peut cependant que les bruits ne soient pas réduits, selon le type de papier et la qualité d'impression sélectionnés.				Indique si <b>Muet</b> est défini pour l'imprimante.
	Indique si le mode <b>Mode silencieux</b> est défini pour l'imprimante. Lorsque cette fonctionnalité est activée, le bruit produit par l'imprimante est réduit, mais son fonctionnement peut être ralenti. Il se peut cependant que les bruits ne soient pas réduits, selon le type de papier et la qualité d'impression sélectionnés.							
								
	Indique si <b>Muet</b> est défini pour l'imprimante.							
4		Affiche l'écran <b>Infos données fax</b> .						
5	<p>Affiche chaque menu.</p> <ul style="list-style-type: none"> <li><input type="checkbox"/> Copie Vous permet de copier des documents.</li> <li><input type="checkbox"/> Numériser Permet de numériser des documents et de les enregistrer sur un ordinateur.</li> <li><input type="checkbox"/> Fax Permet d'envoyer des fax.</li> <li><input type="checkbox"/> Entretien Affiche les menus recommandés pour améliorer la qualité de vos tirages, par exemple pour déboucher les buses en imprimant un motif de vérification des buses et en procédant à un nettoyage de la tête d'impression, ou améliorer la netteté ou réduire les bandes de vos tirages en alignant la tête d'impression. Vous pouvez également accéder à ce réglage depuis le menu <b>Param.</b></li> </ul> <p><b>Param. &gt; Entretien</b></p> <ul style="list-style-type: none"> <li><input type="checkbox"/> Param. Permet de régler certains paramètres relatifs à la maintenance, à la configuration de l'imprimante et à son fonctionnement.</li> </ul>							
6		Fait défiler l'écran vers la droite.						

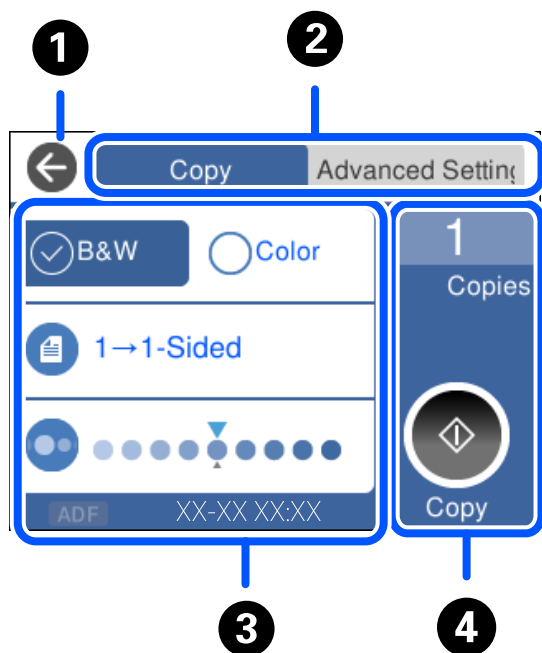
## Guide de l'icône de réseau




	L'imprimante n'est pas connectée à un réseau filaire (Ethernet) ou n'y est pas branchée.
	L'imprimante est connectée à un réseau filaire (Ethernet).
	L'imprimante n'est pas connectée à un réseau sans fil (Wi-Fi).
	L'imprimante recherche un SSID, une adresse IP non connectée ou a un problème avec un réseau sans fil (Wi-Fi).
	L'imprimante est connectée à un réseau sans fil (Wi-Fi). Le nombre de barres indique la force du signal de la connexion. Plus le nombre de barres est élevé, plus le signal est fort.
	L'imprimante n'est pas connectée à un réseau sans fil (Wi-Fi) en mode Wi-Fi Direct (PA unique).



L'imprimante est connectée à un réseau sans fil (Wi-Fi) en mode Wi-Fi Direct (PA unique).

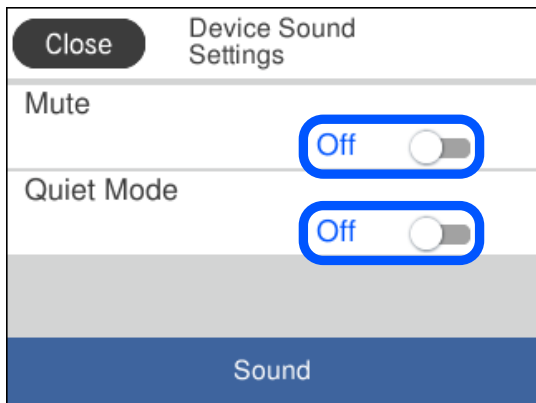
## Configuration de l'écran de menu



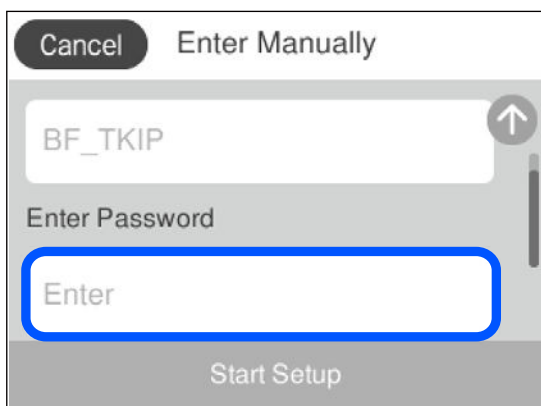
①	Permet de retourner à l'écran précédent.	
②	Modifie la liste des paramètres à l'aide des onglets. L'onglet <b>Paramètres avancés</b> affiche d'autres éléments que vous pouvez définir au besoin.	
③	<p>Affiche la liste des éléments de paramètres. Lorsque  est affiché, vous visualisez les informations supplémentaires, en sélectionnant l'icône. Définissez les paramètres en sélectionnant l'élément ou en ajoutant une coche.</p> <p>Les éléments en grisé ne sont pas disponibles. Sélectionnez l'élément pour vérifier pourquoi il n'est pas disponible.</p> <p>En cas de problème,  est affiché sur l'élément. Sélectionnez l'icône pour voir comment résoudre le problème.</p>	
④	Lance les opérations avec les paramètres actuels. Les éléments disponibles varient en fonction du menu.	
	<b>Copies</b>	Affiche le clavier à l'écran pour que vous puissiez saisir le nombre de copies.
		Lance l'impression, la copie, la numérisation ou l'envoi de fax.

## Opérations de base

Appuyez n'importe où sur l'élément de paramètre pour l'activer ou le désactiver.

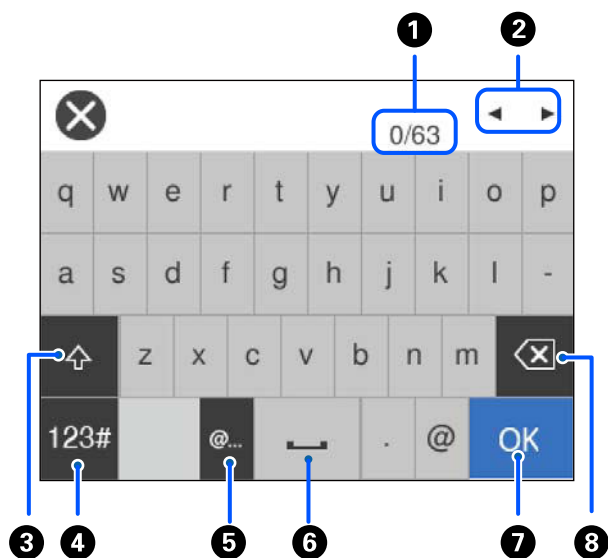


Appuyez sur le champ de saisie pour saisir la valeur, le nom, etc.



## Saisie de caractères

Vous pouvez saisir des caractères et des symboles en utilisant le clavier visuel lorsque vous définissez les paramètres réseau, et ainsi de suite.



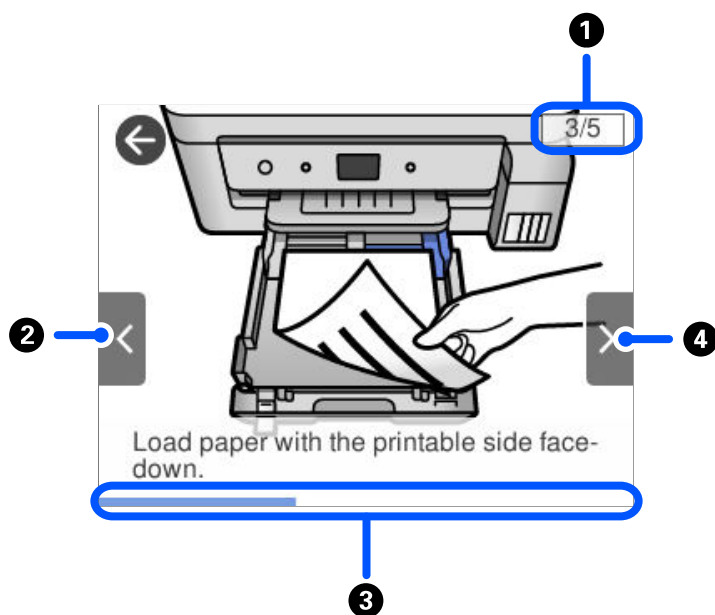
1	Indique le nombre de caractères.
2	Permet de déplacer le curseur vers la position de saisie.
3	Passe des majuscules aux minuscules.
4	Permet de modifier le type de caractères. ABC : Alphabet 123# : Nombres et symboles
5	Saisie des adresses de domaine e-mail ou des URL fréquentes par simple sélection.
6	Saisit un espace.
7	Saisit un caractère.
8	Supprime un caractère à gauche. Supprime un caractère à droite lorsque le curseur se trouve au début de la ligne et qu'aucun caractère n'est présent à gauche.

## Visualisation des animations

Vous pouvez visualiser sur l'écran LCD des animations sur des consignes d'utilisation telles que le chargement du papier ou le retrait du papier coincé.

- Appuyez sur la touche (?): Affiche l'écran d'aide. Appuyez sur **Comment faire pour** et sélectionnez les éléments que vous voulez visualiser.

- ❑ Appuyez sur **Comment faire pour** en bas de l'écran de fonctionnement : Affiche l'animation en rapport avec le contexte. L'animation dépend du modèle de votre imprimante.



❶	Indique le nombre total d'étapes et le numéro de l'étape en cours. Dans l'exemple ci-dessus, montre l'étape 3 sur 5 étapes.
❷	Permet de revenir à l'étape précédente.
❸	Indique votre progression dans l'étape courante. L'animation est répétée lorsque la barre de progression atteint la fin.
❹	Va à l'étape suivante.

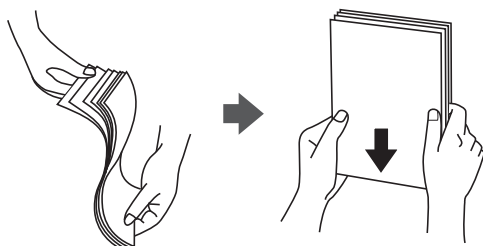
---

# Chargement du papier

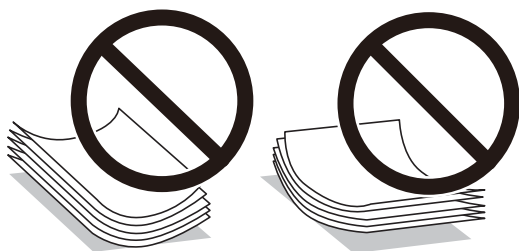
Précautions de manipulation du papier. . . . .	30
Paramètres de format et de type de papier. . . . .	30
Chargement du papier. . . . .	32
Chargement d'enveloppes. . . . .	36
Chargement de divers types de papier. . . . .	40

## Précautions de manipulation du papier

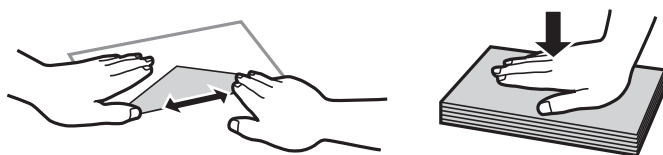
- Lisez les fiches d'instruction fournies avec le papier.
- Pour obtenir des impressions de haute qualité avec du papier d'origine Epson, utilisez le papier dans l'environnement indiqué sur les feuilles d'information fournies avec le papier.
- Ventilez et alignez les bords du papier avant de le charger. Ne ventilez pas et ne gondolez pas le papier photo. Vous risquez sinon d'endommager la surface d'impression.



- Si le papier gondole, aplatissez-le ou courbez-le légèrement dans le sens inverse avant de le charger. Une impression sur papier gondolé peut provoquer des bourrages papier et maculer le tirage.



- Des problèmes d'entraînement du papier peuvent survenir dans le cadre d'une impression recto verso manuelle, lors de l'impression sur un côté du papier préimprimé. Réduisez le nombre de feuilles de moitié ou plus, ou chargez une seule feuille à la fois si les bourrages continuent.
- Assurez-vous que vous utilisez du papier à grain long. Si vous n'êtes pas sûr du type de papier que vous utilisez, vérifiez l'emballage du papier ou contactez le fabricant pour confirmer les spécifications du papier.
- Ventilez et alignez les enveloppes avant de les charger. Lorsque les enveloppes empilées sont gonflées d'air, appuyez dessus pour les aplatir avant de les charger.

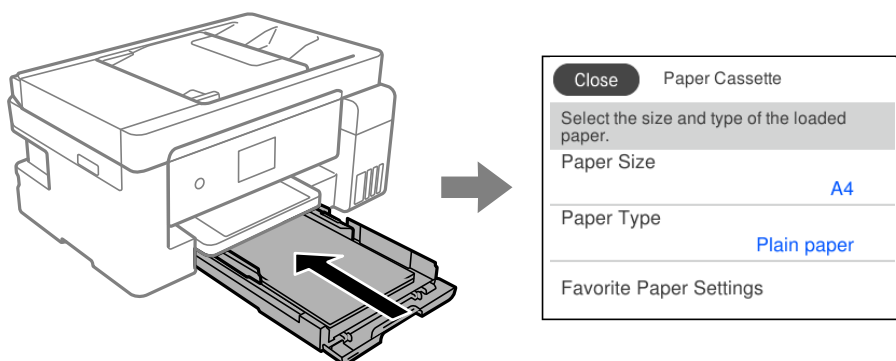


---

## Paramètres de format et de type de papier

Si vous renseignez le format et le type de papier à l'écran qui s'affiche lorsque vous l'insérez dans le bac papier, l'imprimante vous informe si les paramètres d'impression et les informations saisies diffèrent. Ceci vous évite de

gâcher du papier et de l'encre en vérifiant que vous n'imprimez pas sur un mauvais format de papier ou avec une mauvaise couleur à cause de paramètres qui ne correspondraient pas au type de papier.



Si le format et le type de papier affichés ne s'appliquent pas au papier chargé, sélectionnez l'élément à modifier. Si les paramètres correspondent au papier chargé, fermez cet écran.

**Remarque:**

Vous pouvez également afficher l'écran d'ajustement du format et du type du papier en sélectionnant **Param. > Réglages généraux > Param imprim > Réglages source papier > Réglage papier.**

## Liste des types de papier

Pour des résultats optimaux, sélectionnez le type de papier adapté au papier.

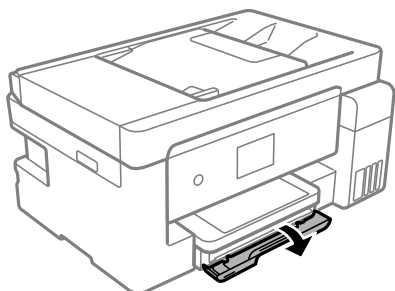
Nom du support	Type de support	
	Panneau de commande	Pilote d'imprimante
Epson Business Paper Epson Bright White Ink Jet Paper	Papier ordinaire	Papier ordinaire
Epson Ultra Glossy Photo Paper	Ultra Glacé	Epson Ultra Glacé
Epson Premium Glossy Photo Paper Epson Value Glossy Photo Paper	Prem. Glacé	Epson Premium Glacé
Epson Premium Semigloss Photo Paper	Premium Semi-Glacé	Epson Premium Semi-Glacé
Epson Photo Paper Glossy	Glacé	Papier Photo Glacé
Epson Matte Paper-Heavyweight Epson Double-Sided Matte Paper	Mat	Epson Mat
Epson Photo Quality Ink Jet Paper Epson Photo Quality Ink Jet Card	Jet d'encre qualité photo	Epson Jet d'encre Qualité Photo



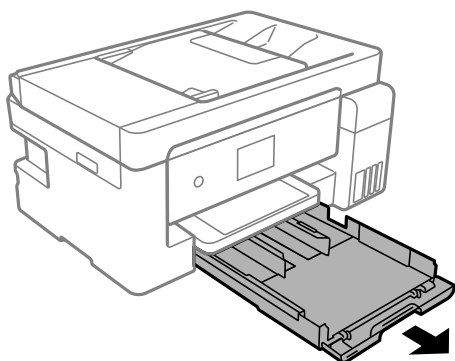
## Chargement du papier

### Chargement de papier dans le Bac papier

1. Ouvrez le capot du bac papier jusqu'à ce qu'un déclic soit émis.



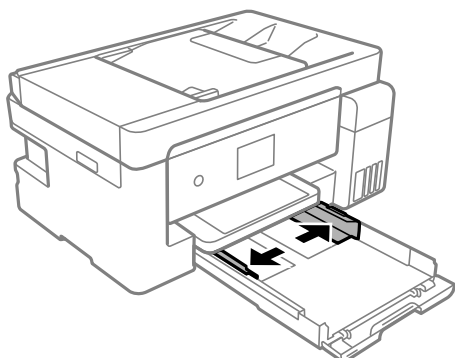
2. Assurez-vous que l'imprimante n'est pas en cours de fonctionnement, puis sortez le bac papier.



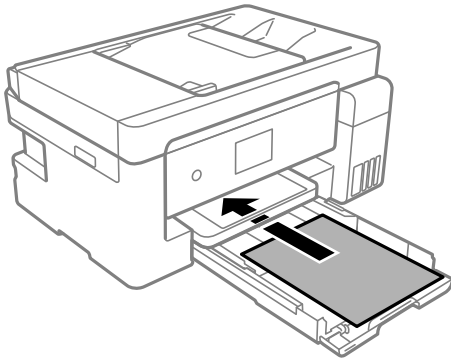
**Important:**

*Le bac papier ne peut être retirée.*

3. Faites glisser les guides latéraux en position maximale.



4. Côté à imprimer vers le bas, chargez du papier jusqu'à ce qu'il touche l'arrière du bac papier.

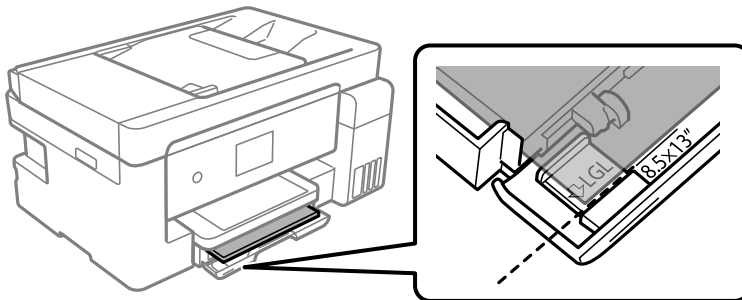


**!** **Important:**

*Ne chargez pas plus de feuilles que le nombre maximum indiqué pour le papier.*

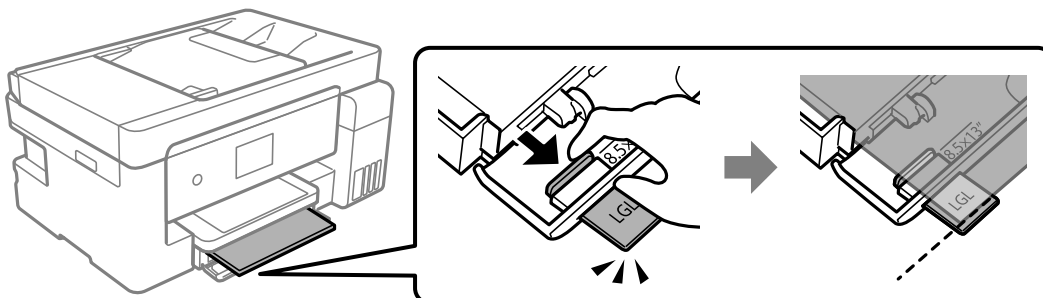
- 8,5 × 13 po.

Chargez du papier à l'aide de la ligne.

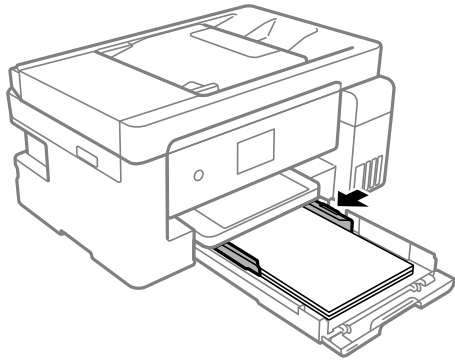


- Legal

Retirez l'extension de guide de papier et chargez du papier à l'aide de la ligne.



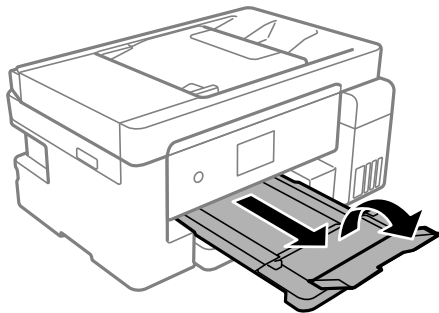
5. Faites glisser les guides latéraux contre les bords du papier.



6. Insérez doucement le bac papier.
7. Sélectionnez le format et le type de papier. Si la taille du papier n'est pas affichée, sélectionnez **Personnalisée**.  
[« Paramètres de format et de type de papier » à la page 30](#)

**Remarque:**

- Pour du papier à en-tête, sélectionnez **En tête** comme type de papier.
  - Pour du papier à en-tête, si vous imprimez sur du papier plus petit que celui du pilote d'imprimante, l'imprimante risque d'imprimer au-delà des bords du papier, ce qui peut entraîner des taches d'encre et un excès d'encre dans l'imprimante. Veillez à sélectionner la bonne taille de papier dans les paramètres.
  - L'impression recto verso et l'impression sans bordure ne sont pas disponibles pour le papier à en-tête. La vitesse d'impression peut également être plus lente.
8. Faites coulisser le bac de sortie.

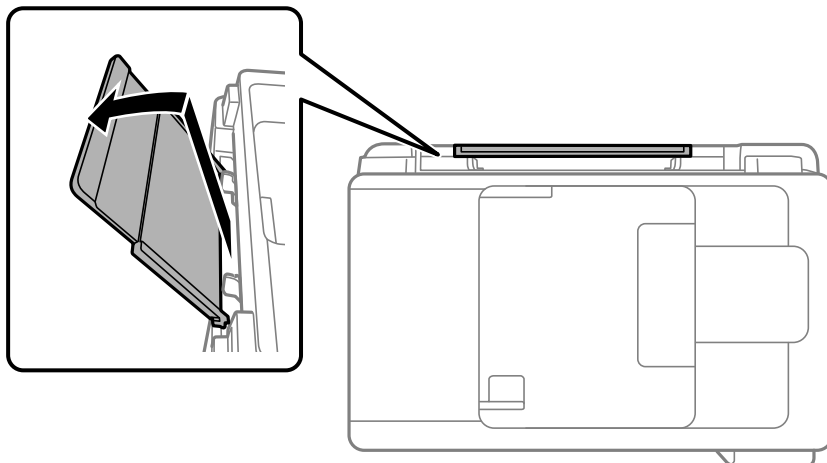


**Informations connexes**

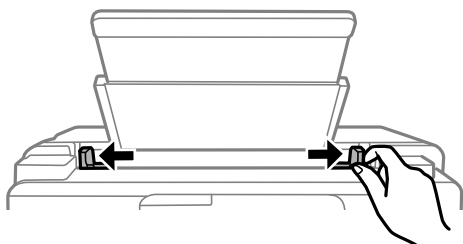
- ➔ [« Papiers disponibles et capacités » à la page 283](#)

## Chargement de papier dans le bac papier

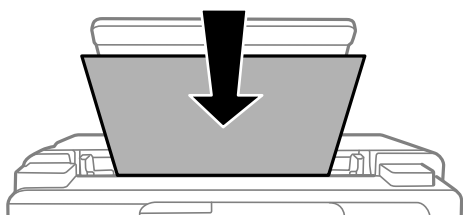
1. Dépliez le guide papier.



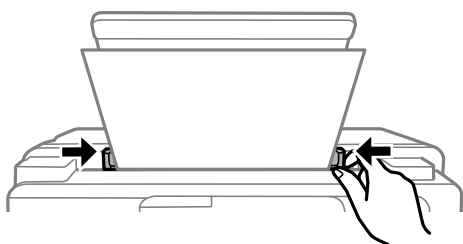
2. Faites glisser les guides latéraux.



3. Chargez le papier au centre du guide papier avec le côté imprimable vers le haut.



4. Faites glisser les guides latéraux contre les bords du papier.



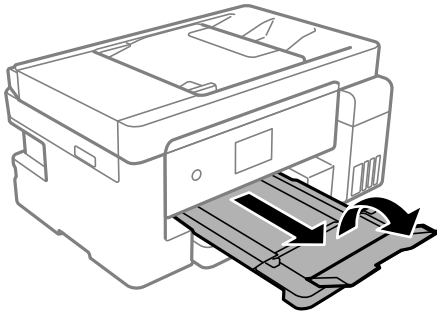
5. Sélectionnez le format et le type de papier.

« Paramètres de format et de type de papier » à la page 30

**Remarque:**

- ❑ Pour du papier à en-tête, sélectionnez **En tête** comme type de papier.
- ❑ Pour du papier à en-tête, si vous imprimez sur du papier plus petit que celui du pilote d'imprimante, l'imprimante risque d'imprimer au-delà des bords du papier, ce qui peut entraîner des taches d'encre et un excès d'encre dans l'imprimante. Veillez à sélectionner la bonne taille de papier dans les paramètres.
- ❑ L'impression recto verso et l'impression sans bordure ne sont pas disponibles pour le papier à en-tête. La vitesse d'impression peut également être plus lente.

6. Faites coulisser le bac de sortie.



**Remarque:**

Remettez le papier restant dans son emballage. Si vous le laissez dans l'imprimante, le papier peut gondoler ou la qualité d'impression peut se dégrader.

**Informations connexes**

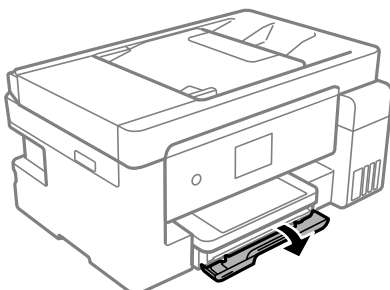
- ➔ « [Papiers disponibles et capacités](#) » à la page 283

---

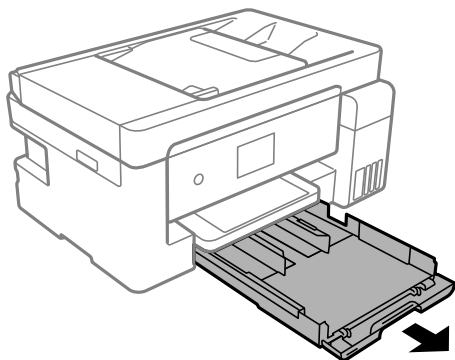
## Chargement d'enveloppes

### Chargement d'enveloppes dans le Bac papier

1. Ouvrez le capot du bac papier jusqu'à ce qu'un dé clic soit émis.



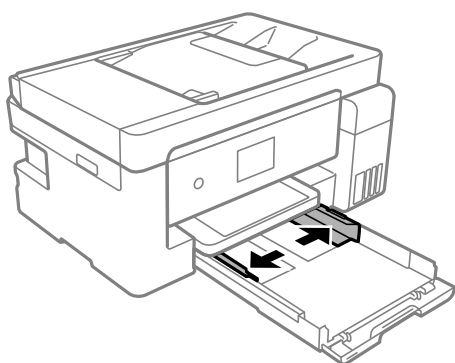
2. Assurez-vous que l'imprimante n'est pas en cours de fonctionnement, puis sortez le bac papier.



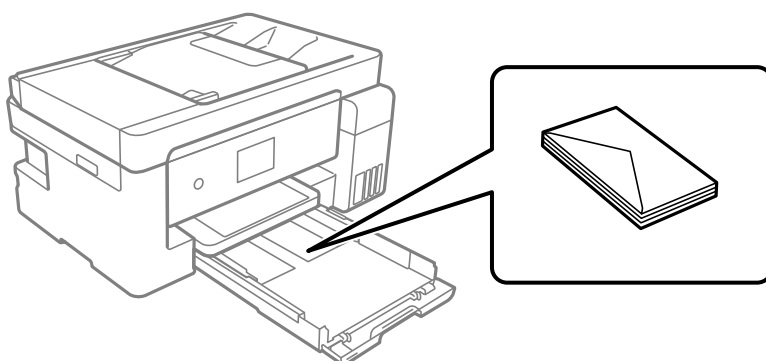
**!** *Important:*

*Le bac papier ne peut être retirée.*

3. Faites glisser les guides latéraux en position maximale.



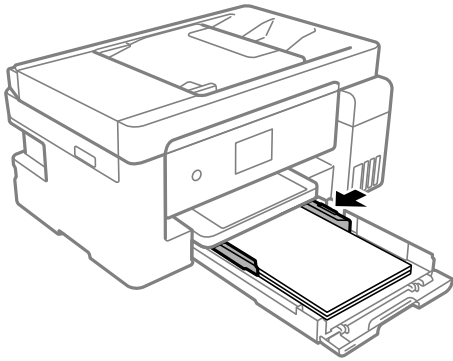
4. Avec le côté imprimable vers le bas, chargez les enveloppes, jusqu'à ce qu'elles touchent l'arrière du bac papier.



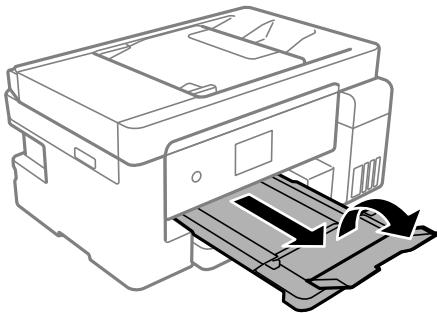
**!** *Important:*

*Ne chargez pas plus de feuilles que le nombre maximum de feuilles spécifiées pour les enveloppes.*

5. Faites glisser les guides latéraux contre les bords des enveloppes.



6. Insérez doucement le bac papier.
7. Sélectionnez le format et le type de papier.  
[« Paramètres de format et de type de papier » à la page 30](#)
8. Faites coulisser le bac de sortie.

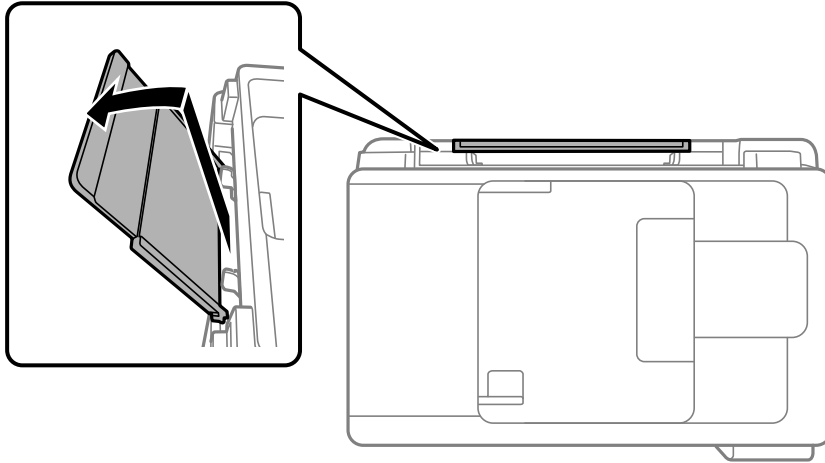


#### **Informations connexes**

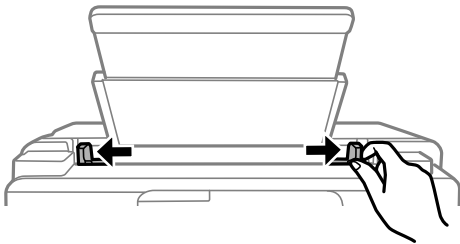
- ➔ [« Papiers disponibles et capacités » à la page 283](#)

## Chargement d'enveloppes dans le bac papier

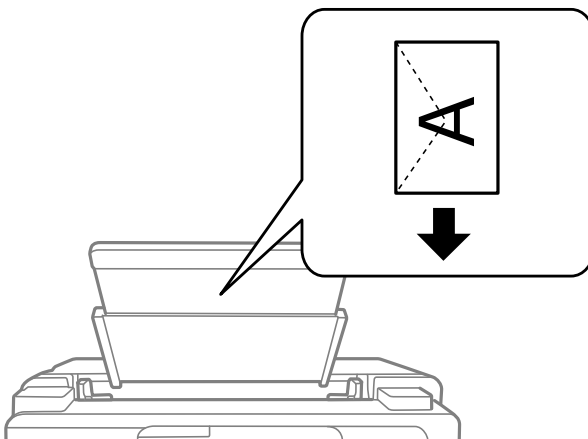
1. Dépliez le guide papier.



2. Faites glisser les guides latéraux.

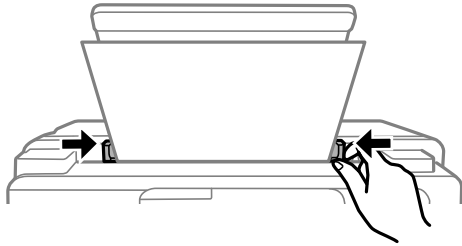


3. Chargez une enveloppe au centre du guide papier avec le côté imprimable vers le haut.

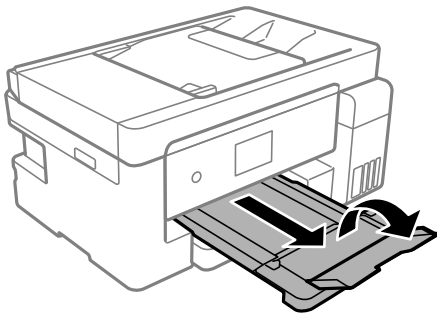




4. Faites glisser les guides latéraux contre les bords de l'enveloppe.



5. Sélectionnez le format et le type de papier.  
« Paramètres de format et de type de papier » à la page 30
6. Faites coulisser le bac de sortie.



#### Informations connexes

- ➔ « Papiers disponibles et capacités » à la page 283

---

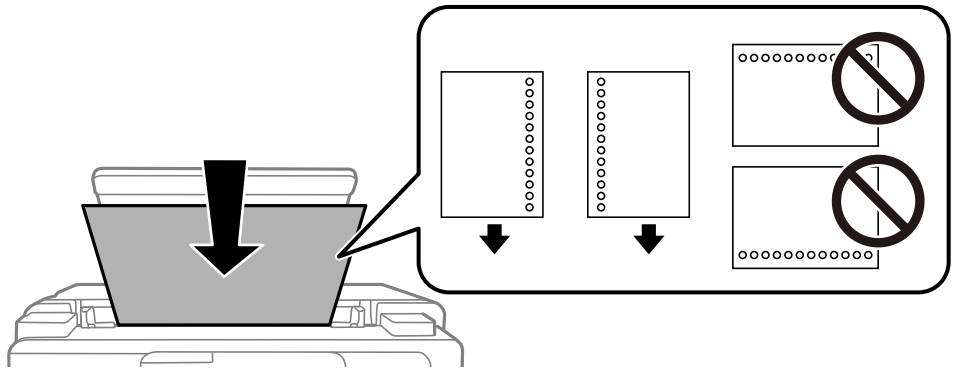
## Chargement de divers types de papier

### Chargement de papier préperforé

Chargez le papier sur la flèche au centre du bac papier avec le côté imprimable vers le haut.

Chargez une feuille simple de papier courant au format défini, en positionnant les perforations sur la droite ou sur la gauche. Ajustez la position d'impression de votre fichier pour éviter d'imprimer sur les trous.

L'impression recto verso automatique n'est pas disponible pour le papier pré-imprimé.



---

# Positionnement des originaux

Les documents originaux ne sont pas pris en charge par l'ADF. . . . .	43
Positionnement des originaux sur la ADF. . . . .	43
Mise en place des originaux contre la vitre du scanner. . . . .	45

## Les documents originaux ne sont pas pris en charge par l'ADF

**!** *Important:*

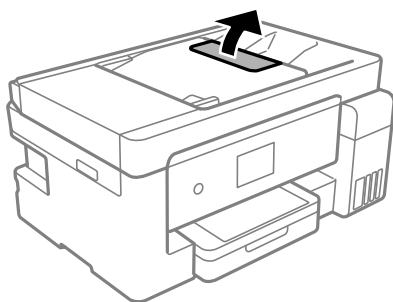
*N'alimentez pas de photographies ou d'illustrations originales de valeur dans l'ADF. Une mauvaise alimentation pourrait endommager ou froisser le document. Numérisez plutôt ces documents sur la vitre du scanner.*

Pour éviter les bourrages papier, évitez de placer les documents originaux suivants dans le ADF. Pour ces types, utilisez la vitre du scanner.

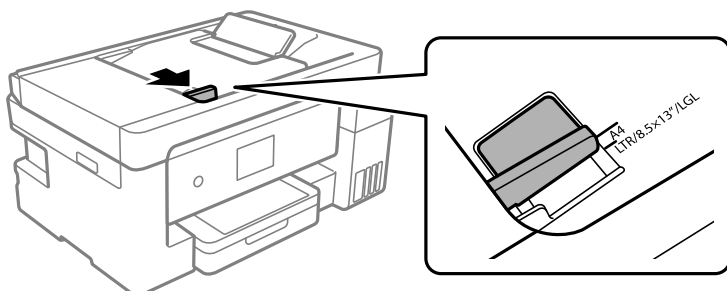
- Documents originaux déchirés, froissés, détériorés ou gondolés
- Documents originaux avec trous de reliure
- Originaux fixés ensemble avec un adhésif, des agrafes, des trombones, etc.
- Documents originaux sur lesquels des autocollants ou des étiquettes sont collés
- Documents originaux au découpage irrégulier ou non droits
- Documents originaux reliés
- Transparents, papier à transfert thermique ou papier carbone

## Positionnement des originaux sur la ADF

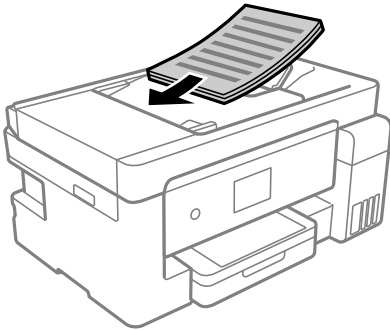
1. Alignez les bords des originaux.
2. Ouvrez le support de document du chargeur.



3. Faites glisser le guide latéral de l'ADF vers l'extérieur.

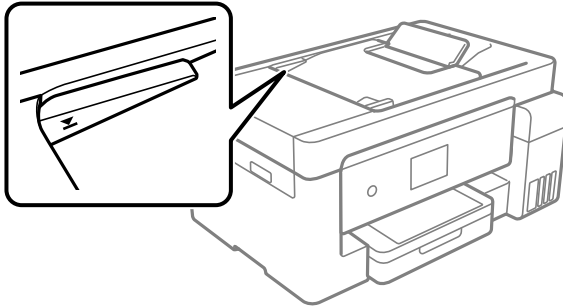


4. Placez les documents originaux face imprimable orientée vers le haut et bord le plus court en premier dans l'ADF, puis faites glisser le guide latéral de l'ADF contre le bord des documents originaux.



**!** *Important:*

- Ne chargez pas les documents originaux au-delà de la ligne indiquée par le symbole triangulaire sur l'ADF.*



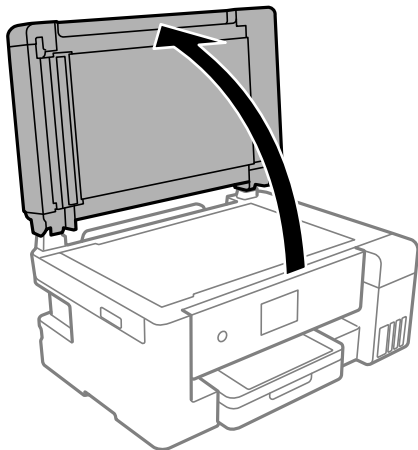
- N'ajoutez pas de documents originaux lors de la numérisation.*

**Informations connexes**

- ➔ [« Spécifications de l'ADF » à la page 316](#)
- ➔ [« Spécifications de l'ADF » à la page 316](#)

## Mise en place des originaux contre la vitre du scanner

1. Ouvrez le capot de documents.



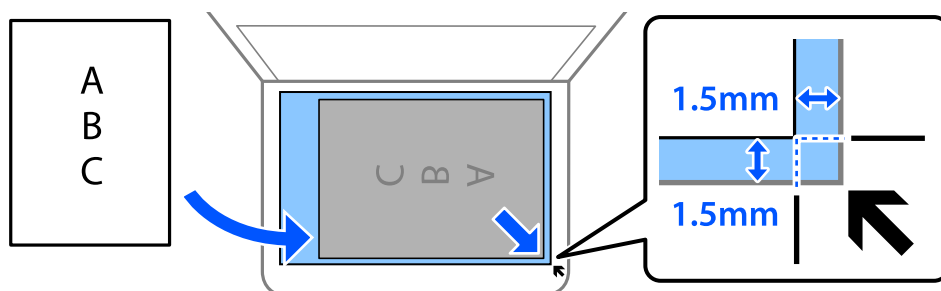
2. Retirez toute poussière ou tache sur la surface de la vitre du scanner à l'aide d'un chiffon doux, sec et propre.

**Remarque:**

*S'il y a des résidus ou de la saleté sur la vitre du scanner, la zone de numérisation peut s'étendre pour les inclure, de sorte que l'image de l'original pourra être décalée ou réduite.*



3. Placez l'original avec la face vers bas et faites-le glisser vers la marque au coin.



**Remarque:**

- Une bande de 1,5 mm à partir du coin de la vitre du scanner n'est pas numérisée.
- Lorsque des originaux sont placés dans le chargeur automatique de documents et contre la vitre du scanner, la priorité est donnée aux originaux qui se trouvent dans le chargeur.

4. Fermez le capot délicatement.



**Attention:**

*Veillez à ne pas coincer vos doigts lorsque vous fermez le capot de documents. Vous risqueriez de vous blesser.*



**Important:**

- Lorsque vous placez des originaux épais, par exemple des livres, évitez que la lumière extérieure ne tombe directement sur la vitre du scanner.*
- N'appuyez pas trop fort sur la vitre du scanner ni sur le capot de document. Cela pourrait les endommager.*

5. Retirez les documents originaux après la numérisation.

**Remarque:**

*Si vous laissez les documents originaux sur la vitre du scanner pendant une période prolongée, ils risquent d'adhérer à sa surface.*

**Informations connexes**

➔ [« Spécifications du scanner » à la page 315](#)

---

# Impression

Impression de documents. . . . .	48
Impression sur des enveloppes. . . . .	88
Impression de pages Web. . . . .	89
Impression à l'aide d'un service de cloud. . . . .	90



# Impression de documents

## Impression depuis un ordinateur — Windows

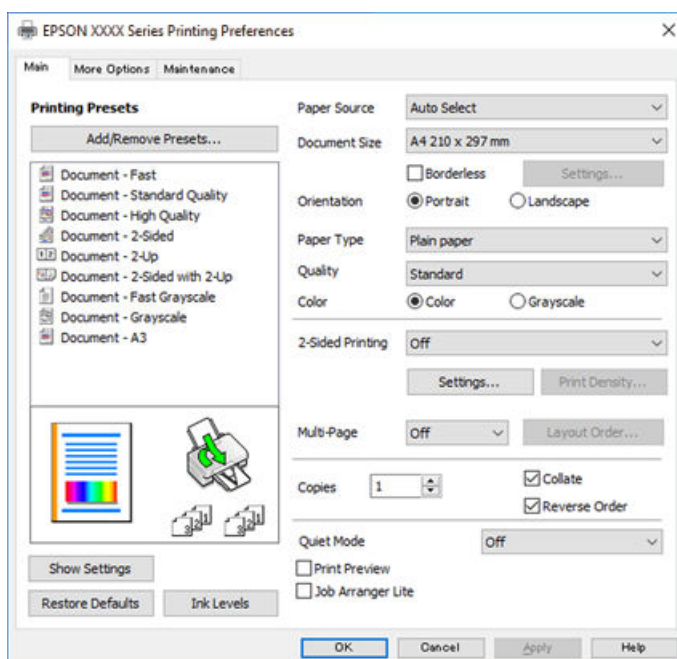
### Impression à l'aide des paramètres simples



**Remarque:**

Le fonctionnement peut varier selon l'application. Pour plus de détails, reportez-vous à l'aide de l'application.

1. Chargez du papier dans l'imprimante.  
« Chargement de papier dans le Bac papier » à la page 32  
« Chargement de papier dans le bac papier » à la page 35
2. Ouvrez le fichier que vous souhaitez imprimer.
3. Sélectionnez **Imprimer** ou **Configuration de l'impression** dans le menu **Fichier**.
4. Sélectionnez votre imprimante.
5. Sélectionnez **Préférences** ou **Propriétés** pour ouvrir la fenêtre du pilote d'impression.



6. Modifiez les paramètres selon les besoins.  
Reportez-vous aux options de menu du pilote d'impression pour plus de détails.

**Remarque:**

- Vous pouvez également vous reporter à l'aide en ligne pour plus d'explications sur les éléments de paramétrage. Un clic droit sur un élément affiche l'**Aide**.
- Lorsque vous sélectionnez **Aperçu avant impression**, vous pouvez afficher un aperçu de votre document avant impression.

7. Cliquez sur **OK** pour fermer la fenêtre du pilote d'impression.

8. Cliquez sur **Imprimer**.

**Remarque:**

- Lorsque vous sélectionnez **Aperçu avant impression**, une fenêtre d'aperçu s'affiche. Pour modifier les paramètres, cliquez sur **Annuler**, puis répétez la procédure depuis l'étape 2.
- Si vous souhaitez annuler l'impression, sur votre ordinateur, cliquez à l'aide du bouton droit sur votre imprimante dans **Périphériques et imprimantes**, **Imprimante**, ou dans **Imprimantes et télécopieurs**. Cliquez sur **Voir ce qui s'imprime**, cliquez avec le bouton droit de la souris sur le travail que vous souhaitez annuler et sélectionnez **Annuler**. Toutefois, vous ne pouvez pas annuler une tâche d'impression une fois que celle-ci est entièrement envoyée à l'imprimante. Dans ce cas, vous devez annuler le travail d'impression à l'aide du panneau de commande sur l'imprimante.

### Informations connexes

- ➔ « [Papiers disponibles et capacités](#) » à la page 283
- ➔ « [Liste des types de papier](#) » à la page 31
- ➔ « [Options de menu du pilote d'impression](#) » à la page 49

### Options de menu du pilote d'impression

Ouvrez la fenêtre d'impression dans une application, sélectionnez l'imprimante et accédez à la fenêtre du pilote d'impression.

**Remarque:**

Les menus varient selon l'option sélectionnée.

### Onglet Principal

Présélections impression :

Ajouter/supprimer les éléments prédéfinis :

Vous pouvez ajouter ou retirer vos propres préréglages pour les paramètres d'impression que vous utilisez fréquemment. Sélectionnez dans la liste le préréglage que vous souhaitez utiliser.

Alimentation :

Sélectionnez la source depuis laquelle le papier est alimenté. Sélectionnez **Automatique** pour sélectionner automatiquement la source de papier sélectionnée dans les paramètres d'impression de l'imprimante.

**Format document :**

Sélectionnez la taille du papier sur laquelle vous souhaitez imprimer. Si vous sélectionnez **Personnalisée**, saisissez la largeur et la hauteur du papier.

**Sans marges :**

Agrandit légèrement les données d'impression par rapport au format du papier de manière à ce qu'il n'y ait pas de marges imprimées autour des bords du papier. Cliquez sur **Configuration** pour sélectionner le taux d'agrandissement.

**Orientation :**

Sélectionnez l'orientation à utiliser pour imprimer.

**Type de papier :**

Sélectionnez le type de papier à utiliser pour l'impression.

**Qualité :**

Sélectionnez la qualité d'impression. Les paramètres disponibles dépendent du type de papier sélectionné. L'option **Supérieure** permet d'obtenir une impression de meilleure qualité, mais l'impression peut cependant être plus lente.

**Couleur :**

Pour sélectionner l'impression en couleurs ou monochrome.

**Impression recto verso :**

Pour procéder à une impression recto verso.

**Configuration poster :**

Vous pouvez spécifier le bord et les marges de liaison. Lors de l'impression de documents de plusieurs pages, vous pouvez choisir d'imprimer en commençant par le recto ou le verso de la page.

**Densité d'impression :**

Sélectionnez le type de document pour ajuster la densité d'impression. Sélectionner la densité d'impression appropriée permet d'éviter que les images ne transpercent le papier. Sélectionnez **Personnalisée** pour ajouter la densité d'impression manuellement.

**Multi-Pages :**

Permet d'imprimer plusieurs pages sur une feuille ou d'imprimer une affiche. Cliquez sur **Ordre des pages** pour préciser l'ordre d'impression des pages.

**Copies :**

Définit le nombre de copies à imprimer.

**Assemblées :**

Pour imprimer des documents de plusieurs pages assemblés dans l'ordre et organisés par groupes.

**Ordre inversé :**

Permet d'imprimer à partir de la dernière page de sorte que les pages soient empilées dans le bon ordre après l'impression.

**Mode silencieux :**

Atténue le bruit de l'imprimante. L'activation de cette option peut cependant réduire la vitesse d'impression.

**Aperçu avant impression :**

Affiche un aperçu de votre document avant impression.

**Arrangeur d'impressions simple :**

Job Arranger Lite vous permet de combiner plusieurs fichiers créés par différentes applications et de les imprimer comme une tâche d'impression unique.

**Afficher les paramètres/Cacher les paramètres :**

Affiche une liste d'éléments actuellement définis dans les onglets **Principal** et **Plus d'options**. Vous pouvez afficher ou cacher l'écran de la liste des paramètres.

**Restauration des paramètres par défaut :**

Rétablit les valeurs par défaut de tous les paramètres. Les paramètres de l'onglet **Plus d'options** sont également rétablis à leurs valeurs par défaut.

**Niveaux d'encre :**

Affiche le niveau d'encre approximatif.

## **Onglet Plus d'options**

**Présélections impression :**

Ajouter/supprimer les éléments prédéfinis :

Vous pouvez ajouter ou retirer vos propres préreglages pour les paramètres d'impression que vous utilisez fréquemment. Sélectionnez dans la liste le préreglage que vous souhaitez utiliser.

**Format document :**

Sélectionnez la taille du papier sur laquelle vous souhaitez imprimer.

**Sortie papier :**

Sélectionnez la taille du papier sur laquelle vous souhaitez imprimer. Si **Format document** diffère de **Sortie papier**, **Réduire/Agrandir le document** est sélectionné automatiquement. Vous ne devez pas le sélectionner lors de l'impression sans réduire ou agrandir la taille d'un document.

**Réduire/Agrandir le document :**

Permet de réduire ou agrandir la taille d'un document.

**Ajuster à la page :**

Réduisez ou agrandissez automatiquement le document en fonction du format de papier sélectionné dans **Sortie papier**.

**Zoom :**

Imprime avec un pourcentage spécifique.

**Centre :**

Imprime des images au centre du papier.

**Correction des couleurs :**

**Automatique :**

Ajuste automatiquement le ton des images.

**Perso. :**

Ajuste automatiquement les couleurs des images. Cliquez sur **Plus d'options** pour accéder à l'écran **Correction des couleurs** et sélectionner une méthode détaillée de correction des couleurs. Cliquez sur **Options d'image** pour activer Impression universelle en couleur, Corriger yeux rouges et augmenter la netteté de l'impression dans le cas des traits fins.

**Caractéristiques des filigranes :**

Permet de procéder aux réglages des motifs de protection, des filigranes, des en-têtes contre la copie ou filigranes.

**Ajouter/supprimer :**

Vous permet d'ajouter ou de supprimer tous les motifs de protection ou filigranes que vous souhaitez utiliser.

**Paramètres :**

Vous permet de définir la méthode d'impression pour les motifs de protection contre la copie ou filigranes.

**En-tête/Pied de page :**

Vous pouvez imprimer des informations comme le nom d'utilisateur ou la date d'impression sur l'en-tête ou le bas de page.

**Paramètres supplémentaires :**

**Rotation 180° :**

Fait pivoter les pages de 180 degrés avant l'impression. Sélectionnez cet élément lorsque vous imprimez sur du papier tel que des enveloppes chargées dans l'imprimante et dans une direction fixe.

**Impression bidirectionnelle :**

Permet de procéder à l'impression avec la tête d'impression qui se déplace dans les deux sens. La vitesse d'impression est plus élevée, mais la qualité peut décliner.

**Image miroir :**

Inverse l'image pour l'imprimer comme si elle apparaissait dans un miroir.

**Afficher les paramètres/Cacher les paramètres :**

Affiche une liste d'éléments actuellement définis dans les onglets **Principal** et **Plus d'options**. Vous pouvez afficher ou cacher l'écran de la liste des paramètres.

#### Restauration des paramètres par défaut :

Rétablit les valeurs par défaut de tous les paramètres. Les paramètres de l'onglet **Principal** sont également rétablis à leurs valeurs par défaut.

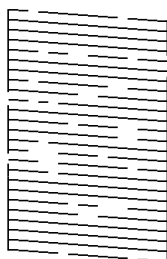
#### Onglet Utilitaire

##### Tête d'impr Vérification des buses :

Imprime un motif de vérification des buses pour vérifier si les buses de la tête d'impression sont obstruées.

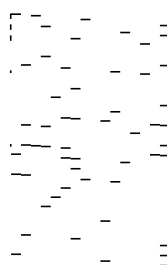
##### Nettoyage tête d'impr. :

Permet de nettoyer les buses obstruées de la tête d'impression. Cette fonction utilisant de l'encre, ne nettoyez la tête d'impression que si certaines buses sont bouchées comme indiqué sur l'illustration du motif de vérification des buses.



##### Nettoyage auto :

Effectuez un nettoyage d'alimentation pour nettoyer les buses obstruées dans la tête d'impression. Cette fonction utilisant plus d'encre que le nettoyage de tête, n'effectuez un nettoyage d'alimentation que si certaines buses sont bouchées comme indiqué sur l'illustration du motif de vérification des buses.



##### Arrangeur d'impressions simple :

Ouvre la fenêtre Arrangeur d'impressions simple. Vous pouvez y ouvrir et y modifier les données précédemment enregistrées.

##### EPSON Status Monitor 3 :

Ouvre la fenêtre EPSON Status Monitor 3. Vous pouvez y vérifier le statut de l'imprimante et des consommables.

##### Préférences du contrôle :

Permet de définir des paramètres dans la fenêtre EPSON Status Monitor 3.

#### Paramètres étendus :

Permet de procéder à divers réglages. Faites un clic droit sur chaque élément afin d'afficher l'Aide pour obtenir des informations complémentaires.

#### File d'attente :

Affiche les tâches en attente d'impression. Vous pouvez contrôler, mettre en pause ou reprendre les tâches d'impression.

#### Informations imprimante et options :

Affiche le nombre de feuilles de papier introduites dans l'imprimante ou du chargeur automatique de documents.

#### Langue :

Modifie la langue à utiliser dans la fenêtre du pilote d'imprimante. Pour appliquer les paramètres, fermez le pilote d'imprimante et ouvrez-le à nouveau.

#### Mise à jour du logiciel :

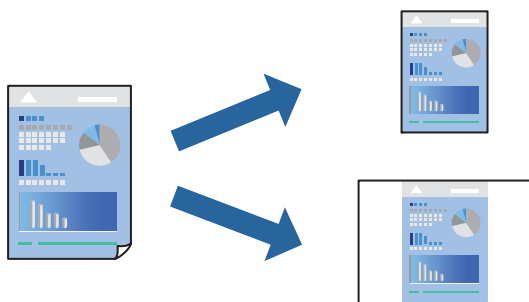
Démarré EPSON Software Updater pour vérifier la version la plus récente des applications sur Internet.

#### Support technique :

Si le manuel est installé sur votre ordinateur, alors celui-ci s'affiche. Si ce n'est pas le cas, vous pouvez vous connecter au site Web Epson pour consulter le manuel et l'assistance technique disponible.

## Ajout de présélections d'impression pour une impression simplifiée

Si vous créez votre propre présélection de paramètres d'impression fréquemment utilisés sur le pilote d'impression, vous pouvez facilement procéder à l'impression en sélectionnant la présélection dans une liste.



1. Chargez du papier dans l'imprimante.  
« Chargement de papier dans le Bac papier » à la page 32  
« Chargement de papier dans le bac papier » à la page 35
2. Ouvrez le fichier que vous souhaitez imprimer.
3. Sélectionnez **Imprimer** ou **Configuration de l'impression** dans le menu **Fichier**.
4. Sélectionnez votre imprimante.

5. Sélectionnez **Préférences** ou **Propriétés** pour ouvrir la fenêtre du pilote d'impression.
6. Réglez chaque paramètre (par exemple, **Format document** et **Type de papier**) dans **Principal** ou **Plus d'options**.
7. Cliquez sur **Ajouter/supprimer les éléments prédéfinis** dans **Présélections impression**.
8. Saisissez un **Nom** et un commentaire si nécessaire.
9. Cliquez sur **Enregistrer**.

**Remarque:**

Pour supprimer un ensemble de paramètres prédéfinis ajouté, cliquez sur **Ajouter/supprimer les éléments prédéfinis**, sélectionnez le nom de l'ensemble que vous souhaitez supprimer de la liste et supprimez-le.

[« Onglet Principal » à la page 49](#)

[« Onglet Plus d'options » à la page 51](#)

10. Cliquez sur **Imprimer**.

La prochaine fois que vous voudrez imprimer en appliquant les mêmes paramètres, sélectionnez le nom du réglage enregistré dans **Présélections impression** et cliquez sur **OK**.

### Informations connexes

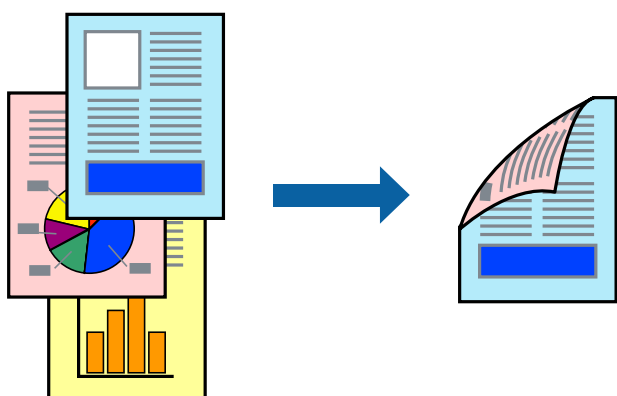
➔ [« Impression à l'aide des paramètres simples » à la page 48](#)

## Impression recto verso

Vous pouvez utiliser l'une des deux méthodes suivantes pour imprimer sur les deux côtés du papier.

- Impression recto verso automatique
- Impression recto verso manuelle

Une fois l'impression du premier côté terminée, retournez le papier pour imprimer l'autre côté.





**Remarque:**

- Cette fonction n'est pas disponible pour l'impression sans marges.
- Si vous n'utilisez pas du papier adapté à l'impression recto verso, la qualité d'impression peut diminuer et des bourrages papier peuvent se produire.  
[« Papier pour impression recto verso » à la page 286](#)
- Selon le papier et les données, il est possible que l'encre traverse le papier.
- Vous ne pouvez pas effectuer d'impression recto verso manuelle si **EPSON Status Monitor 3** n'est pas activé. Si **EPSON Status Monitor 3** est désactivé, rendez-vous dans la fenêtre du pilote de l'imprimante, cliquez sur **Paramètres étendus** dans l'onglet **Utilitaire**, et sélectionnez **Activer EPSON Status Monitor 3**.
- Cependant, elle peut ne pas être disponible lorsque l'imprimante est accédée via un réseau ou utilisée en tant qu'imprimante partagée.

1. Chargez du papier dans l'imprimante.

[« Chargement de papier dans le Bac papier » à la page 32](#)

[« Chargement de papier dans le bac papier » à la page 35](#)

2. Ouvrez le fichier que vous souhaitez imprimer.

3. Sélectionnez **Imprimer** ou **Configuration de l'impression** dans le menu **Fichier**.

4. Sélectionnez votre imprimante.

5. Sélectionnez **Préférences** ou **Propriétés** pour ouvrir la fenêtre du pilote d'impression.

6. Sélectionnez la méthode d'**Impression recto verso** dans l'onglet **Principal**.

7. Cliquez sur **Paramètres**, réglez les paramètres selon vos besoins et cliquez sur **OK**.

8. Cliquez sur **Densité d'impression**, définissez les paramètres appropriés, puis cliquez sur **OK**.

Le paramétrage de **Densité d'impression** vous permet d'ajuster la densité d'impression en fonction du type de document.

**Remarque:**

Ce paramètre n'est pas disponible lorsque vous sélectionnez l'impression recto verso manuelle.

L'impression peut être lente selon la combinaison d'options sélectionnées pour **Sélectionner le type de document** dans la fenêtre **Réglage de la densité d'impression** et pour **Qualité** dans l'onglet **Principal**.

9. Définissez d'autres éléments dans les onglets **Principal** et **Plus d'options** selon vos besoins, puis cliquez sur **OK**.

[« Onglet Principal » à la page 49](#)

[« Onglet Plus d'options » à la page 51](#)

10. Cliquez sur **Imprimer**.

Dans le cas de l'impression recto verso manuelle, une fois le premier côté imprimé, une fenêtre contextuelle s'affiche sur l'ordinateur. Suivez les instructions affichées à l'écran.

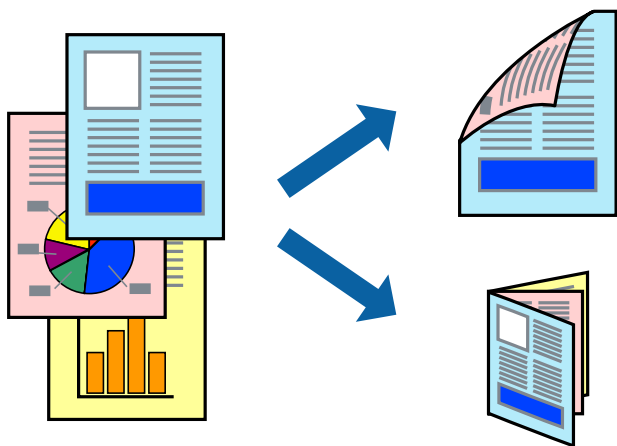
**Informations connexes**

➔ [« Papiers disponibles et capacités » à la page 283](#)

➔ « [Impression à l'aide des paramètres simples](#) » à la page 48

## Impression d'un livret

Vous pouvez également imprimer un livret qui peut être créé en réordonnant les pages et en pliant l'impression.



### Remarque:

- Cette fonction n'est pas disponible pour l'impression sans marge.
- Si vous n'utilisez pas du papier adapté à l'impression recto verso, la qualité d'impression peut diminuer et des bourrages papier peuvent se produire.  
[« Papier pour impression recto verso » à la page 286](#)
- Selon le papier et les données, il est possible que l'encre traverse le papier.
- Vous ne pouvez pas effectuer d'impression recto verso manuelle si **EPSON Status Monitor 3** n'est pas activé. Si **EPSON Status Monitor 3** est désactivé, rendez-vous dans la fenêtre du pilote de l'imprimante, cliquez sur **Paramètres étendus** dans l'onglet **Utilitaire**, et sélectionnez **Activer EPSON Status Monitor 3**.
- Cependant, elle peut ne pas être disponible lorsque l'imprimante est accédée via un réseau ou utilisée en tant qu'imprimante partagée.

1. Chargez du papier dans l'imprimante.  
[« Chargement de papier dans le Bac papier » à la page 32](#)  
[« Chargement de papier dans le bac papier » à la page 35](#)
2. Ouvrez le fichier que vous souhaitez imprimer.
3. Sélectionnez **Imprimer** ou **Configuration de l'impression** dans le menu **Fichier**.
4. Sélectionnez votre imprimante.
5. Sélectionnez **Préférences** ou **Propriétés** pour ouvrir la fenêtre du pilote d'impression.
6. Sélectionnez la méthode d'**Impression recto verso** dans l'onglet **Principal**.
7. Dans l'onglet **Configuration poster** du pilote d'impression, sélectionnez **Livret**.

8. Cliquez sur **OK**.

- Reliure au centre : Sélectionnez cette méthode lorsque vous imprimez un petit nombre de pages, facilement pliables en deux.
- Reliure latérale. Sélectionnez cette méthode lorsque vous imprimez une feuille (4 pages) à la fois pour les plier en deux et les assembler en un seul volume.

9. Cliquez sur **Densité d'impression**, définissez les paramètres appropriés, puis cliquez sur **OK**.

Le paramétrage de **Densité d'impression** vous permet d'ajuster la densité d'impression en fonction du type de document.

**Remarque:**

*L'impression peut être lente selon la combinaison d'options sélectionnées pour **Sélectionner le type de document** dans la fenêtre Réglage de la densité d'impression et pour **Qualité** dans l'onglet **Principal**.*

10. Définissez d'autres éléments dans les onglets **Principal** et **Plus d'options** selon vos besoins, puis cliquez sur **OK**.

[« Onglet Principal » à la page 49](#)

[« Onglet Plus d'options » à la page 51](#)

11. Cliquez sur **Imprimer**.

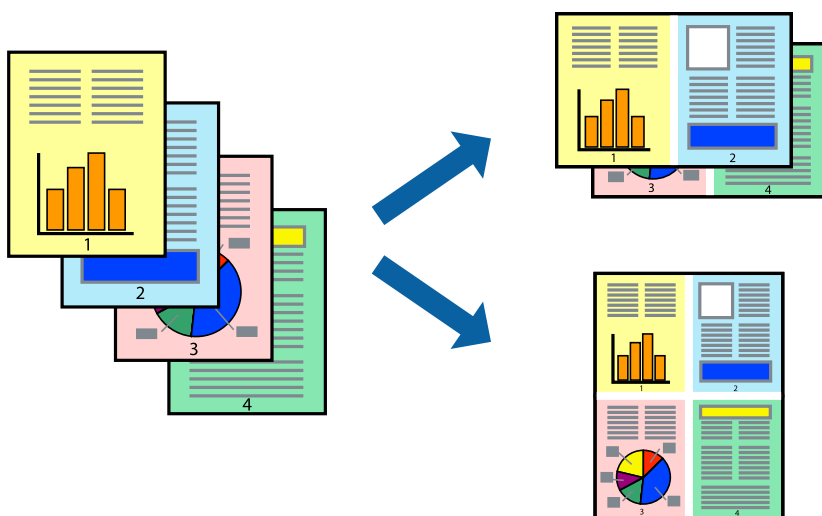
**Informations connexes**

➔ [« Papiers disponibles et capacités » à la page 283](#)

➔ [« Impression à l'aide des paramètres simples » à la page 48](#)

## Impression de plusieurs pages sur une seule feuille

Vous pouvez imprimer plusieurs pages de données sur une seule feuille de papier.



**Remarque:**

*Cette fonction n'est pas disponible pour l'impression sans marge.*

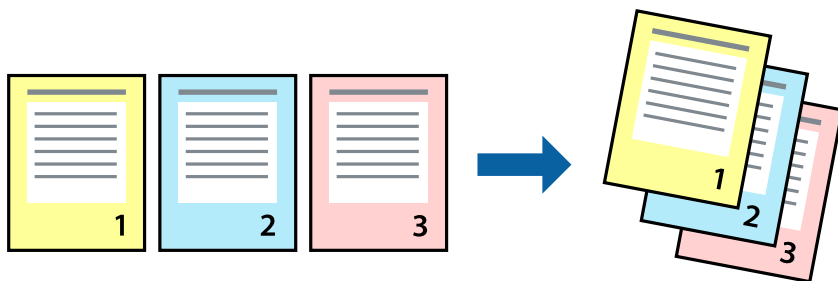
1. Chargez du papier dans l'imprimante.  
[« Chargement de papier dans le Bac papier » à la page 32](#)  
[« Chargement de papier dans le bac papier » à la page 35](#)
2. Ouvrez le fichier que vous souhaitez imprimer.
3. Sélectionnez **Imprimer** ou **Configuration de l'impression** dans le menu **Fichier**.
4. Sélectionnez votre imprimante.
5. Sélectionnez **Préférences** ou **Propriétés** pour ouvrir la fenêtre du pilote d'impression.
6. Sur l'onglet **Principal** du pilote d'impression, sélectionnez **2 en 1**, **4 en 1**, **6 en 1**, **8-haut**, **9 en 1**, ou **16 en 1** comme paramètre **Multi-Pages**.
7. Cliquez sur **Ord dispo**s, définissez les paramètres appropriés, puis cliquez sur **OK**.
8. Définissez d'autres éléments dans les onglets **Principal** et **Plus d'options** selon vos besoins, puis cliquez sur **OK**.  
[« Onglet Principal » à la page 49](#)  
[« Onglet Plus d'options » à la page 51](#)
9. Cliquez sur **Imprimer**.

#### Informations connexes

- ➔ [« Impression à l'aide des paramètres simples » à la page 48](#)

## Impression et empilement en respectant l'ordre des pages (impression en ordre inverse)

Vous pouvez imprimer à partir de la dernière page de sorte que les documents soient empilés dans l'ordre des pages lorsqu'ils sont éjectés.



1. Chargez du papier dans l'imprimante.  
[« Chargement de papier dans le Bac papier » à la page 32](#)  
[« Chargement de papier dans le bac papier » à la page 35](#)
2. Ouvrez le fichier que vous souhaitez imprimer.

3. Sélectionnez **Imprimer** ou **Configuration de l'impression** dans le menu **Fichier**.
4. Sélectionnez votre imprimante.
5. Sélectionnez **Préférences** ou **Propriétés** pour ouvrir la fenêtre du pilote d'impression.
6. Dans l'onglet **Principal** du pilote d'impression, sélectionnez **Ordre inversé**
7. Définissez d'autres éléments dans les onglets **Principal** et **Plus d'options** selon vos besoins, puis cliquez sur **OK**.
  - « Onglet Principal » à la page 49
  - « Onglet Plus d'options » à la page 51
8. Cliquez sur **Imprimer**.

### Informations connexes

- ➔ « Impression à l'aide des paramètres simples » à la page 48

## Adaptation à la taille du papier

Sélectionnez le format du papier que vous avez chargé dans l'imprimante dans Format du papier de destination.



### Remarque:

*Cette fonction n'est pas disponible pour l'impression sans marge.*

1. Chargez du papier dans l'imprimante.
  - « Chargement de papier dans le Bac papier » à la page 32
  - « Chargement de papier dans le bac papier » à la page 35
2. Ouvrez le fichier que vous souhaitez imprimer.
3. Sélectionnez **Imprimer** ou **Configuration de l'impression** dans le menu **Fichier**.
4. Sélectionnez votre imprimante.
5. Sélectionnez **Préférences** ou **Propriétés** pour ouvrir la fenêtre du pilote d'impression.

- Définissez les paramètres suivants dans l'onglet **Plus d'options**.
  - Format document : sélectionnez le format du papier défini dans l'application.
  - Sortie papier : sélectionnez la taille du papier chargé dans l'imprimante.  
**Ajuster à la page** ceci est automatiquement détecté.

**Remarque:**

Cliquez sur **Centre** pour imprimer l'image réduite au centre du papier.

- Définissez d'autres éléments dans les onglets **Principal** et **Plus d'options** selon vos besoins, puis cliquez sur **OK**.

« Onglet Principal » à la page 49

« Onglet Plus d'options » à la page 51

- Cliquez sur **Imprimer**.

### Informations connexes

➔ « Impression à l'aide des paramètres simples » à la page 48

## Impression d'un document agrandi ou réduit à n'importe quel niveau d'agrandissement

Vous pouvez réduire ou agrandir la taille d'un document d'une valeur en pourcentage donnée.



**Remarque:**

Cette fonction n'est pas disponible pour l'impression sans marge.

- Chargez du papier dans l'imprimante.
  - « Chargement de papier dans le Bac papier » à la page 32
  - « Chargement de papier dans le bac papier » à la page 35
- Ouvrez le fichier que vous souhaitez imprimer.
- Sélectionnez **Imprimer** ou **Configuration de l'impression** dans le menu **Fichier**.

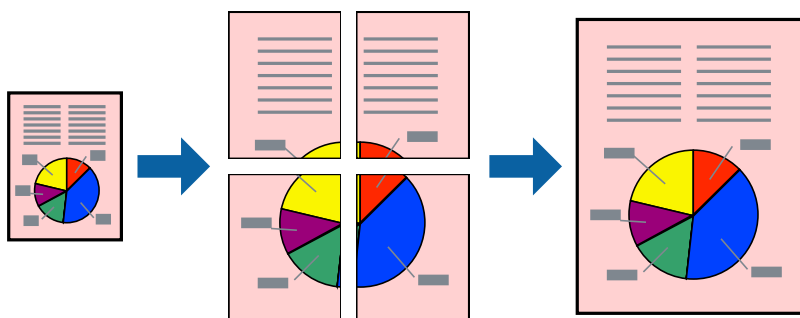
- Sélectionnez votre imprimante.
- Sélectionnez **Préférences** ou **Propriétés** pour ouvrir la fenêtre du pilote d'impression.
- Dans l'onglet **Plus d'options** du pilote d'impression, sélectionnez la taille du document depuis le paramètre **Format document**.
- Sélectionnez le format du papier sur lequel vous souhaitez imprimer dans le paramètre **Sortie papier**.
- Sélectionnez **Réduire/Agrandir le document, Zoom**, puis saisissez un pourcentage.
- Définissez d'autres éléments dans les onglets **Principal** et **Plus d'options** selon vos besoins, puis cliquez sur **OK**.
  - « Onglet Principal » à la page 49
  - « Onglet Plus d'options » à la page 51
- Cliquez sur **Imprimer**.

#### Informations connexes

- ➔ « Impression à l'aide des paramètres simples » à la page 48

## Impression d'une image sur plusieurs feuilles en vue d'un agrandissement (création d'une affiche)

Cette fonctionnalité vous permet d'imprimer une image sur plusieurs feuilles de papier. Vous pouvez créer une affiche plus grande en les assemblant.



#### Remarque:

Cette fonction n'est pas disponible pour l'impression sans marge.

- Chargez du papier dans l'imprimante.
  - « Chargement de papier dans le Bac papier » à la page 32
  - « Chargement de papier dans le bac papier » à la page 35
- Ouvrez le fichier que vous souhaitez imprimer.
- Sélectionnez **Imprimer** ou **Configuration de l'impression** dans le menu **Fichier**.

- Sélectionnez votre imprimante.
- Sélectionnez **Préférences** ou **Propriétés** pour ouvrir la fenêtre du pilote d'impression.
- Sélectionnez **2x1 Poster**, **2x2 Poster**, **Poster 3 x 3** ou **Poster 4 x 4** dans **Multi-Pages** de l'onglet **Principal**.
- Cliquez sur **Configuration**, définissez les paramètres appropriés, puis cliquez sur **OK**.

**Remarque:**

*Imprimer les marques de coupe vous permet d'imprimer un guide pour le découpage.*

- Définissez d'autres éléments dans les onglets **Principal** et **Plus d'options** selon vos besoins, puis cliquez sur **OK**.

« Onglet Principal » à la page 49

« Onglet Plus d'options » à la page 51

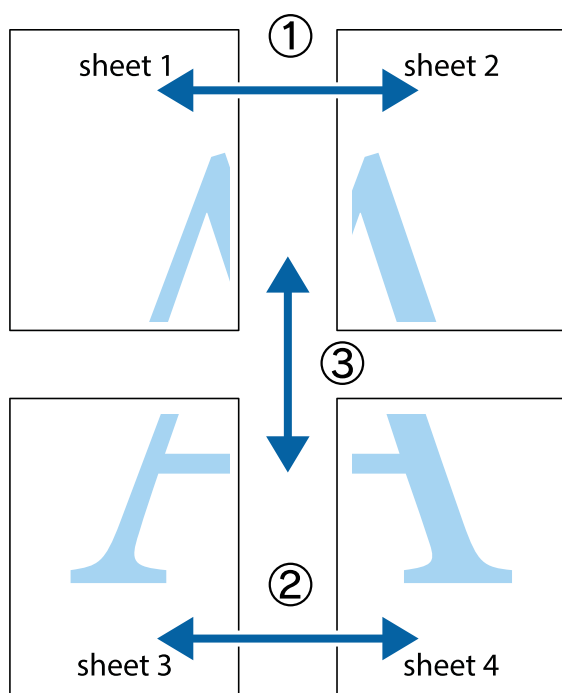
- Cliquez sur **Imprimer**.

**Informations connexes**

➔ « Impression à l'aide des paramètres simples » à la page 48

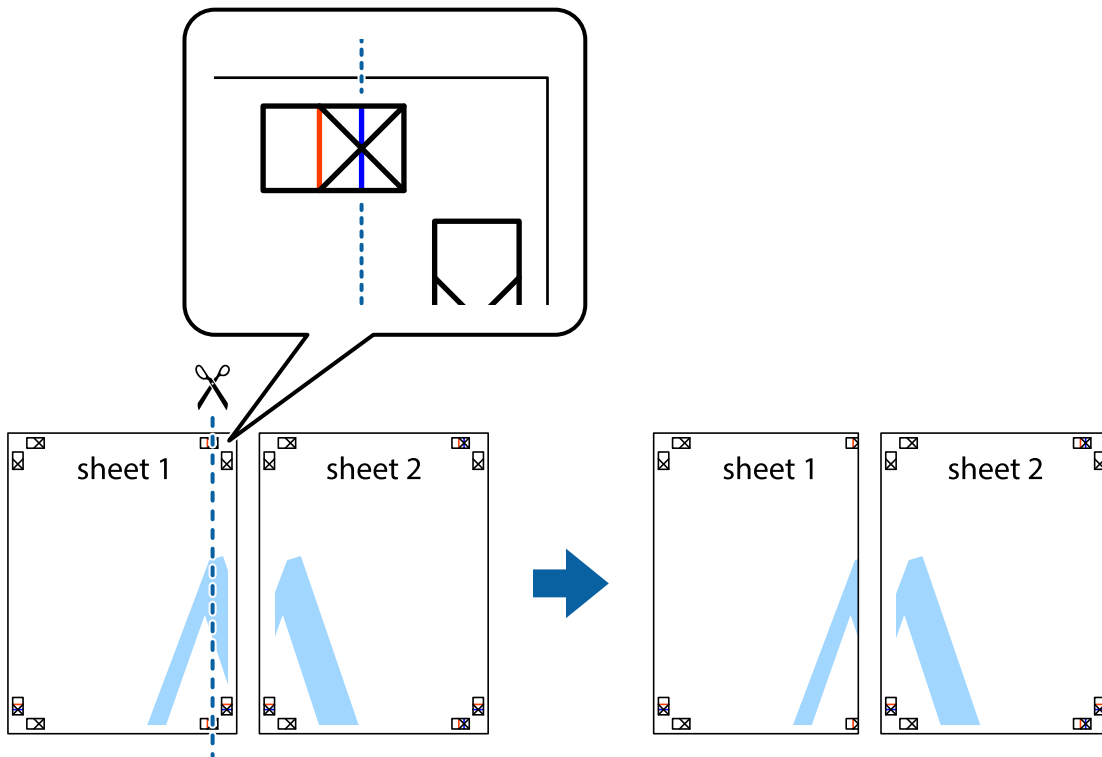
**Réalisation de posters à l'aide des marques de chevauchement**

Voici un exemple de la procédure de création d'un poster lorsque **Poster 2 x 2** est sélectionné, et **Guides de recouvrement** est sélectionné dans **Imprimer les marques de coupe**.

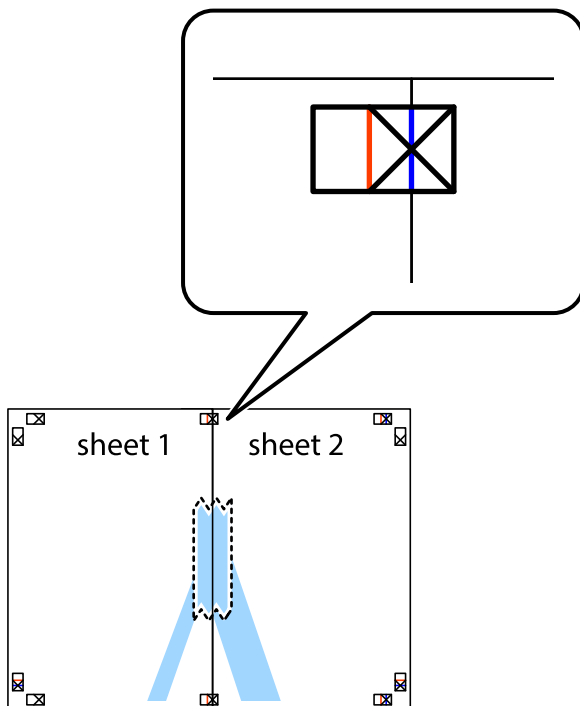




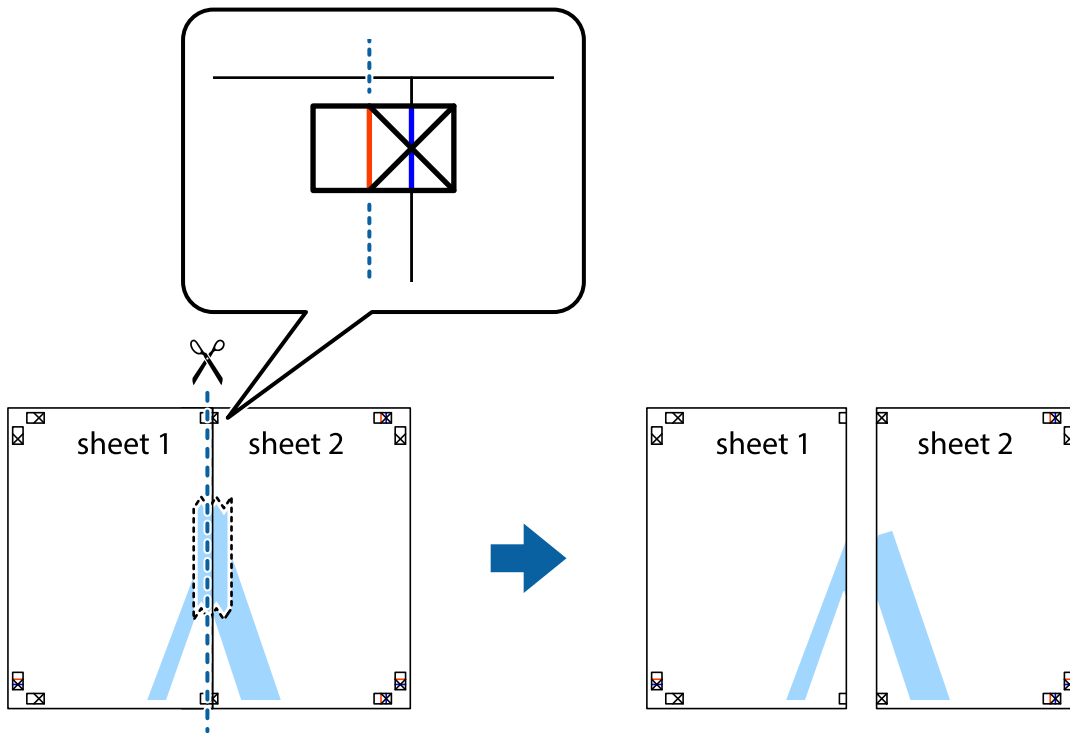
1. Préparez Sheet 1 et Sheet 2. Coupez les marges de Sheet 1 le long de la ligne bleue verticale en passant par le centre des croix inférieure et supérieure.



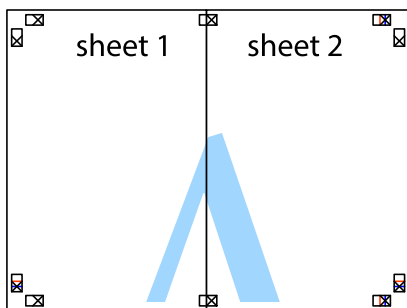
2. Placez le bord de Sheet 1 en haut de Sheet 2 et alignez les croix, puis collez temporairement les deux feuilles ensemble par l'arrière.



- Coupez les feuilles collées en deux le long de la ligne rouge verticale en passant par les guides de recouvrement (cette fois, la ligne à gauche des croix).

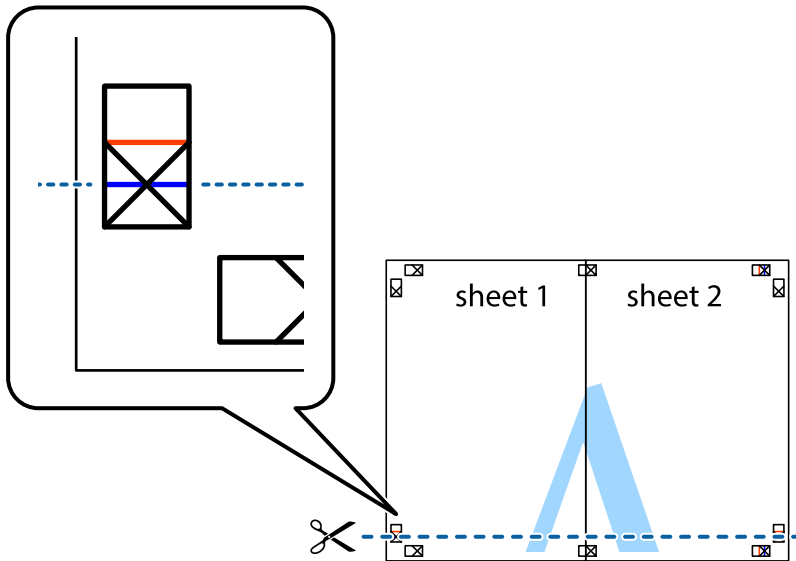


- Collez les feuilles ensemble par l'arrière.

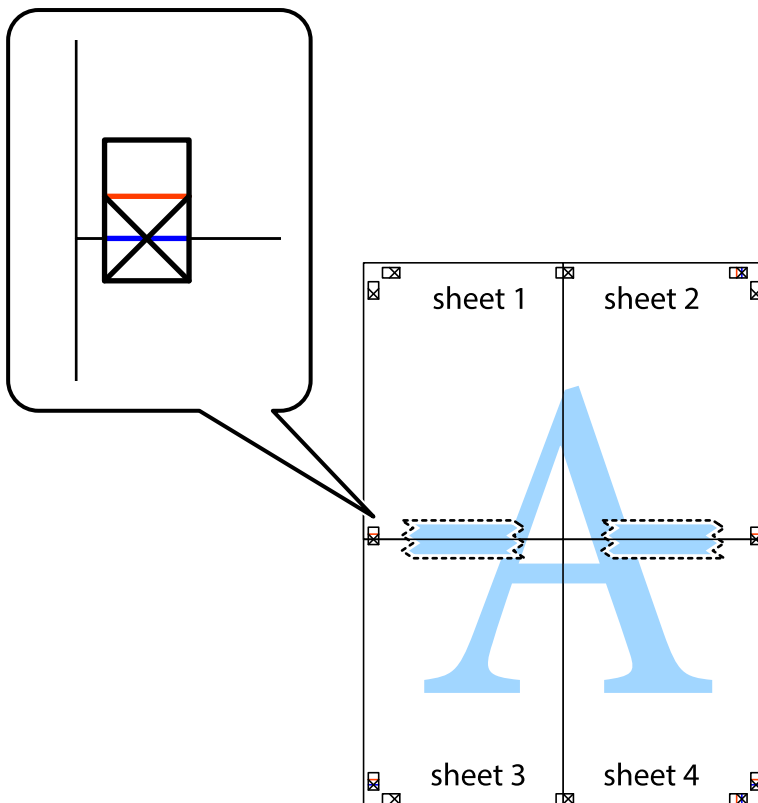


- Répétez les étapes 1 à 4 pour coller Sheet 3 à Sheet 4.

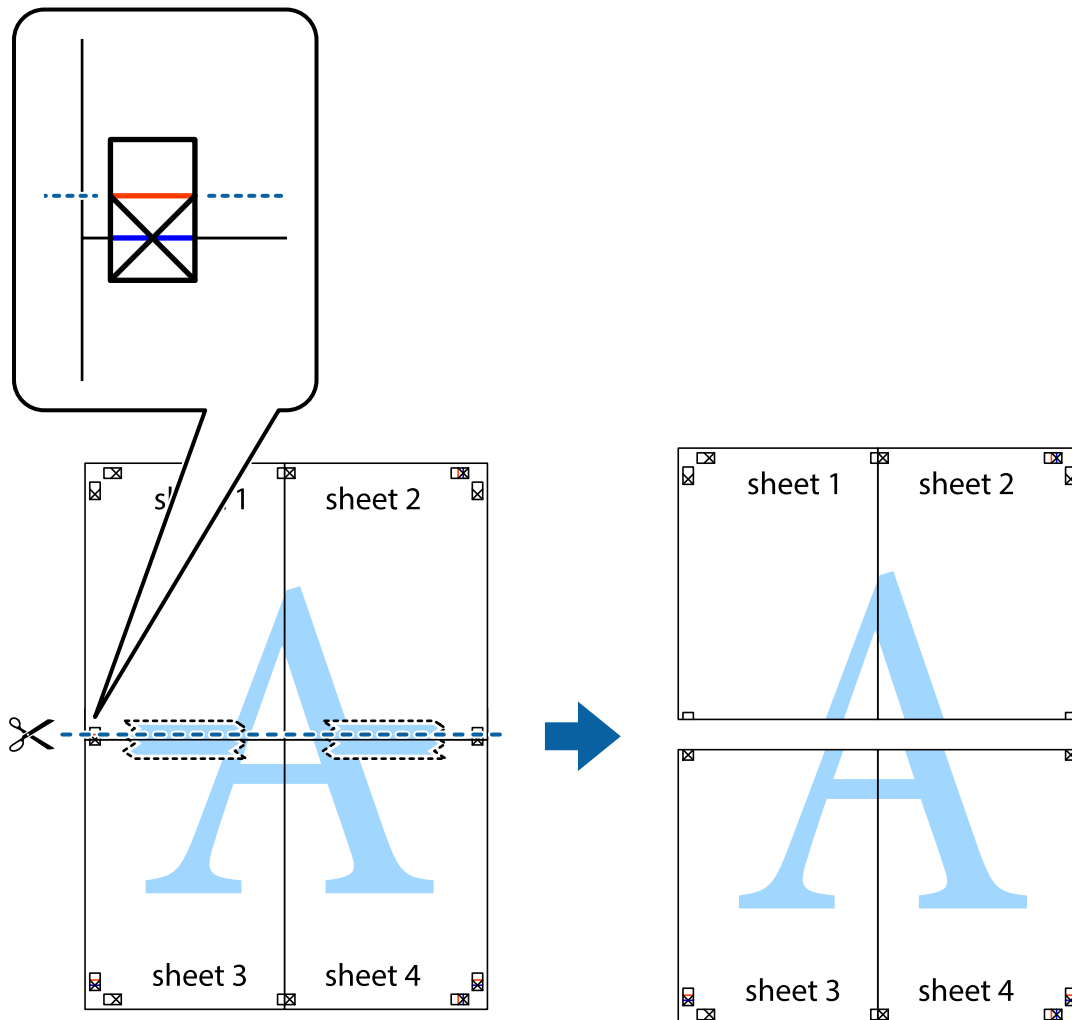
- Coupez les marges des Sheet 1 et Sheet 2 le long de la ligne bleue horizontale en passant par le centre des croix gauche et droite.



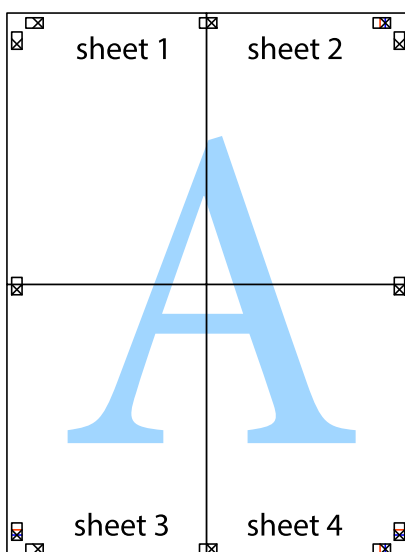
- Placez le bord de Sheet 1 et Sheet 2 en haut de Sheet 3 et Sheet 4, et alignez les croix, puis collez-les temporairement par l'arrière.



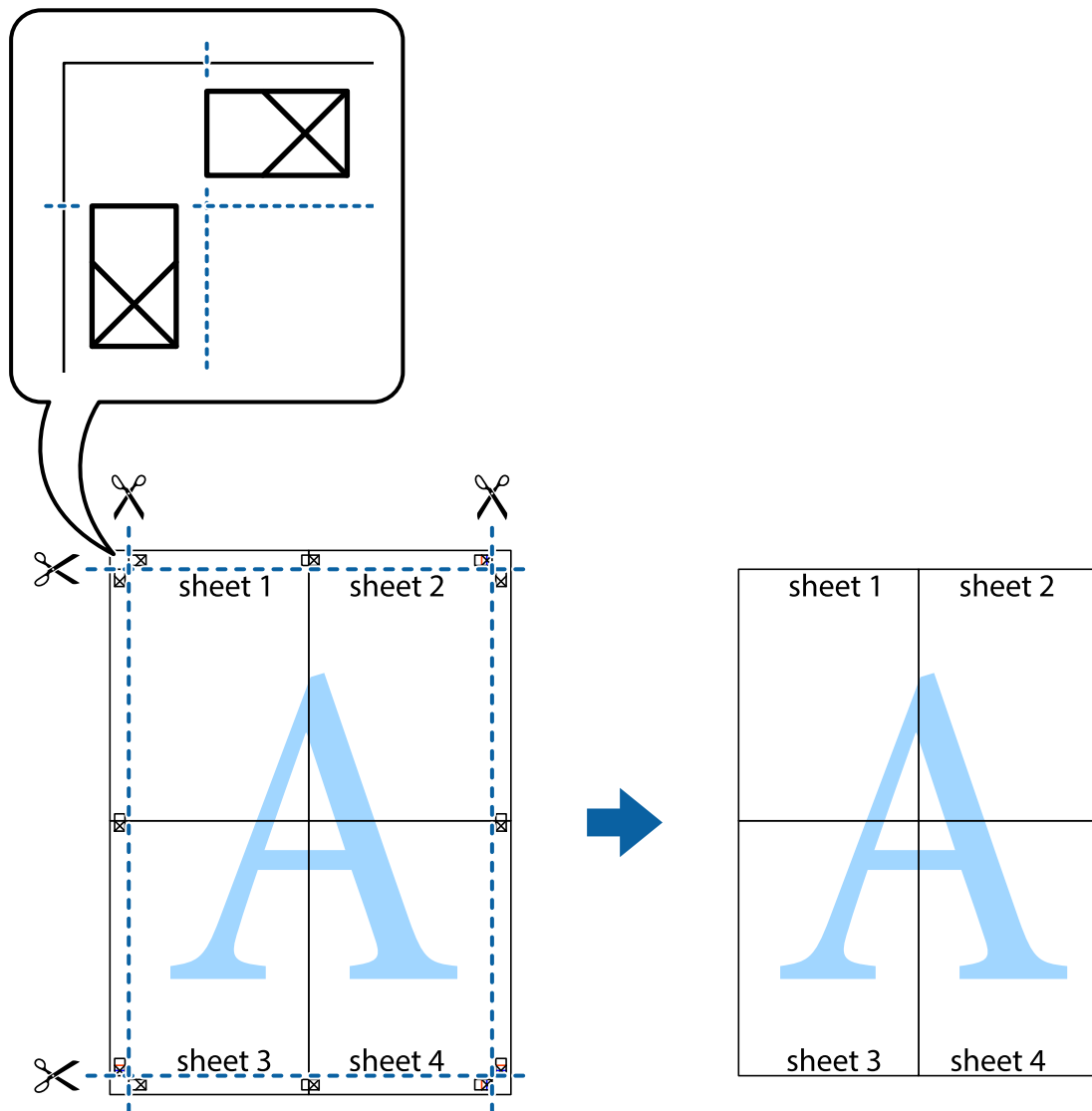
8. Coupez les feuilles collées en deux le long de la ligne rouge horizontale en passant par les guides de recouvrement (cette fois, la ligne au-dessus des croix).



9. Collez les feuilles ensemble par l'arrière.

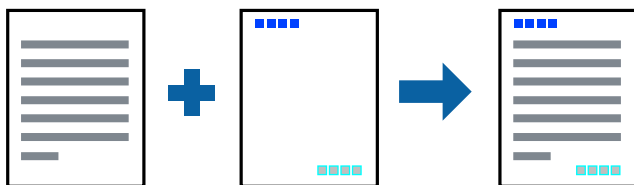


10. Coupez les bords restants le long du guide extérieur.



## Impression avec en-tête et pied de page

Vous pouvez imprimer des informations comme le nom d'utilisateur ou la date d'impression sur l'en-tête ou le bas de page.



1. Chargez du papier dans l'imprimante.
  - « Chargement de papier dans le Bac papier » à la page 32
  - « Chargement de papier dans le bac papier » à la page 35

2. Ouvrez le fichier que vous souhaitez imprimer.
3. Sélectionnez **Imprimer** ou **Configuration de l'impression** dans le menu **Fichier**.
4. Sélectionnez votre imprimante.
5. Sélectionnez **Préférences** ou **Propriétés** pour ouvrir la fenêtre du pilote d'impression.
6. Dans l'onglet **Plus d'options** du pilote d'impression, cliquez sur **Caractéristiques des filigranes**, puis sélectionnez **En-tête/Pied de page**.
7. **Configuration**, puis sélectionnez les éléments à imprimer.
8. Définissez d'autres éléments dans les onglets **Principal** et **Plus d'options** selon vos besoins, puis cliquez sur **OK**.  
[« Onglet Principal » à la page 49](#)  
[« Onglet Plus d'options » à la page 51](#)
9. Cliquez sur **Imprimer**.

#### Informations connexes

- ➔ [« Impression à l'aide des paramètres simples » à la page 48](#)

## Impression d'un filigrane

Vous pouvez imprimer un filigrane, par exemple « Confidentiel » ou un motif de protection contre la copie, sur vos impressions. Si vous imprimez en utilisant un motif de protection contre la copie, les lettres masquées apparaissent lorsque vous photocopiez le document afin de distinguer l'original des copies.



Motif de protection contre la copie est disponible dans les conditions suivantes :

- Type de papier : Papier ordinaire, papier de copie, lettres à en-tête
- Sans bordure : Non sélectionné
- Qualité : Standard
- Impression recto verso : Non, Manuel (reliure côté long), ou Manuel (reliure côté court)
- Correction des couleurs : Automatique

#### Remarque:

Vous pouvez également ajouter votre propre filigrane ou motif de protection contre la copie.

1. Chargez du papier dans l'imprimante.  
[« Chargement de papier dans le Bac papier » à la page 32](#)

« Chargement de papier dans le bac papier » à la page 35

2. Ouvrez le fichier que vous souhaitez imprimer.
3. Sélectionnez **Imprimer** ou **Configuration de l'impression** dans le menu **Fichier**.
4. Sélectionnez votre imprimante.
5. Sélectionnez **Préférences** ou **Propriétés** pour ouvrir la fenêtre du pilote d'impression.
6. Cliquez sur **Caractéristiques des filigranes** dans l'onglet **Plus d'options** et sélectionnez le type de motif de protection contre la copie ou le filigrane que vous souhaitez utiliser.
7. Cliquez sur **Configuration** pour modifier des paramètres tels que la taille, la densité ou la position du motif ou de la marque.
8. Définissez d'autres éléments dans les onglets **Principal** et **Plus d'options** selon vos besoins, puis cliquez sur **OK**.

« Onglet Principal » à la page 49

« Onglet Plus d'options » à la page 51

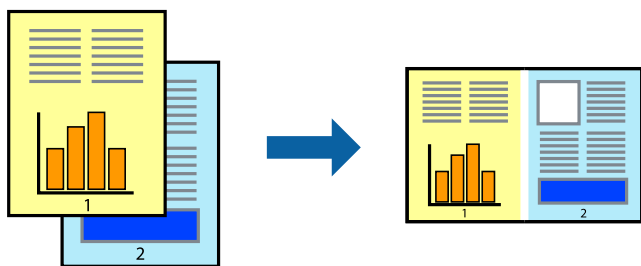
9. Cliquez sur **Imprimer**.

### Informations connexes

➔ « Impression à l'aide des paramètres simples » à la page 48

## Impression combinée de plusieurs fichiers

L'Arrangeur d'impressions simple vous permet de combiner plusieurs fichiers créés par différentes applications et de les imprimer comme une tâche d'impression unique. Vous pouvez définir les paramètres d'impression pour les fichiers combinés, comme la mise en page pour plusieurs pages et l'impression recto verso.



1. Chargez du papier dans l'imprimante.  
« Chargement de papier dans le Bac papier » à la page 32  
« Chargement de papier dans le bac papier » à la page 35
2. Ouvrez le fichier que vous souhaitez imprimer.
3. Sélectionnez **Imprimer** ou **Configuration de l'impression** dans le menu **Fichier**.

4. Sélectionnez votre imprimante.
5. Sélectionnez **Préférences** ou **Propriétés** pour ouvrir la fenêtre du pilote d'impression.
6. Sélectionnez **Arrangeur d'impressions simple** dans l'onglet **Principal**, puis cliquez sur **OK**.  
[« Onglet Principal » à la page 49](#)
7. Cliquez sur **Imprimer**.  
Lorsque vous lancez l'impression, la fenêtre Arrangeur d'impressions simple s'affiche.
8. Avec la fenêtre Arrangeur d'impressions simple ouverte, ouvrez le fichier que vous souhaitez combiner avec le fichier actuel, puis répétez les étapes ci-dessus.
9. Lorsque vous sélectionnez une tâche d'impression ajoutée à Projet d'impression dans la fenêtre Arrangeur d'impressions simple, vous pouvez modifier la mise en page.
10. Cliquez sur **Imprimer** dans le menu **Fichier** pour lancer l'impression.

**Remarque:**

Si vous fermez la fenêtre Arrangeur d'impressions simple avant d'ajouter toutes les données d'impression au Projet d'impression, la tâche d'impression en cours est annulée. Cliquez sur **Enregistrer** dans le menu **Fichier** pour enregistrer la tâche en cours. L'extension des fichiers enregistrés est « .ecl ».

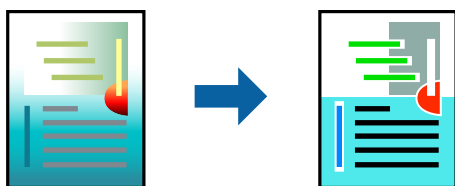
Pour ouvrir un projet Print Project, cliquez sur **Arrangeur d'impressions simple** dans l'onglet **Utilitaire** de l'imprimante pour ouvrir la fenêtre Job Arranger Lite. Sélectionnez ensuite **Ouvrir** dans le menu **Fichier** pour sélectionner le fichier.

### Informations connexes

➔ [« Impression à l'aide des paramètres simples » à la page 48](#)

## Impression à l'aide de la fonctionnalité Color Universal Print

Vous pouvez améliorer la visibilité des textes et images dans les impressions.



Impression universelle en couleur est uniquement disponible lorsque les paramètres suivants sont sélectionnés.

- Type de papier : Papier ordinaire, papier de copie, lettres à en-tête
- Qualité : **Standard** ou qualité supérieure
- Couleur d'impression : **Couleur**
- Applications : Microsoft® Office 2007 ou plus
- Dimension du texte : 96 pts ou moins



1. Chargez du papier dans l'imprimante.  
[« Chargement de papier dans le Bac papier » à la page 32](#)  
[« Chargement de papier dans le bac papier » à la page 35](#)
2. Ouvrez le fichier que vous souhaitez imprimer.
3. Sélectionnez **Imprimer** ou **Configuration de l'impression** dans le menu **Fichier**.
4. Sélectionnez votre imprimante.
5. Sélectionnez **Préférences** ou **Propriétés** pour ouvrir la fenêtre du pilote d'impression.
6. Dans l'onglet **Plus d'options** du pilote d'impression, cliquez sur **Options d'image** dans le paramètre **Correction des couleurs**.
7. Sélectionnez une option dans le paramètre **Impression universelle en couleur**.
8. **Options d'amélioration** pour effectuer d'autres réglages.
9. Définissez d'autres éléments dans les onglets **Principal** et **Plus d'options** selon vos besoins, puis cliquez sur **OK**.  
[« Onglet Principal » à la page 49](#)  
[« Onglet Plus d'options » à la page 51](#)

10. Cliquez sur **Imprimer**.

**Remarque:**

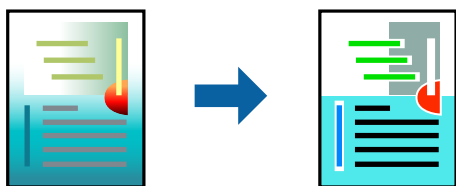
- Certains caractères peuvent être altérés par certains motifs. Par exemple, « + » peut apparaître sous la forme « ± ».
- Avec ces paramètres, les motifs spécifiques à l'application et soulignés peuvent modifier le contenu imprimé.
- La qualité d'impression peut diminuer dans les photos et autres images avec les paramètres Impression universelle en couleur.
- L'impression est plus lente en cas d'utilisation des paramètres Impression universelle en couleur.

### Informations connexes

- ➔ [« Impression à l'aide des paramètres simples » à la page 48](#)

## Réglage des couleurs d'impression

Vous pouvez régler les couleurs utilisées pour la tâche d'impression. Ces réglages ne sont pas appliqués aux données d'origine.



L'option **PhotoEnhance** permet d'obtenir des images plus nettes et des couleurs plus vives grâce au réglage automatique du contraste, de la saturation et de la luminosité des données de l'image d'origine.

**Remarque:**

**PhotoEnhance** ajuste la couleur en analysant l'emplacement du sujet. Par conséquent, si vous avez modifié l'emplacement du sujet en réduisant, agrandissant, rognant ou faisant pivoter l'image, la couleur peut changer de manière inattendue. La sélection de l'option d'impression sans bordure change également l'emplacement du sujet, ce qui peut entraîner des modifications de la couleur. Si l'image est floue, la tonalité peut sembler artificielle. Si les couleurs sont modifiées ou prennent des tons peu naturels, imprimez avec un autre mode que **PhotoEnhance**.

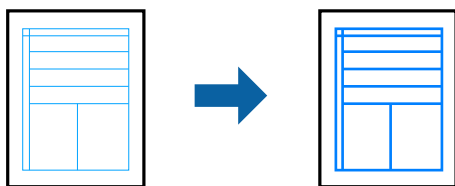
1. Chargez du papier dans l'imprimante.  
 « [Chargement de papier dans le Bac papier](#) » à la page 32  
 « [Chargement de papier dans le bac papier](#) » à la page 35
2. Ouvrez le fichier que vous souhaitez imprimer.
3. Sélectionnez **Imprimer** ou **Configuration de l'impression** dans le menu **Fichier**.
4. Sélectionnez votre imprimante.
5. Sélectionnez **Préférences** ou **Propriétés** pour ouvrir la fenêtre du pilote d'impression.
6. Sélectionnez le mode de correction des couleurs sous **Correction des couleurs** au niveau de l'onglet **Plus d'options**.
  - Automatique Ce paramètre ajuste automatiquement le ton en fonction du type de papier et de la qualité d'impression.
  - Vous pouvez définir vos propres paramètres si vous sélectionnez **Perso.** et cliquez sur **Plus d'options**.
7. Définissez d'autres éléments dans les onglets **Principal** et **Plus d'options** selon vos besoins, puis cliquez sur **OK**.  
 « [Onglet Principal](#) » à la page 49  
 « [Onglet Plus d'options](#) » à la page 51
8. Cliquez sur **Imprimer**.

**Informations connexes**

➔ « [Impression à l'aide des paramètres simples](#) » à la page 48

**Impression pour épaissir les lignes fines**

Vous pouvez épaissir les lignes trop fines pour être imprimées.



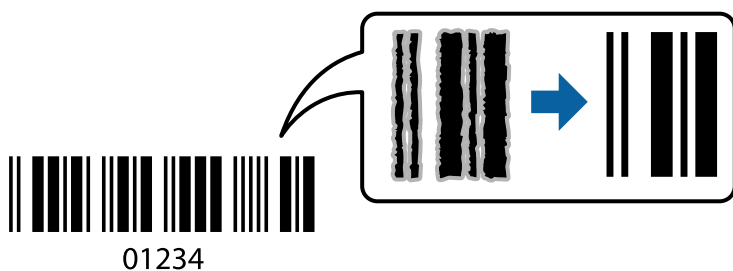
1. Chargez du papier dans l'imprimante.  
[« Chargement de papier dans le Bac papier » à la page 32](#)  
[« Chargement de papier dans le bac papier » à la page 35](#)
2. Ouvrez le fichier que vous souhaitez imprimer.
3. Sélectionnez **Imprimer** ou **Configuration de l'impression** dans le menu **Fichier**.
4. Sélectionnez votre imprimante.
5. Sélectionnez **Préférences** ou **Propriétés** pour ouvrir la fenêtre du pilote d'impression.
6. Cliquez sur **Options d'image** depuis **Correction des couleurs** dans l'onglet **Plus d'options**.
7. Sélectionnez **Accentuer les lignes fines**.
8. Définissez d'autres éléments dans les onglets **Principal** et **Plus d'options** selon vos besoins, puis cliquez sur **OK**.  
[« Onglet Principal » à la page 49](#)  
[« Onglet Plus d'options » à la page 51](#)
9. Cliquez sur **Imprimer**.

#### Informations connexes

- ➔ [« Impression à l'aide des paramètres simples » à la page 48](#)

## Impression de codes barre lisibles

Vous pouvez imprimer un code barre bien lisible et facile à scanner. N'activez cette fonctionnalité que si le code barre que vous avez imprimé ne peut pas être scanné.



Vous pouvez utiliser cette fonctionnalité dans les conditions suivantes.

- Type de papier : Papier ordinaire, papier de copie, lettres à en-tête, papier mat, Epson Photo Quality Ink Jet, ou enveloppe
- Qualité : **Standard, Standard - vif**

#### Remarque:

La qualité d'impression peut changer lors de l'impression. La vitesse d'impression peut être ralentie et la densité d'impression peut être plus élevée.

1. Chargez du papier dans l'imprimante.
  - « Chargement de papier dans le Bac papier » à la page 32
  - « Chargement de papier dans le bac papier » à la page 35
2. Ouvrez le fichier que vous souhaitez imprimer.
3. Sélectionnez **Imprimer** ou **Configuration de l'impression** dans le menu **Fichier**.
4. Sélectionnez votre imprimante.
5. Sélectionnez **Préférences** ou **Propriétés** pour ouvrir la fenêtre du pilote d'impression.
6. Cliquez sur **Paramètres étendus** dans l'onglet **Utilitaire** puis sélectionnez **Mode code à barres**.
7. Définissez d'autres éléments dans les onglets **Principal** et **Plus d'options** selon vos besoins, puis cliquez sur **OK**.
  - « Onglet Principal » à la page 49
  - « Onglet Plus d'options » à la page 51
8. Cliquez sur **Imprimer**.

**Remarque:**

*Selon les circonstances, il est possible que l'amélioration de l'impression ne puisse pas toujours être effectuée.*

### Informations connexes

- ➔ « Impression à l'aide des paramètres simples » à la page 48

## Impression depuis un ordinateur — Mac OS

### Impression à l'aide des paramètres simples



**Remarque:**

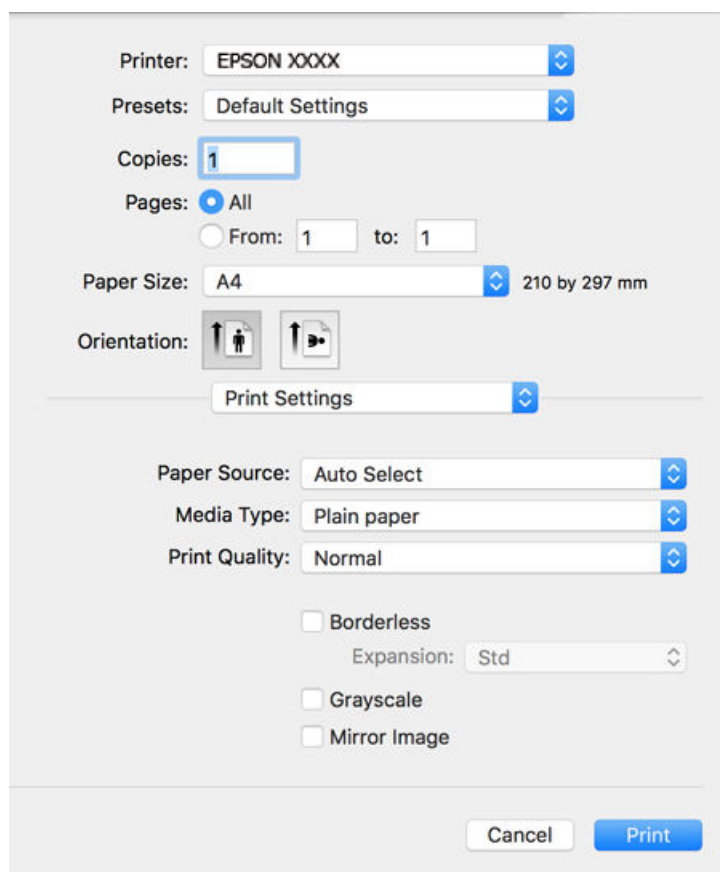
*Le fonctionnement et les écrans varient en fonction de l'application. Pour plus de détails, reportez-vous à l'aide de l'application.*

1. Chargez du papier dans l'imprimante.
  - « Chargement de papier dans le Bac papier » à la page 32
  - « Chargement de papier dans le bac papier » à la page 35
2. Ouvrez le fichier que vous souhaitez imprimer.

- Sélectionnez **Imprimer** dans le menu **Fichier** ou une autre commande pour accéder à la zone de dialogue d'impression.

Si nécessaire, cliquez sur **Afficher les détails** ou ▼ pour agrandir la fenêtre d'impression.

- Sélectionnez votre imprimante.
- Sélectionnez **Configuration Imprimante** dans le menu contextuel.



**Remarque:**

Si le menu **Configuration Imprimante** n'apparaît pas dans macOS High Sierra, macOS Sierra, OS X El Capitan, OS X Yosemite, OS X Mavericks, OS X Mountain Lion, alors le pilote d'imprimante Epson n'a pas été installé correctement. Activez-le dans le menu suivant. macOS Mojave ne peut pas accéder aux **Configuration Imprimante** dans les applications développées par Apple, par exemple TextEdit.

Sélectionnez **Préférences système** dans le menu Apple > **Imprimantes et scanners** (ou **Impression et numérisation, Impression et télécopie**), supprimez l'imprimante, puis ajoutez-la à nouveau. Voir la section suivante pour savoir comment ajouter une imprimante.

« Ajout de l'imprimante (uniquement pour Mac OS) » à la page 152


- Modifiez les paramètres selon les besoins.  
Reportez-vous aux options de menu du pilote d'impression pour plus de détails.

7. Cliquez sur **Imprimer**.

**Remarque:**

Si vous souhaitez annuler l'impression, cliquez sur l'icône de l'imprimante sur votre ordinateur dans la **Station d'accueil**. Sélectionnez la tâche à annuler puis effectuez une des opérations suivantes. Toutefois, vous ne pouvez pas annuler une tâche d'impression une fois que celle-ci est entièrement envoyée à l'imprimante. Dans ce cas, vous devez annuler le travail d'impression à l'aide du panneau de commande sur l'imprimante.

- OS X Mountain Lion ou version ultérieure

Cliquez sur  en regard de l'indicateur de progression.

- Mac OS X v10.6.8 à v10.7.x

Cliquez sur **Supprimer**.

### Informations connexes

- ➔ « Papiers disponibles et capacités » à la page 283
- ➔ « Liste des types de papier » à la page 31
- ➔ « Options de menu pour Configuration Imprimante » à la page 78

### Options de menu du pilote d'impression

Ouvrez la fenêtre d'impression dans une application, sélectionnez l'imprimante et accédez à la fenêtre du pilote d'impression.

**Remarque:**

Les menus varient selon l'option sélectionnée.

### Options de menu pour la mise en page

#### Pages par feuille

Pour sélectionner le nombre de pages à imprimer sur une feuille.

#### Sens de la mise en page

Pour préciser l'ordre d'impression des pages.

#### Marge

Pour imprimer une marge autour des pages.

#### Inverser l'orientation des pages

Fait pivoter les pages de 180 degrés avant l'impression. Sélectionnez cet élément lorsque vous imprimez sur du papier tel que des enveloppes chargées dans l'imprimante et dans une direction fixe.

#### Retourner horizontalement

Inverse une image pour l'imprimer comme si elle apparaissait dans un miroir.

## Options de menu pour la correspondance des couleurs

### ColorSync/Calibration EPSON

Sélectionnez la méthode d'ajustement des couleurs. Ces options ajustent les couleurs entre l'imprimante et l'écran de l'ordinateur pour réduire les différences de couleur.

## Options de menu pour la manipulation du papier

### Assembler les pages

Pour imprimer des documents de plusieurs pages assemblés dans l'ordre et organisés par groupes.

### Pages à imprimer

Pour choisir de n'imprimer que les pages impaires ou paires.

### Ordre des pages

Pour imprimer de la première à la dernière page.

### Adapter à la taille du papier

Pour adapter l'impression à la taille du papier chargé.

Taille du papier de destination

Pour sélectionner le format de papier sur lequel imprimer.

Réduction uniquement

Pour réduire la taille du document.

## Options de menu pour la page de garde

### Imprimer page de garde

Pour indiquer si vous souhaitez imprimer une page de garde. Lorsque vous voulez ajouter une page de couverture à la fin, sélectionnez **Après le document**.

### Type de page de couverture

Pour sélectionner le contenu de la page de couverture.

## Options de menu pour Configuration Imprimante

### Alimentation

Sélectionnez la source depuis laquelle le papier est alimenté. Sélectionnez **Automatique** pour sélectionner automatiquement la source de papier sélectionnée dans les paramètres d'impression de l'imprimante.

### Support

Sélectionnez le type de papier à utiliser pour l'impression.

### Qualité

Sélectionnez la qualité d'impression. Les options varient en fonction du type de papier.

### Sans marges

Cette case est cochée lorsque vous sélectionnez un format de papier sans bordure.

Lors de l'impression sans marges, les données d'impression dépassent légèrement du format du papier de manière à ce qu'il n'y ait pas de marges imprimées autour des bords du papier.

Extension : sélectionnez le taux d'agrandissement.

### Niveaux de gris

Sélectionnez si vous souhaitez imprimer en noir ou en nuances de gris.

### Image miroir

Inverse l'image pour l'imprimer comme si elle apparaissait dans un miroir.

## Options de menu pour Options couleur

### Paramètres manuels

Pour régler les couleurs manuellement. Dans **Avancé**, vous pouvez sélectionner les paramètres détaillés.

### PhotoEnhance

Permet d'obtenir des images plus nettes et des couleurs plus vives grâce au réglage automatique du contraste, de la saturation et de la luminosité des données de l'image d'origine.

### Désactivé (Pas de calibrage couleur)

Pour imprimer sans améliorer ou ajuster les couleurs.

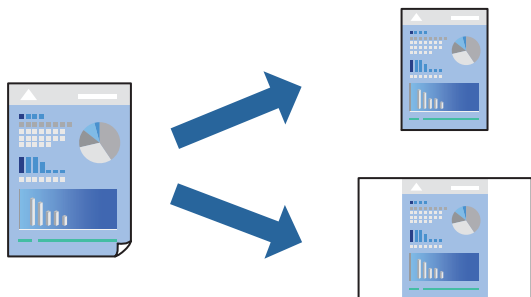
## Options de menu pour Param. d'impr. recto verso

### Impr. recto verso

Pour imprimer sur les deux faces de la feuille.

## Ajout de préréglages d'impression pour une impression simplifiée

Si vous créez votre propre présélection de paramètres d'impression fréquemment utilisés sur le pilote d'impression, vous pouvez facilement procéder à l'impression en sélectionnant la présélection dans une liste.



1. Chargez du papier dans l'imprimante.

« Chargement de papier dans le Bac papier » à la page 32



« Chargement de papier dans le bac papier » à la page 35

2. Ouvrez le fichier que vous souhaitez imprimer.
3. Sélectionnez **Imprimer** dans le menu **Fichier** ou une autre commande pour accéder à la zone de dialogue d'impression.
4. Réglez chaque paramètre comme **Configuration Imprimante** et **Mise en page (Taille papier, Support, etc.)**.
5. Cliquez sur **Préréglages** pour enregistrer les paramètres actuels en tant que préréglage.
6. Cliquez sur **OK**.

**Remarque:**

Pour supprimer un ensemble de paramètres prédéfinis ajouté, cliquez sur **Préréglages** > **Afficher les préréglages**, sélectionnez le nom de l'ensemble que vous souhaitez supprimer de la liste et supprimez-le.

7. Cliquez sur **Imprimer**.

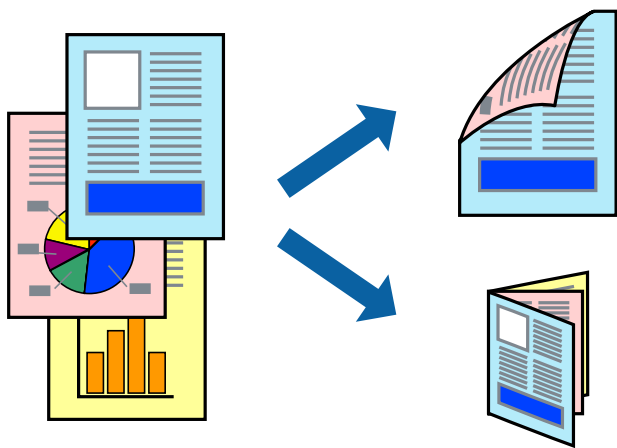
La prochaine fois que vous voudrez imprimer en appliquant les mêmes paramètres, sélectionnez le nom du préréglage enregistré dans **Préréglages**.

### Informations connexes

➔ « Impression à l'aide des paramètres simples » à la page 75

## Impression recto verso

Vous pouvez imprimer sur les deux faces de la feuille.



**Remarque:**

- Cette fonction n'est pas disponible pour l'impression sans marge.
- Si vous n'utilisez pas du papier adapté à l'impression recto verso, la qualité d'impression peut diminuer et des bourrages papier peuvent se produire.

« Papier pour impression recto verso » à la page 286

- Selon le papier et les données, il est possible que l'encre traverse le papier.

1. Chargez du papier dans l'imprimante.  
[« Chargement de papier dans le Bac papier » à la page 32](#)  
[« Chargement de papier dans le bac papier » à la page 35](#)
2. Ouvrez le fichier que vous souhaitez imprimer.
3. Sélectionnez **Imprimer** dans le menu **Fichier** ou une autre commande pour accéder à la zone de dialogue d'impression.
4. Sélectionnez **Param. d'impr. recto verso** dans le menu contextuel.
5. Sélectionnez les reliures sous **Impr. recto verso**.
6. Sélectionnez le type de document original sous **Type de document**.

**Remarque:**

- Selon le paramètre **Type de document**, l'impression peut être lente.
- Si vous imprimez des données haute densité telles que des photos ou des graphiques, sélectionnez **Texte & Graphiques** ou **Texte & Photos** pour le paramètre **Type de document**. Si des rayures apparaissent ou si l'image transparaît sur le verso, ajustez la **Densité d'impression** et le **Augment. tps séchage encre** en cliquant sur la flèche en regard de **Réglages**.

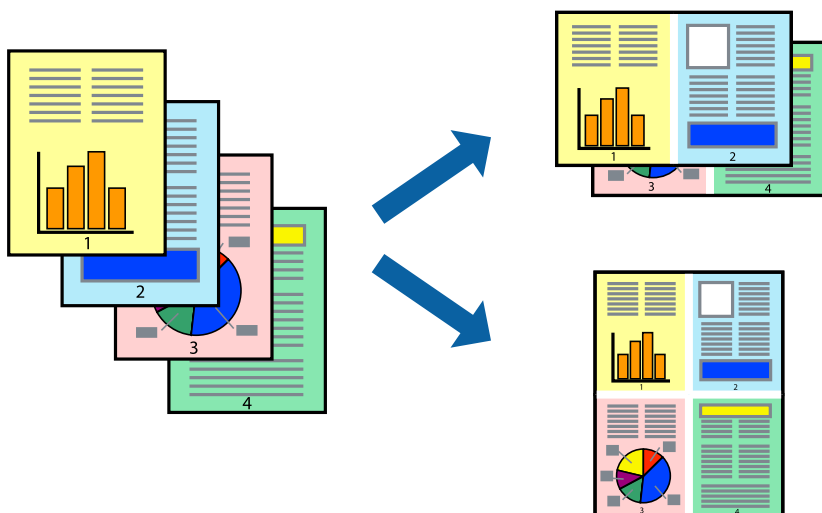
7. Définissez les autres éléments si nécessaire.
8. Cliquez sur **Imprimer**.

**Informations connexes**

- ➔ [« Papiers disponibles et capacités » à la page 283](#)
- ➔ [« Impression à l'aide des paramètres simples » à la page 75](#)

## Impression de plusieurs pages sur une seule feuille

Vous pouvez imprimer plusieurs pages de données sur une seule feuille de papier.



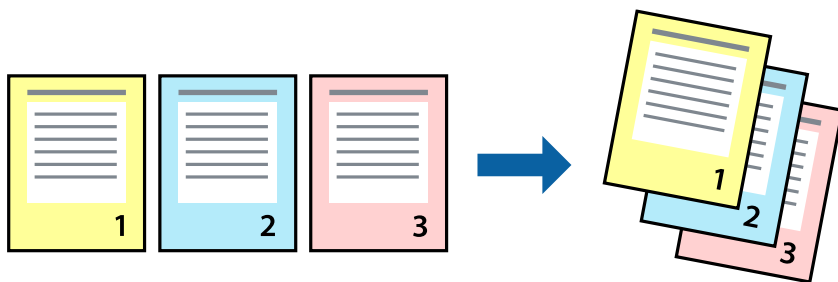
1. Chargez du papier dans l'imprimante.  
[« Chargement de papier dans le Bac papier » à la page 32](#)  
[« Chargement de papier dans le bac papier » à la page 35](#)
2. Ouvrez le fichier que vous souhaitez imprimer.
3. Sélectionnez **Imprimer** dans le menu **Fichier** ou une autre commande pour accéder à la zone de dialogue d'impression.
4. Sélectionnez **Mise en page** dans le menu contextuel.
5. Définissez le nombre de pages dans **Pages par feuille**, et les options **Sens de la mise en page** (ordre des pages) et **Bordure**.  
[« Options de menu pour la mise en page » à la page 77](#)
6. Définissez les autres éléments si nécessaire.
7. Cliquez sur **Imprimer**.

#### Informations connexes

- ➔ [« Impression à l'aide des paramètres simples » à la page 75](#)

## Impression et empilement en respectant l'ordre des pages (impression en ordre inverse)

Vous pouvez imprimer à partir de la dernière page de sorte que les documents soient empilés dans l'ordre des pages lorsqu'ils sont éjectés.



1. Chargez du papier dans l'imprimante.  
[« Chargement de papier dans le Bac papier » à la page 32](#)  
[« Chargement de papier dans le bac papier » à la page 35](#)
2. Ouvrez le fichier que vous souhaitez imprimer.
3. Sélectionnez **Imprimer** dans le menu **Fichier** ou une autre commande pour accéder à la zone de dialogue d'impression.
4. Sélectionnez **Gestion du papier** dans le menu contextuel.

5. Sélectionnez **Contrepasser** comme paramètre **Ordre des pages**.
6. Définissez les autres éléments si nécessaire.
7. Cliquez sur **Imprimer**.

### Informations connexes

➔ « [Impression à l'aide des paramètres simples](#) » à la page 75

## Adaptation à la taille du papier

Sélectionnez le format du papier que vous avez chargé dans l'imprimante dans Format du papier de destination.



1. Chargez du papier dans l'imprimante.  
« [Chargement de papier dans le Bac papier](#) » à la page 32  
« [Chargement de papier dans le bac papier](#) » à la page 35
2. Ouvrez le fichier que vous souhaitez imprimer.
3. Sélectionnez **Imprimer** dans le menu **Fichier** ou une autre commande pour accéder à la zone de dialogue d'impression.
4. Sélectionnez la taille de papier définie dans l'application comme paramètre **Taille papier**.
5. Sélectionnez **Gestion du papier** dans le menu contextuel.
6. Sélectionnez **Adapter à la taille du papier**.
7. Sélectionnez le format du papier que vous avez chargé dans l'imprimante dans **Format du papier de destination**.
8. Définissez les autres éléments si nécessaire.
9. Cliquez sur **Imprimer**.

### Informations connexes

➔ « [Impression à l'aide des paramètres simples](#) » à la page 75

## Impression d'un document agrandi ou réduit à n'importe quel niveau d'agrandissement

Vous pouvez réduire ou agrandir la taille d'un document d'une valeur en pourcentage donnée.



1. Chargez du papier dans l'imprimante.
  - « [Chargement de papier dans le Bac papier](#) » à la page 32
  - « [Chargement de papier dans le bac papier](#) » à la page 35
2. Ouvrez le fichier que vous souhaitez imprimer.
3. Sélectionnez **Imprimer** dans le menu **Fichier** ou une autre commande pour accéder à la zone de dialogue d'impression.
4. Sélectionnez **Format d'impression** dans le menu **Fichier** dans l'application.
5. Sélectionnez **Imprimante**, **Format de papier**, saisissez un pourcentage dans **Échelle** et cliquez sur **OK**.

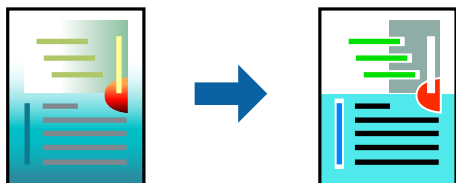
*Remarque:*  
Sélectionnez la taille de papier définie dans l'application comme paramètre **Taille papier**.
6. Définissez les autres éléments si nécessaire.
7. Cliquez sur **Imprimer**.

### Informations connexes

➔ « [Impression à l'aide des paramètres simples](#) » à la page 75

## Réglage des couleurs d'impression

Vous pouvez régler les couleurs utilisées pour la tâche d'impression. Ces réglages ne sont pas appliqués aux données d'origine.



L'option **PhotoEnhance** permet d'obtenir des images plus nettes et des couleurs plus vives grâce au réglage automatique du contraste, de la saturation et de la luminosité des données de l'image d'origine.

### Remarque:

**PhotoEnhance** ajuste la couleur en analysant l'emplacement du sujet. Par conséquent, si vous avez modifié l'emplacement du sujet en réduisant, agrandissant, rognant ou faisant pivoter l'image, la couleur peut changer de manière inattendue. La sélection de l'option d'impression sans bordure change également l'emplacement du sujet, ce qui peut entraîner des modifications de la couleur. Si l'image est floue, la tonalité peut sembler artificielle. Si les couleurs sont modifiées ou prennent des tons peu naturels, imprimez avec un autre mode que **PhotoEnhance**.

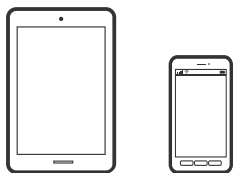
1. Chargez du papier dans l'imprimante.
  - « Chargement de papier dans le Bac papier » à la page 32
  - « Chargement de papier dans le bac papier » à la page 35
2. Ouvrez le fichier que vous souhaitez imprimer.
3. Sélectionnez **Imprimer** dans le menu **Fichier** ou une autre commande pour accéder à la zone de dialogue d'impression.
4. Sélectionnez **Correspondance des couleurs** dans le menu contextuel, puis sélectionnez **Calibration EPSON**.
5. Sélectionnez **Options couleur** dans le menu contextuel, puis sélectionnez l'une des options disponibles.
6. Cliquez sur la flèche en regard de **Avancé** et appliquez les paramètres appropriés.
7. Définissez les autres éléments si nécessaire.
8. Cliquez sur **Imprimer**.

### Informations connexes

➔ « Impression à l'aide des paramètres simples » à la page 75

## Impression de documents depuis des périphériques intelligents (iOS)

Vous pouvez imprimer des documents depuis un périphérique intelligent tel qu'un smartphone ou une tablette.



### Impression de documents à l'aide d'Epson iPrint

**Remarque:**

La marche à suivre peut varier selon votre appareil.

1. Configurez l'imprimante pour l'impression sans fil.
2. Si l'application Epson iPrint n'est pas installée, installez-la.  
« Installation de l'application Epson iPrint » à la page 293
3. Connectez votre périphérique intelligent au routeur sans fil.
4. Lancez l'application Epson iPrint.
5. Appuyez sur **Document** à l'écran d'accueil.
6. Appuyez sur l'emplacement du document que vous souhaitez imprimer.
7. Sélectionnez le document et appuyez sur **Suivant**.
8. Appuyez sur **Imprimer**.

### Impression de documents à l'aide d'AirPrint

AirPrint permet l'impression sans fil instantanée à partir de l'iPhone, de l'iPad, de l'iPod touch et d'un dispositif Mac sans avoir à installer de pilotes ni à télécharger de logiciel.



**Remarque:**

Vous ne pouvez pas utiliser AirPrint si vous avez désactivé les messages de configuration du papier sur le panneau de commande votre imprimante. Reportez-vous au lien ci-dessous pour activer les messages si nécessaire.

1. Configurez l'imprimante pour l'impression sans fil. Reportez-vous au lien ci-dessous.

<http://epson.sn>

2. Connectez votre périphérique Apple au même réseau sans fil que celui utilisé par l'imprimante.
3. Imprimez depuis votre dispositif sur votre imprimante.

**Remarque:**

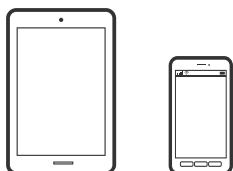
Pour plus de détails, reportez-vous à la page AirPrint du site Web Apple.

### Informations connexes

➔ « Impression impossible, alors qu'une connexion a bien été établie (iOS) » à la page 183

## Impression de documents depuis des périphériques intelligents (Android)

Vous pouvez imprimer des documents depuis un périphérique intelligent tel qu'un smartphone ou une tablette.



## Impression de documents à l'aide d'Epson iPrint

**Remarque:**

La marche à suivre peut varier selon votre appareil.

1. Configurez l'imprimante pour l'impression sans fil.
2. Si l'application Epson iPrint n'est pas installée, installez-la.  
[« Installation de l'application Epson iPrint » à la page 293](#)
3. Connectez votre périphérique intelligent au routeur sans fil.
4. Lancez l'application Epson iPrint.
5. Appuyez sur **Document** à l'écran d'accueil.
6. Appuyez sur l'emplacement du document que vous souhaitez imprimer.
7. Sélectionnez le document et appuyez sur **Suivant**.
8. Appuyez sur **Imprimer**.

## Impression de document à l'aide d'Epson Print Enabler

Vous pouvez imprimer sans fil vos documents, e-mails, photos et pages Web directement depuis votre téléphone ou tablette Android (version 4.4 ou supérieure). Quelques pressions suffisent pour que votre périphérique Android détecte une imprimante Epson connectée au même réseau sans fil.



**Remarque:**

La marche à suivre peut varier selon votre appareil.

1. Configurez l'imprimante pour l'impression sans fil.
2. Installez le plug-in Epson Print Enabler sur votre appareil Android via Google Play.
3. Connectez votre périphérique Android au même réseau sans fil que celui utilisé par l'imprimante.
4. Accédez aux **Paramètres** de votre périphérique Android, sélectionnez **Impression**, puis activez Epson Print Enabler.
5. Ouvrez une application Android telle que Chrome, appuyez sur l'icône du menu et imprimez ce qui s'affiche à l'écran.

**Remarque:**

Si vous ne voyez pas votre imprimante, appuyez sur **Toutes les imprimantes** et sélectionnez votre imprimante.

---

## Impression sur des enveloppes

### Impression d'enveloppes depuis un ordinateur (Windows)

1. Chargez les enveloppes dans l'imprimante.  
[« Chargement d'enveloppes dans le Bac papier » à la page 36](#)
2. Ouvrez le fichier que vous souhaitez imprimer.
3. Accédez à la fenêtre du pilote d'impression.
4. Sélectionnez la taille des enveloppes dans **Format document** de l'onglet **Principal**, puis sélectionnez **Enveloppe** dans **Type de papier**.
5. Définissez d'autres éléments dans les onglets **Principal** et **Plus d'options** selon vos besoins, puis cliquez sur **OK**.
6. Cliquez sur **Imprimer**.

### Impression d'enveloppes depuis un ordinateur (Mac OS)

1. Chargez les enveloppes dans l'imprimante.  
[« Chargement d'enveloppes dans le Bac papier » à la page 36](#)
2. Ouvrez le fichier que vous souhaitez imprimer.
3. Sélectionnez **Imprimer** dans le menu **Fichier** ou une autre commande pour accéder à la zone de dialogue d'impression.

4. Sélectionnez le format en tant que paramètre **Taille papier**.
5. Sélectionnez **Configuration Imprimante** dans le menu contextuel.
6. Sélectionnez **Enveloppe** en tant que paramètre **Support**.
7. Définissez les autres éléments si nécessaire.
8. Cliquez sur **Imprimer**.

---

## Impression de pages Web

### Impression de pages Web depuis un ordinateur

Epson Photo+ vous permet d'afficher des pages Web, de recadrer la zone de votre choix, de la modifier et de l'imprimer. Pour plus de détails, reportez-vous à l'aide de l'application.

### Impression de pages Web depuis un périphérique intelligent

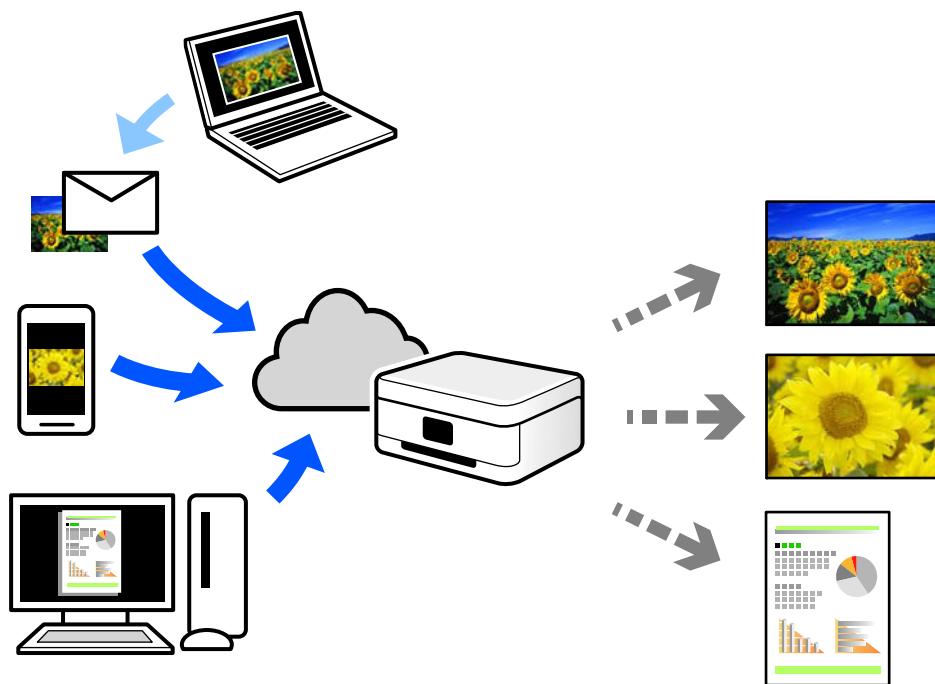
**Remarque:**

*La marche à suivre peut varier selon votre appareil.*

1. Configurez l'imprimante pour l'impression sans fil.
2. Si l'application Epson iPrint n'est pas installée, installez-la.  
[« Installation de l'application Epson iPrint » à la page 293](#)
3. Connectez votre périphérique intelligent au routeur sans fil.
4. Ouvrez la page Web que vous souhaitez imprimer dans votre application de navigation Web.
5. Appuyez sur **Partager** dans le menu de votre application de navigation Web.
6. Sélectionnez **iPrint**.
7. Appuyez sur **Imprimer**.

## Impression à l'aide d'un service de cloud

Grâce au service Epson Connect disponible sur Internet, vous pouvez imprimer depuis votre smartphone, votre tablette PC ou votre ordinateur portable, à tout moment et quasiment partout. Pour utiliser ce service, vous devez enregistrer l'utilisateur et l'imprimante dans Epson Connect.



Les fonctionnalités disponibles sur Internet sont les suivantes.

Email Print

Lorsque vous envoyez un e-mail contenant des pièces jointes telles que des documents ou images à une adresse e-mail affectée à l'imprimante, vous pouvez imprimer cet e-mail et les pièces jointes depuis des emplacements distants tels que l'imprimante de votre domicile ou celle de votre bureau.

Epson iPrint

Cette application pour iOS et Android vous permet d'imprimer et de numériser depuis un smartphone ou une tablette. Vous pouvez imprimer des documents, des images et des sites Web en les envoyant directement à une imprimante appartenant au même réseau sans fil.

Remote Print Driver

Il s'agit d'un pilote partagé compatible avec Remote Print Driver. Lorsque vous imprimez sur une imprimante distante, vous pouvez imprimer en changeant d'imprimante dans la fenêtre d'applications habituelle.

Reportez-vous au portail Web d'Epson Connect pour en savoir plus sur la configuration ou l'impression.

<https://www.epsonconnect.com/>

<http://www.epsonconnect.eu> (Europe uniquement)

## Enregistrement sur Epson Connect Service à partir du panneau de commande

Suivez les étapes ci-dessous pour enregistrer l'imprimante.

1. Sélectionnez **Param.** sur le panneau de commande.
2. Sélectionnez **Réglages généraux > Paramètres du service Web > Services Epson Connect > Désenregistrer** pour imprimer la fiche d'enregistrement.
3. Suivez les instructions de la feuille d'inscription pour enregistrer l'imprimante.

---

# Copie

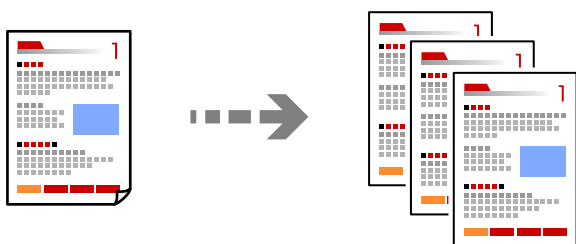
Méthodes de copie disponibles. . . . .	93
Options de menu de base pour la copie. . . . .	97
Options de menu avancées pour la copie. . . . .	97

## Méthodes de copie disponibles

Placez les documents originaux contre la vitre du scanner ou dans l'ADF, puis sélectionnez le menu **Copie** sur l'écran d'accueil.

### Copie d'originaux

Vous pouvez copier des documents originaux de taille standard ou personnalisée en couleur ou en noir et blanc.



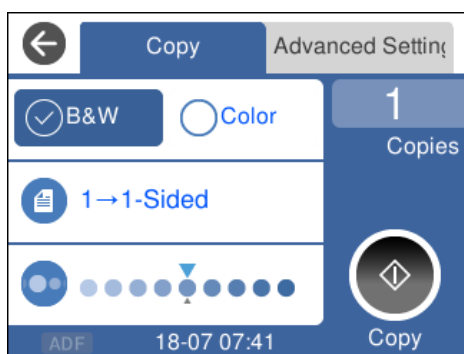
1. Placez les documents originaux.

Si vous souhaitez copier plusieurs documents originaux, placez tous les documents originaux sur l'ADF.

« [Mise en place des originaux contre la vitre du scanner](#) » à la page 45

« [Positionnement des originaux sur la ADF](#) » à la page 43

2. Sélectionnez **Copie** à l'écran d'accueil.
3. Sélectionnez l'onglet **Copie**, puis sélectionnez **N&B** ou **Couleur**.



4. Appuyez sur .

## Copie recto verso

Vous pouvez copier plusieurs originaux les deux côtés du papier.



1. Placez les originaux face vers le haut dans l'ADF.  
[« Positionnement des originaux sur la ADF » à la page 43](#)



**Important:**



*Pour copier des documents originaux non pris en charge par l'ADF, utilisez la vitre du scanner.*

*[« Les documents originaux ne sont pas pris en charge par l'ADF » à la page 43](#)*

**Remarque:**

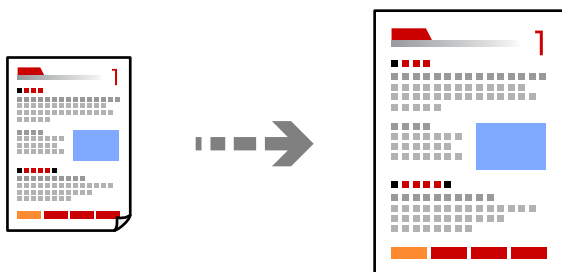
*Vous pouvez également placer les documents originaux contre la vitre du scanner.*

*[« Mise en place des originaux contre la vitre du scanner » à la page 45](#)*


2. Sélectionnez **Copie** à l'écran d'accueil.
3. Sélectionnez l'onglet **Copie**, puis sélectionnez  (**Rec/Ver**) > **1 > 2-Faces**.
4. Spécifiez l'orientation du document originale et la position de reliure, puis sélectionnez **OK**.
5. Appuyez sur .

## Copie avec agrandissement ou réduction

Vous pouvez copier des originaux avec un grossissement donné.

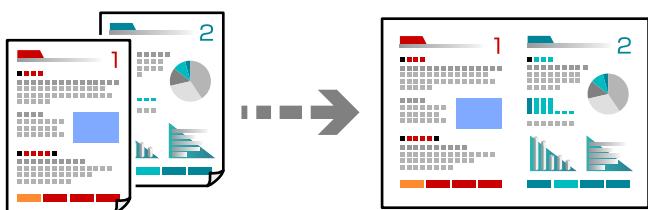


1. Placez les documents originaux.  
Si vous souhaitez copier plusieurs documents originaux, placez tous les documents originaux sur le ADF.  
[« Mise en place des originaux contre la vitre du scanner » à la page 45](#)  
[« Positionnement des originaux sur la ADF » à la page 43](#)

2. Sélectionnez **Copie** à l'écran d'accueil.
3. Sélectionnez l'onglet **Paramètres avancés**, sélectionnez **Zoom**.
4. Spécifiez l'amplitude de l'agrandissement ou de la réduction, puis sélectionnez **OK**.
5. Appuyez sur  au niveau de l'onglet **Copie**.

## Copies avec des originaux de plusieurs pages sur une seule feuille

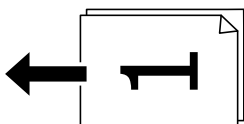
Vous pouvez copier plusieurs originaux sur une seule feuille de papier.



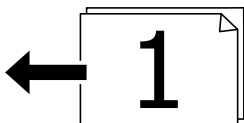
1. Placez les originaux face vers le haut dans l'ADF.  
[« Positionnement des originaux sur la ADF » à la page 43](#)

Placez-les dans le sens indiqué sur l'illustration.

- Originaux portrait



- Originaux paysage



**Important:**

*Pour copier des documents originaux non pris en charge par l'ADF, utilisez la vitre du scanner.*

*[« Les documents originaux ne sont pas pris en charge par l'ADF » à la page 43](#)*


**Remarque:**

*Vous pouvez également placer les documents originaux contre la vitre du scanner.*

*[« Mise en place des originaux contre la vitre du scanner » à la page 45](#)*

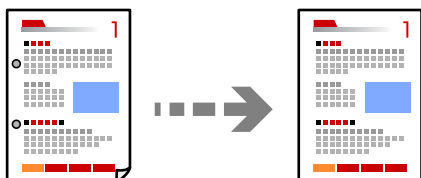
2. Sélectionnez **Copie** à l'écran d'accueil.
3. Sélectionnez l'onglet **Paramètres avancés**, puis sélectionnez **Multi-Pages > 2 en 1**.




4. Spécifiez la mise en page et l'orientation du document original, puis sélectionnez **OK**.
5. Appuyez sur  au niveau de l'onglet **Copie**.

## Copie d'originaux de bonne qualité

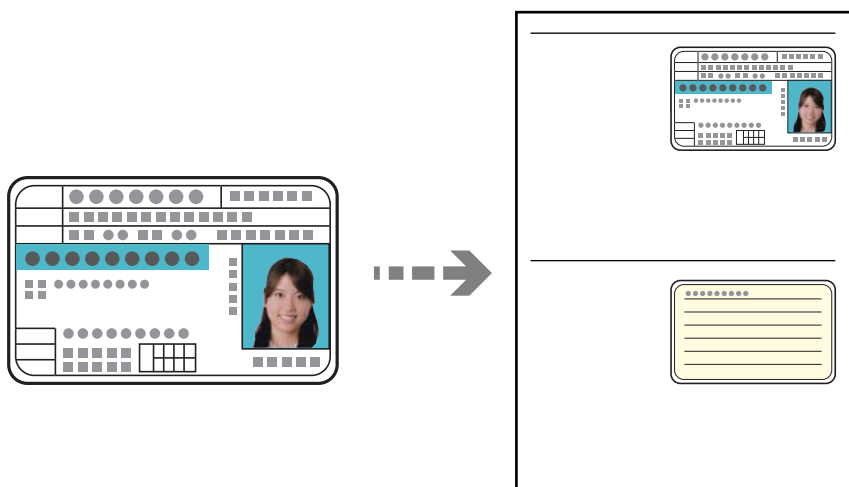
Vous pouvez copier des documents originaux sans ombres ni trous de perforation.




1. Placez les documents originaux.  
Si vous souhaitez copier plusieurs documents originaux, placez tous les documents originaux sur l'ADF.  
[« Mise en place des originaux contre la vitre du scanner » à la page 45](#)  
[« Positionnement des originaux sur la ADF » à la page 43](#)
2. Sélectionnez **Copie** à l'écran d'accueil.
3. Sélectionnez l'onglet **Paramètres avancés**, sélectionnez **Enlever ombre** ou **Retirer perforations**, puis activez le paramètre.
4. Appuyez sur  au niveau de l'onglet **Copie**.

## Copie d'une carte d'identité

Numérise les deux côtés d'une carte d'identité et les copie sur un côté d'une feuille.



1. Placez le document original contre la vitre du scanner.  
[« Mise en place des originaux contre la vitre du scanner » à la page 45](#)

2. Sélectionnez **Copie** à l'écran d'accueil.
3. Sélectionnez l'onglet **Paramètres avancés**, puis activez **Copie Carte d'identité**.
4. Appuyez sur  au niveau de l'onglet **Copie**.

---

## Options de menu de base pour la copie

**Remarque:**

Certaines options peuvent ne pas être disponibles selon les autres paramètres sélectionnés.

**N&B :**

Permet de copier le document original en noir et blanc (monochrome).

**Couleur :**

Permet de copier le document original en couleur.



**(Rec/Ver) :**

Sélectionnez la mise en page recto verso.

1 > 1-Faces

Permet de copier une copie du document original sur un côté du papier.

1 > 2-Faces

Permet de copier deux documents originaux recto sur les deux côtés d'une feuille de papier. Sélectionnez l'orientation de votre original et la position de reliure du papier.



**(Densité) :**

Augmentez le niveau de densité si les copies sont pâles. Réduisez le niveau de densité en cas de taches d'encre.

---

## Options de menu avancées pour la copie

**Remarque:**

Certaines options peuvent ne pas être disponibles selon les autres paramètres sélectionnés.

**Paramètre papier :**

Sélectionnez la source de papier que vous souhaitez utiliser. Lorsque **Auto** est sélectionné, le papier est alimenté automatiquement en utilisant les paramètres **Réglage papier** définis lorsque vous avez chargé le papier.

**Zoom :**

Configure le taux d'agrandissement pour l'agrandissement ou la réduction. Saisissez la valeur et définissez le taux d'agrandissement utilisé pour agrandir ou réduire le document original dans une plage comprise entre 25 et 400 %.

Taille réelle

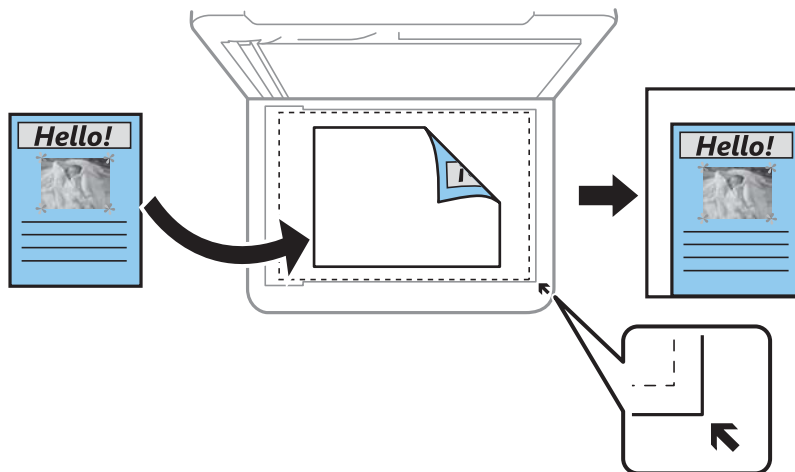
Permet de réaliser des copies avec un taux d'agrandissement de 100 %.

A4->A5 et autres

Permet d'agrandir ou de réduire automatiquement le document original en fonction d'une taille de papier spécifique.

Aj page auto

Permet de détecter la zone de numérisation et d'agrandir ou de réduire automatiquement le document original en fonction du format de papier sélectionné. S'il y a des marges blanches autour du document original, les marges blanches à partir de la marque dans le coin de la vitre du scanner sont détectées en tant que zone de numérisation, il est cependant possible que les marges de l'autre côté soient rognées.



**Taille document :**

Sélectionnez la taille de votre original. Lorsque vous copiez des documents de format non standard, sélectionnez le format qui est le plus proche de celui de votre original.

**Multi-Pages :**

Sélectionnez la mise en page de la copie.

Page unique

Copie un document original recto sur une feuille unique.

2 en 1

Permet de copier deux documents originaux recto sur une feuille unique selon la disposition 2 en 1. Sélectionnez la mise en page et l'orientation de votre original.

**Qualité :**

Sélectionnez la qualité de copie. L'option **Supérieure** permet d'obtenir une impression de meilleure qualité, l'impression peut cependant être plus lente.

**Sens de l'original :**

Sélectionnez l'orientation de votre document original.

**Enlever ombre :**

Supprime les ombres qui apparaissent autour des copies lorsqu'on copie du papier épais ou qui apparaissent au centre des copies lorsqu'on copie un livre.

**Retirer perforations :**

Supprime les trous de reliure lors de la copie.

**Copie Carte d'identité :**

Numérise les deux côtés d'une carte d'identité et les copie sur un côté d'une feuille.

**Sans bordure Copie :**

Permet de réaliser des copies sans marges sur les bords. L'image est légèrement agrandie pour supprimer les marges des bords du papier. Sélectionnez le taux d'agrandissement dans le paramètre **Extension**.

**Eff tout param. :**

Permet de réinitialiser les paramètres de copie.

---

# Numérisation

Méthodes de numérisation disponibles. . . . .	101
Numérisation d'originaux vers un ordinateur. . . . .	101
Numérisation d'originaux vers le cloud. . . . .	102
Numérisation à l'aide de WSD. . . . .	104
Numérisation d'originaux vers un périphérique intelligent. . . . .	106

## Méthodes de numérisation disponibles

Vous pouvez utiliser n'importe quelle méthode de numérisation suivante avec cette imprimante.

### Numérisation vers un ordinateur

Vous pouvez enregistrer l'image numérisée sur un ordinateur connecté à l'imprimante.

[« Numérisation d'originaux vers un ordinateur » à la page 101](#)

### Envoi vers un service de cloud

Vous pouvez envoyer des images numérisées depuis le panneau de commande de l'imprimante vers des services cloud configurés au préalable.

[« Numérisation d'originaux vers le cloud » à la page 102](#)

### Numérisation à l'aide de WSD

Vous pouvez enregistrer l'image numérisée sur un ordinateur connecté à l'imprimante à l'aide de la fonctionnalité WSD.

[« Numérisation à l'aide de WSD » à la page 104](#)

### Numérisation directe depuis un périphérique intelligent

Vous pouvez enregistrer directement les images numérisées sur un périphérique intelligent comme un smartphone ou une tablette grâce à l'application Epson iPrint sur le périphérique intelligent.

[« Numérisation d'originaux vers un périphérique intelligent » à la page 106](#)

---

## Numérisation d'originaux vers un ordinateur

### Remarque:

Pour utiliser cette fonctionnalité, vérifiez que les applications suivantes sont installées sur votre ordinateur.

- Epson ScanSmart (Windows 7 ou version ultérieure, ou OS X El Capitan ou version ultérieure)
- Epson Event Manager (Windows Vista/Windows XP, ou OS X Yosemite/OS X Mavericks/OS X Mountain Lion/Mac OS X v10.7.x/Mac OS X v10.6.8)
- Epson Scan 2 (application nécessaire pour utiliser la fonction scanner)

Reportez-vous à ce qui suit pour vérifier les applications installées.

Windows 10 : cliquez sur le bouton Démarrer, puis sélectionnez **Système Windows — Panneau de commande — Programmes — Programmes et fonctionnalités**.

Windows 8.1/Windows 8 : sélectionnez **Bureau — Paramètres — Panneau de commande — Programmes — Programmes et fonctionnalités**.

Windows 7/Windows Vista : cliquez sur le bouton Démarrer, puis sélectionnez **Panneau de commande — Programmes — Programmes et fonctionnalités**.




Windows XP : cliquez sur le bouton Démarrer, puis sélectionnez **Panneau de commande — Ajouter ou supprimer des programmes**.

Mac OS : sélectionnez **Aller > Applications > Epson Software**.

1. Placez les documents originaux.

[« Mise en place des originaux contre la vitre du scanner » à la page 45](#)

« Positionnement des originaux sur la ADF » à la page 43

2. Sélectionnez **Numériser > Ordinateur** sur le panneau de commande.
3. Sélectionnez l'ordinateur sur lequel les images numérisées doivent être enregistrées.
  - Si l'écran **Sélectionnez un Ordinateur** s'affiche, sélectionnez l'ordinateur.
  - Si l'écran **Numér. vers ordi** s'affiche et que l'ordinateur est déjà sélectionné, vérifié que la sélection est correcte. Si vous souhaitez changer d'ordinateur, sélectionnez , puis sélectionnez un autre ordinateur.
4. Sélectionnez  pour choisir la manière dont sont enregistrées les images numérisées sur l'ordinateur.
  - Aperçu sur ordinateur (Windows 7 ou version ultérieure, ou OS X El Capitan ou version ultérieure) : prévisualise l'image numérisée sur un ordinateur avant d'enregistrer les images.
  - Enreg en JPEG : enregistre l'image numérisée au format JPEG.
  - Enr en PDF : enregistre l'image numérisée au format PDF.
5. Appuyez sur .

Lors de l'utilisation de Windows 7 ou une version ultérieure, ou OS X El Capitan ou une version ultérieure : Epson ScanSmart démarre automatiquement sur votre ordinateur, et la numérisation démarre.

**Remarque:**

- Pour plus de détails sur l'utilisation du logiciel, reportez-vous à l'aide d'Epson ScanSmart. Cliquez sur **Aide** sur l'écran Epson ScanSmart pour ouvrir l'aide.
- Vous pouvez non seulement lancer la numérisation à partir de l'imprimante, mais aussi à partir de votre ordinateur en utilisant Epson ScanSmart.



---

## Numérisation d'originaux vers le cloud

Avant d'utiliser cette fonctionnalité, définissez les paramètres à l'aide de l'application Epson Connect. Pour plus de détails, reportez-vous au site Web du portail Epson Connect.

<https://www.epsonconnect.com/>

<http://www.epsonconnect.eu> (Europe uniquement)

1. Placez les documents originaux.
  - « Mise en place des originaux contre la vitre du scanner » à la page 45
  - « Positionnement des originaux sur la ADF » à la page 43
2. Sélectionnez **Numériser > Cloud** sur le panneau de commande.
3. Sélectionnez  sur la partie supérieure de l'écran, puis sélectionnez une destination.
4. Réglez les paramètres de numérisation.
  - « Option de menu pour la numérisation vers le Cloud » à la page 103
  - « Option de menu avancées pour la numérisation vers le Cloud » à la page 103
5. Appuyez sur .

## Option de menu pour la numérisation vers le Cloud

**Remarque:**

Certaines options peuvent ne pas être disponibles selon les autres paramètres sélectionnés.

**N&B/Couleur**

Indiquez si vous souhaitez numériser en monochrome ou en couleur.

**JPEG/PDF**

Permet de sélectionner le format d'enregistrement de l'image numérisée.

## Option de menu avancées pour la numérisation vers le Cloud

**Remarque:**

Certaines options peuvent ne pas être disponibles selon les autres paramètres sélectionnés.

**Zone numéri. :**

Sélectionnez la zone de numérisation. Sélectionnez **Recadr auto** pour rogner l'espace blanc situé autour du texte ou de l'image lors de la numérisation. Pour numériser la zone maximale de la vitre du scanner, sélectionnez **Zone Max**.

**Sens de l'original :**

Permet de sélectionner l'orientation du document original.

**Type de document :**

Permet de sélectionner le type de votre original.

**Densité :**

Permet de sélectionner le contraste de l'image numérisée.

**Enlever ombre :**

Permet de supprimer les ombres du document original qui apparaissent dans l'image numérisée.

**Surround :**

Permet de supprimer les ombres se trouvant sur les bords du document original.

**Centre :**

Permet de supprimer les ombres se trouvant sur marge de reliure du livret.

**Retirer perforations :**

Supprime les trous de perforation qui apparaissent dans l'image numérisée. Vous pouvez indiquer la zone où supprimer les trous de perforation en saisissant une valeur dans la boîte située à droite.

**Effacement position :**

Permet de sélectionner la position pour supprimer les trous de perforation.

**Sens de l'original :**

Permet de sélectionner l'orientation du document original.

**Eff tout param.**

Permet de réinitialiser les paramètres de numérisation.



## Numérisation à l'aide de WSD

### Remarque:

Cette fonctionnalité est uniquement disponible pour les ordinateurs exécutant Windows 10/Windows 8.1/Windows 8/Windows 7/Windows Vista.

Si vous utilisez Windows 7/Windows Vista, vous devez configurer votre ordinateur au préalable à l'aide de cette fonctionnalité.

[« Configuration d'un port WSD » à la page 104](#)

1. Placez les documents originaux.

[« Mise en place des originaux contre la vitre du scanner » à la page 45](#)

[« Positionnement des originaux sur la ADF » à la page 43](#)

2. Sélectionnez **Numériser > WSD** sur le panneau de commande.

3. Sélectionnez un ordinateur.

4. Appuyez sur .

## Configuration d'un port WSD

Cette section indique comment configurer un port WSD sous Windows 7/Windows Vista.

### Remarque:

*Sous Windows 10/Windows 8.1/Windows 8, le port WSD est automatiquement configuré.*

La configuration d'un port WSD nécessite les éléments suivants.

L'imprimante et l'ordinateur sont connectés au réseau.

Le pilote d'impression est installé sur l'ordinateur.

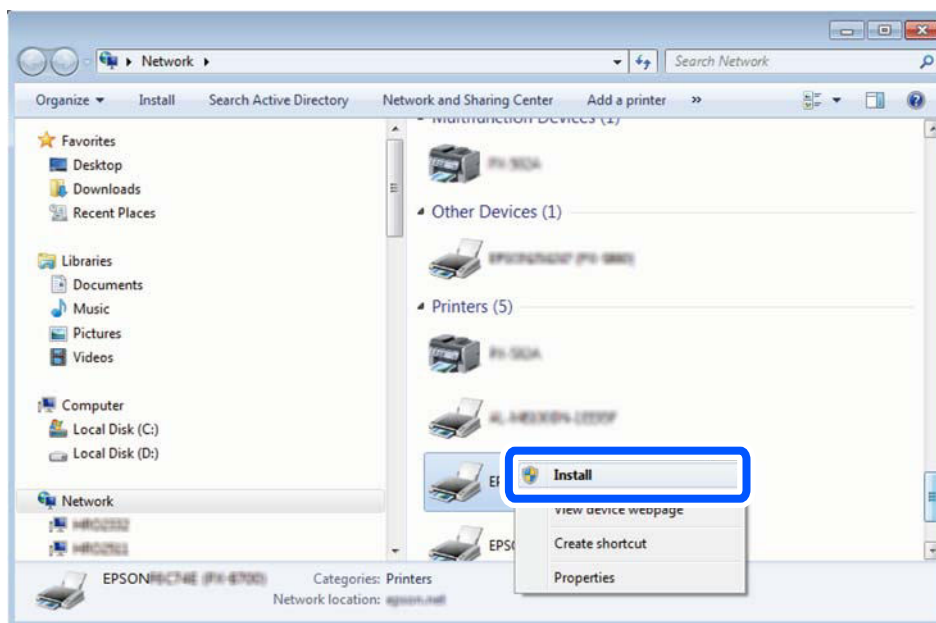
1. Mettez l'imprimante sous tension.

2. Cliquez sur Démarrer, puis cliquez sur **Réseau** au niveau de l'ordinateur.

3. Cliquez avec le bouton droit de la souris sur l'imprimante, puis cliquez sur **Installer**.

Cliquez sur **Continuer** lorsque l'écran **Contrôle de compte d'utilisateur** s'affiche.

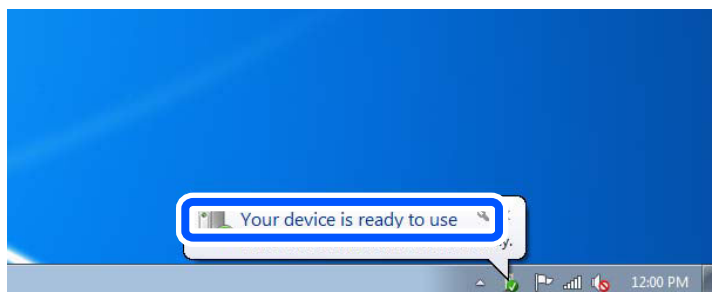
Cliquez sur **Désinstaller** et redémarrez si l'écran **Désinstaller** s'affiche.



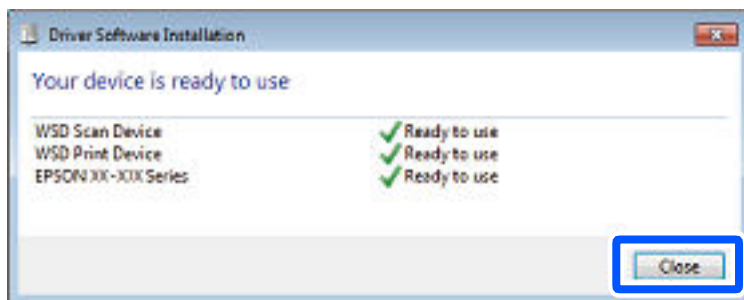
**Remarque:**

Le nom de l'imprimante définie pour le nom de réseau et de modèle (EPSON XXXXXX (XX-XXXX)) est affiché sur l'écran réseau. Vous pouvez vérifier le nom de l'imprimante à partir du panneau de commande de l'imprimante ou en imprimant une feuille d'état du réseau.

4. Cliquez sur **Votre périphérique est prêt à être utilisé.**



5. Consultez le message, puis cliquez sur **Fermer.**



6. Ouvrez l'écran **Périphériques et imprimantes**.
  - Windows 7  
Cliquez sur **Panneau de configuration > Matériel et audio (ou Matériel) > Périphériques et imprimantes**.
  - Windows Vista  
Cliquez sur Démarrer > **Panneau de configuration > Matériel et audio > Imprimantes**.
7. Vérifiez qu'une icône avec le nom réseau de l'imprimante est affichée.  
Sélectionnez le nom de l'imprimante lors de l'utilisation d'un port WSD.

---


## Numérisation d'originaux vers un périphérique intelligent

**Remarque:**




- Installez Epson iPrint sur votre périphérique intelligent avant de numériser.
- Les écrans d'Epson iPrint sont susceptibles d'être modifiés sans préavis.
- Le contenu d'Epson iPrint peut varier selon l'appareil.

1. Placez les documents originaux.
  - « [Mise en place des originaux contre la vitre du scanner](#) » à la page 45
  - « [Positionnement des originaux sur la ADF](#) » à la page 43
2. Lancez l'application Epson iPrint.
3. Appuyez sur **Numériser** à l'écran d'accueil.
4. Appuyez sur **Numériser**.

**Remarque:**

Vous pouvez définir les paramètres de numérisation. Appuyez sur l'icône  en haut à droite de l'écran.

La numérisation démarre.

5. Vérifiez l'image numérisée et sélectionnez la méthode d'enregistrement.
  -  : affiche l'écran d'enregistrement des images numérisées.
  -  : affiche l'écran permettant d'envoyer les images numérisées par e-mail.
  -  : affiche l'écran vous permettant d'imprimer les images numérisées.
6. Terminez en suivant les instructions à l'écran.

# Télécopie

Avant d'utiliser les fonctions de fax. . . . .	108
Présentation des fonctions de télécopie de cette imprimante. . . . .	108
Envoi de fax à l'aide de l'imprimante. . . . .	111
Réception de fax sur l'imprimante. . . . .	115
Options de menu pour le fax. . . . .	119
Options de menus pour Boîte de réception. . . . .	122
Utilisation des autres fonctionnalités de fax. . . . .	123
Envoi d'un fax à partir d'un ordinateur. . . . .	123
Réception de fax sur un ordinateur. . . . .	127

## Avant d'utiliser les fonctions de fax

Vérifiez les éléments suivants avant d'utiliser les fonctions de fax :

- L'imprimante, la ligne téléphonique et le téléphone (le cas échéant) sont correctement connectés
- La configuration de base du fax (Assistant param fax) a été réalisée
- Les autres Param. fax ont été vérifiés

Pour en savoir plus sur ces paramètres, consultez la section Informations complémentaires ci-dessous.

### Informations connexes

- ➔ « Connexion de l'imprimante à la ligne téléphonique » à la page 333
- ➔ « Rendre l'imprimante prête à envoyer et recevoir des télécopies (en utilisant Assistant param fax) » à la page 337
- ➔ « Réglage des paramètres de la fonction fax de l'imprimante, en fonction de l'utilisation » à la page 338
- ➔ « Param de base » à la page 305
- ➔ « Param. d'envoi » à la page 308
- ➔ « Mise à disposition des fonctions de télécopie » à la page 333
- ➔ « Mise à disposition des contacts » à la page 330
- ➔ « Paramètres utilisateur » à la page 313

---

## Présentation des fonctions de télécopie de cette imprimante

### Fonction : Envoi de télécopies

« Avant d'utiliser les fonctions de fax » à la page 108

#### Méthodes d'envoi

- Envoi automatique

Lorsque vous numériser un original en appuyant sur **◇ (Envoyer)**, l'imprimante compose le numéro du destinataire et envoie le fax.

« Envoi de fax à l'aide de l'imprimante » à la page 111

- Envoi manuel

Lorsque vous effectuez un contrôle manuel de la connexion téléphonique en composant le numéro du destinataire, appuyez sur **◇ (Envoyer)** pour commencer à envoyer directement un fax.

« Envoi de fax via la numérotation sur un périphérique téléphonique externe » à la page 113

#### Désignation du destinataire lors de l'envoi d'un fax

Vous pouvez saisir les destinataires, à l'aide de **Clavier**, **Contacts**, et de **Récent**.

« Destinataire » à la page 119

« Mise à disposition des contacts » à la page 330

### **Param. de numér. lors de l'envoi d'un fax**

Vous pouvez sélectionner des options telles que **Résolution** ou **Taille initiale (Vitre)** lors de l'envoi de télécopies.

« Param. de numér. : » à la page 120

### **Utilisation de Rég. envoi fax lors de l'envoi d'un fax**

Vous pouvez utiliser **Rég. envoi fax** tels que **Envoi direct** (pour envoyer un document volumineux de manière stable) ou **Envoi différé fax** (pour envoyer un fax à l'heure spécifiée).

« Rég. envoi fax : » à la page 120

### **Rapports sur le résultat des fax envoyés**

Vous pouvez obtenir différents rapports sur les résultats des fax envoyés.

« Fonctions : Différents rapports de fax » à la page 111

### **Envoi sécurisé**

Vous pouvez envoyer des télécopies en toute sécurité.

« Fonction : Sécurité lors de l'envoi et de la réception de fax » à la page 111

## **Fonction : Réception de fax**

« Avant d'utiliser les fonctions de fax » à la page 108

### **Mode réception**

Le **Mode réception** propose deux options pour recevoir les fax entrants.

#### Manuel

Principalement pour téléphoner, mais aussi pour envoyer et recevoir des fax

« Utilisation du mode Manuel » à la page 116

#### Auto

- Seulement pour envoyer et recevoir des fax (aucun téléphone externe nécessaire)

- Principalement pour envoyer et recevoir des fax, mais aussi pour téléphoner

« Utilisation du mode Auto » à la page 117

### **Réception de fax en utilisant un téléphone connecté**

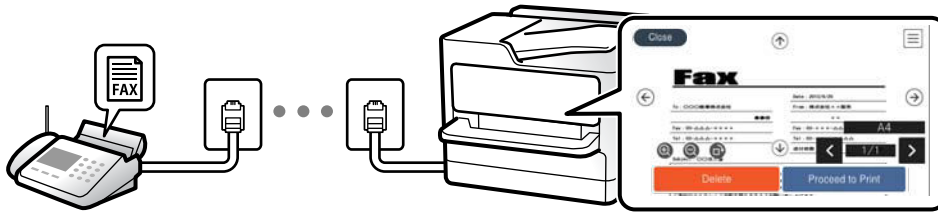
Vous pouvez recevoir des fax en utilisant uniquement un combiné téléphonique externe.

« Param de base » à la page 305

« Réglage des paramètres lors de la connexion d'un combiné téléphonique » à la page 339

### Destination des télécopies reçues

- Les fax reçus sont imprimés par défaut. Vous pouvez paramétrer les destinations des fax reçus vers la boîte de réception. Si vous les enregistrez dans la boîte de réception, vous pouvez en vérifier le contenu à l'écran.



[« Sortie fax » à la page 308](#)

[« Options de menus pour Boîte de réception » à la page 122](#)

[« Affichage des fax reçus enregistrés dans l'imprimante sur l'écran LCD » à la page 118](#)

### Sortie de différents rapports

La réception de rapports connexes est également prise en charge.

[« Fonctions : Différents rapports de fax » à la page 111](#)

### Sécurité lors de la réception de fax

Les fax peuvent être reçus en toute sécurité.

[« Fonction : Sécurité lors de l'envoi et de la réception de fax » à la page 111](#)

## Fonction : PC-FAX envoi/réception (Windows/Mac OS)

### Envoi PC-FAX

Vous pouvez envoyer des fax depuis un ordinateur.

[« Logiciel de télécopie » à la page 295](#)

[« Envoi d'un fax à partir d'un ordinateur » à la page 123](#)

### Réception PC-FAX

Vous pouvez recevoir les fax sur un ordinateur.

[« Réglage pour envoyer et recevoir des fax sur un ordinateur » à la page 341](#)

[« Logiciel de télécopie » à la page 295](#)

[« Réception de fax sur un ordinateur » à la page 127](#)

## Fonctions : Différents rapports de fax

Vous pouvez vérifier le statut des fax envoyés et reçus dans un rapport.

Date	Time	Type	ID	Duration	Pages	Result
XX.XX	XX:XXPM	Send	XX XXXX XXXX	00:00	000/001	No Answer
XX.XX	XX:XXPM	Receive		00:37	001	OK
XX.XX	XX:XXAM	Send	XXX XXX XXXX			OK

« Paramètres de rapports » à la page 310

« Rég. envoi fax : » à la page 120

« Journal de transmission : » à la page 121

« Rapport de fax : » à la page 121

## Fonction : Sécurité lors de l'envoi et de la réception de fax

Vous pouvez utiliser de nombreuses fonctions de sécurité telles que **Restrictions de numérotation directe** afin d'éviter d'envoyer un fax à une destination incorrecte, ou **Effac auto donn. sauveg** pour prévenir toute perte d'information. Vous pouvez définir un mot de passe pour chaque groupe de fax dans l'imprimante.

« Param. de sécurité » à la page 311

« Enreg. dans boîte de réception : » à la page 308

## Fonctions : Autres fonctions utiles

### Blocage des fax indésirables

« Fax rejeté : » à la page 307

### Réception de fax après la numérotation

« Réception de fax à l'aide d'un appel téléphonique » à la page 117

« Réception vote : » à la page 122

---

## Envoi de fax à l'aide de l'imprimante

Vous pouvez envoyer des fax en saisissant les numéros des destinataires à l'aide du panneau de commande.

### Remarque:


Lors de l'envoi de fax en monochrome, vous pouvez prévisualiser l'image numérisée sur l'écran LCD avant l'envoi.

1. Placez les documents originaux.


Vous pouvez envoyer jusqu'à 100 pages en une seule transmission. Toutefois, selon la quantité de mémoire restante, vous ne pourrez peut-être pas envoyer de fax, même s'ils font moins de 100 pages.



2. Sélectionnez **Fax** à l'écran d'accueil.
3. Indiquez le destinataire.  
[« Sélection des destinataires » à la page 112](#)
4. Sélectionnez l'onglet **Param. fax**, puis configurez les paramètres nécessaires.  
[« Param. fax » à la page 119](#)

5. Appuyez sur  pour envoyer le fax.

**Remarque:**

- Si le numéro de fax est occupé ou en cas de problème, l'imprimante recompose automatiquement le numéro après une minute.
- Pour annuler l'envoi, appuyez sur .
- L'envoi d'un fax en couleurs demande plus de temps car l'imprimante effectue la numérisation en même temps que l'envoi. Vous ne pouvez pas utiliser les autres fonctionnalités pendant que l'imprimante envoie un fax en couleurs.

**Informations connexes**

- ➔ [« Param. fax » à la page 119](#)

## Sélection des destinataires

Vous pouvez spécifier les destinataires sur l'onglet **Destinataire** pour envoyer le fax en utilisant les méthodes suivantes.

### Saisie manuelle du numéro de fax

Sélectionnez **Clavier**, saisissez un numéro de fax à l'écran affiché, puis sélectionnez **OK**.

- Pour ajouter une pause (pause de trois secondes pendant la numérotation), saisissez un tiret (-).
- Si vous avez défini un code d'accès externe dans **Type de ligne**, saisissez le caractère # (dièse) au lieu du code d'accès externe réel au début du numéro de fax.

**Remarque:**

Si vous ne pouvez pas saisir manuellement un numéro de fax, **Restrictions de numérotation directe** dans **Param. de sécurité** est défini sur **On**. Sélectionnez les destinataires de fax dans la liste des contacts ou dans l'historique des fax envoyés.

### Sélectionnez les destinataires dans la liste des contacts

Sélectionnez **Contacts** puis sélectionnez les destinataires auxquels vous souhaitez envoyer le fax. Si le destinataire n'a pas été enregistré dans les **Contacts**, sélectionnez **Ajout entrée** pour le faire.

### Sélectionnez les destinataires à partir de l'historique des télécopies envoyées

Sélectionnez **Récent**, puis sélectionnez un destinataire.

**Remarque:**

Pour effacer les destinataires que vous avez entrés, affichez la liste des destinataires en appuyant sur le champ qui affiche un numéro de fax ou le nombre de destinataires sur l'écran LCD, sélectionnez le destinataire dans la liste, puis sélectionnez **Retirer**.




### Informations connexes

- ➔ « Mise à disposition des contacts » à la page 330
- ➔ « Destinataire » à la page 119

## Diverses manières d'envoyer des fax

### Envoi d'un fax après avoir vérifié l'image numérisée

Vous pouvez prévisualiser l'image numérisée sur l'écran LCD avant l'envoi du fax. (Fax en noir et blanc uniquement)

1. Placez les documents originaux.
2. Sélectionnez **Fax** à l'écran d'accueil.
3. Indiquez le destinataire.  
[« Sélection des destinataires » à la page 112](#)
4. Sélectionnez l'onglet **Param. fax**, puis configurez les paramètres nécessaires.  
[« Param. fax » à la page 119](#)
5. Sélectionnez **Aperçu** sur l'écran supérieur du fax à numériser, vérifiez l'image numérisée.
6. Sélectionnez **Début d'envoi**. Sinon, sélectionnez **Annuler**
  -  : Permet de déplacer l'écran dans le sens des flèches.
  -  : Permet de réduire ou d'agrandir.
  -  : Permet d'afficher la page précédente ou la page suivante.

**Remarque:**

- Lorsque **Envoi direct** est activé, vous ne pouvez pas prévisualiser.
- Si vous ne touchez pas à l'écran de prévisualisation pendant le délai configuré dans **Param. > Réglages généraux > Param. fax > Param. d'envoi > Heure d'affichage de l'aperçu fax**, le fax est automatiquement envoyé.
- La qualité d'image d'un fax envoyé peut être différente de celle de la prévisualisation selon les capacités de la machine du destinataire.


### Envoi de fax via la numérotation sur un périphérique téléphonique externe

Vous pouvez envoyer un fax en numérotant via le téléphone connecté lorsque vous souhaitez parler au téléphone avant d'envoyer un fax, ou lorsque le télécopieur du destinataire ne passe pas automatiquement en mode fax.

1. décrochez le combiné du téléphone connecté puis numérotez le numéro de fax du destinataire à l'aide du téléphone.

**Remarque:**

Lorsque le destinataire répond au téléphone, vous pouvez lui parler.

2. Sélectionnez **Fax** à l'écran d'accueil.
3. Effectuez les réglages nécessaires sur **Param. fax**.  
[« Param. fax » à la page 119](#)
4. Lorsque vous entendez une tonalité de fax, appuyez sur , puis raccrochez le combiné.

**Remarque:**

Lorsqu'un numéro est composé à l'aide du téléphone connecté, l'envoi d'un fax demande plus de temps car l'imprimante effectue la numérisation en même temps que l'envoi. Vous ne pouvez pas utiliser les autres fonctionnalités lors de l'envoi du fax.

**Informations connexes**

➔ [« Param. fax » à la page 119](#)

## Envoi de plusieurs pages d'un document monochrome (Envoi direct)

Lors de l'envoi d'un fax monochrome, le document numérisé est stocké temporairement dans la mémoire de l'imprimante. De ce fait, l'envoi de plusieurs pages peut saturer la mémoire de l'imprimante et interrompre l'envoi de fax. Vous pouvez éviter ce problème en activant la fonctionnalité **Envoi direct**. Toutefois, l'envoi du fax demande plus de temps car l'imprimante effectue la numérisation en même temps que l'envoi. Vous pouvez utiliser cette fonctionnalité pour un seul destinataire.

**Accès au menu**

Vous pouvez trouver le menu sur le panneau de commande de l'imprimante, ci-dessous.

**Fax > Param. fax Envoi direct.**

## Envoi de télécopies en noir et blanc à une heure spécifique du jour (Envoi différé fax)

Vous pouvez paramétrer l'envoi d'un fax à un moment donné. Seuls les fax monochromes peuvent être programmés pour être envoyés à un moment donné.

1. Sélectionnez **Fax** à l'écran d'accueil.
2. Indiquez le destinataire.  
[« Sélection des destinataires » à la page 112](#)
3. Sélectionnez l'onglet **Param. fax**, puis sélectionnez **Envoi différé fax**.
4. Sélectionnez le champ **Envoi différé fax** pour définir ce paramètre à **On**.
5. Sélectionnez le champ **Heure**, définissez l'heure à laquelle vous souhaitez envoyer le fax, puis sélectionnez **OK**.
6. Sélectionnez **OK** pour appliquer les paramètres.

Vous pouvez également définir les paramètres tels que la résolution et la méthode d'envoi selon vos besoins.

7. Envoi d'un fax.


**Remarque:**

*Vous devez attendre que le fax soit envoyé à l'heure indiquée avant de pouvoir envoyer d'autres fax. Si vous voulez envoyer un autre fax, vous devez d'abord annuler le fax planifié en sélectionnant **Fax** sur l'écran d'accueil et en le supprimant.*

## Envoi de documents de tailles différentes à l'aide de l'ADF (Numérisation continue (ADF))

Envoyez des fax en plaçant les originaux un par un. Vous pouvez les envoyer sous la forme d'un document à leur format d'origine en plaçant les originaux par format.

Si vous disposez des originaux de tailles différentes dans l'ADF, tous les originaux sont envoyés à la taille du plus grand d'entre eux. Pour envoyer des originaux à leur taille d'origine, ne placez pas d'originaux de tailles différentes.

1. Placez le premier lot d'originaux au même format.
2. Sélectionnez **Fax** à l'écran d'accueil.
3. Indiquez le destinataire.  
[« Sélection des destinataires » à la page 112](#)
4. Sélectionnez l'onglet **Param. fax**, puis sur **Numérisation continue (ADF)** afin d'établir ce paramètre à **On**.  
Vous pouvez également définir les paramètres tels que la résolution et la méthode d'envoi selon vos besoins.
5. Appuyez sur  (**Envoyer**) au niveau de l'onglet **Destinataire**.
6. Lorsque vous avez terminé de numériser un premier lot d'originaux et qu'un message vous invitant à numériser le lot d'originaux suivant s'affiche sur le panneau de commande, sélectionnez **Oui**, positionnez les originaux suivants et sélectionnez **Démarrer la numérisation**.

**Remarque:**

*Si vous n'utilisez pas l'imprimante pendant le délai défini dans **Param. > Réglages généraux > Param. fax > Param. d'envoi > Temps d'attente pr prochain origin** après avoir été invité à disposer les originaux suivants, l'imprimante interrompt le stockage et lance l'envoi du document.*

---

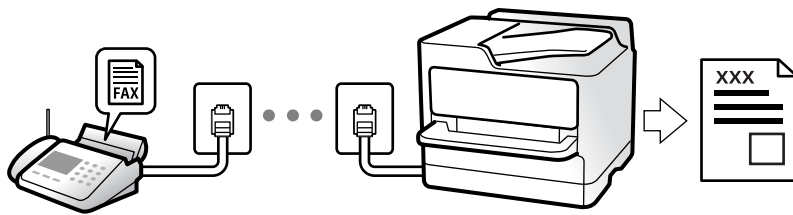
## Réception de fax sur l'imprimante

Si l'imprimante est connectée à la ligne téléphonique et que les paramètres de base ont été définis via le Assistant param fax, vous pouvez recevoir des fax.


Il y a deux façons de recevoir des fax.

- Réception d'un fax entrant
- Réception d'un fax en passant un appel (réception sur demande)

Les fax reçus sont imprimés dans les paramètres initiaux de l'imprimante.



Vous pouvez enregistrer les fax reçus, les vérifier sur l'écran de l'imprimante et les imprimer au besoin.

Pour vérifier le statut des paramètres de fax, vous pouvez imprimer un **Liste param fax** en sélectionnant **Fax** >  (Plus) > **Rapport de fax** > **Liste param fax**.

### Informations connexes

➔ « Plus » à la page 121

## Réception de fax entrants

Mode réception possède deux options.

### Informations connexes

➔ « Utilisation du mode Manuel » à la page 116

➔ « Utilisation du mode Auto » à la page 117


## Utilisation du mode Manuel

Ce mode est principalement conçu pour les appels téléphoniques. Il fonctionne toutefois également pour le fax.

### Réception de fax

Lorsque le téléphone sonne, vous pouvez répondre manuellement à la sonnerie en décrochant le combiné.

Lorsque vous entendez un signal de télécopie (baud) :

Sélectionnez **Fax** à l'écran d'accueil de l'imprimante, sélectionnez **Envoyer/ Recevoir** > **Réception**, puis appuyez sur . Raccrochez ensuite le combiné.

Si la sonnerie est pour un appel vocal :

Vous pouvez répondre au téléphone normalement.

### Réception de fax en utilisant uniquement le téléphone connecté

Lorsque l'option **Réception à distance** est activée, vous pouvez recevoir des fax en saisissant simplement le **Code de démarr.**

Lorsque le téléphone sonne, décrochez le combiné. Lorsque vous entendez une tonalité de fax (baud), numérotez les deux chiffres du **Code de démarr.**, puis raccrochez le combiné.

## Utilisation du mode Auto

Ce mode vous permet d'utiliser la ligne pour les utilisations suivantes.

- Utilisation de la ligne uniquement pour le fax (un téléphone externe n'est pas nécessaire)
- Utilisation majoritaire de la ligne pour le fax, et minoritaire pour le téléphone

### Réception de fax sans périphérique téléphonique externe

L'imprimante bascule automatiquement en mode de réception de fax lorsque le nombre de sonneries défini dans **Sonneries avant réponse** est atteint.

### Réception de fax avec périphérique téléphonique externe

Une imprimante avec un périphérique téléphonique externe fonctionne comme suit.

- Lorsque le répondeur répond dans le nombre de sonneries défini dans **Sonneries avant réponse** :
  - Si la sonnerie est pour un fax : L'imprimante bascule automatiquement pour recevoir des fax.
  - Si la sonnerie est pour un appel vocal : Le répondeur peut recevoir des appels vocaux et enregistrer des messages vocaux.
- Lorsque vous décrochez le combiné dans le nombre de sonneries défini dans **Sonneries avant réponse** :
  - Si la sonnerie est pour un fax : Mettez la ligne en attente jusqu'à ce que l'imprimante commence automatiquement à recevoir le fax en affichant **Connexion** sur le panneau de commande de l'imprimante. Une fois que l'imprimante commence à recevoir le fax, vous pouvez raccrocher le combiné. Pour commencer à recevoir le fax immédiatement, procédez de la même manière que pour l'option **Manuel**. Sélectionnez **Fax** à partir de l'écran d'accueil, puis sélectionnez **Envoyer/ Recevoir > Réception**. Appuyez ensuite sur **◇**, puis raccrochez le combiné.
  - Si la sonnerie est pour un appel vocal : Vous pouvez répondre au téléphone normalement.
- Lorsque la sonnerie s'arrête de retentir et l'imprimante bascule automatiquement sur la réception de fax :
  - Si la sonnerie est pour un fax : L'imprimante commence à recevoir des fax.
  - Si la sonnerie est pour un appel vocal : Vous ne pouvez pas répondre au téléphone. Demandez à la personne de vous rappeler.

#### Remarque:

Définissez le nombre de sonneries à la suite desquelles le répondeur doit répondre à un nombre inférieur au nombre défini dans **Sonneries avant réponse**. Sinon le répondeur ne peut pas recevoir d'appels vocaux pour enregistrer des messages vocaux. Pour plus d'informations sur la configuration du répondeur, consultez le manuel fourni avec le répondeur.

## Réception de fax à l'aide d'un appel téléphonique


Vous pouvez recevoir un fax stocké sur un autre télécopieur en composant le numéro de télécopieur.

### Réception de fax par invitation (Réception vote)

Vous pouvez recevoir un fax stocké sur un autre télécopieur en composant le numéro de télécopieur. Utilisez cette fonctionnalité pour recevoir un document à partir d'un service d'information par fax. Cependant, si le service d'information par télécopie dispose d'une fonctionnalité d'instructions audio que vous devez suivre pour recevoir un document, vous ne pouvez pas utiliser cette fonctionnalité.


**Remarque:**

Pour recevoir un document à partir d'un service d'information par télécopie avec guidage audio, il vous suffit de composer le numéro du télécopieur utilisant le téléphone connecté et d'utiliser le téléphone et l'imprimante conformément aux instructions audio.

1. Sélectionnez **Fax** à l'écran d'accueil.
2. Appuyez sur  (Plus).
3. Appuyez sur **Réception vote** pour régler ce paramètre sur **On**, puis appuyez sur **Fermer**.
4. Entrez le numéro de fax.

**Remarque:**

Lorsque **Param. de sécurité** dans **Restrictions de numérotation directe** est défini sur **On**, vous pouvez sélectionner uniquement les destinataires de fax à partir de la liste de contacts ou de l'historique des fax envoyés. Vous ne pouvez pas saisir de numéro de fax manuellement.

5. Appuyez sur .

**Informations connexes**

➔ « Réception vote : » à la page 122


## Affichage des fax reçus enregistrés dans l'imprimante sur l'écran LCD

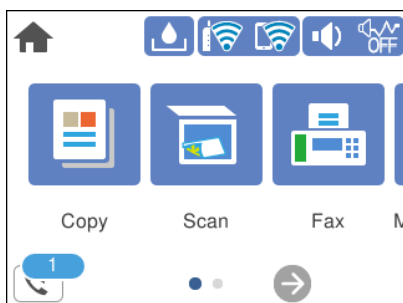
Si vous avez configuré l'enregistrement des fax reçus dans l'imprimante, vous pouvez en visualiser le contenu et les imprimer, si nécessaire.

« Définir les paramètres de sorte d'enregistrer les fax reçus » à la page 340

1. Appuyez sur  à l'écran d'accueil.

**Remarque:**

Lorsque des fax reçus non lus sont présents, le nombre de documents non lus s'affiche sur l'icône du mode fax sur l'icône  de l'écran d'accueil.






2. Appuyez sur **Ouvr Boîte de réception/confid. (XX n'a pas lu)**.
3. Si la boîte de réception est protégée par mot de passe, saisissez le mot de passe de la boîte de réception.



4. Sélectionnez dans la liste le fax que vous souhaitez afficher.

Le contenu du fax s'affiche.

    : permet de déplacer l'écran dans le sens des flèches.

  : permet de réduire ou d'agrandir.

 : permet de faire pivoter l'image de 90 degrés vers la droite.

  : permet d'afficher la page précédente ou la page suivante.

Pour cacher les icônes de commande, appuyez n'importe où sur l'écran de prévisualisation (mais pas sur les icônes). Appuyez à nouveau pour afficher les icônes.

5. Choisissez d'imprimer ou de supprimer les documents que vous avez consultés, puis suivez les instructions affichées à l'écran.

 **Important:**

*Si l'imprimante manque de mémoire, la réception et l'envoi de fax sont désactivés. Supprimez les documents que vous avez déjà lus ou imprimés.*

---

## Options de menu pour le fax

### Destinataire

Sélectionnez les menus sur le panneau de commande comme indiqué ci-dessous.

#### Fax > Destinataire

Clavier :

Saisissez manuellement un numéro de télécopieur.

Contacts :

Sélectionnez un destinataire dans la liste des contacts. Vous pouvez également ajouter ou modifier un contact.

Récent :

Sélectionnez un destinataire à partir de l'historique des télécopies envoyées. Vous pouvez également ajouter le destinataire à la liste de contacts.

### Param. fax

Sélectionnez les menus sur le panneau de commande comme indiqué ci-dessous.

#### Fax > Param. fax



Param. de numér. :

**Résolution :**

Sélectionnez la résolution du fax à envoyer. Si vous sélectionnez une résolution supérieure, la taille des données augmente et l'envoi du fax prend du temps.

**Densité :**

Permet de définir la densité du fax à envoyer. + augmente la densité (plus sombre) et - la diminue (plus clair).

**Supprimer arrière-plan :**

Permet de détecter la couleur du papier (couleur de l'arrière-plan) du document original et de supprimer ou d'éclaircir la couleur. Selon la luminosité et la vivacité de la couleur, il est possible qu'elle ne puisse être supprimée ou éclaircie

**Netteté :**

Permet d'optimiser ou de passer au flou les contours de l'image. + augmente la netteté, - la diminue.

**Numérisation continue (ADF) :**

Envoyez des fax en plaçant les originaux un par un. Vous pouvez les envoyer sous la forme d'un document à leur format d'origine en plaçant les originaux par format. Consultez les informations connexes sur ce sujet ci-dessous.

**Taille initiale (Vitre) :**

Sélectionnez la taille et l'orientation de l'original que vous avez placé sur le vitre du scanner.

**Mode coul :**

Permet d'indiquer s'il faut numériser en couleur ou en noir et blanc.

Rég. envoi fax :

**Envoi direct :**

Envoie un fax monochrome pendant la numérisation des originaux. Dans la mesure où les originaux numérisés ne sont pas stockés temporairement dans la mémoire de l'imprimante, même lorsque vous envoyez un important volume de pages, vous pouvez éviter les erreurs d'imprimante engendrées par un manque de mémoire. Notez que l'envoi via cette fonctionnalité prend plus de temps que de ne pas l'utiliser. Consultez les informations connexes sur ce sujet ci-dessous.

Vous ne pouvez pas utiliser cette fonction lors de l'envoi d'une télécopie à plusieurs destinataires.

**Envoi différé fax :**

Permet d'envoyer le fax à une heure que vous avez définie. Seule un fax monochrome est disponible avec cette option. Consultez les informations connexes sur ce sujet ci-dessous.

#### Ajouter infos d'expéditeur :

- Ajouter infos d'expéditeur

Sélectionnez la position où vous voulez faire apparaître les informations d'en-tête (nom et numéro de fax de l'émetteur) dans le fax sortant, ou choisissez de ne pas faire apparaître ces informations.

- **Arrêt** : Envoie une télécopie sans informations d'en-tête.

- **À l'extérieur de l'image** : Envoie un fax avec des informations d'en-tête dans la marge vide en haut de la télécopie. Cela empêche l'en-tête de recouvrir l'image numérisée, mais le fax reçu par le destinataire risque de s'imprimer sur deux pages, selon la taille des originaux.

- **À l'intérieur de l'image** : Envoie un fax avec des informations d'en-tête se trouvant environ 7 mm sous le haut de l'image numérisée. L'en-tête risque de chevaucher l'image, mais le fax reçu par le destinataire ne sera pas divisé en deux documents.

- En-tête télécopie

Sélectionnez l'en-tête pour le destinataire. Pour utiliser cette fonction, vous devez avoir auparavant enregistré plusieurs en-têtes.

- Informations supplémentaires

Sélectionnez les informations que vous souhaitez ajouter. Vous pouvez en sélectionner dans **Votre num de phone** et **Liste de destination**.

#### Rapp. Transmiss. :

Imprime automatiquement un rapport de transmission après l'envoi d'un fax.

**Imprimer sur erreur** : imprime le rapport uniquement en cas d'erreur.

Lorsque l'option **Joindre l'image au rapport** a été définie dans **Param. > Réglages généraux > Param. fax > Paramètres de rapports**, le fax comportant une erreur est également imprimé avec le rapport.

#### Eff tout param. :

Permet de restaurer tous les paramètres dans **Param. de numér.** et **Rég. envoi fax** aux valeurs par défaut.

### Informations connexes

➔ « [Envoi de plusieurs pages d'un document monochrome \(Envoi direct\)](#) » à la page 114

➔ « [Envoi de télécopies en noir et blanc à une heure spécifique du jour \(Envoi différé fax\)](#) » à la page 114

## Plus

Sélectionner  dans **Fax** sur l'écran d'accueil affiche le menu **Plus**.

#### Journal de transmission :

Vous pouvez vérifier l'historique des tâches de fax envoyés ou reçus.

#### Rapport de fax :

##### Dernière transmission :

Imprime un rapport pour le dernier fax envoyé ou reçu par invitation à émettre.

Journal fax :

Imprime un rapport de transmission. Vous pouvez définir les paramètres de manière à imprimer automatiquement ce rapport à l'aide du menu suivant.

**Param. > Réglages généraux > Param. fax > Paramètres de rapports > Impr auto journal fax**

Liste param fax :

Imprime les paramètres actuellement définis pour le fax.

Trace protocole :

Permet d'imprimer un rapport détaillé pour le dernier fax envoyé ou reçu.

Réception vote :

Si cela est défini sur **On** et que vous appelez le numéro de fax de l'expéditeur, vous pouvez recevoir des documents du télécopieur de l'expéditeur. Consultez les informations connexes ci-dessous pour plus de détails sur la réception de fax à l'aide de **Réception vote**.

Lorsque vous quittez le menu Fax, le paramètre est redéfini sur **Arrêt** (par défaut).

Boîte de réception :

Accède à  (Boîte de réception) sur l'écran d'accueil.

Réimprimez le fax reçu :

Imprime le dernier fax reçu à nouveau.

Param. fax :

Accède à **Param. > Réglages généraux > Param. fax**. Accédez au menu de configuration en tant qu'administrateur.

### Informations connexes

➔ [« Réception de fax par invitation \(Réception vote\) » à la page 117](#)

---

## Options de menus pour Boîte de réception



Appuyez sur cette icône pour accéder à votre boîte de réception où sont conservés les fax reçus. Lorsque des fax reçus non lus sont présents, le nombre de documents non lus s'affiche sur l'icône du mode fax sur l'icône



Param.

Enreg. dans boîte de réception :

Enregistre les fax reçus dans l'Boîte de réception de l'imprimante. Vous pouvez enregistrer jusqu'à 100 documents. Notez qu'il peut ne pas être possible d'enregistrer 100 documents en fonction des conditions d'utilisation, par exemple la taille de fichier des documents enregistrés et l'utilisation de plusieurs fonctionnalités d'enregistrement de fax à la fois.

Bien que les télécopies reçues ne soient pas imprimées automatiquement, vous pouvez les afficher sur l'écran de l'imprimante et imprimer uniquement celles dont vous avez besoin.

**Options si mémoire pleine :**

Vous pouvez sélectionner d'imprimer le fax reçu ou refuser de le recevoir lorsque la mémoire de l'Boîte de réception est pleine.

**Rég MdPasse de Bte récep :**

Le mot de passe empêche les utilisateurs de voir les télécopies reçues dans l'Boîte de réception. Sélectionnez **Changer** pour modifier le mot de passe, et sélectionnez **Réinitialiser** pour annuler la protection par mot de passe. Lors de la modification ou de la réinitialisation du mot de passe, le mot de passe actuel est requis.

Vous ne pouvez pas définir de mot de passe quand **Options si mémoire pleine** a été défini sur **Recevoir et imprimer les fax**.

**Imprimer tout :**

La sélection de cette option supprime tous les fax reçus dans la boîte de réception.

**Supprimer tout :**

La sélection de cette option supprimer tous les fax reçus dans la boîte de réception.


**Informations connexes**

➔ « Définir les paramètres de sorte d'enregistrer les fax reçus » à la page 340

---

## Utilisation des autres fonctionnalités de fax

### Impression manuelle d'un rapport de fax

1. Sélectionnez **Fax** à l'écran d'accueil.
2. Appuyez sur  (Plus).
3. Sélectionnez **Rapport de fax**.
4. Sélectionnez le rapport que vous souhaitez imprimer, puis suivez les instructions affichées à l'écran.

**Remarque:**

Vous pouvez modifier le format du rapport. À partir de l'écran d'accueil, sélectionnez **Param.** > **Réglages généraux** > **Param. fax** > **Paramètres de rapports**, puis modifiez les paramètres **Joindre l'image au rapport** ou **Format rapport**.

---

## Envoi d'un fax à partir d'un ordinateur

Vous pouvez envoyer des fax à partir de l'ordinateur à l'aide du pilote FAX Utility et PC-FAX.

**Remarque:**

- Vérifiez si le FAX Utility et le pilote de l'imprimante PC-FAX ont été installés avant d'utiliser cette fonction.  
« Application de configuration et d'envoi de télécopies (FAX Utility) » à la page 295  
« Application d'envoi de télécopies (pilote PC-FAX) » à la page 295
- Si FAX Utility n'est pas installé, utilisez l'une des méthodes suivantes et installez FAX Utility.
  - À l'aide de EPSON Software Updater (application de mise à jour du logiciel)  
EPSON Software Updater FY19 « Application pour mettre à jour les logiciels et micrologiciels (EPSON Software Updater) » à la page 298
  - Utilisation du disque fourni avec votre imprimante. (Utilisateurs Windows uniquement)

## Envoi de documents créés à l'aide d'une application (Windows)

En sélectionnant un télécopieur dans le menu **Imprimer** d'une application comme Microsoft Word ou Excel, vous pouvez directement transmettre des données telles que des documents, schémas et tableaux que vous avez créés avec une page de garde.

**Remarque:**

L'explication qui suit prend l'exemple de Microsoft Word. L'opération à effectuer peut varier selon l'application utilisée. Pour plus d'informations, consultez l'aide de l'application.

1. Dans une application, créez un document à envoyer par fax.
2. Cliquez sur **Imprimer** dans le menu **Fichier**.  
La fenêtre **Imprimer** de l'application s'ouvre.
3. Sélectionnez **XXXXXX (FAX)** (XXXXXX étant le nom de votre imprimante) dans **Imprimante** et passez en revue les paramètres d'envoi de fax.
  - Indiquez **1** pour le **Nombre de copies**. Il est possible que la transmission du fax échoue si vous indiquez **2** ou plus.
  - Vous ne pouvez pas utiliser de fonctions, comme **Imprimer dans un fichier**, qui modifient le port de sortie.
  - Vous pouvez transmettre jusqu'à 100 pages (page de garde comprise) dans un seul fax.
4. Cliquez sur **Propriétés de l'imprimante** ou **Propriétés** si vous voulez préciser **Taille papier**, **Orientation**, **Couleur**, **Qualité image**, ou **Densité des caractères**.  
Pour plus d'informations, consultez l'aide du pilote PC-FAX.
5. Cliquez sur **Imprimer**.

**Remarque:**

Lors de l'utilisation de FAX Utility, une fenêtre d'enregistrement des informations s'affiche. Saisissez les informations nécessaires, puis cliquez sur **OK**. FAX Utility utilise un **Nom du registre** pour gérer les tâches de fax en interne. D'autres informations sont automatiquement ajoutées à la page de garde.

**Paramètres du destinataire** de FAX Utility s'affiche.

6. Indiquez un destinataire et cliquez sur **Suivant**.

- Sélectionnez un destinataire (nom, numéro de fax, etc.) dans **Répertoire PC-FAX** :

Suivez les étapes ci-dessous si le destinataire figure dans le répertoire téléphonique.

❶ Cliquez sur l'onglet **Répertoire PC-FAX**.

❷ Sélectionnez le destinataire dans la liste et cliquez sur **Ajouter**.

- Sélection d'un destinataire (nom, numéro de fax, etc.) depuis les contacts de l'imprimante :

Suivez les étapes ci-dessous si le destinataire est enregistré dans les contacts de l'imprimante.

❶ Cliquez sur l'onglet **Contacts sur l'imprimante**.

❷ Sélectionnez les contacts dans la liste et cliquez sur **Ajouter** pour accéder à la fenêtre **Ajouter à Destinataire**.

❸ Sélectionnez les contacts dans la liste affichée, puis cliquez sur **Modifier**.

❹ Ajoutez les données personnelles, telles que **Entreprise/gpe** et **Titre** le cas échéant, puis cliquez sur **OK** pour revenir à la fenêtre **Ajouter à Destinataire**.

❺ Le cas échéant, cochez **Enregistrer dans le Répertoire PC-FAX** pour enregistrer les contacts dans **Répertoire PC-FAX**.

❻ Cliquez sur **OK**.

- Indiquez un destinataire (nom, numéro de fax, etc.) directement :

Réalisez les étapes ci-dessous.

❶ Cliquez sur l'onglet **Numérotation manuelle**.

❷ Saisissez les informations nécessaires.

❸ Cliquez sur **Ajouter**.

De plus, cliquer sur **Enreg. dans rép.** vous permet d'enregistrer le destinataire de la liste sous l'onglet **Répertoire PC-FAX**.

**Remarque:**

- Si le paramètre *Type de ligne de votre imprimante* est réglé sur **PBX** et que le code d'accès utilise le caractère # (dièse) au lieu du préfixe exact, saisissez # (dièse). Pour plus d'informations, voir *Type de ligne* dans la rubrique *Param de base* en suivant le lien vers des informations complémentaires ci-dessous.

- Si vous avez sélectionné **Saisissez le numéro de fax deux fois** dans les **Paramètres optionnels** à l'écran principal de *FAX Utility*, vous devrez saisir le même numéro lorsque vous cliquerez sur **Ajouter** ou **Next**.

Le destinataire est ajouté à la **Liste des destinataires** affichée en haut de la fenêtre.

7. Complétez la page de garde.

❶ Pour joindre une page de garde, sélectionnez un des exemples proposés dans **Couverture**. Saisissez le **Objet** et le **Message**. Notez qu'aucune fonction ne permet de créer une page de garde originale ou d'en ajouter une à la liste.

Si vous ne voulez pas joindre de page de garde, sélectionnez **Pas de couverture** dans **Couverture**.

❷ Cliquez sur **Formatage couverture** si vous voulez modifier l'ordre des éléments de la page de garde. Vous pouvez sélectionner le format de la page de garde dans **Taille papier**. Vous pouvez également sélectionner une page de garde de taille différente de celle du document envoyé.

❸ Cliquez sur **Police** si vous voulez modifier la police du texte de la page de garde.

❹ Cliquez sur **Paramètres de l'expéditeur** si vous voulez modifier les informations sur l'émetteur.

❺ Cliquez sur **Aperçu détaillé** si vous voulez contrôler la page de garde avec l'objet et le message que vous avez saisis.


6 Cliquez sur **Suivant**.

8. Vérifiez le contenu de l'envoi et cliquez sur **Envoyer**.

Avant de procéder à l'envoi, vérifiez que le nom et le numéro de fax sont corrects. Cliquez sur **Aperçu** pour afficher un aperçu de la page de garde et du document à envoyer.

Dès que l'envoi démarre, une fenêtre affiche l'état de la transmission.

**Remarque:**

- Pour interrompre l'envoi, sélectionnez les données et cliquez sur **Annuler** . Vous pouvez également annuler depuis le panneau de commande de l'imprimante.
- Si une erreur se produit pendant la transmission, la fenêtre **Erreur de communication** s'affiche. Consultez le texte de l'erreur et recommencez l'envoi.
- L'écran **Moniteur d'état du fax** (mentionné ci-dessus, dans lequel vous pouvez vérifier l'état de l'envoi) ne s'affiche pas si **Afficher le moniteur d'état du fax** lors de la transmission n'est pas sélectionné dans la fenêtre **Paramètres optionnels** de l'écran principal de FAX Utility.

## Envoi de documents créés à l'aide d'une application (Mac OS)

En sélectionnant une imprimante dotée d'une fonction de fax dans le menu **Imprimer** d'une application du commerce, vous pouvez envoyer des données telles que documents, schémas et tableaux que vous avez créés.


**Remarque:**

L'explication qui suit prend l'exemple de Text Edit, une application standard de Mac OS.

1. Créez le document à envoyer par fax.
2. Cliquez sur **Imprimer** dans le menu **Fichier**.  
La fenêtre **Imprimer** de l'application s'affiche.
3. Sélectionnez votre imprimante (nom du télécopieur) dans **Nom**, cliquez sur ▼ pour afficher les paramètres détaillés, vérifiez les paramètres d'impression et cliquez sur **OK**.
4. Définissez des paramètres pour chaque élément.
  - Indiquez **1** pour le **Nombre de copies**. Même si vous indiquez **2** ou plus, une seule copie est envoyée.
  - Vous pouvez envoyer jusqu'à 100 pages dans un même fax.

**Remarque:**

La taille des documents que vous pouvez envoyer correspond à celle que vous pouvez envoyer par fax depuis l'imprimante.

5. Sélectionnez **Paramètres fax** dans le menu contextuel puis procédez à des réglages pour chaque élément. Reportez-vous à l'aide du pilote de PC-FAX pour plus d'explications sur chaque élément de paramétrage.  
Cliquez sur  en bas à gauche de la fenêtre pour ouvrir l'aide du pilote de PC-FAX.

6. Sélectionnez le menu Paramètres du destinataire, puis indiquez le destinataire.

- Indiquez un destinataire (nom, numéro de fax, etc.) directement :

Cliquez sur l'élément **Ajouter**, saisissez les informations nécessaires et cliquez sur . Le destinataire est ajouté à la Liste des destinataires affichée en haut de la fenêtre.

Si vous avez sélectionné « Saisissez le numéro de fax deux fois » dans les paramètres du pilote PC-FAX, vous devez ressaisir le même numéro lorsque vous cliquez sur .

Si votre ligne de fax exige un code de préfixe, saisissez Préfixe d'accès externe.

**Remarque:**

Si le Type de ligne de votre imprimante est défini sur **PBX** et que le code d'accès utilise le caractère # (dièse) au lieu du préfixe exact, saisissez # (dièse). Pour plus d'informations, voir Type de ligne dans la rubrique Param de base à partir du lien d'informations connexes ci-dessous.

- Sélection d'un destinataire (nom, numéro de fax, etc.) depuis l'annuaire téléphonique :

Si le destinataire figure dans l'annuaire téléphonique, cliquez sur : Sélectionnez le destinataire dans la liste puis cliquez sur **Ajouter** > **OK**.

Si votre ligne de fax exige un code de préfixe, saisissez Préfixe d'accès externe.

**Remarque:**

Si le Type de ligne de votre imprimante est défini sur **PBX** et que le code d'accès utilise le caractère # (dièse) au lieu du préfixe exact, saisissez # (dièse). Pour plus d'informations, voir Type de ligne dans la rubrique Param de base à partir du lien d'informations connexes ci-dessous.

7. Vérifiez les paramètres du destinataire, puis cliquez sur **Faxer**.

L'envoi commence.

Avant de procéder à l'envoi, vérifiez que le nom et le numéro de fax sont corrects.

**Remarque:**

- Si vous cliquez sur l'icône de l'imprimante dans Dock, l'écran de vérification de l'état de l'envoi s'affiche. Pour interrompre l'envoi, cliquez sur les données puis sur **Supprimer**.
- Si une erreur se produit pendant la transmission, le message **Échec de la transmission** s'affiche. Vérifiez l'enregistrement de transmission dans l'écran **Registre de transmission fax**.
- Il est possible que les documents de taille différente ne soient pas envoyés correctement.

---

## Réception de fax sur un ordinateur


Vous pouvez recevoir des fax et les enregistrer au format PDF sur l'ordinateur connecté à l'imprimante. Le FAX Utility permet notamment d'indiquer un dossier dans lequel les fax seront enregistrés.



**Remarque:**

- Vérifiez si le FAX Utility et le pilote de l'imprimante PC-FAX ont été installés avant d'utiliser cette fonction.  
« Application de configuration et d'envoi de télécopies (FAX Utility) » à la page 295  
« Application d'envoi de télécopies (pilote PC-FAX) » à la page 295
- Si FAX Utility n'est pas installé, utilisez l'une des méthodes suivantes et installez FAX Utility.
  - À l'aide de EPSON Software Updater (application de mise à jour du logiciel)  
EPSON Software Updater FY19 « Application pour mettre à jour les logiciels et micrologiciels (EPSON Software Updater) » à la page 298
  - Utilisation du disque fourni avec votre imprimante. (Utilisateurs Windows uniquement)

 **Important:**

- Pour recevoir des fax sur un ordinateur, **Mode réception** sur le panneau de commande de l'imprimante doit être défini sur **Auto**. Contactez votre administrateur pour obtenir plus d'informations sur l'état des paramètres de l'imprimante.
- L'ordinateur devant recevoir les fax doit toujours être allumé. Les documents reçus sont temporairement enregistrés dans la mémoire de l'imprimante avant d'être enregistrés sur l'ordinateur. Si vous éteignez l'ordinateur, la mémoire de l'imprimante peut arriver à saturation du fait qu'elle ne peut pas envoyer les documents à l'ordinateur.
- Le nombre de documents temporairement enregistrés dans la mémoire de l'ordinateur est indiqué sur le  de l'écran d'accueil.
- Pour lire les fax reçus, vous devez installer un afficheur de PDF tel qu'Adobe Reader sur l'ordinateur.

## Enregistrement des fax sortants sur un ordinateur

Vous pouvez définir les paramètres d'enregistrement de fax entrants sur un ordinateur via FAX Utility. Installez préalablement FAX Utility sur l'ordinateur.

Pour plus d'informations, consultez la rubrique Opérations de base de l'aide de FAX Utility (fenêtre principale). Si l'écran de saisie du mot de passe s'affiche sur l'écran de l'ordinateur pendant que vous définissez les paramètres, saisissez le mot de passe. Si vous ne connaissez pas le mot de passe, contactez votre administrateur.

**Remarque:**

Vous pouvez recevoir des fax sur un ordinateur et imprimer sur l'imprimante simultanément. Contactez votre administrateur pour obtenir plus d'informations sur les paramètres réseau.

### Informations connexes

- ➔ « Réception de fax sur un ordinateur » à la page 127
- ➔ « Réglage du paramètre Enreg. sur ordi pour recevoir les fax » à la page 341

## Annulation de la fonctionnalité servant à enregistrer les fax entrants sur l'ordinateur

Vous pouvez annuler l'enregistrement des fax sur l'ordinateur à l'aide de FAX Utility.

Pour plus d'informations, consultez la rubrique Opérations de base de l'aide de FAX Utility (fenêtre principale).

**Remarque:**

- Si certains fax n'ont pas été enregistrés sur l'ordinateur, il vous sera impossible d'annuler la fonctionnant servant à enregistrer les fax sur l'ordinateur.
- Vous pouvez également modifier les paramètres sur l'imprimante. Contactez votre administrateur pour plus d'informations sur l'annulation des paramètres servant à enregistrer les fax entrants sur l'ordinateur.

## Vérification de nouvelles télécopies (Windows)

En paramétrant un ordinateur de manière à enregistrer les télécopies reçues par l'imprimante, vous pouvez connaître l'état du traitement des télécopies et savoir s'il y a de nouvelles télécopies en utilisant l'icône de télécopie de la barre de tâches Windows. En paramétrant l'ordinateur de façon à afficher une notification lorsque de nouvelles télécopies arrivent, une fenêtre s'ouvre près de la zone d'état Windows et vous pouvez les afficher.




**Remarque:**

- Les données des télécopies reçues enregistrées sur l'ordinateur sont supprimées de la mémoire de l'imprimante.
- Pour afficher les télécopies reçues, vous avez besoin de Adobe Reader car elles sont enregistrées au format PDF.

## Utilisation de l'icône de fax de la barre de tâches (Windows)

Vous pouvez vérifier la présence de nouveaux fax ou le statut de l'opération par le biais de l'icône de fax affichée dans la barre de tâches Windows.

1. Consultez l'icône.

-  : veille.
-  : vérification de nouveaux fax.
-  : l'importation de nouveaux fax est terminée.

2. Cliquez avec le bouton droit de la souris sur l'icône, puis cliquez sur **Ouvrir le dossier des fax reçus**.

Le dossier des fax reçus s'affiche. Consultez la date et l'émetteur dans le nom du fichier puis ouvrez le fichier PDF.

Lorsque l'icône de fax indique un état de veille, vous pouvez voir instantanément s'il y a de nouveaux fax en sélectionnant **Vérifiez les nouveaux fax maintenant**.

**Remarque:**

Les fax reçus sont automatiquement renommés au format suivant.

YYYYMMDDHHMMSS\_XXXXXXXXXX\_nnnnn (année/mois/jour/minute/numéro second\_émetteur)


## Utilisation de la fenêtre Notification (Windows)

Lorsque vous demandez à recevoir une notification pour chaque nouveau fax, une fenêtre de notification apparaît près de la barre de tâche de chaque fax.

1. Consultez l'écran de notification affiché sur l'écran de votre ordinateur.

**Remarque:**

L'écran de notification disparaît lorsqu'aucune opération n'est effectuée pendant une durée prédéfinie. Vous pouvez modifier des paramètres de notification tels que l'heure d'affichage.

2. Cliquez n'importe où dans l'écran de notification sauf sur le bouton .

Le dossier dans lequel vous avez demandé à ce que les nouveaux fax soient enregistrés s'ouvre. Consultez la date et l'émetteur dans le nom du fichier puis ouvrez le fichier PDF.

**Remarque:**

*Les fax reçus sont automatiquement renommés au format suivant.*

*YYYYMMDDHHMMSS\_XXXXXXXXXX\_NNNNN (année/mois/jour/minute/numéro second\_émetteur)*

## Vérification de nouvelles télécopies (Mac OS)

Vous pouvez vérifier si de nouvelles télécopies sont arrivées en utilisant l'une des méthodes suivantes. Disponible uniquement sur les ordinateurs paramétrés sur "**Enregistrer**" (**enregistre les fax sur cet ordinateur**).

- Ouvrez le dossier des télécopies reçues (indiqué dans **Paramètres de sortie des fax reçus**)
- Ouvrez le Moniteur de réception de fax et cliquez sur **Vérifiez les nouveaux fax maintenant**.
- Notification d'arrivée de nouvelles télécopies

Sélectionnez l'**M'informer des nouveaux fax via une icône du Dock** dans **Moniteur de réception de fax > Préférences** du FAX Utility. L'icône de surveillance de la réception de télécopies s'affiche pour vous avertir de l'arrivée de nouvelles télécopies.

## Ouverture du dossier des fax reçus depuis la surveillance de fax reçus (Mac OS)

Vous pouvez ouvrir le dossier d'enregistrement depuis l'ordinateur configuré pour recevoir les fax lorsque vous sélectionnez "**Enregistrer**" (**enregistre les fax sur cet ordinateur**).

1. Cliquez sur l'icône de surveillance des fax reçus sur le Dock pour ouvrir **Moniteur de réception de fax**.
2. Sélectionnez l'imprimante et cliquez sur **Ouvrir le dossier**, ou double-cliquez sur le nom de l'imprimante.
3. Consultez la date et l'émetteur dans le nom du fichier puis ouvrez le fichier PDF.

**Remarque:**

*Les fax reçus sont automatiquement renommés au format suivant.*

*YYYYMMDDHHMMSS\_XXXXXXXXXX\_NNNNN (année/mois/jour/minute/numéro second\_émetteur)*

*Les informations envoyées par l'émetteur apparaissent sous la forme du numéro d'émetteur. Il est possible que ce paramètre ne s'affiche pas selon l'émetteur.*

---

# Entretien de l'imprimante

Vérification de l'état des consommables. . . . .	132
Résolution des problèmes d'entraînement du papier. . . . .	133
Amélioration de la qualité d'impression, de copie, de numérisation, et de télécopie. . . . .	135
<b>Nettoyage de l'imprimante.</b> . . . .	<b>146</b>
Nettoyer de l'encre renversée. . . . .	147
Vérification du nombre total de pages entraînées dans l'imprimante. . . . .	147
Économies d'énergie. . . . .	148
Installation ou désinstallation séparées des applications. . . . .	149
Transport et stockage de l'imprimante. . . . .	155

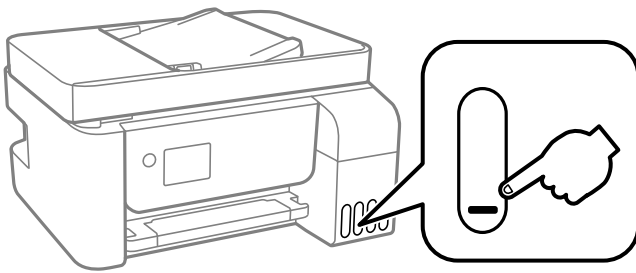
## Vérification de l'état des consommables

Pour confirmer la quantité d'encre restante, vérifiez visuellement les niveaux d'encre de tous les réservoirs de l'imprimante.



**Important:**

*Si certains des réservoirs d'encre ne sont pas remplis jusqu'à la ligne inférieure, remplissez-les jusqu'à la ligne supérieure du réservoir d'encre. Une utilisation prolongée de l'imprimante alors que le niveau d'encre se trouve sous la ligne inférieure du réservoir peut endommager l'imprimante.*



Vous pouvez vérifier les niveaux approximatifs d'encre sur l'ordinateur et la durée de vie approximative du boîtier de maintenance à partir du panneau de configuration de votre ordinateur.

## Vérification de l'état du boîtier de maintenance (Panneau de commande)

1. Sélectionnez **Entretien** à l'écran d'accueil.
2. Sélectionnez **Cap. restante Boîtier de maintenance**.

### Informations connexes

➔ [« Le moment est venu de remplacer le boîtier de maintenance » à la page 228](#)

## Vérification de l'état des consommables (Windows)

1. Accédez à la fenêtre du pilote d'impression.
2. Cliquez sur **EPSON Status Monitor 3** au niveau de l'onglet **Utilitaire**.

**Remarque:**

*Si EPSON Status Monitor 3 est désactivé, cliquez sur **Paramètres étendus** dans l'onglet **Utilitaire**, puis sélectionnez **Activer EPSON Status Monitor 3**.*

### Informations connexes

- ➔ [« Application d'impression depuis un ordinateur \(pilote d'imprimante Windows\) » à la page 288](#)
- ➔ [« Le moment est venu de remplir les cartouches d'encre » à la page 222](#)
- ➔ [« Le moment est venu de remplacer le boîtier de maintenance » à la page 228](#)

## Vérification de l'état des consommables (Mac OS)

1. Sélectionnez **Préférences Système** dans le menu Apple > **Imprimantes et scanners** (ou **Impression et numérisation, Impression et télécopie**), puis sélectionnez l'imprimante.
2. Cliquez sur **Options et fournitures** > **Utilitaire** > **Ouvrir l'utilitaire de l'imprimante**.
3. Cliquez sur **EPSON Status Monitor**.


### Informations connexes

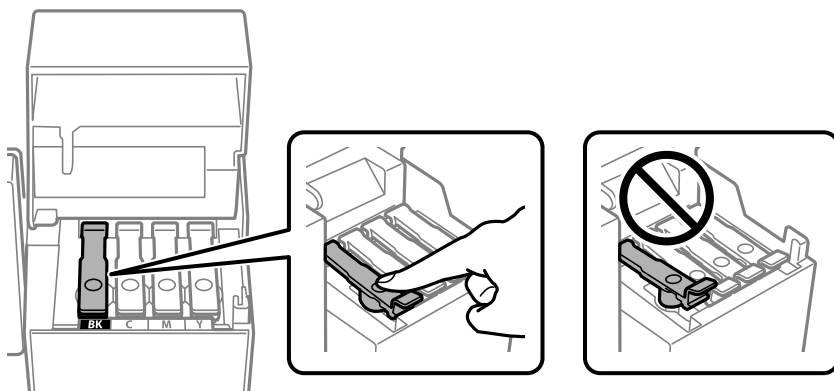
- ➔ « [Le moment est venu de remplir les cartouches d'encre](#) » à la page 222
- ➔ « [Le moment est venu de remplacer le boîtier de maintenance](#) » à la page 228

---

## Résolution des problèmes d'entraînement du papier

Si le papier n'est pas correctement entraîné depuis le bac papier, nettoyez le rouleau à l'intérieur.

1. Mettez l'imprimante hors tension en appuyant sur la touche .
2. Débranchez le cordon d'alimentation de la prise et déconnectez-le de l'imprimante.
3. Ouvrez le module scanner.
4. Assurez-vous que le capuchon du réservoir d'encre est fermé de manière sécurisée.

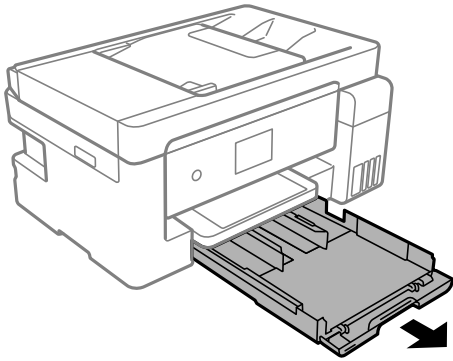


**Important:**

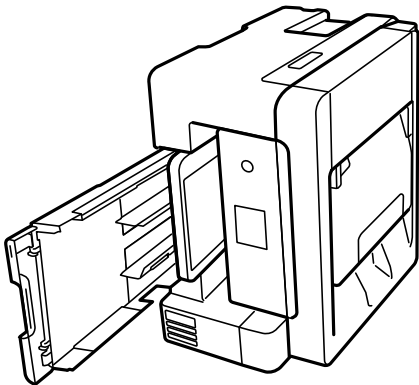
*Si le capuchon du réservoir d'encre n'est pas correctement fermé, de l'encre risque de fuir.*

5. Fermez l'unité du scanner et le capot de l'ADF.

6. Faites glisser la bac papier vers l'extérieur, puis retirez le papier coincé.



7. Placez l'imprimante sur le côté avec le réservoir d'encre de l'imprimante en bas.



**Attention:**

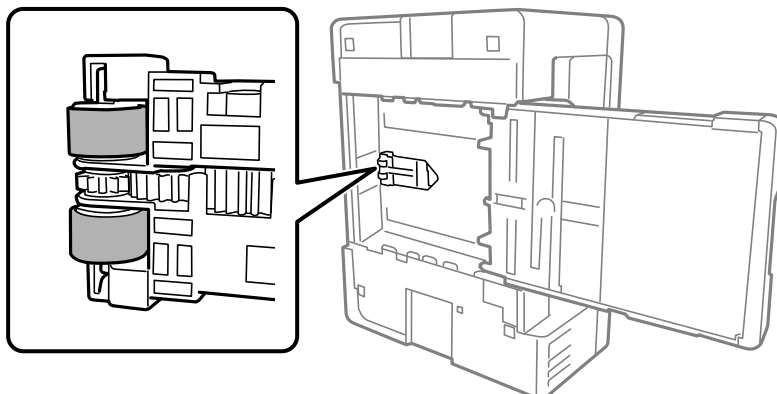
*Veillez à ne pas vous coincer la main ou les doigts lorsque vous mettez l'imprimante debout. Vous risqueriez de vous blesser.*



**Important:**

*Ne laissez pas l'imprimante debout pendant longtemps.*

8. Humectez un chiffon doux, essorez-le soigneusement puis essuyez le rouleau en le faisant tourner avec le chiffon.



- Remettez l'imprimante dans sa position habituelle puis insérez le bac papier.
- Connectez le cordon d'alimentation.


---

## Amélioration de la qualité d'impression, de copie, de numérisation, et de télécopie

### Vérification et nettoyage de la tête d'impression

Si les buses sont obstruées, les impressions deviennent pâles, des bandes sont visibles ou des couleurs inattendues apparaissent. Si les buses sont très obstruées, la page imprimée est blanche. Lorsque la qualité d'impression diminue, utilisez d'abord la fonction de vérification des buses pour vérifier si ces dernières sont obstruées. Si les buses sont obstruées, nettoyez la tête d'impression.


 **Important:**

- N'ouvrez pas le scanner et ne mettez pas l'imprimante hors tension pendant le nettoyage de la tête d'impression. Si le nettoyage de la tête d'impression est incomplet, vous risquez de ne pas pouvoir imprimer.*
- Le nettoyage de la tête consomme de l'encre et ne doit être réalisé que lorsqu'il est nécessaire.*
- Si le niveau d'encre est faible, il est possible que vous ne puissiez pas nettoyer la tête d'impression.*
- Si la qualité d'impression ne s'est pas améliorée après avoir vérifié les buses et nettoyé la tête 3 fois, attendez au moins 12 heures avant de lancer une impression. Exécutez ensuite un autre test de vérification des buses, ainsi qu'un nouveau nettoyage de la tête si nécessaire. Nous vous recommandons d'éteindre l'imprimante à l'aide de la touche . Si la qualité d'impression ne s'améliore pas, procédez à un Nettoyage auto.*
- Pour éviter que la tête d'impression ne sèche, ne débranchez pas l'imprimante lorsqu'elle est allumée.*

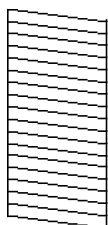
### Vérification et nettoyage de la tête d'impression (panneau de commande)

- Chargez du papier ordinaire au format A4 dans l'imprimante.  
[« Chargement de papier dans le Bac papier » à la page 32](#)
- Sélectionnez **Entretien** à l'écran d'accueil.
- Sélectionnez **Tête d'impr Vérification des buses**.
- Suivez les instructions à l'écran pour imprimer le motif de vérification des buses.

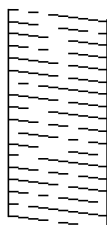



5. Examinez le motif imprimé. En cas de lignes incomplètes ou de segments manquants, comme indiqué sur le motif « NG », il est possible que les buses de la tête d'impression soient obstruées. Passez à l'étape suivante. Si vous ne voyez aucune ligne incomplète ou aucun segment manquant comme indiqué sur le motif « OK », les buses ne sont pas obstruées. Sélectionnez  pour fermer l'utilitaire de nettoyage des buses.


**OK**




**NG**



6. Sélectionnez , puis suivez les instructions à l'écran pour nettoyer la tête d'impression.  
Une fois le nettoyage terminé, le motif de vérification des buses est imprimé automatiquement.
7. Répétez le nettoyage et l'examen du motif imprimé, jusqu'à ce que toutes les lignes s'impriment correctement.

 **Important:**


*Si la qualité d'impression ne s'est pas améliorée après avoir vérifié les buses et nettoyé la tête 3 fois, attendez au moins 12 heures avant de lancer une impression. Exécutez ensuite un autre test de vérification des buses, ainsi qu'un nouveau nettoyage de la tête si nécessaire. Nous vous recommandons d'éteindre l'imprimante à l'aide de la touche . Si la qualité d'impression ne s'améliore pas, procédez à un Nettoyage auto.*


### Informations connexes

- ➔ « Exécution d'un Nettoyage auto (panneau de commande) » à la page 138

## Vérification et nettoyage de la tête d'impression (Windows)

1. Chargez du papier ordinaire au format A4 dans l'imprimante.  
[« Chargement de papier dans le Bac papier » à la page 32](#)
2. Accédez à la fenêtre du pilote d'impression.
3. Cliquez sur **Vérification des buses** au niveau de l'onglet **Utilitaire**.
4. Suivez les instructions affichées à l'écran.

 **Important:**

*Si la qualité d'impression ne s'est pas améliorée après avoir vérifié les buses et nettoyé la tête 3 fois, attendez au moins 12 heures avant de lancer une impression. Exécutez ensuite un autre test de vérification des buses, ainsi qu'un nouveau nettoyage de la tête si nécessaire. Nous vous recommandons d'éteindre l'imprimante à l'aide de la touche . Si la qualité d'impression ne s'améliore pas, procédez à un Nettoyage auto.*


### Informations connexes

- ➔ « Application d'impression depuis un ordinateur (pilote d'imprimante Windows) » à la page 288
- ➔ « Exécution de Nettoyage auto (Windows) » à la page 139

## Vérification et nettoyage de la tête d'impression (Mac OS)

1. Chargez du papier ordinaire au format A4 dans l'imprimante.  
« Chargement de papier dans le Bac papier » à la page 32
2. Sélectionnez **Préférences Système** dans le menu Apple > **Imprimantes et scanners** (ou **Impression et numérisation, Impression et télécopie**), puis sélectionnez l'imprimante.
3. Cliquez sur **Options et fournitures** > **Utilitaire** > **Ouvrir l'utilitaire de l'imprimante**.
4. Cliquez sur **Vérification des buses**.
5. Suivez les instructions affichées à l'écran.

### Important:

*Si la qualité d'impression ne s'est pas améliorée après avoir vérifié les buses et nettoyé la tête 3 fois, attendez au moins 12 heures avant de lancer une impression. Exécutez ensuite un autre test de vérification des buses, ainsi qu'un nouveau nettoyage de la tête si nécessaire. Nous vous recommandons d'éteindre l'imprimante à l'aide de la touche . Si la qualité d'impression ne s'améliore pas, procédez à un Nettoyage auto.*

### Informations connexes

- ➔ « Exécution de Nettoyage auto (Mac OS) » à la page 139

## Exécution de Nettoyage auto

La fonction Nettoyage auto peut améliorer la qualité d'impression dans les cas suivants.

- Lorsque la plupart des buses sont bouchées.
- Lorsque vous avez procédé à une vérification des buses et à un nettoyage de la tête 3 fois, puis attendu au moins 12 heures sans imprimer, mais la qualité d'impression ne s'est toujours pas améliorée.

Avant d'exécuter cette fonction, utilisez la fonction de vérification des buses pour vérifier si les buses sont obstruées, lisez les instructions suivantes, puis exécutez Nettoyage auto.

### Important:

*Assurez-vous qu'il y a suffisamment d'encre dans les réservoirs d'encre.*

*Vérifiez visuellement que tous les réservoirs d'encre sont au moins remplis au tiers. Une faible quantité d'encre durant le Nettoyage auto pourrait endommager le produit.*

**!** **Important:**

Un intervalle de 12 heures est nécessaire entre chaque Nettoyage auto.

Un simple Nettoyage auto devrait résoudre le problème de qualité d'impression dans les 12 heures. Par conséquent, vous devez attendre 12 heures avant de réessayer pour éviter toute utilisation d'encre inutile.

**!** **Important:**

Le remplacement de la boîte de maintenance peut être nécessaire.

De l'encre sera déposée dans la boîte de maintenance. Si elle s'avère pleine, vous devrez préparer et installer une boîte de maintenance de remplacement pour continuer l'impression.

**Remarque:**




Vous ne pouvez pas exécuter cette fonction si les niveaux d'encre ou l'espace libre dans la boîte de maintenance sont insuffisants pour Nettoyage auto. Même dans ce cas, les niveaux et l'espace libre pour l'impression peuvent subsister.

**Informations connexes**

➔ [« Vérification et nettoyage de la tête d'impression » à la page 135](#)

## Exécution d'un Nettoyage auto (panneau de commande)

Lisez les instructions du Nettoyage auto avant d'exécuter cette fonctionnalité.

1. Appuyez sur la touche  pour éteindre l'imprimante.
2. Tout en maintenant la touche  enfoncée, appuyez sur la touche  d'alimentation jusqu'à ce que le voyant d'alimentation clignote pour afficher l'écran de confirmation.
3. Suivez les instructions qui s'affichent à l'écran pour exécuter un Nettoyage auto.

**Remarque:**

S'il ne s'exécute pas, résolvez les problèmes qui s'affichent à l'écran. Suivez ensuite cette procédure depuis l'étape 1 pour exécuter à nouveau cette fonctionnalité.

4. Une fois cet utilitaire exécuté, lancez l'utilitaire de vérification des buses afin de s'assurer qu'elles ne sont pas obstruées.

Pour en savoir plus sur la procédure de vérification des buses, reportez-vous à la section Informations complémentaires ci-dessous.

**!** **Important:**

Si la qualité d'impression ne s'est pas améliorée après avoir procédé à un Nettoyage auto, patientez au moins 12 heures sans procéder à aucune impression, puis imprimez à nouveau le motif de vérification des buses. Procédez à un Nettoyage tête d'impr. ou un Nettoyage auto selon le motif imprimé. Si la qualité d'impression ne s'est toujours pas améliorée, contactez l'assistance Epson.

## Exécution de Nettoyage auto (Windows)

1. Accédez à la fenêtre du pilote d'impression.
2. Cliquez sur **Nettoyage auto** au niveau de l'onglet **Utilitaire**.
3. Suivez les instructions affichées à l'écran.

**Remarque:**

*S'il ne s'exécute pas, résolvez les problèmes qui s'affichent sur le panneau de commande de l'imprimante. Suivez ensuite cette procédure depuis l'étape 1 pour exécuter à nouveau cette fonctionnalité.*

### Informations connexes

➔ « [Application d'impression depuis un ordinateur \(pilote d'imprimante Windows\)](#) » à la page 288

## Exécution de Nettoyage auto (Mac OS)

1. Sélectionnez **Préférences système** dans le menu Apple > **Imprimantes et Scanners** (ou **Impression et numérisation, Impression et télécopie**) puis sélectionnez l'imprimante.
2. Cliquez sur **Options et fournitures** > **Utilitaire** > **Ouvrir l'utilitaire de l'imprimante**.
3. Cliquez sur **Nettoyage auto**.
4. Suivez les instructions affichées à l'écran.

**Remarque:**

*S'il ne s'exécute pas, résolvez les problèmes qui s'affichent sur le panneau de commande de l'imprimante. Suivez ensuite cette procédure depuis l'étape 1 pour exécuter à nouveau cette fonctionnalité.*

## Prévention de l'obstruction des buses

Utilisez systématiquement le bouton d'alimentation pour allumer et éteindre l'imprimante.

Vérifiez que le voyant d'alimentation est éteint avant de débrancher le cordon d'alimentation.

L'encre elle-même peut sécher si elle n'est pas couverte. Assurez-vous que la tête d'impression est bien capuchonnée pour éviter le séchage de l'encre, de la même manière que vous capuchonneriez un stylo-plume ou un style à huile.

Lorsque le cordon d'alimentation est débranché ou qu'une coupure de courant se produit durant le fonctionnement de l'imprimante, il se peut que la tête d'impression ne soit pas correctement capuchonnée. Si la tête d'impression est laissée telle quelle, elle séchera et engendrera une obstruction des buses (sorties d'encre).

Dans ce cas, rallumez et éteignez l'imprimante dès que possible pour capuchonner la tête d'impression.

## Alignement de la tête d'impression (Panneau de commande)

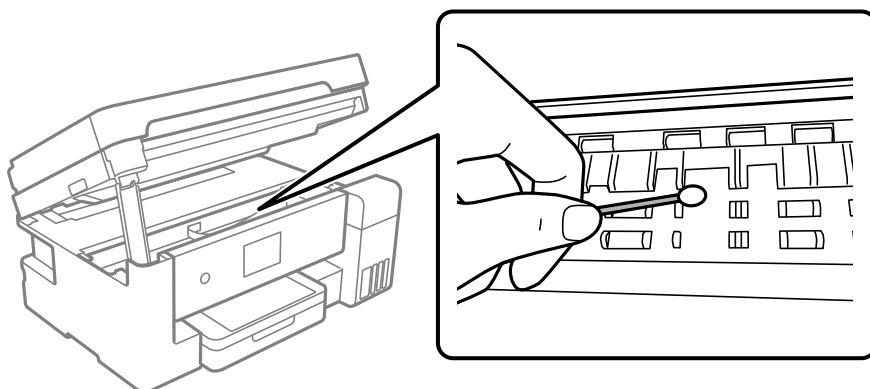
1. Chargez du papier ordinaire au format A4 dans l'imprimante.  
[« Chargement de papier dans le Bac papier »](#) à la page 32
2. Sélectionnez **Entretien** à l'écran d'accueil.

3. Sélectionnez **Alignement de la tête**.
4. Sélectionnez l'un des menus d'alignement, puis suivez les instructions à l'écran pour imprimer un motif d'alignement.
  - Alignement vertical : Sélectionnez cette option si vos impressions sont floues ou que les lignes verticales ne sont pas correctement alignées.
  - Alignement horizontal : Sélectionnez cette option si vous constatez la présence de bandes horizontales à intervalles réguliers.
5. Suivez les instructions affichées à l'écran.

## Nettoyage du trajet du papier en cas de traces d'encre

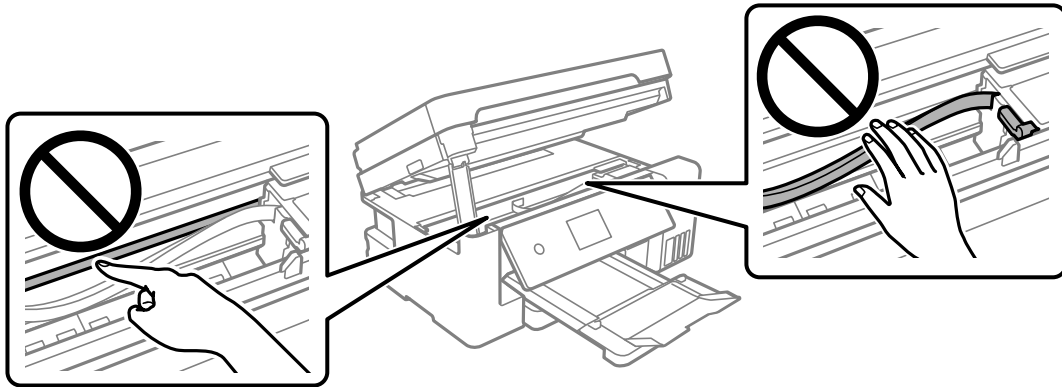
Si les impressions sont tachées ou rayées, nettoyez le rouleau à l'intérieur.

1. Chargez du papier ordinaire de format A4 dans l'imprimante.  
[« Chargement de papier dans le Bac papier » à la page 32](#)
2. Sélectionnez **Entretien** à l'écran d'accueil.
3. Sélectionnez **Nettoyage guide papier**.
4. Suivez les instructions qui s'affichent à l'écran pour nettoyer le trajet du papier.
5. Répétez cette procédure jusqu'à ce que le papier ne soit plus taché d'encre.
6. Lorsque le problème persiste après avoir nettoyé le trajet du papier, la partie illustrée située à l'intérieur de l'imprimante est tachée. Éteignez l'imprimante, puis essuyez l'encre à l'aide d'un coton-tige.



**!** *Important:*

- ❑ *N'utilisez pas de mouchoir en papier pour nettoyer l'intérieur de l'imprimante. Il est possible que les buses de la tête d'impression soient obstruées par de la poussière.*
- ❑ *Ne touchez pas le câble plat blanc, la partie translucide et les tubes d'encre situés à l'intérieur de l'imprimante. Faute de quoi vous risquez de provoquer un dysfonctionnement.*



## Nettoyage de la Vitre du scanner

Si les copies ou les images numérisées sont tachées, nettoyez la vitre du scanner.

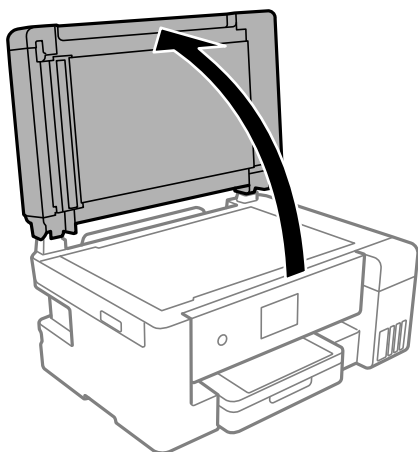
**!** *Attention:*

*Veillez à ne pas coincer vos mains ou vos doigts lors de l'ouverture ou de la fermeture du couvercle de document. Vous risqueriez de vous blesser.*

**!** *Important:*

*Ne nettoyez jamais l'imprimante avec de l'alcool ou des diluants. Ces produits chimiques peuvent endommager l'imprimante.*

1. Ouvrez le capot de documents.



- Nettoyez la surface de la vitre du scanner à l'aide d'un chiffon doux, sec et propre.

**!** **Important:**

- ❑ Si la surface de la vitre est tachée avec de la graisse ou autre substance difficile à ôter, retirez la tache à l'aide d'une faible quantité de produit nettoyant pour les vitres et d'un chiffon doux. Essuyez l'excédent de liquide.
- ❑ N'appuyez pas trop fort sur la surface de la vitre.
- ❑ Veillez à ne pas rayer ou endommager la surface de la vitre. Si la surface de la vitre est endommagée, la qualité de numérisation risque de baisser.

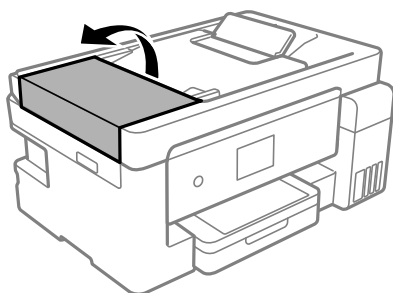
## Nettoyage du chargeur automatique de documents

Si les images copiées ou numérisées depuis le chargeur automatique de documents sont tachées ou si les documents originaux ne sont pas entraînés correctement dans le chargeur, nettoyez le chargeur.

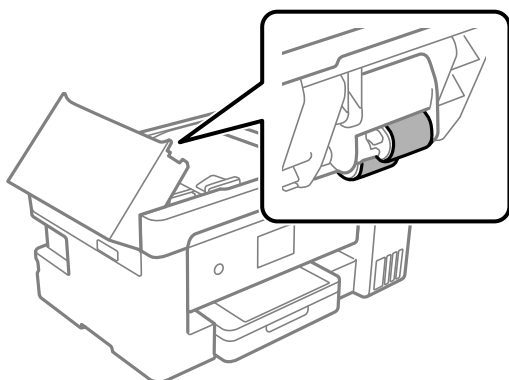
**!** **Important:**

Ne nettoyez jamais l'imprimante avec de l'alcool ou des diluants. Ces produits chimiques peuvent endommager l'imprimante.

- Ouvrez le capot du chargeur automatique de documents.



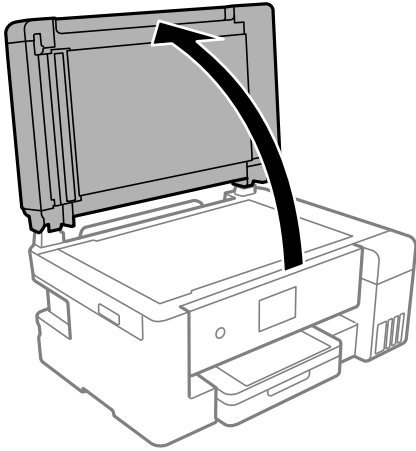
- Nettoyez le rouleau et l'intérieur du chargeur à l'aide d'un chiffon doux et humide.



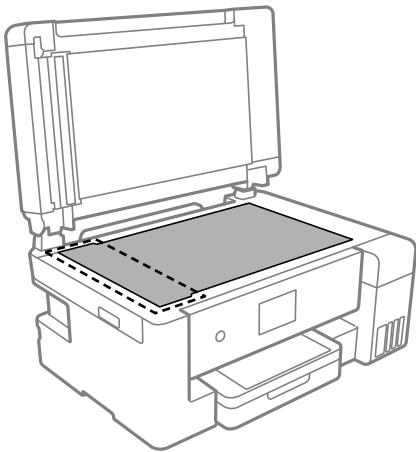
**!** **Important:**

L'utilisation d'un chiffon sec risque d'endommager la surface du rouleau. Attendez que le rouleau soit sec avant d'utiliser le chargeur.

3. Rabattez le capot du chargeur automatique de documents, puis ouvrez le capot de document.




4. Nettoyez la partie indiquée sur l'illustration.

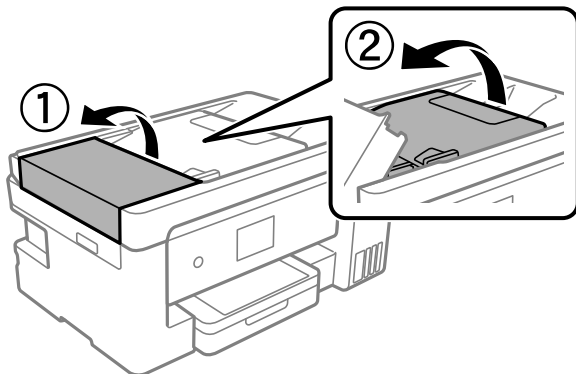


**!** **Important:**

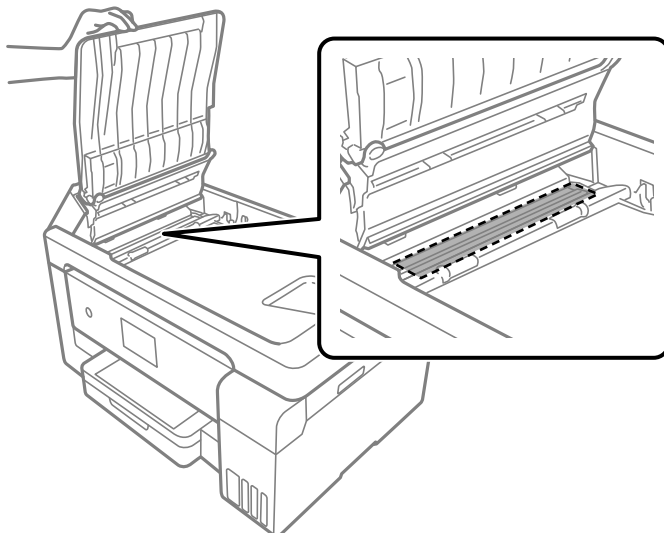
- Si la surface vitrée présente des traces de graisse ou autre substance difficile à enlever, retirez la tache à l'aide d'une petite quantité de produit nettoyant pour vitres et d'un chiffon doux. Essuyez l'excédent de liquide.
- N'appuyez pas trop fort sur la surface vitrée.
- Veillez à ne pas rayer ou endommager la surface vitrée. Si la surface vitrée est endommagée, la qualité de numérisation risque de baisser.



5. Si le problème ne peut pas être résolu, éteignez l'imprimante en appuyant sur la touche , ouvrez le capot du chargeur automatique de documents, puis soulevez le bac d'alimentation du chargeur.



6. Nettoyez la partie indiquée sur l'illustration.



## Nettoyage du film translucide


Si l'impression ne s'améliore pas après avoir aligné la tête d'impression ou nettoyé le trajet du papier, cela peut signifier que le film translucide à l'intérieur de l'imprimante est taché.

Élément requis :

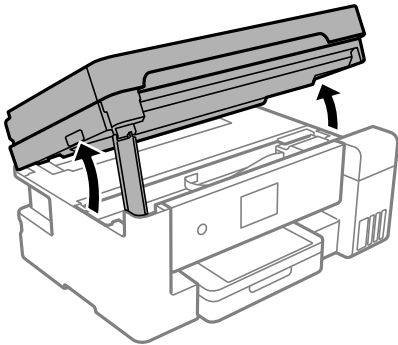
- Cotons-tiges
- Eau avec quelques gouttes de détergent (2 à 3 gouttes de détergent dans 1/4 tasse d'eau du robinet)
- Lumière pour vérifier les taches

**!** *Important:*

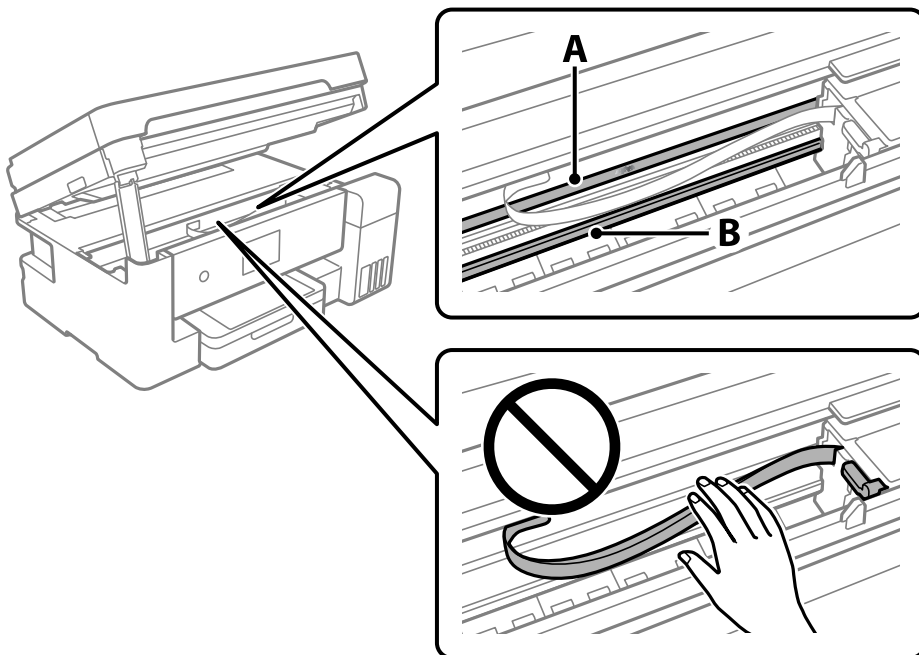
*N'utilisez que de l'eau avec quelques gouttes de détergent comme liquide de nettoyage.*

1. Mettez l'imprimante hors tension en appuyant sur la touche .

2. Ouvrez le module scanner.



3. Vérifiez si le film translucide est taché. Les taches seront plus faciles à repérer si vous utilisez une lampe torche. S'il y a des taches (telles que des marques de doigts ou de graisse) sur le film translucide (A), passez à l'étape suivante.



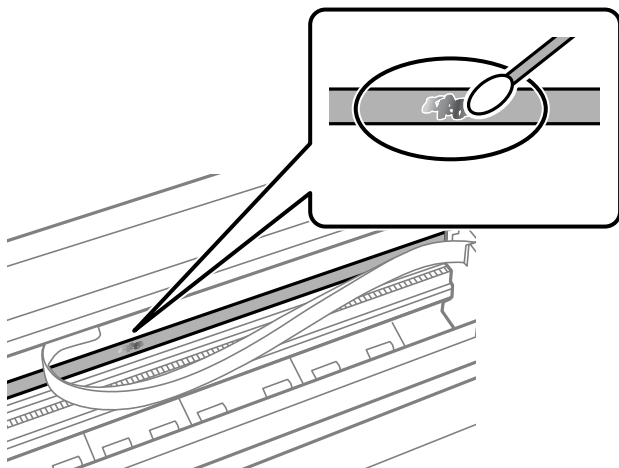
A : film translucide

B : rail

**!** *Important:*

*Faites attention de ne pas toucher le rail (B). Vous pourriez ne plus être en mesure d'imprimer. Ne nettoyez pas la graisse du rail, car elle est indispensable au bon fonctionnement.*

- Humidifiez un coton-tige avec de l'eau mélangée à quelques gouttes de détergent de sorte que l'eau ne s'écoule pas, puis essuyez la partie tachée.



**!** *Important:*

*Essuyez doucement la tache. Si vous appuyez trop fort avec le coton-tige, les ressorts du film peuvent se disloquer et l'imprimante peut être endommagée.*

- Utilisez un nouveau coton-tige sec pour essayer le film.

**!** *Important:*

*Ne laissez aucune fibre sur le film.*

**Remarque:**

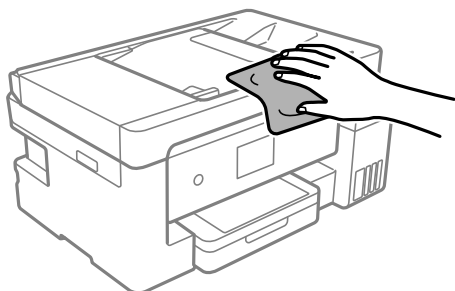
*Pour éviter d'étaler la tache, remplacez fréquemment le coton-tige usagé.*

- Répétez les étapes 4 et 5 jusqu'à ce que le film ne soit plus taché.
- Vérifiez visuellement que le film n'est pas taché.

---

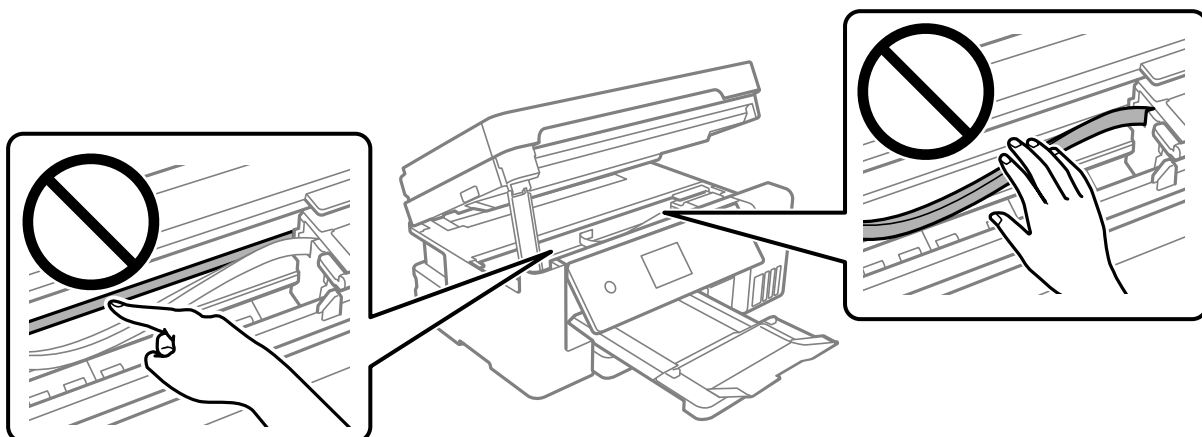
## Nettoyage de l'imprimante

Si la coque externe de l'imprimante est sale ou poussiéreuse, éteignez l'imprimante et nettoyez-la avec un chiffon humide, propre et doux. Si vous ne parvenez pas à enlever la saleté, utilisez un chiffon humide, propre et doux avec un produit nettoyant doux.



**!** *Important:*

- ❑ *Veillez à ne pas faire rentrer d'eau dans le mécanisme de l'imprimante ni sur ses composants électriques. Cela risquerait d'endommager l'imprimante.*
- ❑ *Ne nettoyez jamais les composants ou le capot de l'imprimante avec de l'alcool ou des diluants. Ces produits chimiques peuvent les endommager.*
- ❑ *Ne touchez pas le câble plat blanc, la partie translucide et les tubes d'encre situés à l'intérieur de l'imprimante. Faute de quoi vous risquez de provoquer un dysfonctionnement.*



## Nettoyer de l'encre renversée

Si de l'encre a été renversée, nettoyez-la de la manière suivante.

- ❑ Si de l'encre adhère à la zone autour du réservoir, essuyez-la avec un chiffon propre ou un coton-tige.
- ❑ Si de l'encre s'est renversée sur le bureau ou le sol, essuyez-la immédiatement. Il sera difficile de retirer la tache si l'encre a séché. Pour éviter que la tache ne se répande, nettoyez l'encre avec un chiffon sec, puis essuyez-la avec un chiffon humide.
- ❑ Si de l'encre tache vos mains, lavez ces dernières à l'eau et au savon.

## Vérification du nombre total de pages entraînées dans l'imprimante

Vous pouvez consulter le nombre total de pages entraînées dans l'imprimante.

### Vérification du nombre total de pages entraînées dans l'imprimante (Panneau de commande)

Les informations sont imprimées avec le motif de vérification des buses.

1. Chargez du papier ordinaire au format A4 dans l'imprimante.

[« Chargement de papier dans le Bac papier » à la page 32](#)

2. Sélectionnez **Entretien** à l'écran d'accueil.
3. Sélectionnez **Tête d'impr Vérification des buses**.
4. Suivez les instructions à l'écran pour imprimer le motif de vérification des buses.

## Vérification du nombre total de pages entraînées dans l'imprimante (Windows)

1. Accédez à la fenêtre du pilote d'impression.
2. Cliquez sur **Informations imprimante et options** au niveau de l'onglet **Utilitaire**.

### Informations connexes

➔ « [Application d'impression depuis un ordinateur \(pilote d'imprimante Windows\)](#) » à la page 288

## Vérification du nombre de pages entraînées dans l'imprimante (Mac OS)

1. Sélectionnez **Préférences Système** dans le menu Apple > **Imprimantes et scanners** (ou **Impression et numérisation, Impression et télécopie**), puis sélectionnez l'imprimante.
2. Cliquez sur **Options et fournitures** > **Utilitaire** > **Ouvrir l'utilitaire de l'imprimante**.
3. Cliquez sur **Informations imprimante et options**.

---

## Économies d'énergie

Le mode de veille de l'imprimante est activé ou l'imprimante est automatiquement désactivée si aucune opération n'est effectuée pendant une période donnée. Vous pouvez régler la durée avant application de la fonction de gestion de l'énergie. Toute augmentation affecte l'efficacité énergétique du produit. Prenez en compte l'environnement avant d'apporter une modification.

Selon le lieu d'achat, l'imprimante peut disposer d'une fonction qui l'éteint automatiquement si elle n'est pas connectée au réseau pendant 30 minutes.

## Économies d'énergie (Panneau de commande)

1. Sélectionnez **Param.** à l'écran d'accueil.
2. Sélectionnez **Réglages généraux** > **Param de base**.
3. Procédez de l'une des manières suivantes.

### **Remarque:**

*Votre produit peut disposer de la fonction **Réglages d'arrêt** ou **Temporisation arrêt** selon le lieu d'achat.*

- ❑ Sélectionnez **Minut. veille, Réglages d'arrêt > Arrêt si inactif** ou **Arrêt si déconnecté**, puis définissez les paramètres.
- ❑ Sélectionnez **Minut. veille** ou **Temporisation arrêt**, puis définissez les paramètres.

## Installation ou désinstallation séparées des applications

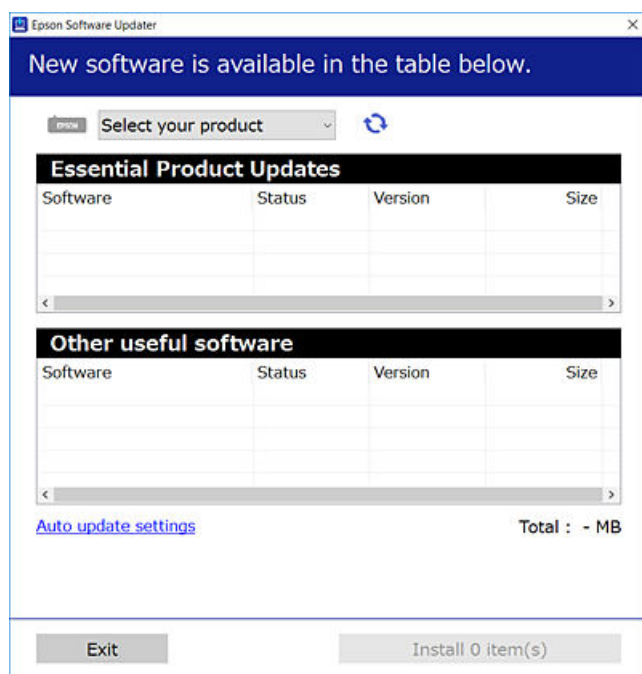
Connectez votre ordinateur au réseau et installez la dernière version des applications depuis le site Web. Connectez-vous à votre ordinateur comme administrateur. Saisissez le mot de passe d'administrateur si l'ordinateur vous y invite.


### Installation séparée des applications

**Remarque:**

*Si vous réinstallez une application, vous devez d'abord la désinstaller.*

1. Vérifiez que l'imprimante et l'ordinateur sont en mesure de communiquer et que l'imprimante est connectée à Internet.
2. Lancez l'application EPSON Software Updater.  
La capture d'écran est un exemple sur Windows.



3. Pour Windows, sélectionnez votre imprimante, puis cliquez sur  pour vérifier les dernières applications disponibles.

4. Sélectionnez les éléments que vous souhaitez installer ou mettre à jour, puis cliquez sur le bouton d'installation.



**Important:**

*N'éteignez et ne débranchez pas l'imprimante tant que la mise à jour n'est pas terminée. Vous risqueriez de perturber le fonctionnement de l'imprimante.*

**Remarque:**

- Vous pouvez télécharger les applications les plus récentes depuis le site Web Epson.  
<http://www.epson.com>
- Sous Windows Server, vous ne pouvez pas utiliser Epson Software Updater. Téléchargez les applications les plus récentes depuis le site Web Epson.

**Informations connexes**

- ➔ « Application pour mettre à jour les logiciels et micrologiciels (EPSON Software Updater) » à la page 298
- ➔ « Désinstallation des applications » à la page 152

## Vérifier qu'un pilote d'imprimante Epson authentique est installé — Windows

Vous pouvez vérifier si un pilote d'imprimante Epson authentique est installé sur votre ordinateur en utilisant l'une des méthodes suivantes.

Sélectionnez **Panneau de configuration > Afficher les périphériques et imprimantes (Imprimantes, Imprimantes et télécopieurs)**, puis procédez comme suit pour ouvrir la fenêtre des propriétés du serveur d'impression.

- Windows Windows 10/Windows 8.1/Windows 8/Windows 7/Windows Server 2019/Windows Server 2016/Windows Server 2012 R2/Windows Server 2012/Windows Server 2008 R2

Cliquez sur l'icône de l'imprimante, puis cliquez sur **Propriétés du serveur d'impression** en haut de la fenêtre.

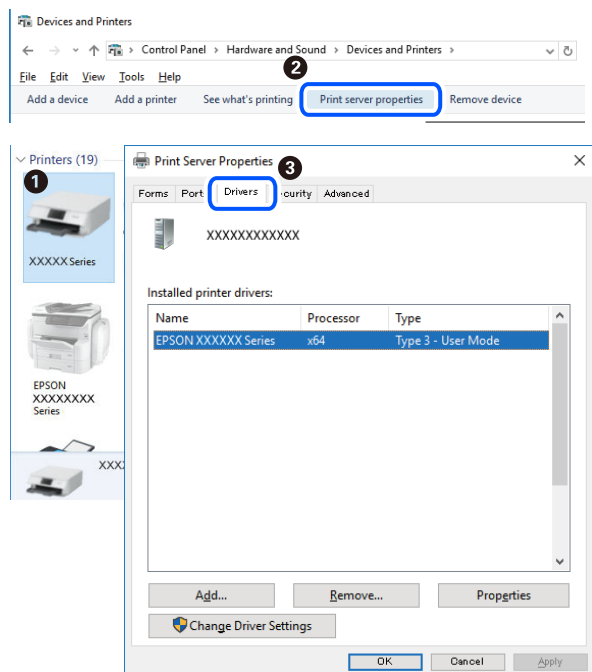
- Windows Vista/Windows Server 2008

Faites un clic droit sur le dossier **Imprimantes**, puis cliquez sur **Exécuter en tant qu'administrateur > Propriétés du serveur**.

- Windows XP/Windows Server 2003 R2/Windows Server 2003

Dans le menu **Fichier**, sélectionnez **Propriétés du serveur**.

Cliquez sur l'onglet **Pilote**. Si le nom de votre imprimante est affiché dans la liste, un pilote d'imprimante Epson authentique est installé sur votre ordinateur.



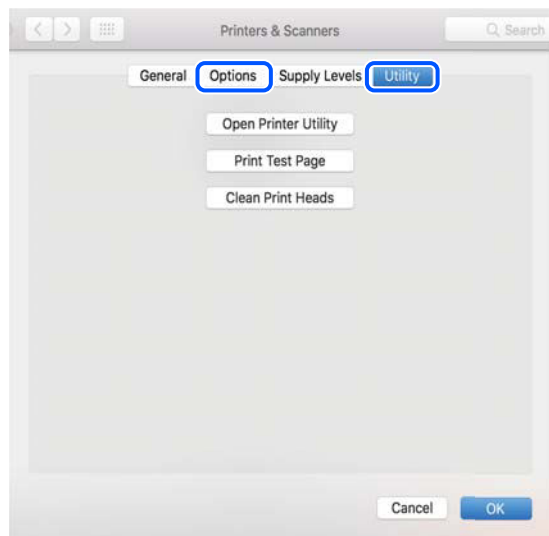
### Informations connexes

➔ « Installation séparée des applications » à la page 149

## Vérifier qu'un pilote d'imprimante Epson authentique est installé — Mac OS

Vous pouvez vérifier si un pilote d'imprimante Epson authentique est installé sur votre ordinateur en utilisant l'une des méthodes suivantes.

Sélectionnez **Préférences Système** dans le menu Apple > **Imprimantes et scanners** (ou **Impression et numérisation, Impression et télécopie**), puis sélectionnez l'imprimante. Cliquez sur **Options et fournitures**. Si les onglets **Options** et **Utilitaire** sont affichés dans la fenêtre, un pilote d'imprimante Epson authentique est installé sur votre ordinateur.





## Informations connexes

➔ « [Installation séparée des applications](#) » à la page 149

## Ajout de l'imprimante (uniquement pour Mac OS)

1. Sélectionnez **Préférences système** dans le menu Apple > **Imprimantes et scanners** (ou **Impression et numérisation, Imprimantes et fax**).
2. Cliquez sur +, puis sélectionnez **Ajouter une autre imprimante ou un autre scanner**.
3. Sélectionnez votre imprimante, puis sélectionnez votre imprimante dans **Utiliser**.
4. Cliquez sur **Ajouter**.


### **Remarque:**

*Si votre imprimante n'est pas répertoriée, assurez-vous qu'elle est bien branchée à votre ordinateur et que l'imprimante est sous tension.*

## Désinstallation des applications

Connectez-vous à votre ordinateur comme administrateur. Saisissez le mot de passe d'administrateur si l'ordinateur vous y invite.

### Désinstallation des applications — Windows

1. Appuyez sur la touche  pour éteindre l'imprimante.
2. Quittez toutes les applications en cours d'exécution.
3. Ouvrez le **Panneau de commande** :
  - Windows 10/Windows Server 2019/Windows Server 2016  
Cliquez sur le bouton Démarrer et sélectionnez **Système Windows > Panneau de commande**.
  - Windows 8.1/Windows 8/Windows Server 2012 R2/Windows Server 2012  
Sélectionnez **Bureau > Paramètres > Panneau de commande**.
  - Windows 7/Windows Vista/Windows XP/Windows Server 2008 R2/Windows Server 2008/Windows Server 2003 R2/Windows Server 2003  
Cliquez sur le bouton Démarrer et sélectionnez **Panneau de commande**.
4. Ouvrez **Désinstaller un programme** (ou **Ajouter ou supprimer des programmes**) :
  - Windows 10/Windows 8.1/Windows 8/Windows 7/Windows Vista/Windows Server 2019/Windows Server 2016/Windows Server 2012 R2/Windows Server 2012/Windows Server 2008 R2/Windows Server 2008  
Sélectionnez **Désinstaller un programme** sous **Programmes**.
  - Windows XP/Windows Server 2003 R2/Windows Server 2003  
Cliquez sur **Ajouter ou supprimer des programmes**.

5. Sélectionnez l'application à désinstaller.

Vous ne pouvez pas désinstaller le pilote d'impression si une tâche d'impression est en cours. Supprimez la tâche ou attendez qu'elle soit terminée avant de procéder à la désinstallation.

6. Désinstallation des applications :

Windows 10/Windows 8.1/Windows 8/Windows 7/Windows Vista/Windows Server 2019/Windows Server 2016/Windows Server 2012 R2/Windows Server 2012/Windows Server 2008 R2/Windows Server 2008

Cliquez sur **Désinstaller/Modifier** ou **Désinstaller**.

Windows XP/Windows Server 2003 R2/Windows Server 2003

Cliquez sur **Modifier/Supprimer** ou **Supprimer**.

**Remarque:**


Si la fenêtre **Contrôle de compte d'utilisateur** s'affiche, cliquez sur **Continuer**.


7. Suivez les instructions affichées à l'écran.

## Désinstallation des applications — Mac OS

1. Téléchargez le Uninstaller à l'aide de EPSON Software Updater.

Une fois que vous avez téléchargé le Uninstaller, il n'est pas nécessaire de le télécharger de nouveau chaque fois que vous désinstallez l'application.

2. Appuyez sur la touche  pour éteindre l'imprimante.
3. Pour désinstaller le pilote d'impression ou le pilote de PC-FAX, sélectionnez **Préférences Système** dans le menu Apple > **Imprimantes et scanners** (ou **Impression et numérisation**, **Impression et fax**), puis supprimez l'imprimante de la liste des imprimantes activées.
4. Quittez toutes les applications en cours d'exécution.
5. Sélectionnez **Aller > Applications > Epson Software > Uninstaller**.
6. Sélectionnez l'application à désinstaller, puis cliquez sur **Désinstaller**.

 **Important:**

Le Uninstaller supprime tous les pilotes d'impression à jet d'encre Epson de l'ordinateur. Si vous utilisez plusieurs imprimantes à jet d'encre Epson et que vous souhaitez uniquement supprimer certains pilotes, commencez par supprimer tous les pilotes, puis réinstallez les pilotes d'impression nécessaires.

**Remarque:**

Si vous ne trouvez pas l'application que vous voulez désinstaller dans la liste des applications, vous ne pouvez pas procéder à la désinstallation à l'aide du Uninstaller. Dans ce cas, sélectionnez **Aller > Applications > Epson Software**, sélectionnez l'application à désinstaller, puis faites-la glisser sur l'icône de la corbeille.

### Informations connexes

➔ « Application pour mettre à jour les logiciels et micrologiciels (EPSON Software Updater) » à la page 298

## Mise à jour des applications et du firmware

Parfois, mettre à jour les applications et le firmware permet de résoudre certains problèmes et d'améliorer ou d'ajouter des fonctions. Veillez à utiliser la dernière version des applications et du firmware.

1. Assurez-vous que l'imprimante et l'ordinateur sont connectés, et que l'ordinateur est connecté à Internet.
2. Lancez EPSON Software Updater, puis mettez à jour les applications ou le firmware.



**Important:**

*Ne mettez pas l'ordinateur ou l'imprimante hors tension avant la fin de la mise à jour, faute de quoi l'imprimante risque de ne pas fonctionner correctement.*

**Remarque:**

*Si vous ne trouvez pas l'application que vous voulez mettre à jour dans la liste, vous ne pouvez pas procéder à sa mise à jour à l'aide de EPSON Software Updater. Recherchez la dernière version des applications sur votre site Web Epson local.*

<http://www.epson.com>

### Informations connexes

➔ « Application pour mettre à jour les logiciels et micrologiciels (EPSON Software Updater) » à la page 298

## Mise à jour du micrologiciel de l'imprimante à l'aide du panneau de commande

Si l'imprimante peut être connectée à Internet, vous pouvez mettre le micrologiciel de l'imprimante à jour à l'aide du panneau de commande. Vous pouvez également configurer l'imprimante de manière à ce qu'elle vérifie régulièrement les mises à jour du micrologiciel et vous informe lorsque des mises à jour sont disponibles.

1. Sélectionnez **Param.** à l'écran d'accueil.
2. Sélectionnez **Mise à jour firmware > Mise à jour.**

**Remarque:**

*Sélectionnez **Notification > On** de manière à ce que l'imprimante vérifie régulièrement les mises à jour du micrologiciel disponibles.*

3. Vérifiez le message affiché sur l'écran et appuyez sur **Début de vérification** pour commencer à rechercher les mises à jour disponibles.


4. Si un message vous indiquant qu'une mise à jour du micrologiciel est disponible s'affiche sur l'écran LCD, suivez les instructions affichées à l'écran pour lancer la mise à jour.

**Important:**

- ❑ *N'éteignez pas l'imprimante et ne la débranchez pas avant la fin de la mise à jour, faute de quoi l'imprimante risque de ne pas fonctionner correctement.*
- ❑ *Si la procédure de mise à jour du micrologiciel n'est pas terminée ou échoue, l'imprimante ne redémarre pas normalement et le message Recovery Mode s'affiche sur l'écran LCD lors de la mise sous tension suivante de l'imprimante. Vous devez alors procéder de nouveau à la mise à jour du micrologiciel à l'aide d'un ordinateur. Connectez l'imprimante à l'ordinateur à l'aide d'un câble USB. Vous ne pouvez pas mettre le micrologiciel à jour via une connexion réseau si le message Recovery Mode s'affiche sur l'imprimante. Sur l'ordinateur, accédez au site Web Epson dans votre langue, puis téléchargez le micrologiciel de l'imprimante le plus récent. Reportez-vous aux instructions du site Web pour les étapes suivantes.*

## Transport et stockage de l'imprimante

Si vous devez stocker ou transporter l'imprimante en cas de déménagement ou si des réparations sont nécessaires, suivez la procédure ci-dessous pour emballer l'imprimante.

1. Mettez l'imprimante hors tension en appuyant sur la touche .
2. Vérifiez que le voyant d'alimentation s'éteint, puis débranchez le cordon d'alimentation.

**Important:**

*Débranchez le cordon d'alimentation lorsque le voyant d'alimentation est éteint. Sinon, la tête d'impression ne revient pas en position initiale. L'encre risque alors de sécher et il peut être impossible d'imprimer.*

3. Débranchez tous les câbles, par exemple le cordon d'alimentation et le câble USB.
4. Retirez tout le papier de l'imprimante.
5. Vérifiez qu'il ne reste pas d'originaux dans l'imprimante.
6. Ouvrez le scanner avec le capot de documents fermé.

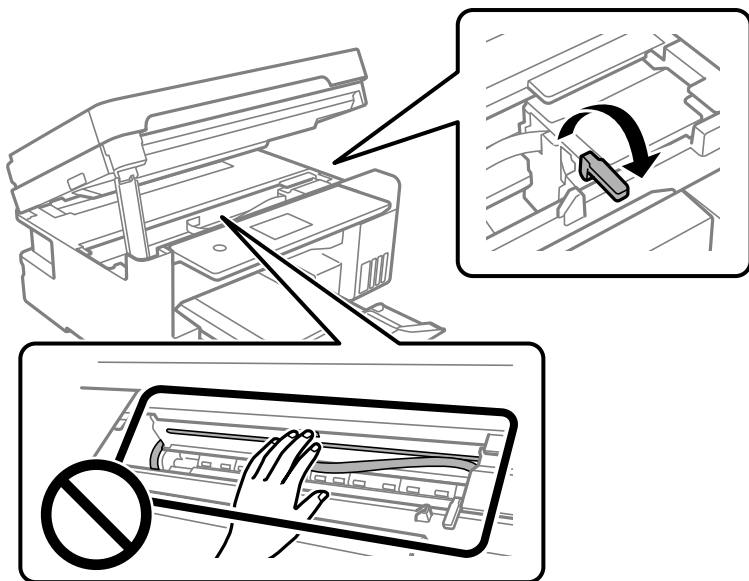
**Attention:**

*Veillez à ne pas coincer vos mains ou vos doigts lors de l'ouverture ou de la fermeture du scanner. Vous risqueriez de vous blesser.*

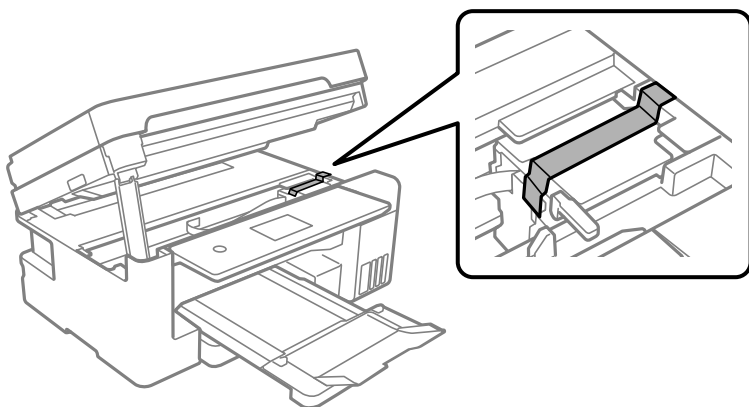
7. Placez le verrou de transport sur la position verrouillée (Transport).

Le verrou de transport interrompt l'alimentation en encre afin d'éviter toute fuite d'encre, lors du transport et du stockage.

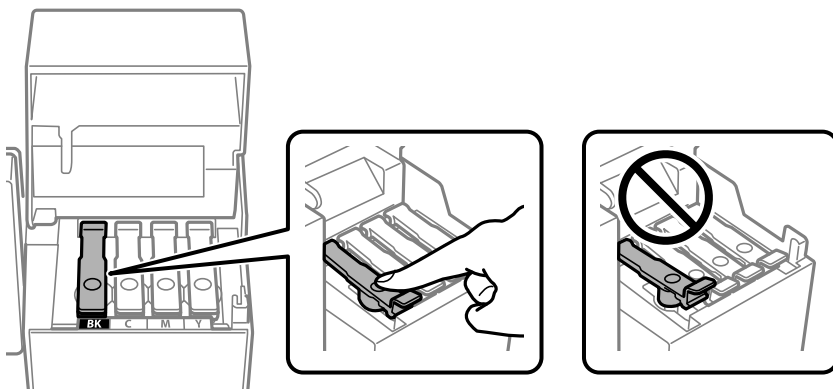
Si la tête d'impression n'est pas dans la position indiquée ci-dessous, déplacez-la à la main.



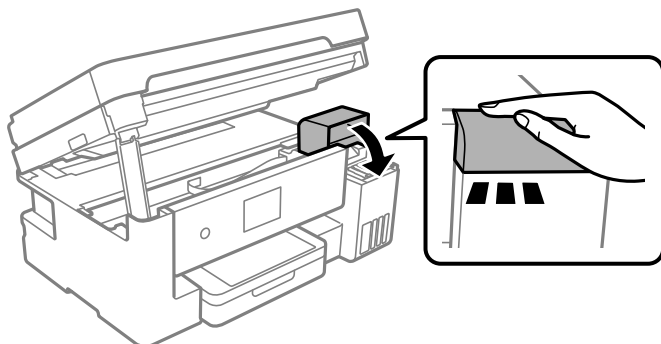
8. Fixez la tête d'impression sur l'imprimante avec du ruban adhésif.



9. Assurez-vous de bien installer le capuchon du réservoir d'encre.

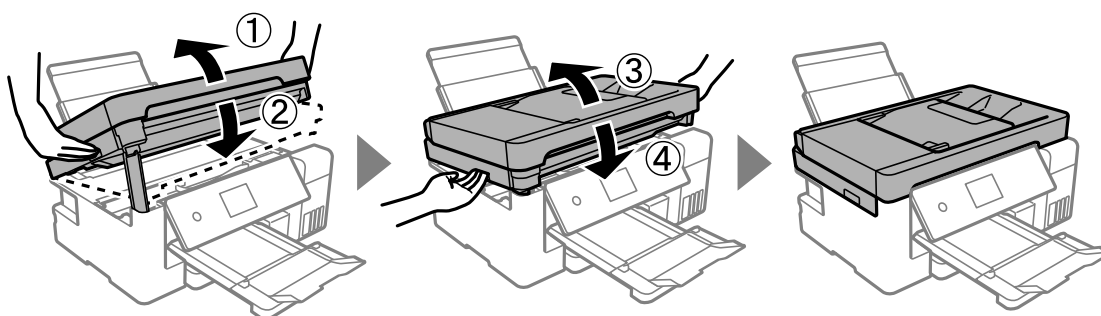


10. Veillez à bien refermer le capot de réservoir d'encre.



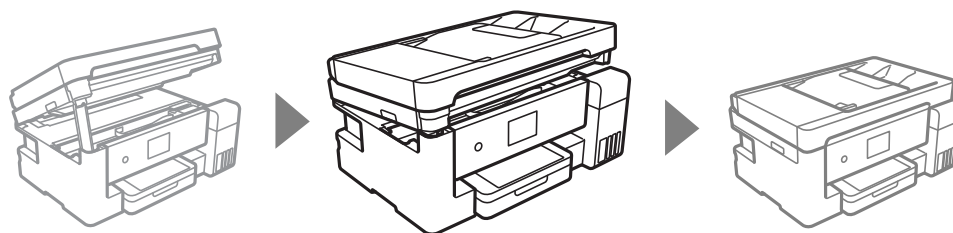
11. Fermez le scanner.

Pour votre sécurité, l'unité du scanner se ferme en deux temps.

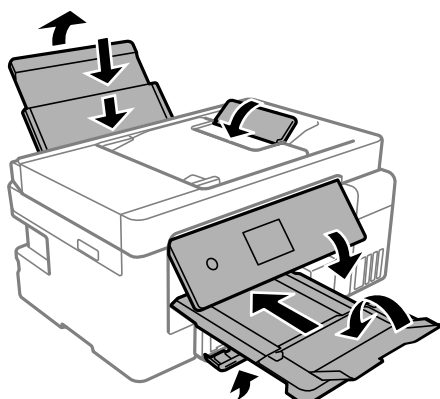


**Remarque:**

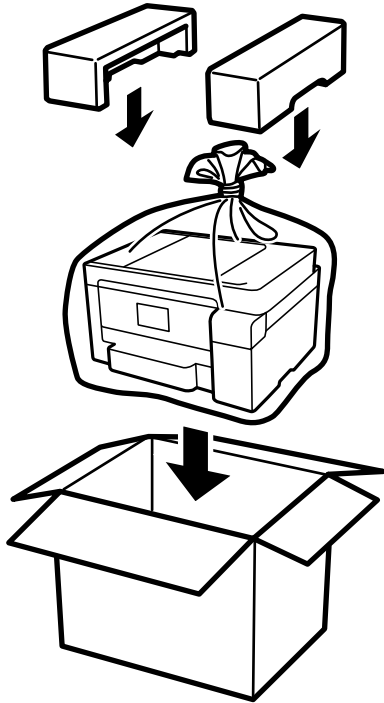
Lorsqu'elle se trouve dans la position illustrée ci-dessous, l'unité du scanner ne peut pas être ouverte. Fermez-la complètement pour pouvoir l'ouvrir.



12. Préparez l'emballage de l'imprimante comme illustré ci-dessous.

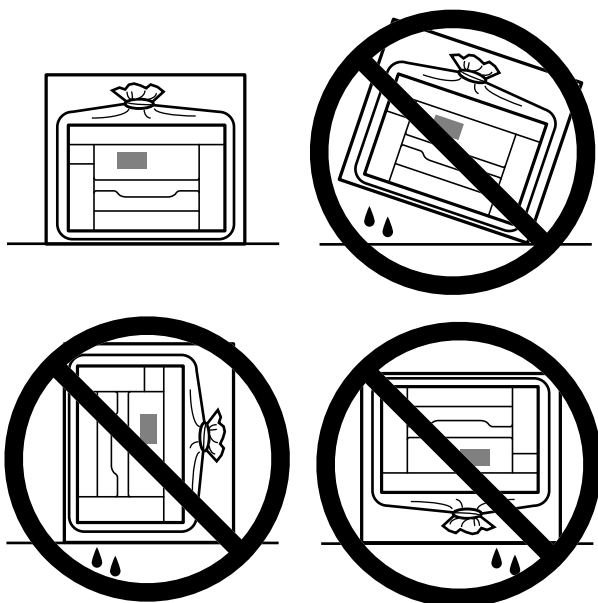


13. Rangez l'imprimante dans le sac en plastique et fermez-le.
14. Emballez l'imprimante dans sa boîte en utilisant les matériaux de protection.



**!** Important:

- ❑ Lorsque vous portez l'imprimante, assurez-vous de tenir une position stable. Si vous soulevez l'imprimante en tenant une position instable, vous risquez de vous blesser.
- ❑ Lorsque vous portez l'imprimante, ne l'inclinez pas de plus de 10 degrés ; autrement, l'imprimante pourrait tomber.
- ❑ Lors du stockage ou du transport de l'imprimante, rangez l'imprimante dans le sac en plastique et fermez-le. Évitez de l'incliner, de la placer verticalement ou de la renverser, faute de quoi de l'encre risque de fuir.



- ❑ Lors du stockage ou du transport d'une bouteille d'encre, n'inclinez pas la bouteille et ne la soumettez pas à des impacts ou des changements de température. Faute de quoi de l'encre risque de fuir, même si le capuchon de la bouteille d'encre est bien fermé. Veillez à tenir la bouteille d'encre bien droite lorsque vous fermez le capuchon et à prendre des précautions pour éviter les fuites d'encre lors du transport de la bouteille (si elle est mise dans un sac, par exemple.)
- ❑ Ne placez pas des bouteilles d'encre ouvertes dans le carton avec l'imprimante.



La prochaine fois que vous utiliserez l'imprimante, assurez-vous de retirer la bande de fixation de la tête d'impression et de mettre le verrou de transport en position déverrouillée (impression). Si la qualité d'impression a diminué lors de la prochaine impression, procédez à un nettoyage et un alignement de la tête d'impression.

**Informations connexes**

➔ « Vérification et nettoyage de la tête d'impression » à la page 135



➔ « [Alignement de la tête d'impression \(Panneau de commande\)](#) » à la page 139

---

# Résolution de problèmes

L'imprimante ne fonctionne pas comme prévu. . . . .	162
Un message s'affiche sur l'écran LCD. . . . .	215
Bourrage papier. . . . .	216
Le moment est venu de remplir les cartouches d'encre. . . . .	222
Le moment est venu de remplacer le boîtier de maintenance. . . . .	228
La qualité d'impression, de copie, de numérisation et de télécopie est mauvaise. . . . .	230
Impossible de résoudre un problème après avoir essayé toutes les solutions. . . . .	250

## L'imprimante ne fonctionne pas comme prévu

### L'imprimante ne s'allume pas ou ne s'éteint pas

#### L'imprimante n'est pas mise sous tension

Envisagez les possibilités suivantes.


##### ■ Le cordon d'alimentation n'est pas bien branché dans la prise électrique.

###### Solutions

Assurez-vous que le câble d'alimentation est fermement branché.

##### ■ La touche n'a pas été enfoncée assez longtemps.



###### Solutions

Maintenez la touche  enfoncée un peu plus longtemps.

#### L'imprimante n'est pas mise hors tension

##### ■ La touche n'a pas été enfoncée assez longtemps.

###### Solutions

Maintenez la touche  enfoncée un peu plus longtemps. Si vous ne pouvez toujours pas mettre l'imprimante hors tension, débranchez le cordon d'alimentation. Pour éviter que la tête d'impression ne sèche, mettez de nouveau l'imprimante sous tension, puis hors tension en appuyant sur la touche .

#### Mise hors tension automatique

##### ■ La fonctionnalité Réglages d'arrêt ou Temporisation arrêt est activée.

###### Solutions

- Sélectionnez **Param.** > **Réglages généraux** > **Param de base** > **Réglages d'arrêt**, puis désactivez les paramètres **Arrêt si inactif** et **Arrêt si déconnecté**.
- Sélectionnez **Param.** > **Réglages généraux** > **Param de base**, puis désactivez le paramètre **Temporisation arrêt**.

###### Remarque:

Votre produit peut disposer de la fonction **Réglages d'arrêt** ou **Temporisation arrêt** selon le lieu d'achat.

## Le papier n'est pas entraîné correctement

### Aucune alimentation papier

Envisagez les possibilités suivantes.

#### ■ L'emplacement de l'installation ne convient pas.

##### Solutions

Placez l'imprimante sur une surface plane et utilisez-la dans les conditions ambiantes recommandées.

➔ « Caractéristiques environnementales » à la page 322

#### ■ Un papier non pris en charge a été utilisé.

##### Solutions

Utilisez du papier pris en charge par cette imprimante.

➔ « Papiers disponibles et capacités » à la page 283

➔ « Types de papier non disponibles » à la page 286

#### ■ Mauvaise manipulation du papier.

##### Solutions

Veillez observer les précautions de manipulation du papier.

➔ « Précautions de manipulation du papier » à la page 30

#### ■ Trop de feuilles sont chargées dans l'imprimante.

##### Solutions

Ne chargez pas plus de feuilles que le nombre maximum indiqué pour le papier.

➔ « Papiers disponibles et capacités » à la page 283

#### ■ Les paramètres papier de l'imprimante sont incorrects.

##### Solutions

Assurez-vous que les paramètres de format et de type de papier correspondent au format et au type réels du papier chargé dans l'imprimante.

➔ « Paramètres de format et de type de papier » à la page 30

#### ■ Le papier glisse lorsque des résidus sont présents sur le rouleau.

##### Solutions

Nettoyez le rouleau.

➔ « Résolution des problèmes d'entraînement du papier » à la page 133

### Le papier est entraîné de travers

Envisagez les possibilités suivantes.

### ■ L'emplacement de l'installation ne convient pas.

#### Solutions

Placez l'imprimante sur une surface plane et utilisez-la dans les conditions ambiantes recommandées.

➔ « Caractéristiques environnementales » à la page 322

### ■ Un papier non pris en charge a été utilisé.

#### Solutions

Utilisez du papier pris en charge par cette imprimante.

➔ « Papiers disponibles et capacités » à la page 283

➔ « Types de papier non disponibles » à la page 286

### ■ Mauvaise manipulation du papier.

#### Solutions

Veuillez observer les précautions de manipulation du papier.

➔ « Précautions de manipulation du papier » à la page 30

### ■ Le papier n'est pas chargé correctement.

#### Solutions

Chargez le papier dans le bon sens et faites glisser le guide latéral contre le bord du papier.

➔ « Chargement de papier dans le Bac papier » à la page 32

➔ « Chargement de papier dans le bac papier » à la page 35

### ■ Les paramètres papier de l'imprimante sont incorrects.

#### Solutions

Assurez-vous que les paramètres de format et de type de papier correspondent au format et au type réels du papier chargé dans l'imprimante.

➔ « Paramètres de format et de type de papier » à la page 30

### ■ Le papier glisse lorsque des résidus sont présents sur le rouleau.

#### Solutions

Nettoyez le rouleau.

➔ « Résolution des problèmes d'entraînement du papier » à la page 133

### Plusieurs feuilles de papier sont entraînées en même temps

Envisagez les possibilités suivantes.

### ■ L'emplacement de l'installation ne convient pas.

#### Solutions

Placez l'imprimante sur une surface plane et utilisez-la dans les conditions ambiantes recommandées.

➔ « Caractéristiques environnementales » à la page 322

### ■ Un papier non pris en charge a été utilisé.

#### Solutions

Utilisez du papier pris en charge par cette imprimante.

➔ « Papiers disponibles et capacités » à la page 283

➔ « Types de papier non disponibles » à la page 286

### ■ Mauvaise manipulation du papier.

#### Solutions

Veillez observer les précautions de manipulation du papier.

➔ « Précautions de manipulation du papier » à la page 30

### ■ Le papier est humide ou mouillé.

#### Solutions

Chargez du papier neuf.

### ■ L'électricité statique colle les feuilles de papier ensemble.

#### Solutions

Éventez le papier avant de le charger. Si le papier n'est toujours pas entraîné, chargez les feuilles une par une.

### ■ Trop de feuilles sont chargées dans l'imprimante.

#### Solutions

Ne chargez pas plus de feuilles que le nombre maximum indiqué pour le papier.

➔ « Papiers disponibles et capacités » à la page 283

### ■ Les paramètres papier de l'imprimante sont incorrects.

#### Solutions

Assurez-vous que les paramètres de format et de type de papier correspondent au format et au type réels du papier chargé dans l'imprimante.

➔ « Paramètres de format et de type de papier » à la page 30

### ■ Le papier glisse lorsque des résidus sont présents sur le rouleau.

#### Solutions

Nettoyez le rouleau.

➔ « Résolution des problèmes d'entraînement du papier » à la page 133

### Plusieurs feuilles de papier sont entraînées en même temps pendant une impression recto verso manuelle.

#### Solutions

Retirez tout le papier présent dans la source avant de recharger le papier.

### Une erreur de manque de papier se produit

#### La papier n'est pas chargé au milieu du chargeur de papier.

#### Solutions

Si une erreur de manque de papier survient malgré la présence de papier chargé dans le chargeur de papier, rechargez le papier au centre du chargeur de papier.

### Le papier est éjecté pendant l'impression

#### En tête n'est pas sélectionné comme type de papier.

#### Solutions

Lorsque vous chargez du papier à en-tête (papier sur lequel des informations telles que le nom de l'expéditeur ou le nom de l'entreprise sont préimprimées dans l'en-tête), sélectionnez **En tête** comme paramètre de type de papier.

### Le document originau n'est pas entraîné dans l'ADF

Envisagez les possibilités suivantes.

#### Des documents originaux non pris en charge par l'ADF sont utilisés.

#### Solutions

Utilisez des originaux pris en charge par l'ADF.

➔ [« Spécifications de l'ADF » à la page 316](#)

#### Les documents originaux sont incorrectement chargés.

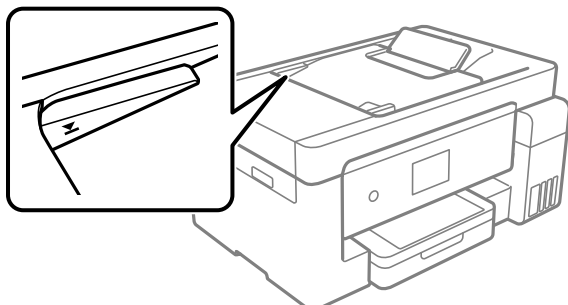
#### Solutions

Chargez les documents originaux dans le bon sens et faites glisser les guides latéraux de l'ADF contre les bords des documents originaux.

## ■ Trop de feuilles sont chargées dans l'ADF.

### Solutions

Ne chargez pas les documents originaux au-delà de la ligne indiquée par le symbole triangulaire sur l'ADF.



## ■ Le document original glisse lorsque des résidus sont présents sur le rouleau.

### Solutions

Nettoyez l'intérieur de l'ADF.

➔ « [Nettoyage du chargeur automatique de documents](#) » à la page 142

## ■ Les documents originaux ne sont pas détectés.

### Solutions

Sur l'écran de copie, de numérisation ou de télécopie, vérifiez que l'icône de l'ADF est allumée. Si tel n'est pas le cas, placez à nouveau les originaux.

## Impression impossible

### Impression impossible depuis Windows

Vérifiez que l'ordinateur et l'imprimante sont bien branchés.

La cause du problème et sa résolution peuvent varier selon qu'ils sont bien branchés ou non.

#### **Vérification de l'état de la connexion**

Utilisez Epson Printer Connection Checker pour vérifier l'état de la connexion de l'ordinateur et de l'imprimante. Selon le résultat de la vérification, vous pourrez être en mesure de résoudre le problème ou non.

1. Sur le bureau, double-cliquez sur l'icône **Epson Printer Connection Checker**.

Epson Printer Connection Checker démarre.

Si vous ne trouvez pas l'icône sur le bureau, procédez comme suit pour démarrer Epson Printer Connection Checker.

- ❑ Windows 10

Cliquez sur le bouton Démarrer, puis sélectionnez **Epson Software** > **Epson Printer Connection Checker**.



Windows 8.1/Windows 8

Entrez le nom de l'application dans l'icône Rechercher, puis sélectionnez l'icône affichée.

Windows 7

Cliquez sur le bouton Démarrer, puis sélectionnez **Tous les programmes > Epson Software > Epson Printer Connection Checker**.

2. Suivez les instructions à l'écran pour procéder à la vérification.

**Remarque:**

*Si le nom de l'imprimante ne s'affiche pas, installez un pilote d'imprimante Epson authentique.*

*« Vérifier qu'un pilote d'imprimante Epson authentique est installé — Windows » à la page 150*

Une fois que vous avez identifié le problème, suivez les instructions affichées à l'écran.

Si vous ne parvenez pas à résoudre le problème, vérifiez les éléments suivants selon la situation.

L'imprimante n'est pas reconnue sur un réseau

[« Impossible de se connecter à un réseau » à la page 168](#)

L'imprimante n'est pas reconnue en USB

[« Connexion impossible de l'imprimante en USB \(Windows\) » à la page 171](#)

L'imprimante est reconnue, mais l'impression est impossible.

[« Impression impossible, alors qu'une connexion a bien été établie \(Windows\) » à la page 171](#)

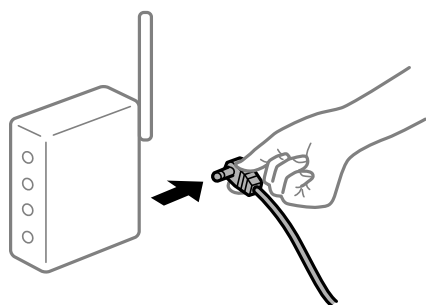
## Impossible de se connecter à un réseau

Ce problème peut provenir de l'un des éléments suivants.

### ■ Un problème est survenu au niveau de la connexion Wi-Fi des périphériques réseau.

#### Solutions

Éteignez les périphériques que vous voulez connecter au réseau. Attendez 10 secondes puis allumez les appareils dans l'ordre suivant : routeur sans fil, ordinateur ou périphérique intelligent, puis imprimante. Rapprochez l'imprimante et l'ordinateur ou le périphérique intelligent du routeur sans fil, pour faciliter les communications radio, puis essayez de redéfinir les paramètres réseau.



### ■ Les appareils ne reçoivent aucun signal du routeur sans fil, car ils sont trop éloignés.

#### Solutions

Après avoir rapproché l'ordinateur ou le périphérique intelligent du routeur sans fil, éteignez celui-ci et rallumez-le.

## Lorsque vous changez de routeur sans fil, les paramètres ne correspondent plus au nouveau routeur.

### Solutions

Modifiez les paramètres de connexion afin qu'ils correspondent au nouveau routeur sans fil.

➔ « Lors d'un changement de routeur sans fil » à la page 254

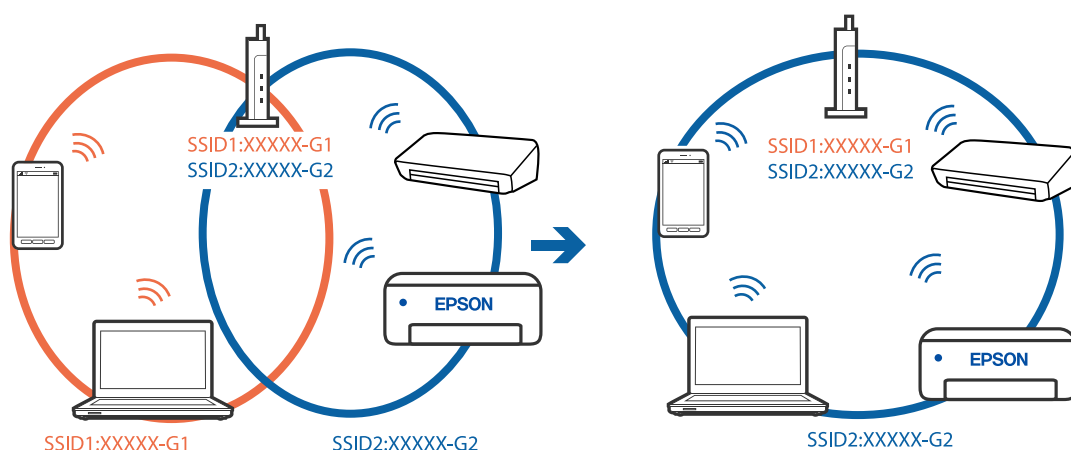
## Les SSID utilisés par l'ordinateur et le périphérique intelligent ne sont pas les mêmes.

### Solutions

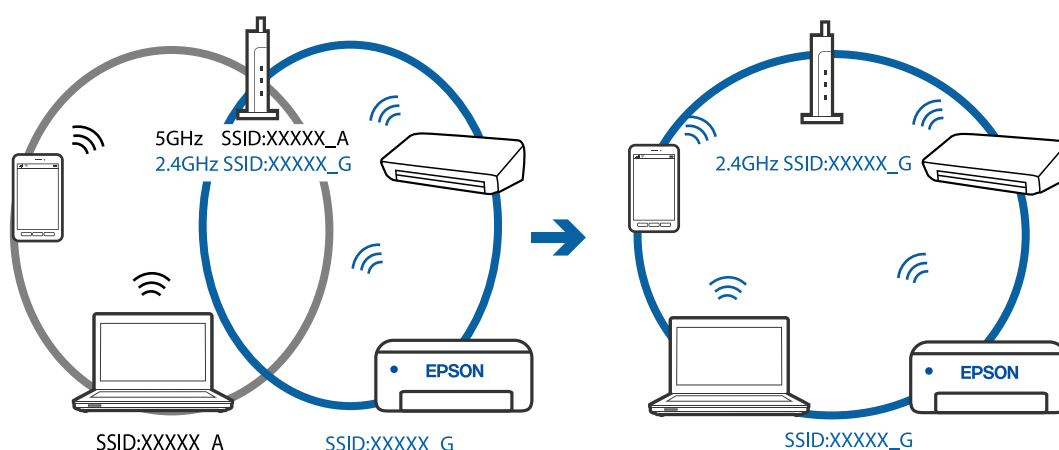
Si vous utilisez plusieurs routeurs sans fil en même temps ou si votre routeur sans fil diffuse plusieurs SSID et que les périphériques sont connectés à des SSID différents, vous ne pouvez pas vous connecter au routeur sans fil.

Connectez l'ordinateur ou le périphérique connecté au même SSID que l'imprimante.

❑ Exemple de connexion à plusieurs SSID



❑ Exemple de connexion à des SSID de différentes plages de fréquences



## Votre routeur sans fil propose une fonction d'isolation.

### Solutions

La plupart des routeurs sans fil présentent une fonctionnalité d'isolation qui empêche les appareils connectés de communiquer entre eux. Si vous ne parvenez pas à établir de communication entre l'imprimante et l'ordinateur ou le périphérique connecté, pourtant sur le même réseau, désactivez cette

isolation au niveau du routeur sans fil. Reportez-vous au manuel fourni avec le routeur sans fil pour plus de détails.

### ■ L'adresse IP n'est pas correctement attribuée.

#### Solutions

Si l'adresse IP attribuée à l'imprimante est 169.254.XXX.XXX et le masque de sous-réseau 255.255.0.0, l'adresse IP peut ne pas être correctement attribuée.

Sélectionnez **Param. > Réglages généraux > Paramètres réseau > Avancé** sur le panneau de commande de l'imprimante et vérifiez l'adresse IP et le masque de sous-réseau attribués à l'imprimante.

Redémarrez le routeur sans fil ou réinitialisez les paramètres réseau de l'imprimante.

### ■ Les paramètres réseau de l'ordinateur posent problème.

#### Solutions

Essayez d'accéder à un site Web depuis votre ordinateur pour vérifier que ses paramètres réseau sont corrects. Si vous n'arrivez pas à accéder au Web, le problème vient de l'ordinateur.

Vérifiez de la connexion réseau de l'ordinateur. Reportez-vous à la documentation fournie avec l'ordinateur pour plus de détails.

### ■ L'imprimante est connectée en Ethernet par le biais de périphériques compatibles avec la norme IEEE 802.3az (Green Ethernet).

#### Solutions

Selon votre concentrateur ou routeur, vous pourrez rencontrer les problèmes suivants lorsque vous connectez l'imprimante par Ethernet à l'aide d'appareils compatibles avec la norme IEEE 802.3az (Green Ethernet).

- La connexion est instable, l'imprimante est sans cesse déconnectée et reconnectée.
- La connexion à l'imprimante est impossible.
- La vitesse de communication est basse.

Procédez comme suit pour désactiver IEEE 802.3az au niveau l'imprimante et établir une connexion.

1. Débranchez le câble Ethernet reliant l'ordinateur à l'imprimante.
2. Si l'option IEEE 802.3az est activée sur l'ordinateur, désactivez-la.  
Reportez-vous à la documentation fournie avec l'ordinateur pour plus de détails.
3. Connectez directement l'ordinateur à l'imprimante à l'aide d'un câble Ethernet.
4. Imprimez un rapport de connexion réseau avec l'imprimante.  
[« Impression d'un rapport de connexion réseau » à la page 273](#)
5. Vérifiez l'adresse IP de l'imprimante sur le rapport de connexion réseau.
6. Sur l'ordinateur, lancez Web Config.  
Ouvrez un navigateur Web et saisissez l'adresse IP de l'imprimante.  
[« Exécution de Web Config sur un navigateur Web » à la page 297](#)

7. Sélectionnez **Paramètres avancés** dans la liste en haut à droite de la fenêtre.
  8. Sélectionnez **Paramètres réseau > Réseau local câblé**.
  9. Sélectionnez **ARRÊT** pour **IEEE 802.3az**.
  10. Cliquez sur **Suivant**.
  11. Cliquez sur **OK**.
  12. Débranchez le câble Ethernet reliant l'ordinateur à l'imprimante.
  13. Si vous avez désactivé l'option IEEE 802.3az sur l'ordinateur à l'étape 2, réactivez-la.
  14. Rebranchez le câble Ethernet que vous avez débranché à l'étape 1 entre l'ordinateur et l'imprimante.
- Si le problème persiste, c'est qu'il vient d'un autre appareil que l'imprimante.

## Connexion impossible de l'imprimante en USB (Windows)

Envisagez les possibilités suivantes.

### ■ Le câble USB n'est pas correctement branché dans sa prise.

#### Solutions

Connectez fermement le cordon USB à l'imprimante et à l'ordinateur.

### ■ Le concentrateur USB pose problème.

#### Solutions

Si vous utilisez un concentrateur USB, essayez de connecter directement l'imprimante à l'ordinateur.

### ■ Le câble USB ou la prise USB posent problème.

#### Solutions

Si le câble USB n'est pas reconnu, changez le port ou le câble USB.

## Impression impossible, alors qu'une connexion a bien été établie (Windows)

Envisagez les possibilités suivantes.

### ■ Le logiciel ou les données posent problème.

#### Solutions

- Vérifiez qu'un pilote d'imprimante Epson authentique (EPSON XXXXX) est installé. Si un pilote d'imprimante Epson authentique n'est pas installé, les fonctions disponibles sont limitées. Nous vous recommandons d'utiliser un pilote d'imprimante Epson authentique.
- Il est possible que l'imprimante ne dispose pas de suffisamment de mémoire si vous imprimez une image comportant beaucoup de données. Sélectionnez une plus faible résolution ou une taille plus petite pour imprimer l'image.

- ❑ Si vous avez essayé toutes les solutions mais que le problème n'est pas résolu, essayez de désinstaller, puis réinstaller le pilote d'impression.
- ❑ Vous devez pouvoir régler le problème en mettant à jour le logiciel vers la dernière version. Pour vérifier le statut du logiciel, utilisez l'outil de mise à jour du logiciel.
- ➔ « Vérifier qu'un pilote d'imprimante Epson authentique est installé — Windows » à la page 150
- ➔ « Vérifier qu'un pilote d'imprimante Epson authentique est installé — Mac OS » à la page 151
- ➔ « Installation ou désinstallation séparées des applications » à la page 149
- ➔ « Mise à jour des applications et du firmware » à la page 154

## L'état de l'imprimante pose problème.

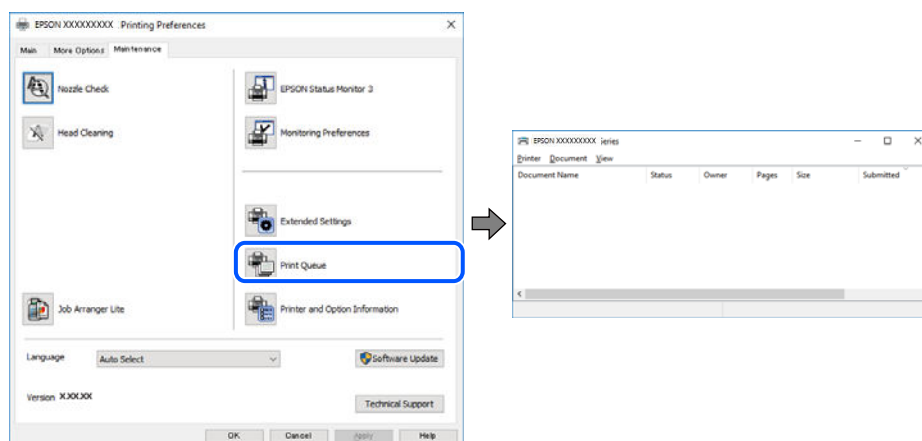
### Solutions

Cliquez sur **EPSON Status Monitor 3** au niveau de l'onglet **Utilitaire** du pilote de l'imprimante, et vérifiez l'état de l'imprimante. Si **EPSON Status Monitor 3** est désactivé, cliquez sur **Paramètres étendus** dans l'onglet **Utilitaire**, puis sélectionnez **Activer EPSON Status Monitor 3**.

## Une tâche est toujours en attente d'impression.

### Solutions

Cliquez sur **File d'attente** au niveau de l'onglet **Utilitaire** du pilote d'impression. Si des données inutiles restent, sélectionnez **Annuler tous les documents** du menu **Imprimante**.

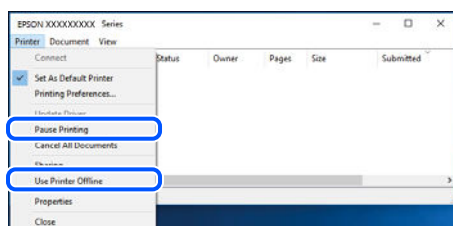


## L'imprimante est en attente ou hors connexion.

### Solutions

Cliquez sur **File d'attente** au niveau de l'onglet **Utilitaire** du pilote d'impression.

Si c'est le cas, désactivez les paramètres correspondants dans le menu **Imprimante**.



## ■ L'imprimante n'est pas définie comme imprimante par défaut.

### Solutions

Faites un clic droit sur l'icône de l'imprimante dans **Panneau de configuration > Afficher les périphériques et imprimantes** (ou **Imprimantes, Imprimantes et télécopieurs**) et cliquez sur **Définir comme imprimante par défaut**.

#### *Remarque:*

*Si plusieurs icônes d'imprimante sont présentes, reportez-vous à ce qui suit pour sélectionner la bonne imprimante.*

Exemple)

Connexion USB : EPSON série XXXX

Connexion réseau : EPSON série XXXX (réseau)

Si vous installez plusieurs fois le pilote de l'imprimante, des copies du pilote d'imprimante peuvent être créées. Si des copies telles que « EPSON série XXXX (copie 1) » sont créées, faites un clic droit sur l'icône du pilote copié, puis cliquez sur **Supprimer le périphérique**.

## ■ Le port de l'imprimante n'est pas défini correctement.

### Solutions

Cliquez sur **File d'attente** au niveau de l'onglet **Utilitaire** du pilote d'impression.

Vérifiez que le port de l'imprimante est défini comme illustré ci-dessous dans **Propriétés > Port** dans le menu **Imprimante**.

Connexion USB : **USBXXX**, Connexion réseau : **EpsonNet Print Port**

## Soudain, l'imprimante ne peut plus imprimer sur le réseau

Ce problème peut provenir de l'un des éléments suivants.

## ■ L'environnement réseau a été modifié.

### Solutions

Si vous avez modifié l'environnement réseau, notamment le routeur sans fil ou le fournisseur, essayez de redéfinir les paramètres réseau de l'imprimante.

Connectez l'ordinateur ou le périphérique connecté au même SSID que l'imprimante.

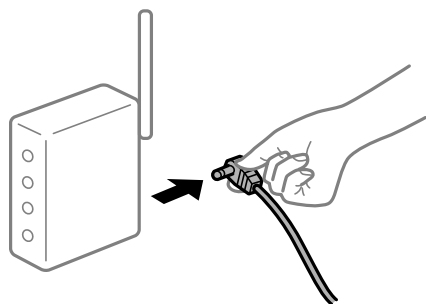
➔ « [Réinitialisation de la connexion réseau](#) » à la page 254

## ■ Un problème est survenu au niveau de la connexion Wi-Fi des périphériques réseau.

### Solutions

Éteignez les périphériques que vous voulez connecter au réseau. Attendez 10 secondes puis allumez les appareils dans l'ordre suivant : routeur sans fil, ordinateur ou périphérique intelligent, puis imprimante.

Rapprochez l'imprimante et l'ordinateur ou le périphérique intelligent du routeur sans fil, pour faciliter les communications radio, puis essayez de redéfinir les paramètres réseau.



### L'imprimante n'est pas connectée au réseau.

#### Solutions

Sélectionnez **Param. > Réglages généraux > Paramètres réseau > Vérification de la connexion au réseau**, puis imprimez le rapport de connexion réseau. Si le rapport indique que la connexion radio a échoué, lisez-le et appliquez les solutions qu'il préconise.

### Les paramètres réseau de l'ordinateur posent problème.

#### Solutions

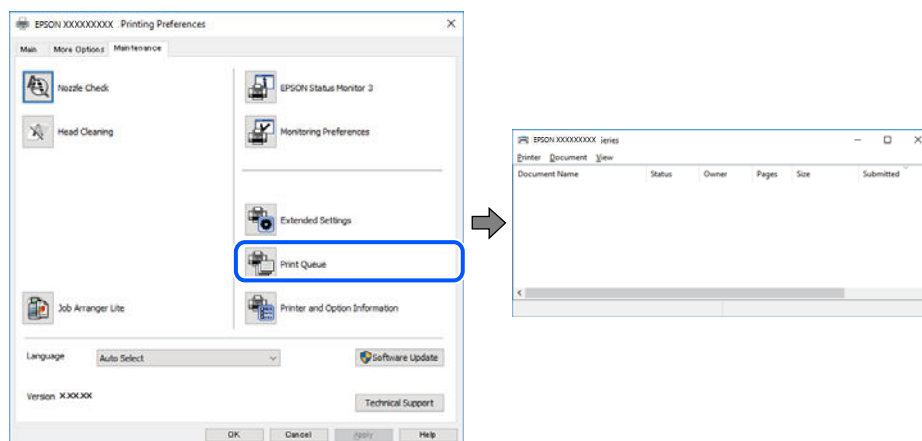
Essayez d'accéder à un site Web depuis votre ordinateur pour vérifier que ses paramètres réseau sont corrects. Si vous n'arrivez pas à accéder au Web, le problème vient de l'ordinateur.

Vérifiez de la connexion réseau de l'ordinateur. Reportez-vous à la documentation fournie avec l'ordinateur pour plus de détails.

### Une tâche est toujours en attente d'impression.

#### Solutions

Cliquez sur **File d'attente** au niveau de l'onglet **Utilitaire** du pilote d'impression. Si des données inutiles restent, sélectionnez **Annuler tous les documents** du menu **Imprimante**.

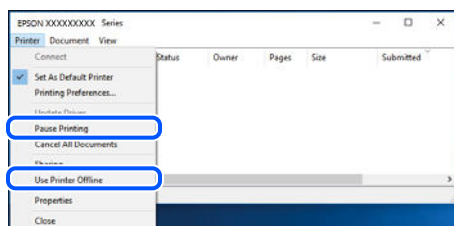


### L'imprimante est en attente ou hors connexion.

#### Solutions

Cliquez sur **File d'attente** au niveau de l'onglet **Utilitaire** du pilote d'impression.

Si c'est le cas, désactivez les paramètres correspondants dans le menu **Imprimante**.



## ■ L'imprimante n'est pas définie comme imprimante par défaut.

### Solutions

Faites un clic droit sur l'icône de l'imprimante dans **Panneau de configuration > Afficher les périphériques et imprimantes** (ou **Imprimantes, Imprimantes et télécopieurs**) et cliquez sur **Définir comme imprimante par défaut**.

#### Remarque:

Si plusieurs icônes d'imprimante sont présentes, reportez-vous à ce qui suit pour sélectionner la bonne imprimante.

Exemple)

Connexion USB : EPSON série XXXX

Connexion réseau : EPSON série XXXX (réseau)

Si vous installez plusieurs fois le pilote de l'imprimante, des copies du pilote d'imprimante peuvent être créées. Si des copies telles que « EPSON série XXXX (copie 1) » sont créées, faites un clic droit sur l'icône du pilote copié, puis cliquez sur **Supprimer le périphérique**.

## ■ Le port de l'imprimante n'est pas défini correctement.

### Solutions

Cliquez sur **File d'attente** au niveau de l'onglet **Utilitaire** du pilote d'impression.

Vérifiez que le port de l'imprimante est défini comme illustré ci-dessous dans **Propriétés > Port** dans le menu **Imprimante**.

Connexion USB : **USBXXX**, Connexion réseau : **EpsonNet Print Port**

## Impression impossible sous Mac OS

Vérifiez que l'ordinateur et l'imprimante sont bien branchés.

La cause du problème et sa résolution peuvent varier selon qu'ils sont bien branchés ou non.

### Vérification de l'état de la connexion

Utilisez EPSON Status Monitor pour vérifier l'état de la connexion de l'ordinateur et de l'imprimante.

1. Sélectionnez **Préférences Système** dans le menu Apple > **Imprimantes et scanners** (ou **Impression et numérisation, Impression et télécopie**), puis sélectionnez l'imprimante.
2. Cliquez sur **Options et fournitures > Utilitaire > Ouvrir l'utilitaire de l'imprimante**.
3. Cliquez sur **EPSON Status Monitor**.



Si les niveaux d'encre restante s'affichent, la connexion a bien été établie entre l'ordinateur et l'imprimante.

Si la connexion n'est pas établie, vérifiez les éléments suivants.

- ❑ L'imprimante n'est pas reconnue sur un réseau  
« Impossible de se connecter à un réseau » à la page 176
- ❑ L'imprimante n'est pas reconnue en USB  
« Connexion impossible de l'imprimante en USB (Mac OS) » à la page 179

Si la connexion est établie, vérifiez les éléments suivants.

- ❑ L'imprimante est reconnue, mais l'impression est impossible.  
« Impression impossible, alors qu'une connexion a bien été établie (Mac OS) » à la page 179

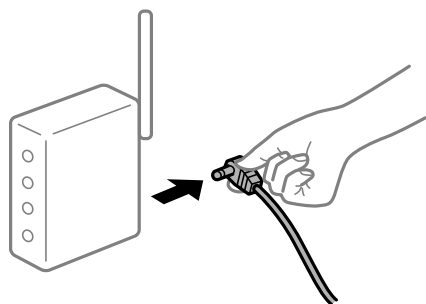
## Impossible de se connecter à un réseau

Ce problème peut provenir de l'un des éléments suivants.

### ■ Un problème est survenu au niveau de la connexion Wi-Fi des périphériques réseau.

#### Solutions

Éteignez les périphériques que vous voulez connecter au réseau. Attendez 10 secondes puis allumez les appareils dans l'ordre suivant : routeur sans fil, ordinateur ou périphérique intelligent, puis imprimante. Rapprochez l'imprimante et l'ordinateur ou le périphérique intelligent du routeur sans fil, pour faciliter les communications radio, puis essayez de redéfinir les paramètres réseau.



### ■ Les appareils ne reçoivent aucun signal du routeur sans fil, car ils sont trop éloignés.

#### Solutions

Après avoir rapproché l'ordinateur ou le périphérique intelligent du routeur sans fil, éteignez celui-ci et rallumez-le.

### ■ Lorsque vous changez de routeur sans fil, les paramètres ne correspondent plus au nouveau routeur.

#### Solutions

Modifiez les paramètres de connexion afin qu'ils correspondent au nouveau routeur sans fil.

➔ « Lors d'un changement de routeur sans fil » à la page 254

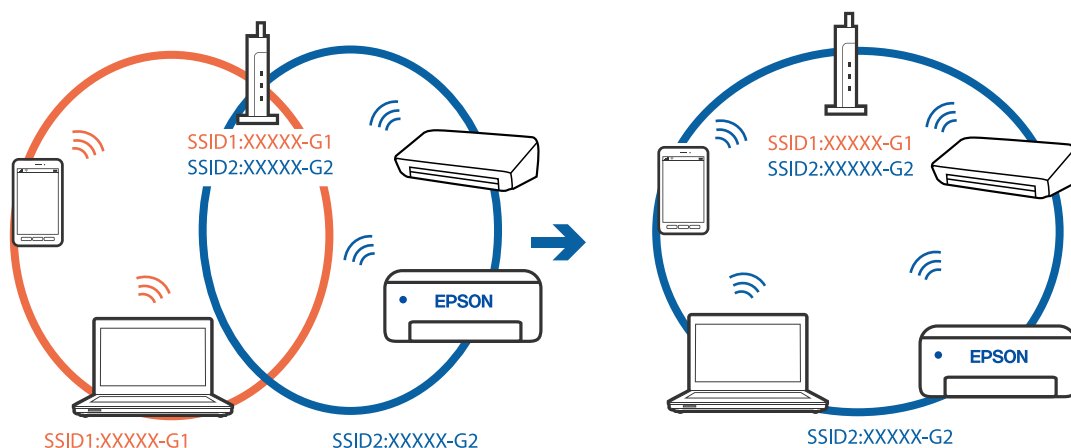
## Les SSID utilisés par l'ordinateur et le périphérique intelligent ne sont pas les mêmes.

### Solutions

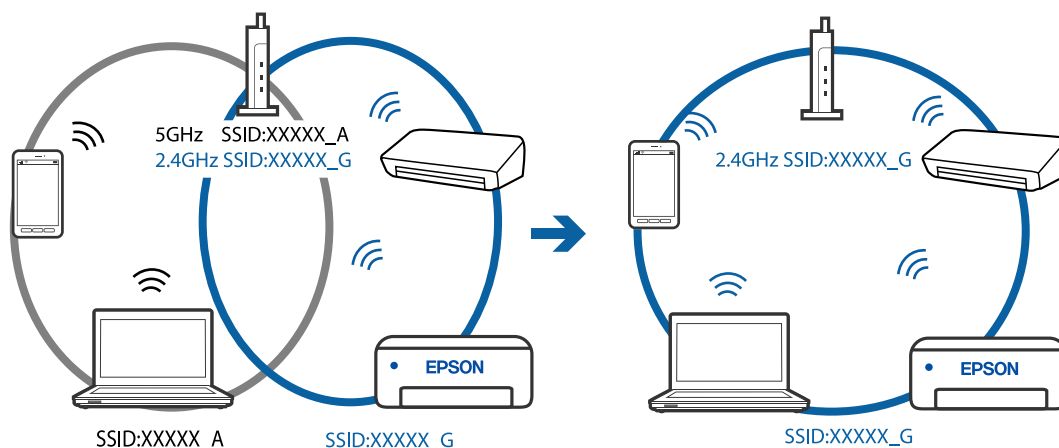
Si vous utilisez plusieurs routeurs sans fil en même temps ou si votre routeur sans fil diffuse plusieurs SSID et que les périphériques sont connectés à des SSID différents, vous ne pouvez pas vous connecter au routeur sans fil.

Connectez l'ordinateur ou le périphérique connecté au même SSID que l'imprimante.

- ❑ Exemple de connexion à plusieurs SSID



- ❑ Exemple de connexion à des SSID de différentes plages de fréquences



## Votre routeur sans fil propose une fonction d'isolation.

### Solutions

La plupart des routeurs sans fil présentent une fonctionnalité d'isolation qui empêche les appareils connectés de communiquer entre eux. Si vous ne parvenez pas à établir de communication entre l'imprimante et l'ordinateur ou le périphérique connecté, pourtant sur le même réseau, désactivez cette isolation au niveau du routeur sans fil. Reportez-vous au manuel fourni avec le routeur sans fil pour plus de détails.

## L'adresse IP n'est pas correctement attribuée.

### Solutions

Si l'adresse IP attribuée à l'imprimante est 169.254.XXX.XXX et le masque de sous-réseau 255.255.0.0, l'adresse IP peut ne pas être correctement attribuée.

Sélectionnez **Param.** > **Réglages généraux** > **Paramètres réseau** > **Avancé** sur le panneau de commande de l'imprimante et vérifiez l'adresse IP et le masque de sous-réseau attribués à l'imprimante.

Redémarrez le routeur sans fil ou réinitialisez les paramètres réseau de l'imprimante.

## Les paramètres réseau de l'ordinateur posent problème.

### Solutions

Essayez d'accéder à un site Web depuis votre ordinateur pour vérifier que ses paramètres réseau sont corrects. Si vous n'arrivez pas à accéder au Web, le problème vient de l'ordinateur.

Vérifiez de la connexion réseau de l'ordinateur. Reportez-vous à la documentation fournie avec l'ordinateur pour plus de détails.

## L'imprimante est connectée en Ethernet par le biais de périphériques compatibles avec la norme IEEE 802.3az (Green Ethernet).

### Solutions

Selon votre concentrateur ou routeur, vous pourrez rencontrer les problèmes suivants lorsque vous connectez l'imprimante par Ethernet à l'aide d'appareils compatibles avec la norme IEEE 802.3az (Green Ethernet).

- La connexion est instable, l'imprimante est sans cesse déconnectée et reconnectée.
- La connexion à l'imprimante est impossible.
- La vitesse de communication est basse.

Procédez comme suit pour désactiver IEEE 802.3az au niveau l'imprimante et établir une connexion.

1. Débranchez le câble Ethernet reliant l'ordinateur à l'imprimante.
2. Si l'option IEEE 802.3az est activée sur l'ordinateur, désactivez-la.  
Reportez-vous à la documentation fournie avec l'ordinateur pour plus de détails.
3. Connectez directement l'ordinateur à l'imprimante à l'aide d'un câble Ethernet.
4. Imprimez un rapport de connexion réseau avec l'imprimante.  
[« Impression d'un rapport de connexion réseau » à la page 273](#)
5. Vérifiez l'adresse IP de l'imprimante sur le rapport de connexion réseau.
6. Sur l'ordinateur, lancez Web Config.  
Ouvrez un navigateur Web et saisissez l'adresse IP de l'imprimante.  
[« Exécution de Web Config sur un navigateur Web » à la page 297](#)
7. Sélectionnez **Paramètres avancés** dans la liste en haut à droite de la fenêtre.
8. Sélectionnez **Paramètres réseau** > **Réseau local câblé**.
9. Sélectionnez **ARRÊT** pour **IEEE 802.3az**.
10. Cliquez sur **Suivant**.

11. Cliquez sur **OK**.
  12. Débranchez le câble Ethernet reliant l'ordinateur à l'imprimante.
  13. Si vous avez désactivé l'option IEEE 802.3az sur l'ordinateur à l'étape 2, réactivez-la.
  14. Rebranchez le câble Ethernet que vous avez débranché à l'étape 1 entre l'ordinateur et l'imprimante.
- Si le problème persiste, c'est qu'il vient d'un autre appareil que l'imprimante.

## Connexion impossible de l'imprimante en USB (Mac OS)

Envisagez les possibilités suivantes.

### ■ Le câble USB n'est pas correctement branché dans sa prise.

#### Solutions

Connectez fermement le cordon USB à l'imprimante et à l'ordinateur.

### ■ Le concentrateur USB pose problème.

#### Solutions

Si vous utilisez un concentrateur USB, essayez de connecter directement l'imprimante à l'ordinateur.

### ■ Le câble USB ou la prise USB posent problème.

#### Solutions

Si le câble USB n'est pas reconnu, changez le port ou le câble USB.

## Impression impossible, alors qu'une connexion a bien été établie (Mac OS)

Envisagez les possibilités suivantes.

### ■ Le logiciel ou les données posent problème.

#### Solutions

- Vérifiez qu'un pilote d'imprimante Epson authentique (EPSON XXXXX) est installé. Si un pilote d'imprimante Epson authentique n'est pas installé, les fonctions disponibles sont limitées. Nous vous recommandons d'utiliser un pilote d'imprimante Epson authentique.
  - Il est possible que l'imprimante ne dispose pas de suffisamment de mémoire si vous imprimez une image comportant beaucoup de données. Sélectionnez une plus faible résolution ou une taille plus petite pour imprimer l'image.
  - Si vous avez essayé toutes les solutions mais que le problème n'est pas résolu, essayez de désinstaller, puis réinstaller le pilote d'impression.
  - Vous devez pouvoir régler le problème en mettant à jour le logiciel vers la dernière version. Pour vérifier le statut du logiciel, utilisez l'outil de mise à jour du logiciel.
- ➔ « Vérifier qu'un pilote d'imprimante Epson authentique est installé — Windows » à la page 150
  - ➔ « Vérifier qu'un pilote d'imprimante Epson authentique est installé — Mac OS » à la page 151
  - ➔ « Installation ou désinstallation séparées des applications » à la page 149
  - ➔ « Mise à jour des applications et du firmware » à la page 154

## ■ L'état de l'imprimante pose problème.

### Solutions

Assurez-vous que l'état de l'imprimante n'est pas **Pause**.

Sélectionnez **Préférences système** dans le menu **Apple > Imprimantes et scanners** (ou **Impression et numérisation, Impression et télécopie**), et double-cliquez sur l'imprimante. Si l'imprimante est en pause, cliquez sur **Reprendre**.

## ■ Les restrictions de fonctionnalités utilisateur sont activées pour l'imprimante.

### Solutions

L'imprimante ne peut pas imprimer lorsque la restriction de fonctionnalité utilisateur est activée. Contactez votre administrateur d'imprimante.

## Soudain, l'imprimante ne peut plus imprimer sur le réseau

Ce problème peut provenir de l'un des éléments suivants.

## ■ L'environnement réseau a été modifié.

### Solutions

Si vous avez modifié l'environnement réseau, notamment le routeur sans fil ou le fournisseur, essayez de redéfinir les paramètres réseau de l'imprimante.

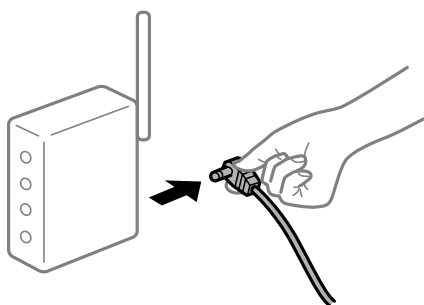
Connectez l'ordinateur ou le périphérique connecté au même SSID que l'imprimante.

➔ « Réinitialisation de la connexion réseau » à la page 254

## ■ Un problème est survenu au niveau de la connexion Wi-Fi des périphériques réseau.

### Solutions

Éteignez les périphériques que vous voulez connecter au réseau. Attendez 10 secondes puis allumez les appareils dans l'ordre suivant : routeur sans fil, ordinateur ou périphérique intelligent, puis imprimante. Rapprochez l'imprimante et l'ordinateur ou le périphérique intelligent du routeur sans fil, pour faciliter les communications radio, puis essayez de redéfinir les paramètres réseau.



## ■ L'imprimante n'est pas connectée au réseau.

### Solutions

Sélectionnez **Param. > Réglages généraux > Paramètres réseau > Vérification de la connexion au réseau**, puis imprimez le rapport de connexion réseau. Si le rapport indique que la connexion radio a échoué, lisez-le et appliquez les solutions qu'il préconise.

## ■ Les paramètres réseau de l'ordinateur posent problème.

### Solutions

Essayez d'accéder à un site Web depuis votre ordinateur pour vérifier que ses paramètres réseau sont corrects. Si vous n'arrivez pas à accéder au Web, le problème vient de l'ordinateur.

Vérifiez de la connexion réseau de l'ordinateur. Reportez-vous à la documentation fournie avec l'ordinateur pour plus de détails.

## Impression impossible depuis un périphérique intelligent

Vérifiez que le périphérique intelligent et l'ordinateur sont bien connectés.

La cause du problème et sa résolution peuvent varier selon qu'ils sont bien branchés ou non.

### Vérification de l'état de la connexion

Utilisez Epson iPrint pour vérifier l'état de la connexion du périphérique intelligent et de l'imprimante.

Si il n'est pas déjà présent, procédez comme suit pour installer Epson iPrint.

[« Application pour une impression simple depuis un périphérique intelligent \(Epson iPrint\) » à la page 293](#)

1. Démarrez Epson iPrint sur le périphérique intelligent.

2. Vérifiez que le nom de l'imprimante s'affiche sur l'écran d'accueil.

Si le nom de l'imprimante s'affiche, la connexion a bien été établie entre le périphérique intelligent et l'imprimante.

Si ce qui suit s'affiche, la connexion n'a pas été établie entre le périphérique intelligent et l'imprimante.

- Aucune imprimante sélectionnée.
- Erreur de communication.

Si la connexion n'est pas établie, vérifiez les éléments suivants.

L'imprimante n'est pas reconnue sur un réseau

[« Impossible de se connecter à un réseau » à la page 181](#)

Si la connexion est établie, vérifiez les éléments suivants.

L'imprimante est reconnue, mais l'impression est impossible.

[« Impression impossible, alors qu'une connexion a bien été établie \(iOS\) » à la page 183](#)

## Impossible de se connecter à un réseau

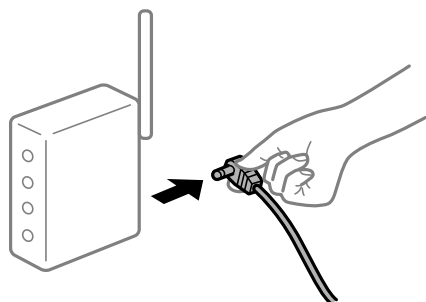
Ce problème peut provenir de l'un des éléments suivants.

## ■ Un problème est survenu au niveau de la connexion Wi-Fi des périphériques réseau.

### Solutions

Éteignez les périphériques que vous voulez connecter au réseau. Attendez 10 secondes puis allumez les appareils dans l'ordre suivant : routeur sans fil, ordinateur ou périphérique intelligent, puis imprimante.

Rapprochez l'imprimante et l'ordinateur ou le périphérique intelligent du routeur sans fil, pour faciliter les communications radio, puis essayez de redéfinir les paramètres réseau.



### Les appareils ne reçoivent aucun signal du routeur sans fil, car ils sont trop éloignés.

#### Solutions

Après avoir rapproché l'ordinateur ou le périphérique intelligent du routeur sans fil, éteignez celui-ci et rallumez-le.

### Lorsque vous changez de routeur sans fil, les paramètres ne correspondent plus au nouveau routeur.

#### Solutions

Modifiez les paramètres de connexion afin qu'ils correspondent au nouveau routeur sans fil.

➔ [« Lors d'un changement de routeur sans fil » à la page 254](#)

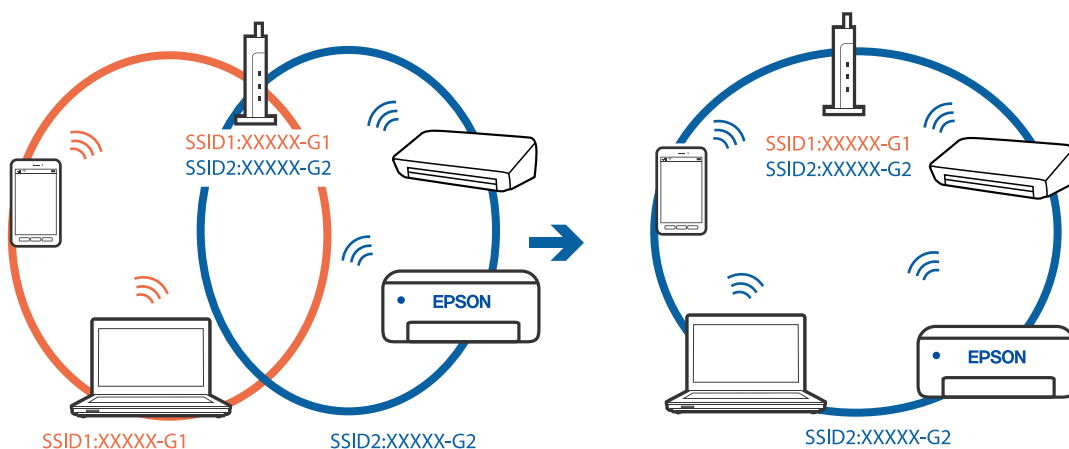
### Les SSID utilisés par l'ordinateur et le périphérique intelligent ne sont pas les mêmes.

#### Solutions

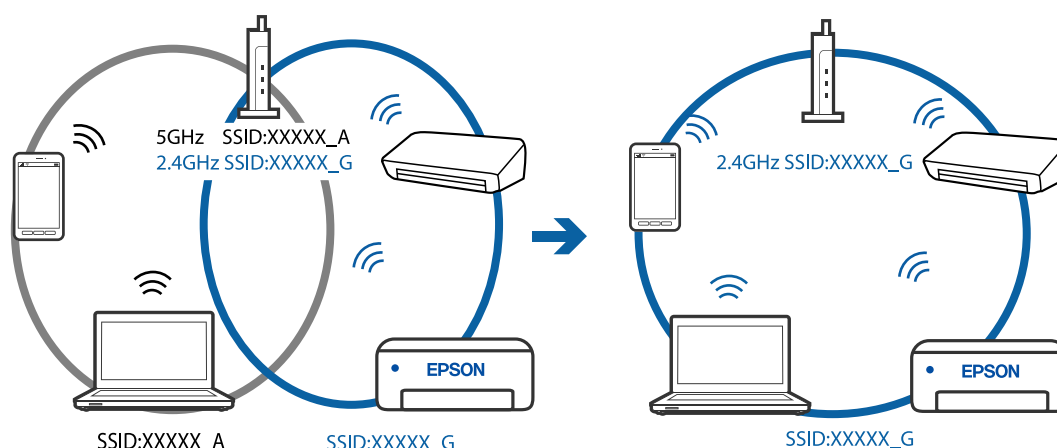
Si vous utilisez plusieurs routeurs sans fil en même temps ou si votre routeur sans fil diffuse plusieurs SSID et que les périphériques sont connectés à des SSID différents, vous ne pouvez pas vous connecter au routeur sans fil.

Connectez l'ordinateur ou le périphérique connecté au même SSID que l'imprimante.

❑ Exemple de connexion à plusieurs SSID



- ❑ Exemple de connexion à des SSID de différentes plages de fréquences



### ■ Votre routeur sans fil propose une fonction d'isolation.

#### Solutions

La plupart des routeurs sans fil présentent une fonctionnalité d'isolation qui empêche les appareils connectés de communiquer entre eux. Si vous ne parvenez pas à établir de communication entre l'imprimante et l'ordinateur ou le périphérique connecté, pourtant sur le même réseau, désactivez cette isolation au niveau du routeur sans fil. Reportez-vous au manuel fourni avec le routeur sans fil pour plus de détails.

### ■ L'adresse IP n'est pas correctement attribuée.

#### Solutions

Si l'adresse IP attribuée à l'imprimante est 169.254.XXX.XXX et le masque de sous-réseau 255.255.0.0, l'adresse IP peut ne pas être correctement attribuée.

Sélectionnez **Param.** > **Réglages généraux** > **Paramètres réseau** > **Avancé** sur le panneau de commande de l'imprimante et vérifiez l'adresse IP et le masque de sous-réseau attribués à l'imprimante.

Redémarrez le routeur sans fil ou réinitialisez les paramètres réseau de l'imprimante.

### ■ Les paramètres réseau du périphérique intelligent posent problème.

#### Solutions

Essayez d'accéder à un site Web depuis votre périphérique intelligent et vérifiez que ses paramètres réseau sont corrects. Si vous n'arrivez à accéder à aucun site Web, le problème vient du périphérique intelligent.

Vérifiez de la connexion réseau de l'ordinateur. Reportez-vous à la documentation fournie avec votre périphérique intelligent pour plus de détails.

## Impression impossible, alors qu'une connexion a bien été établie (iOS)

Envisagez les possibilités suivantes.

### ■ L'option Affichage auto Config. papier est désactivée.

#### Solutions

Activez l'option **Affichage auto Config. papier** dans le menu suivant.



Param. > Réglages généraux > Param imprim > Réglages source papier > Affichage auto Config. papier

### ■ L'option AirPrint est désactivée.

#### Solutions

Activez le paramètre AirPrint dans l'application Web Config.

➔ « [Application de configuration des opérations de l'imprimante \(Web Config\)](#) » à la page 296

### Soudain, l'imprimante ne peut plus imprimer sur le réseau

Ce problème peut provenir de l'un des éléments suivants.

### ■ L'environnement réseau a été modifié.

#### Solutions

Si vous avez modifié l'environnement réseau, notamment le routeur sans fil ou le fournisseur, essayez de redéfinir les paramètres réseau de l'imprimante.

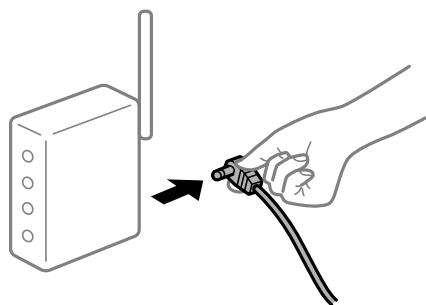
Connectez l'ordinateur ou le périphérique connecté au même SSID que l'imprimante.

➔ « [Réinitialisation de la connexion réseau](#) » à la page 254

### ■ Un problème est survenu au niveau de la connexion Wi-Fi des périphériques réseau.

#### Solutions

Éteignez les périphériques que vous voulez connecter au réseau. Attendez 10 secondes puis allumez les appareils dans l'ordre suivant : routeur sans fil, ordinateur ou périphérique intelligent, puis imprimante. Rapprochez l'imprimante et l'ordinateur ou le périphérique intelligent du routeur sans fil, pour faciliter les communications radio, puis essayez de redéfinir les paramètres réseau.



### ■ L'imprimante n'est pas connectée au réseau.

#### Solutions

Sélectionnez **Param. > Réglages généraux > Paramètres réseau > Vérification de la connexion au réseau**, puis imprimez le rapport de connexion réseau. Si le rapport indique que la connexion radio a échoué, lisez-le et appliquez les solutions qu'il préconise.

### ■ Les paramètres réseau du périphérique intelligent posent problème.

#### Solutions

Essayez d'accéder à un site Web depuis votre périphérique intelligent et vérifiez que ses paramètres réseau sont corrects. Si vous n'arrivez à accéder à aucun site Web, le problème vient du périphérique intelligent.

Vérifiez de la connexion réseau de l'ordinateur. Reportez-vous à la documentation fournie avec votre périphérique intelligent pour plus de détails.

## L'impression des fax reçus est désactivée dans les paramètres actuels.

Si **Enreg. sur ordi** est réglé sur **Oui**, modifiez le réglage sur **Oui et Imprimer**. Ou, désactivez **Enreg. dans boîte de réception** et **Enreg. sur ordi** pour permettre l'impression.

Vous pouvez trouver **Enreg. dans boîte de réception** et **Enreg. sur ordi** dans **Param.** > **Réglages généraux** > **Param. fax** > **Param. de réception** > **Sortie fax**.

## Impossible de lancer la numérisation

### Impossible de lancer la numérisation sous Windows

Vérifiez que l'ordinateur et l'imprimante sont bien branchés.

La cause du problème et sa résolution peuvent varier selon qu'ils sont bien branchés ou non.

#### Vérification de l'état de la connexion

Utilisez Epson Printer Connection Checker pour vérifier l'état de la connexion de l'ordinateur et de l'imprimante. Selon le résultat de la vérification, vous pourrez être en mesure de résoudre le problème ou non.

1. Sur le bureau, double-cliquez sur l'icône **Epson Printer Connection Checker**.

Epson Printer Connection Checker démarre.

Si vous ne trouvez pas l'icône sur le bureau, procédez comme suit pour démarrer Epson Printer Connection Checker.

- Windows 10

Cliquez sur le bouton Démarrer, puis sélectionnez **Epson Software** > **Epson Printer Connection Checker**.

- Windows 8.1/Windows 8

Entrez le nom de l'application dans l'icône Rechercher, puis sélectionnez l'icône affichée.

- Windows 7

Cliquez sur le bouton Démarrer, puis sélectionnez **Tous les programmes** > **Epson Software** > **Epson Printer Connection Checker**.

2. Suivez les instructions à l'écran pour procéder à la vérification.

**Remarque:**

Si le nom de l'imprimante ne s'affiche pas, installez un pilote d'imprimante Epson authentique.

« Vérifier qu'un pilote d'imprimante Epson authentique est installé — Windows » à la page 150

Une fois que vous avez identifié le problème, suivez les instructions affichées à l'écran.

Si vous ne parvenez pas à résoudre le problème, vérifiez les éléments suivants selon la situation.

- L'imprimante n'est pas reconnue sur un réseau

« Impossible de se connecter à un réseau » à la page 186

- ❑ L'imprimante n'est pas reconnue en USB
  - « Connexion impossible de l'imprimante en USB (Windows) » à la page 171
- ❑ L'imprimante est reconnue, mais la numérisation est impossible.
  - « Numérisation impossible, alors qu'une connexion a bien été établie (Windows) » à la page 189

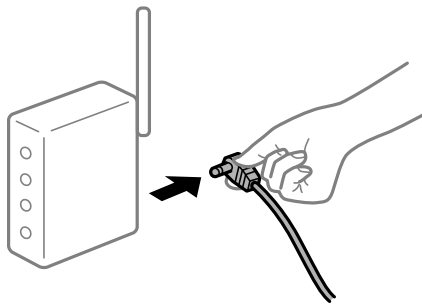
## Impossible de se connecter à un réseau

Ce problème peut provenir de l'un des éléments suivants.

### ■ Un problème est survenu au niveau de la connexion Wi-Fi des périphériques réseau.

#### Solutions

Éteignez les périphériques que vous voulez connecter au réseau. Attendez 10 secondes puis allumez les appareils dans l'ordre suivant : routeur sans fil, ordinateur ou périphérique intelligent, puis imprimante. Rapprochez l'imprimante et l'ordinateur ou le périphérique intelligent du routeur sans fil, pour faciliter les communications radio, puis essayez de redéfinir les paramètres réseau.



### ■ Les appareils ne reçoivent aucun signal du routeur sans fil, car ils sont trop éloignés.

#### Solutions

Après avoir rapproché l'ordinateur ou le périphérique intelligent du routeur sans fil, éteignez celui-ci et rallumez-le.

### ■ Lorsque vous changez de routeur sans fil, les paramètres ne correspondent plus au nouveau routeur.

#### Solutions

Modifiez les paramètres de connexion afin qu'ils correspondent au nouveau routeur sans fil.

➔ « Lors d'un changement de routeur sans fil » à la page 254

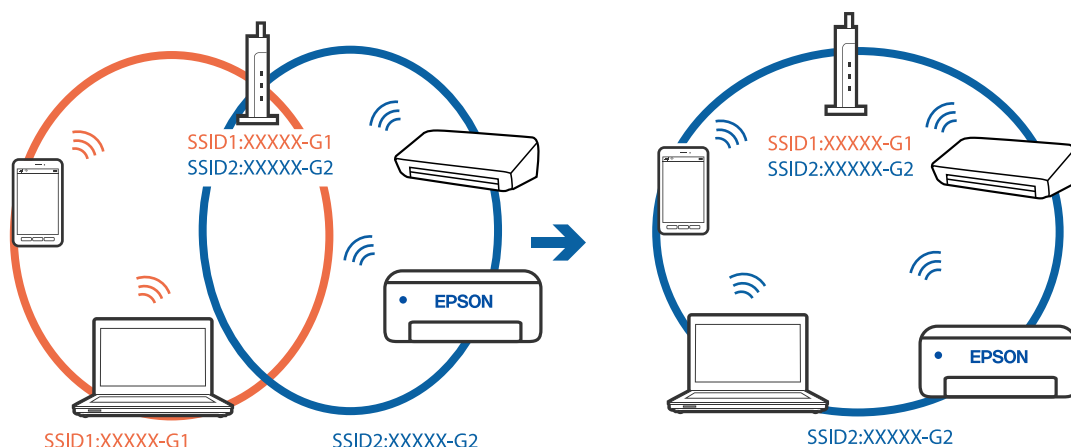
### ■ Les SSID utilisés par l'ordinateur et le périphérique intelligent ne sont pas les mêmes.

#### Solutions

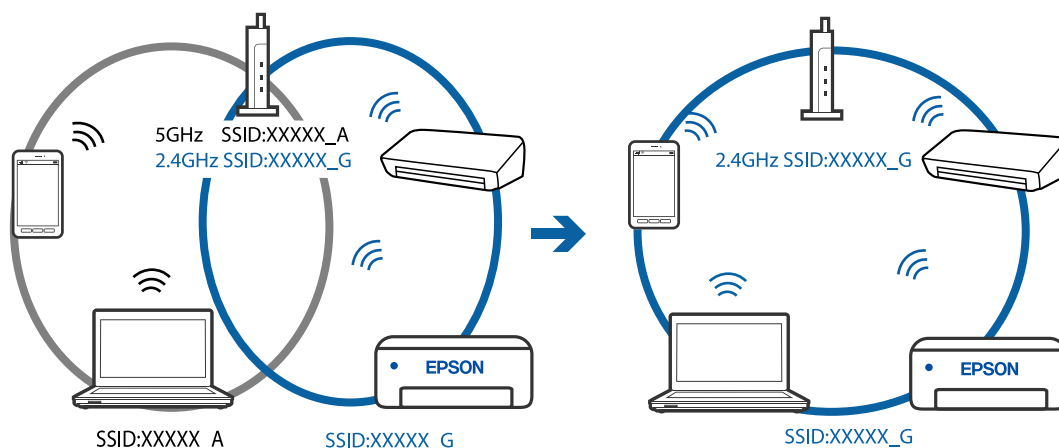
Si vous utilisez plusieurs routeurs sans fil en même temps ou si votre routeur sans fil diffuse plusieurs SSID et que les périphériques sont connectés à des SSID différents, vous ne pouvez pas vous connecter au routeur sans fil.

Connectez l'ordinateur ou le périphérique connecté au même SSID que l'imprimante.

❑ Exemple de connexion à plusieurs SSID



❑ Exemple de connexion à des SSID de différentes plages de fréquences



■ **Votre routeur sans fil propose une fonction d'isolation.**

**Solutions**

La plupart des routeurs sans fil présentent une fonctionnalité d'isolation qui empêche les appareils connectés de communiquer entre eux. Si vous ne parvenez pas à établir de communication entre l'imprimante et l'ordinateur ou le périphérique connecté, pourtant sur le même réseau, désactivez cette isolation au niveau du routeur sans fil. Reportez-vous au manuel fourni avec le routeur sans fil pour plus de détails.

■ **L'adresse IP n'est pas correctement attribuée.**

**Solutions**

Si l'adresse IP attribuée à l'imprimante est 169.254.XXX.XXX et le masque de sous-réseau 255.255.0.0, l'adresse IP peut ne pas être correctement attribuée.

Sélectionnez **Param.** > **Réglages généraux** > **Paramètres réseau** > **Avancé** sur le panneau de commande de l'imprimante et vérifiez l'adresse IP et le masque de sous-réseau attribués à l'imprimante.

Redémarrez le routeur sans fil ou réinitialisez les paramètres réseau de l'imprimante.

## Les paramètres réseau de l'ordinateur posent problème.

### Solutions

Essayez d'accéder à un site Web depuis votre ordinateur pour vérifier que ses paramètres réseau sont corrects. Si vous n'arrivez pas à accéder au Web, le problème vient de l'ordinateur.

Vérifiez de la connexion réseau de l'ordinateur. Reportez-vous à la documentation fournie avec l'ordinateur pour plus de détails.

## L'imprimante est connectée en Ethernet par le biais de périphériques compatibles avec la norme IEEE 802.3az (Green Ethernet).

### Solutions

Selon votre concentrateur ou routeur, vous pourrez rencontrer les problèmes suivants lorsque vous connectez l'imprimante par Ethernet à l'aide d'appareils compatibles avec la norme IEEE 802.3az (Green Ethernet).

- La connexion est instable, l'imprimante est sans cesse déconnectée et reconnectée.
- La connexion à l'imprimante est impossible.
- La vitesse de communication est basse.

Procédez comme suit pour désactiver IEEE 802.3az au niveau l'imprimante et établir une connexion.

1. Débranchez le câble Ethernet reliant l'ordinateur à l'imprimante.
2. Si l'option IEEE 802.3az est activée sur l'ordinateur, désactivez-la.  
Reportez-vous à la documentation fournie avec l'ordinateur pour plus de détails.
3. Connectez directement l'ordinateur à l'imprimante à l'aide d'un câble Ethernet.
4. Imprimez un rapport de connexion réseau avec l'imprimante.  
[« Impression d'un rapport de connexion réseau » à la page 273](#)
5. Vérifiez l'adresse IP de l'imprimante sur le rapport de connexion réseau.
6. Sur l'ordinateur, lancez Web Config.  
Ouvrez un navigateur Web et saisissez l'adresse IP de l'imprimante.  
[« Exécution de Web Config sur un navigateur Web » à la page 297](#)
7. Sélectionnez **Paramètres avancés** dans la liste en haut à droite de la fenêtre.
8. Sélectionnez **Paramètres réseau > Réseau local câblé**.
9. Sélectionnez **ARRÊT** pour **IEEE 802.3az**.
10. Cliquez sur **Suivant**.
11. Cliquez sur **OK**.
12. Débranchez le câble Ethernet reliant l'ordinateur à l'imprimante.

13. Si vous avez désactivé l'option IEEE 802.3az sur l'ordinateur à l'étape 2, réactivez-la.
14. Rebranchez le câble Ethernet que vous avez débranché à l'étape 1 entre l'ordinateur et l'imprimante.  
Si le problème persiste, c'est qu'il vient d'un autre appareil que l'imprimante.

## Connexion impossible de l'imprimante en USB (Windows)

Envisagez les possibilités suivantes.

### ■ Le câble USB n'est pas correctement branché dans sa prise.

#### Solutions

Connectez fermement le cordon USB à l'imprimante et à l'ordinateur.

### ■ Le concentrateur USB pose problème.

#### Solutions

Si vous utilisez un concentrateur USB, essayez de connecter directement l'imprimante à l'ordinateur.

### ■ Le câble USB ou la prise USB posent problème.

#### Solutions

Si le câble USB n'est pas reconnu, changez le port ou le câble USB.

## Numérisation impossible, alors qu'une connexion a bien été établie (Windows)

### ■ Numérisation haute résolution en réseau.

#### Solutions

Essayez de numériser à une résolution plus faible.

## Impossible de lancer la numérisation sous Mac OS

Vérifiez que l'ordinateur et l'imprimante sont bien branchés.

La cause du problème et sa résolution peuvent varier selon qu'ils sont bien branchés ou non.

### ***Vérification de l'état de la connexion***

Utilisez EPSON Status Monitor pour vérifier l'état de la connexion de l'ordinateur et de l'imprimante.

1. Sélectionnez **Préférences Système** dans le menu Apple > **Imprimantes et scanners** (ou **Impression et numérisation, Impression et télécopie**), puis sélectionnez l'imprimante.
2. Cliquez sur **Options et fournitures** > **Utilitaire** > **Ouvrir l'utilitaire de l'imprimante**.
3. Cliquez sur **EPSON Status Monitor**.

Si les niveaux d'encre restante s'affichent, la connexion a bien été établie entre l'ordinateur et l'imprimante.

Si la connexion n'est pas établie, vérifiez les éléments suivants.

- L'imprimante n'est pas reconnue sur un réseau  
[« Impossible de se connecter à un réseau » à la page 190](#)
- L'imprimante n'est pas reconnue en USB  
[« Connexion impossible de l'imprimante en USB \(Mac OS\) » à la page 179](#)

Si la connexion est établie, vérifiez les éléments suivants.

- L'imprimante est reconnue, mais la numérisation est impossible.  
[« Numérisation impossible, alors qu'une connexion a bien été établie \(Mac OS\) » à la page 193](#)

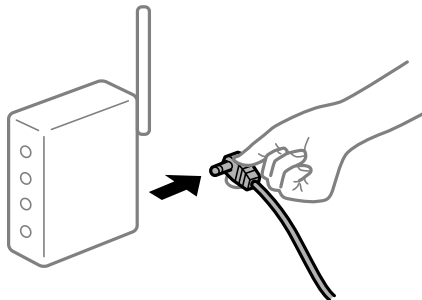
## Impossible de se connecter à un réseau

Ce problème peut provenir de l'un des éléments suivants.

### ■ Un problème est survenu au niveau de la connexion Wi-Fi des périphériques réseau.

#### Solutions

Éteignez les périphériques que vous voulez connecter au réseau. Attendez 10 secondes puis allumez les appareils dans l'ordre suivant : routeur sans fil, ordinateur ou périphérique intelligent, puis imprimante. Rapprochez l'imprimante et l'ordinateur ou le périphérique intelligent du routeur sans fil, pour faciliter les communications radio, puis essayez de redéfinir les paramètres réseau.



### ■ Les appareils ne reçoivent aucun signal du routeur sans fil, car ils sont trop éloignés.

#### Solutions

Après avoir rapproché l'ordinateur ou le périphérique intelligent du routeur sans fil, éteignez celui-ci et rallumez-le.

### ■ Lorsque vous changez de routeur sans fil, les paramètres ne correspondent plus au nouveau routeur.

#### Solutions

Modifiez les paramètres de connexion afin qu'ils correspondent au nouveau routeur sans fil.

➔ [« Lors d'un changement de routeur sans fil » à la page 254](#)

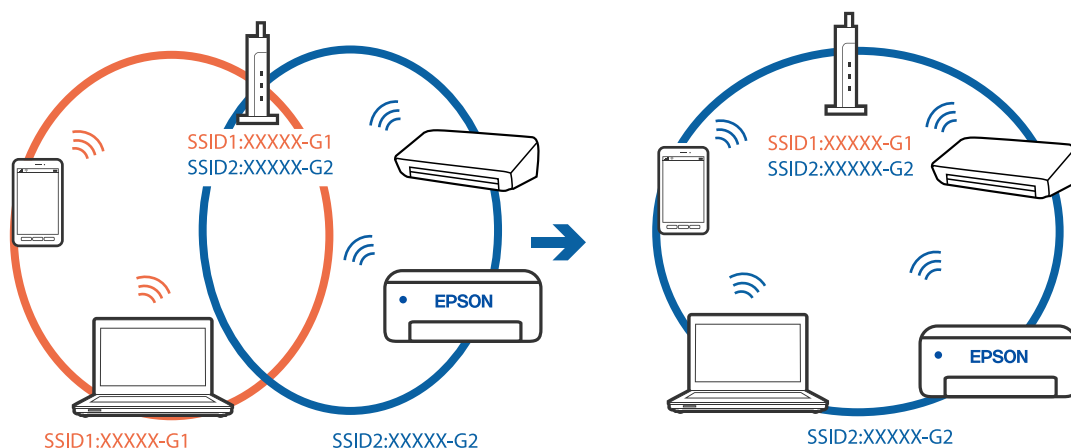
## Les SSID utilisés par l'ordinateur et le périphérique intelligent ne sont pas les mêmes.

### Solutions

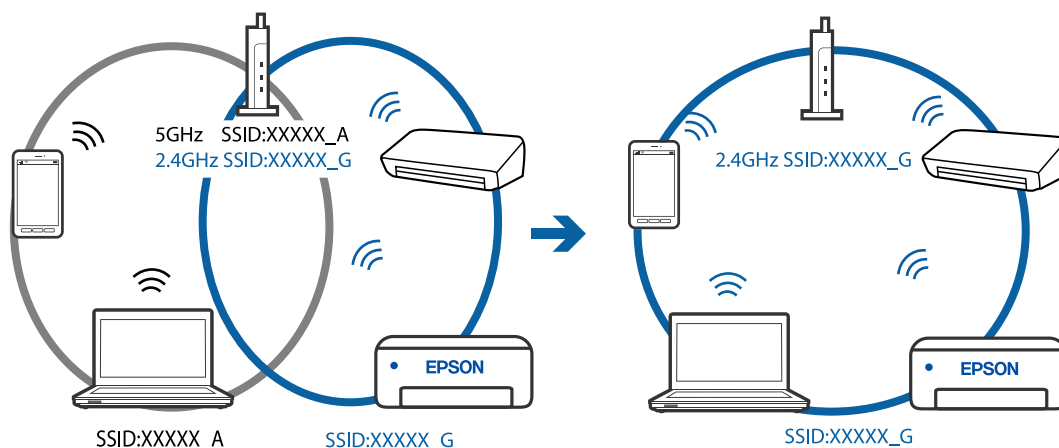
Si vous utilisez plusieurs routeurs sans fil en même temps ou si votre routeur sans fil diffuse plusieurs SSID et que les périphériques sont connectés à des SSID différents, vous ne pouvez pas vous connecter au routeur sans fil.

Connectez l'ordinateur ou le périphérique connecté au même SSID que l'imprimante.

- ❑ Exemple de connexion à plusieurs SSID



- ❑ Exemple de connexion à des SSID de différentes plages de fréquences



## Votre routeur sans fil propose une fonction d'isolation.

### Solutions

La plupart des routeurs sans fil présentent une fonctionnalité d'isolation qui empêche les appareils connectés de communiquer entre eux. Si vous ne parvenez pas à établir de communication entre l'imprimante et l'ordinateur ou le périphérique connecté, pourtant sur le même réseau, désactivez cette isolation au niveau du routeur sans fil. Reportez-vous au manuel fourni avec le routeur sans fil pour plus de détails.

## L'adresse IP n'est pas correctement attribuée.

### Solutions

Si l'adresse IP attribuée à l'imprimante est 169.254.XXX.XXX et le masque de sous-réseau 255.255.0.0, l'adresse IP peut ne pas être correctement attribuée.



Sélectionnez **Param.** > **Réglages généraux** > **Paramètres réseau** > **Avancé** sur le panneau de commande de l'imprimante et vérifiez l'adresse IP et le masque de sous-réseau attribués à l'imprimante.

Redémarrez le routeur sans fil ou réinitialisez les paramètres réseau de l'imprimante.

## Les paramètres réseau de l'ordinateur posent problème.

### Solutions

Essayez d'accéder à un site Web depuis votre ordinateur pour vérifier que ses paramètres réseau sont corrects. Si vous n'arrivez pas à accéder au Web, le problème vient de l'ordinateur.

Vérifiez de la connexion réseau de l'ordinateur. Reportez-vous à la documentation fournie avec l'ordinateur pour plus de détails.

## L'imprimante est connectée en Ethernet par le biais de périphériques compatibles avec la norme IEEE 802.3az (Green Ethernet).

### Solutions

Selon votre concentrateur ou routeur, vous pourrez rencontrer les problèmes suivants lorsque vous connectez l'imprimante par Ethernet à l'aide d'appareils compatibles avec la norme IEEE 802.3az (Green Ethernet).

- La connexion est instable, l'imprimante est sans cesse déconnectée et reconnectée.
- La connexion à l'imprimante est impossible.
- La vitesse de communication est basse.

Procédez comme suit pour désactiver IEEE 802.3az au niveau l'imprimante et établir une connexion.

1. Débranchez le câble Ethernet reliant l'ordinateur à l'imprimante.
2. Si l'option IEEE 802.3az est activée sur l'ordinateur, désactivez-la.  
Reportez-vous à la documentation fournie avec l'ordinateur pour plus de détails.
3. Connectez directement l'ordinateur à l'imprimante à l'aide d'un câble Ethernet.
4. Imprimez un rapport de connexion réseau avec l'imprimante.  
[« Impression d'un rapport de connexion réseau » à la page 273](#)
5. Vérifiez l'adresse IP de l'imprimante sur le rapport de connexion réseau.
6. Sur l'ordinateur, lancez Web Config.  
Ouvrez un navigateur Web et saisissez l'adresse IP de l'imprimante.  
[« Exécution de Web Config sur un navigateur Web » à la page 297](#)
7. Sélectionnez **Paramètres avancés** dans la liste en haut à droite de la fenêtre.
8. Sélectionnez **Paramètres réseau** > **Réseau local câblé**.
9. Sélectionnez **ARRÊT** pour **IEEE 802.3az**.
10. Cliquez sur **Suivant**.

11. Cliquez sur **OK**.
  12. Débranchez le câble Ethernet reliant l'ordinateur à l'imprimante.
  13. Si vous avez désactivé l'option IEEE 802.3az sur l'ordinateur à l'étape 2, réactivez-la.
  14. Rebranchez le câble Ethernet que vous avez débranché à l'étape 1 entre l'ordinateur et l'imprimante.
- Si le problème persiste, c'est qu'il vient d'un autre appareil que l'imprimante.

## Connexion impossible de l'imprimante en USB (Mac OS)

Envisagez les possibilités suivantes.

### ■ Le câble USB n'est pas correctement branché dans sa prise.

#### Solutions

Connectez fermement le cordon USB à l'imprimante et à l'ordinateur.

### ■ Le concentrateur USB pose problème.

#### Solutions

Si vous utilisez un concentrateur USB, essayez de connecter directement l'imprimante à l'ordinateur.

### ■ Le câble USB ou la prise USB posent problème.

#### Solutions

Si le câble USB n'est pas reconnu, changez le port ou le câble USB.

## Numérisation impossible, alors qu'une connexion a bien été établie (Mac OS)

### ■ Numérisation haute résolution en réseau.

#### Solutions

Essayez de numériser à une résolution plus faible.

## Impossible de lancer la numérisation depuis un périphérique intelligent

Vérifiez que le périphérique intelligent et l'ordinateur sont bien connectés.

La cause du problème et sa résolution peuvent varier selon qu'ils sont bien branchés ou non.

### **Vérification de l'état de la connexion**

Utilisez Epson iPrint pour vérifier l'état de la connexion du périphérique intelligent et de l'imprimante.

S'il n'est pas déjà présent, procédez comme suit pour installer Epson iPrint.

[« Application pour une impression simple depuis un périphérique intelligent \(Epson iPrint\) »](#) à la page 293

1. Démarrez Epson iPrint sur le périphérique intelligent.

2. Vérifiez que le nom de l'imprimante s'affiche sur l'écran d'accueil.

Si le nom de l'imprimante s'affiche, la connexion a bien été établie entre le périphérique intelligent et l'imprimante.

Si ce qui suit s'affiche, la connexion n'a pas été établie entre le périphérique intelligent et l'imprimante.

- Aucune imprimante sélectionnée.
- Erreur de communication.

Si la connexion n'est pas établie, vérifiez les éléments suivants.

- L'imprimante n'est pas reconnue sur un réseau  
[« Impossible de se connecter à un réseau » à la page 194](#)

Si la connexion est établie, vérifiez les éléments suivants.

- L'imprimante est reconnue, mais la numérisation est impossible.  
[« Impression impossible, alors qu'une connexion a bien été établie \(iOS\) » à la page 183](#)

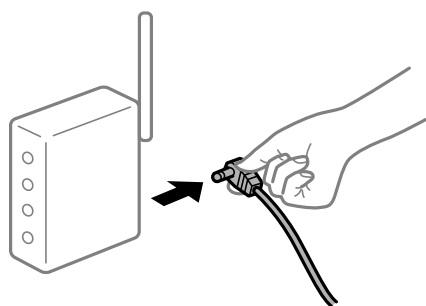
## Impossible de se connecter à un réseau

Ce problème peut provenir de l'un des éléments suivants.

### ■ Un problème est survenu au niveau de la connexion Wi-Fi des périphériques réseau.

#### Solutions

Éteignez les périphériques que vous voulez connecter au réseau. Attendez 10 secondes puis allumez les appareils dans l'ordre suivant : routeur sans fil, ordinateur ou périphérique intelligent, puis imprimante. Rapprochez l'imprimante et l'ordinateur ou le périphérique intelligent du routeur sans fil, pour faciliter les communications radio, puis essayez de redéfinir les paramètres réseau.



### ■ Les appareils ne reçoivent aucun signal du routeur sans fil, car ils sont trop éloignés.

#### Solutions

Après avoir rapproché l'ordinateur ou le périphérique intelligent du routeur sans fil, éteignez celui-ci et rallumez-le.

### ■ Lorsque vous changez de routeur sans fil, les paramètres ne correspondent plus au nouveau routeur.

#### Solutions

Modifiez les paramètres de connexion afin qu'ils correspondent au nouveau routeur sans fil.

➔ [« Lors d'un changement de routeur sans fil » à la page 254](#)

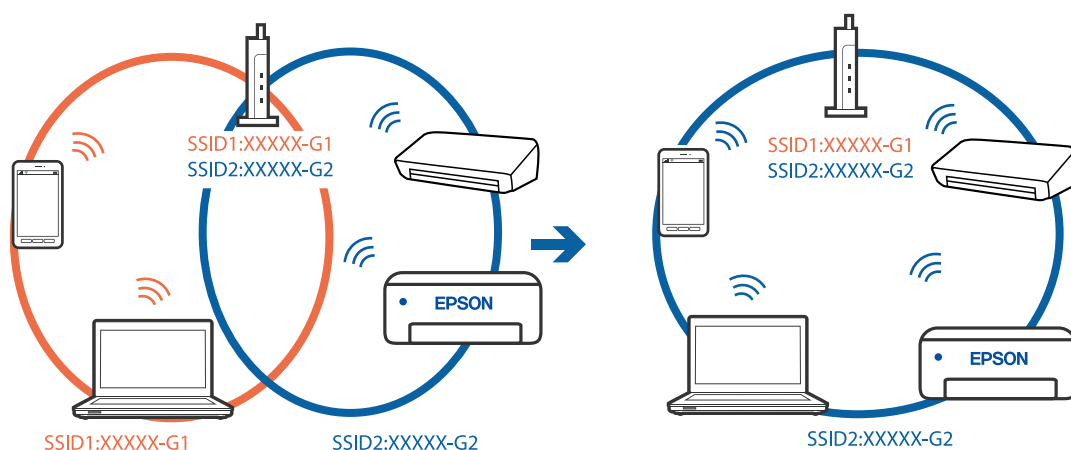
## Les SSID utilisés par l'ordinateur et le périphérique intelligent ne sont pas les mêmes.

### Solutions

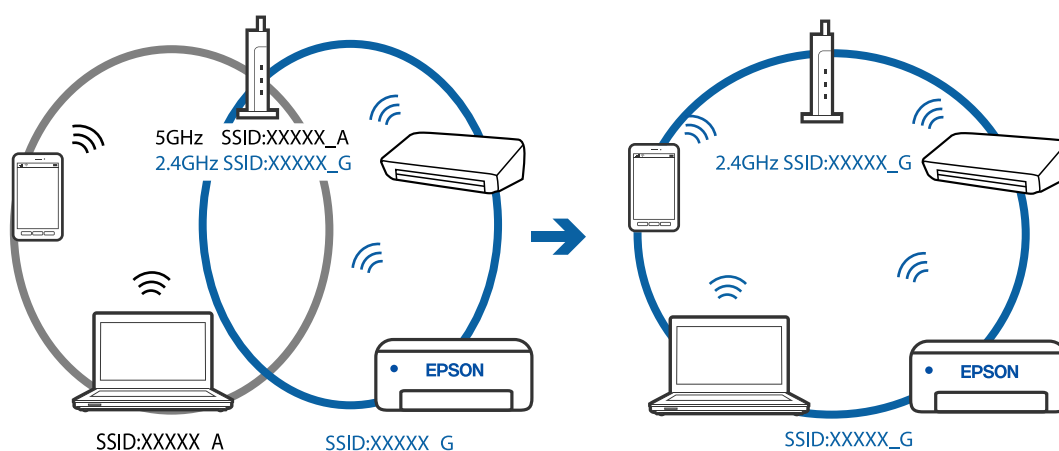
Si vous utilisez plusieurs routeurs sans fil en même temps ou si votre routeur sans fil diffuse plusieurs SSID et que les périphériques sont connectés à des SSID différents, vous ne pouvez pas vous connecter au routeur sans fil.

Connectez l'ordinateur ou le périphérique connecté au même SSID que l'imprimante.

- ❑ Exemple de connexion à plusieurs SSID



- ❑ Exemple de connexion à des SSID de différentes plages de fréquences



## Votre routeur sans fil propose une fonction d'isolation.

### Solutions

La plupart des routeurs sans fil présentent une fonctionnalité d'isolation qui empêche les appareils connectés de communiquer entre eux. Si vous ne parvenez pas à établir de communication entre l'imprimante et l'ordinateur ou le périphérique connecté, pourtant sur le même réseau, désactivez cette isolation au niveau du routeur sans fil. Reportez-vous au manuel fourni avec le routeur sans fil pour plus de détails.

## L'adresse IP n'est pas correctement attribuée.

### Solutions

Si l'adresse IP attribuée à l'imprimante est 169.254.XXX.XXX et le masque de sous-réseau 255.255.0.0, l'adresse IP peut ne pas être correctement attribuée.

Sélectionnez **Param.** > **Réglages généraux** > **Paramètres réseau** > **Avancé** sur le panneau de commande de l'imprimante et vérifiez l'adresse IP et le masque de sous-réseau attribués à l'imprimante.

Redémarrez le routeur sans fil ou réinitialisez les paramètres réseau de l'imprimante.

### ■ Les paramètres réseau du périphérique intelligent posent problème.

#### Solutions

Essayez d'accéder à un site Web depuis votre périphérique intelligent et vérifiez que ses paramètres réseau sont corrects. Si vous n'arrivez à accéder à aucun site Web, le problème vient du périphérique intelligent.

Vérifiez de la connexion réseau de l'ordinateur. Reportez-vous à la documentation fournie avec votre périphérique intelligent pour plus de détails.

## Impossible d'envoyer ou de recevoir des fax

### Impossible d'envoyer ou de recevoir des fax

Envisagez les possibilités suivantes.

### ■ La prise téléphonique murale présente des problèmes.

#### Solutions

Vérifiez que la prise téléphonique murale fonctionne en branchant un téléphone et en l'essayant. Si vous ne pouvez ni recevoir, ni passer d'appels, contactez votre opérateur téléphonique.

### ■ La connexion à la ligne téléphonique présente des problèmes.

#### Solutions

Sélectionnez **Param.** > **Réglages généraux** > **Param. fax** > **Vérif. connex fax** sur le panneau de commande, pour exécuter la vérification automatique de la connexion fax. Essayez les solutions imprimées sur le rapport.

### ■ Une erreur de communication se produit.

#### Solutions

Sélectionnez **Faible(9 600bps)** dans **Param.** > **Réglages généraux** > **Param. fax** > **Param de base** > **Vitesse fax** sur le panneau de commande.

### ■ Connexion à une ligne téléphonique DSL sans filtre DSL.

#### Solutions

Pour la connexion à une ligne téléphonique DSL, vous devez utiliser un modem DSL équipé d'un filtre DSL intégré, ou installer un filtre DSL séparé sur la ligne. Contactez votre fournisseur DSL.

[« Connexion à la ligne DSL ou RNIS » à la page 334](#)

### ■ Le filtre DSL présente des problèmes lors de la connexion à une ligne téléphonique DSL.

#### Solutions

Si vous ne pouvez pas envoyer ou recevoir de fax, connectez l'imprimante directement à une prise téléphonique murale pour vérifier si l'imprimante peut envoyer des fax. Si cela fonctionne, le problème peut être provoqué par le filtre DSL. Contactez votre fournisseur DSL.

## Impossible d'envoyer des fax

Envisagez les possibilités suivantes.

### La ligne de connexion est réglée sur RTPC dans une installation où un autocommutateur privé (PBX) est utilisé.

#### Solutions

Sélectionnez **PBX** dans **Param.** > **Réglages généraux** > **Param. fax** > **Param de base** > **Type de ligne** sur le panneau de commande.

### Envoi de télécopies sans saisir de code d'accès dans un environnement doté d'un autocommutateur privé (PBX).

#### Solutions

Si votre système téléphonique nécessite un code d'accès externe pour accéder à une ligne externe, enregistrez le code d'accès sur l'imprimante et tapez # (dièse) au début du numéro de fax lors de l'envoi.

### Les informations d'en-tête pour les fax sortants ne sont pas enregistrées.

#### Solutions

Sélectionnez **Param.** > **Réglages généraux** > **Param. fax** > **Param de base** > **En-tête** et configurez les informations d'en-tête. Certains télécopieurs rejettent automatiquement les télécopies qui en sont dépourvues.

### Votre ID de l'appelant est bloqué.

#### Solutions

Contactez votre opérateur téléphonique pour débloquer votre ID d'appelant. Certains téléphones ou télécopieurs rejettent automatiquement les appels anonymes.

### Le numéro de fax du destinataire est incorrect.

#### Solutions

Vérifiez que le numéro du destinataire enregistré dans votre liste de contacts ou que vous l'avez saisi directement à l'aide du clavier est correct. Ou, vérifiez avec le destinataire que le numéro de fax est correct.

### Le télécopieur du destinataire n'est pas prêt à recevoir des fax.

#### Solutions

Demandez au destinataire si son télécopieur est prêt à recevoir un fax.

### Les données en cours d'envoi sont trop volumineuses.

#### Solutions

Vous pouvez envoyer des fax à une taille de données plus petite en utilisant l'une des méthodes suivantes.

- Lorsque vous envoyez le fax en noir et blanc, activez **Envoi direct** dans **Fax** > **Param. fax** > **Rég. envoi fax**.

« [Envoi de plusieurs pages d'un document monochrome \(Envoi direct\)](#) » à la page 114

- Utilisation du téléphone connecté

« [Envoi de fax via la numérotation sur un périphérique téléphonique externe](#) » à la page 113

- ❑ Séparation des documents originaux

## Réception de télécopies impossible

Envisagez les possibilités suivantes.

### Abonnement à un service de redirection d'appel.

#### Solutions

Si vous êtes abonné à un service de redirection d'appel, l'imprimante risque de ne pas recevoir les fax. Contactez le prestataire de service.

### L'option Mode réception est réglée sur Manuel, alors qu'un combiné téléphonique externe est connecté à l'imprimante.

#### Solutions

Si un combiné téléphonique externe est connecté à l'imprimante pour partager une ligne entre le téléphone et l'imprimante, sélectionnez **Param.** > **Réglages généraux** > **Param. fax** > **Param de base**, puis réglez **Mode réception** sur **Auto**.

### La mémoire disponible dans la boîte de réception et la boîte confidentielle n'est pas suffisante.

#### Solutions

100 documents reçus ont été enregistrés au total dans la boîte de réception et la boîte confidentielle. Supprimez les documents inutiles.

### L'ordinateur qui enregistrera les fax reçus n'est pas allumé.

#### Solutions

Une fois les réglages permettant d'enregistrer les fax sur un ordinateur effectués, allumez cet ordinateur. Le fax reçu est supprimé une fois qu'il est enregistré sur l'ordinateur.

### Le numéro de fax de l'expéditeur a été enregistré dans la Liste des numéros refusés.

#### Solutions

Assurez-vous que le numéro de l'expéditeur peut être supprimé de la **Liste des numéros refusés** avant de le supprimer. Supprimez-le de **Param.** > **Réglages généraux** > **Param. fax** > **Param de base** > **Fax rejeté** > **Modifier liste numéros refusés**. Ou désactivez la **Liste des numéros refusés** dans **Param.** > **Réglages généraux** > **Param. fax** > **Param de base** > **Fax rejeté** > **Fax rejeté**. Les fax envoyés depuis des numéros ne se trouvant pas dans cette liste sont bloqués lorsque ce paramètre est activé.

### Le numéro de fax de l'expéditeur n'est pas enregistré dans la liste des contacts.

#### Solutions

Enregistrez le numéro de fax de l'expéditeur dans la liste de contacts. Ou désactivez **Contacts désenregistrés** dans **Param.** > **Réglages généraux** > **Param. fax** > **Param de base** > **Fax rejeté** > **Fax rejeté**. Les fax envoyés depuis des numéros ne se trouvant pas dans cette liste sont bloqués.

## ■ L'expéditeur a envoyé le fax sans les informations d'en-tête.

### Solutions

Demandez à l'expéditeur si les informations d'en-tête sont définies sur leur télécopieur. Ou désactivez **Blanc en-tête télécopie bloqué** dans **Param. > Réglages généraux > Param. fax > Param de base > Fax rejeté > Fax rejeté**. Les fax qui ne comprennent pas d'informations d'en-tête sont bloqués lorsque ce paramètre est activé.

## Impossible d'envoyer des fax à un destinataire spécifié

Envisagez les possibilités suivantes.

## ■ Le paramètre Vitesse fax enregistré dans la liste de contacts est incorrect.

### Solutions

Sélectionnez le destinataire dans la liste de contacts, puis sélectionnez **Modifier > Vitesse fax > Faible(9 600bps)**.

## Impossible d'envoyer des fax à un moment spécifié

## ■ La date et l'heure de l'imprimante sont incorrectes.

### Solutions


Sélectionnez **Param. > Réglages généraux > Param de base > Régl. Date/Heure**, puis définissez la date et l'heure correctes.

## Les fax sont envoyés à la mauvaise taille

Envisagez les possibilités suivantes.

## ■ Le télécopieur du destinataire ne prend pas en charge le format A3.

### Solutions

Avant d'envoyer un document de taille A3, demandez au destinataire si son télécopieur prend en charge le format A3. Si vous voyez **OK (taille réduite)** sur le rapport de transmission du fax, le télécopieur du destinataire ne prend pas en charge le format A3. Vous pouvez imprimer un rapport de transmission de fax depuis **Fax >  (Plus) > Rapport de fax > Dernière transmission**.

## ■ Les originaux ne sont pas positionnés correctement.

### Solutions

- Assurez-vous que l'original est placé correctement par rapport aux marques d'alignement.
- Si le bord de l'image numérisée manque, éloignez légèrement le document original du bord de la vitre du scanner. Il est impossible de numériser une zone qui s'étendrait à moins de 1,5 mm (0,06 pouce) environ des bords de la vitre du scanner.

➔ « Mise en place des originaux contre la vitre du scanner » à la page 45



## ■ La vitre du scanner ou le tapis pour document présentent de la poussière ou de la saleté.

### Solutions

Lorsque vous numérisez depuis le panneau de commande et sélectionnez la fonction de rognage automatique de la zone de numérisation, enlevez la poussière ou la salissure de la vitre du scanner et du tapis pour document. Si de la salissure ou de la poussière se trouvent autour de l'original, la plage de numérisation s'étend pour l'inclure.

➔ « Nettoyage de la Vitre du scanner » à la page 141

## Impossible d'enregistrer les fax reçus sur un dispositif mémoire

Envisagez les possibilités suivantes.

### ■ Le paramètre d'enregistrement des fax reçus sur la mémoire externe est désactivé.

#### Solutions

Sélectionnez **Param.** > **Réglages généraux** > **Param. fax** > **Param. de réception**, puis activez **Enreg. sur le dispos mém** dans chaque menu.

### ■ Aucun support de stockage n'est connecté à l'imprimante.

#### Solutions

Branchez un support de stockage, sur lequel vous avez préalablement créé un dossier pour enregistrer les fax, vers l'imprimante. Une fois les fax enregistrés sur le dispositif, ils sont supprimés de la mémoire de l'imprimante.

### ■ Il n'y a pas assez d'espace libre sur le périphérique.

#### Solutions

Supprimer les données inutiles du périphérique pour augmenter l'espace libre. Ou connectez un autre périphérique qui dispose de suffisamment d'espace libre.

### ■ Le dispositif mémoire est protégé contre l'écriture.

#### Solutions

Vérifiez si le périphérique est protégé contre l'écriture.

## Impossible de recevoir des fax de taille A3

Envisagez les possibilités suivantes.

### ■ Le réglage de la source de papier est incorrect.

#### Solutions

Vérifiez que le paramètre de taille de papier de la source de papier qui contient le papier A3 a été défini sur A3, et que la source de papier est définie pour être utilisée avec la fonctionnalité de fax. Sélectionnez **Param.** > **Réglages généraux** > **Param imprim** > **Réglages source papier** > **Sélect. auto param.** > **Fax**, puis vérifiez la ou les source(s) du papier activée(s).

## Les fax reçus ne sont pas imprimés

Envisagez les possibilités suivantes.

### ■ Une erreur s'est produite sur l'imprimante, par exemple un bourrage papier.

#### Solutions

Effacez l'erreur de l'imprimante, puis demandez à l'expéditeur de renvoyer le fax.

### ■ L'impression des fax reçus est désactivée dans les paramètres actuels.

#### Solutions

Si **Enreg. sur ordi** est réglé sur **Oui**, modifiez le réglage sur **Oui et Imprimer**. Ou, désactivez **Enreg. dans boîte de réception** et **Enreg. sur ordi** pour permettre l'impression.

Vous pouvez trouver **Enreg. dans boîte de réception** et **Enreg. sur ordi** dans **Param. > Réglages généraux > Param. fax > Param. de réception > Sortie fax**.

## Impossible d'envoyer ou de recevoir des fax (Windows)

Vérifiez que l'ordinateur et l'imprimante sont bien branchés. La cause du problème et sa résolution peuvent varier selon qu'ils sont bien branchés ou non.

### Vérification de l'état de la connexion

Utilisez Epson Printer Connection Checker pour vérifier l'état de la connexion de l'ordinateur et de l'imprimante. Selon le résultat de la vérification, vous pourrez être en mesure de résoudre le problème ou non.

1. Sur le bureau, double-cliquez sur l'icône **Epson Printer Connection Checker**.

Epson Printer Connection Checker démarre.

Si vous ne trouvez pas l'icône sur le bureau, procédez comme suit pour démarrer Epson Printer Connection Checker.

- Windows 10

Cliquez sur le bouton Démarrer, puis sélectionnez **Epson Software > Epson Printer Connection Checker**.

- Windows 8.1/Windows 8

Entrez le nom de l'application dans l'icône Rechercher, puis sélectionnez l'icône affichée.

- Windows 7

Cliquez sur le bouton Démarrer, puis sélectionnez **Tous les programmes > Epson Software > Epson Printer Connection Checker**.

2. Suivez les instructions à l'écran pour procéder à la vérification.

#### **Remarque:**

Si le nom de l'imprimante ne s'affiche pas, installez un pilote d'imprimante Epson authentique.

« Vérifier qu'un pilote d'imprimante Epson authentique est installé — Windows » à la page 150

Une fois que vous avez identifié le problème, suivez les instructions affichées à l'écran.

Si vous ne parvenez pas à résoudre le problème, vérifiez les éléments suivants selon la situation.

- ❑ L'imprimante n'est pas reconnue sur un réseau  
« Impossible de se connecter à un réseau » à la page 168
- ❑ L'imprimante n'est pas reconnue en USB  
« Connexion impossible de l'imprimante en USB (Windows) » à la page 171
- ❑ L'imprimante est reconnue, mais l'impression est impossible.  
« Impression impossible, alors qu'une connexion a bien été établie (Windows) » à la page 171

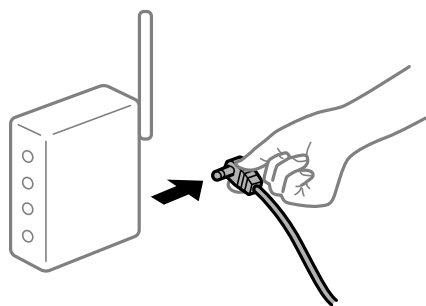
## Impossible de se connecter à un réseau

Ce problème peut provenir de l'un des éléments suivants.

### ■ Un problème est survenu au niveau de la connexion Wi-Fi des périphériques réseau.

#### Solutions

Éteignez les périphériques que vous voulez connecter au réseau. Attendez 10 secondes puis allumez les appareils dans l'ordre suivant : routeur sans fil, ordinateur ou périphérique intelligent, puis imprimante. Rapprochez l'imprimante et l'ordinateur ou le périphérique intelligent du routeur sans fil, pour faciliter les communications radio, puis essayez de redéfinir les paramètres réseau.



### ■ Les appareils ne reçoivent aucun signal du routeur sans fil, car ils sont trop éloignés.

#### Solutions

Après avoir rapproché l'ordinateur ou le périphérique intelligent du routeur sans fil, éteignez celui-ci et rallumez-le.

### ■ Lorsque vous changez de routeur sans fil, les paramètres ne correspondent plus au nouveau routeur.

#### Solutions

Modifiez les paramètres de connexion afin qu'ils correspondent au nouveau routeur sans fil.

➔ « Lors d'un changement de routeur sans fil » à la page 254

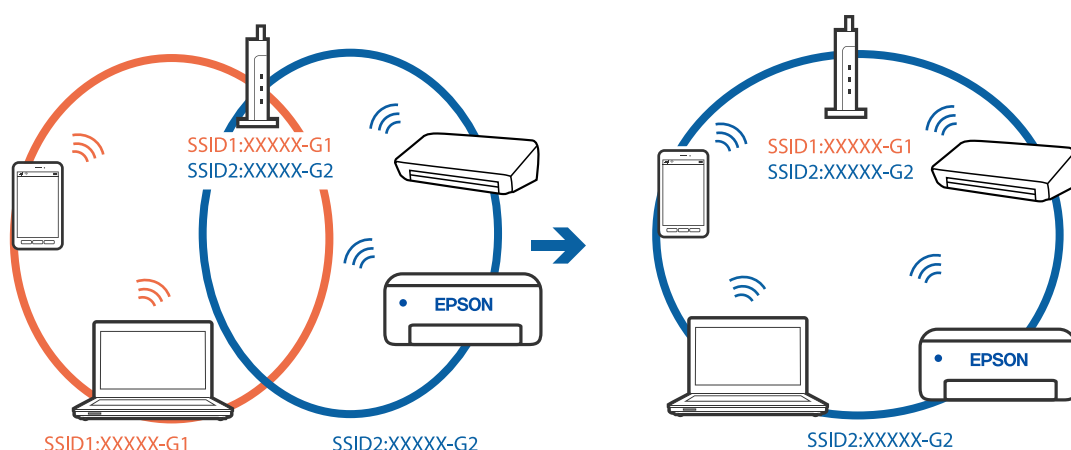
### ■ Les SSID utilisés par l'ordinateur et le périphérique intelligent ne sont pas les mêmes.

#### Solutions

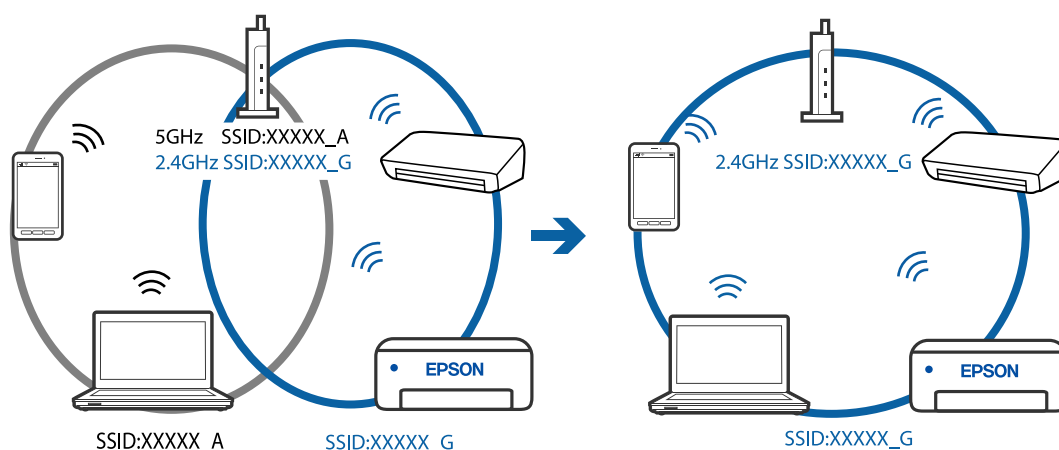
Si vous utilisez plusieurs routeurs sans fil en même temps ou si votre routeur sans fil diffuse plusieurs SSID et que les périphériques sont connectés à des SSID différents, vous ne pouvez pas vous connecter au routeur sans fil.

Connectez l'ordinateur ou le périphérique connecté au même SSID que l'imprimante.

❑ Exemple de connexion à plusieurs SSID



❑ Exemple de connexion à des SSID de différentes plages de fréquences



■ **Votre routeur sans fil propose une fonction d'isolation.**

**Solutions**

La plupart des routeurs sans fil présentent une fonctionnalité d'isolation qui empêche les appareils connectés de communiquer entre eux. Si vous ne parvenez pas à établir de communication entre l'imprimante et l'ordinateur ou le périphérique connecté, pourtant sur le même réseau, désactivez cette isolation au niveau du routeur sans fil. Reportez-vous au manuel fourni avec le routeur sans fil pour plus de détails.

■ **L'adresse IP n'est pas correctement attribuée.**

**Solutions**

Si l'adresse IP attribuée à l'imprimante est 169.254.XXX.XXX et le masque de sous-réseau 255.255.0.0, l'adresse IP peut ne pas être correctement attribuée.

Sélectionnez **Param.** > **Paramètres réseau** > **Avancé** sur le panneau de commande de l'imprimante et vérifiez l'adresse IP et le masque de sous-réseau attribués à l'imprimante.

Redémarrez le routeur sans fil ou réinitialisez les paramètres réseau de l'imprimante.

➔ « Réinitialisation de la connexion réseau » à la page 254

## Les paramètres réseau de l'ordinateur posent problème.

### Solutions

Essayez d'accéder à un site Web depuis votre ordinateur pour vérifier que ses paramètres réseau sont corrects. Si vous n'arrivez pas à accéder au Web, le problème vient de l'ordinateur.

Vérifiez de la connexion réseau de l'ordinateur. Reportez-vous à la documentation fournie avec l'ordinateur pour plus de détails.

## L'imprimante est connectée en Ethernet par le biais de périphériques compatibles avec la norme IEEE 802.3az (Green Ethernet).

### Solutions

Selon votre concentrateur ou routeur, vous pourrez rencontrer les problèmes suivants lorsque vous connectez l'imprimante par Ethernet à l'aide d'appareils compatibles avec la norme IEEE 802.3az (Green Ethernet).

- La connexion est instable, l'imprimante est sans cesse déconnectée et reconnectée.
- La connexion à l'imprimante est impossible.
- La vitesse de communication est basse.

Procédez comme suit pour désactiver IEEE 802.3az au niveau l'imprimante et établir une connexion.

1. Débranchez le câble Ethernet reliant l'ordinateur à l'imprimante.
2. Si l'option IEEE 802.3az est activée sur l'ordinateur, désactivez-la.  
Reportez-vous à la documentation fournie avec l'ordinateur pour plus de détails.
3. Connectez directement l'ordinateur à l'imprimante à l'aide d'un câble Ethernet.
4. Imprimez un rapport de connexion réseau avec l'imprimante.  
[« Impression d'un rapport de connexion réseau » à la page 273](#)
5. Vérifiez l'adresse IP de l'imprimante sur le rapport de connexion réseau.
6. Sur l'ordinateur, lancez Web Config.  
Ouvrez un navigateur Web et saisissez l'adresse IP de l'imprimante.  
[« Exécution de Web Config sur un navigateur Web » à la page 297](#)
7. Sélectionnez **Paramètres avancés** dans la liste en haut à droite de la fenêtre.
8. Sélectionnez **Paramètres réseau > Réseau local câblé**.
9. Sélectionnez **ARRÊT** pour **IEEE 802.3az**.
10. Cliquez sur **Suivant**.
11. Cliquez sur **OK**.
12. Débranchez le câble Ethernet reliant l'ordinateur à l'imprimante.

13. Si vous avez désactivé l'option IEEE 802.3az sur l'ordinateur à l'étape 2, réactivez-la.
14. Rebranchez le câble Ethernet que vous avez débranché à l'étape 1 entre l'ordinateur et l'imprimante.  
Si le problème persiste, c'est qu'il vient d'un autre appareil que l'imprimante.

## Connexion impossible de l'imprimante en USB (Windows)

Envisagez les possibilités suivantes.

### ■ Le câble USB n'est pas correctement branché dans sa prise.

#### Solutions

Connectez fermement le cordon USB à l'imprimante et à l'ordinateur.

### ■ Le concentrateur USB pose problème.

#### Solutions

Si vous utilisez un concentrateur USB, essayez de connecter directement l'imprimante à l'ordinateur.

### ■ Le câble USB ou la prise USB posent problème.

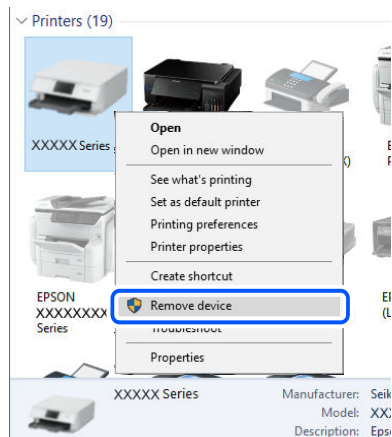
#### Solutions

Si le câble USB n'est pas reconnu, changez le port ou le câble USB.

### ■ Vous devez reconfigurer la connexion USB.

#### Solutions

Débranchez le câble USB de l'ordinateur. Faites un clic droit sur l'icône d'imprimante affichée sur l'ordinateur et sélectionnez **Retirer le périphérique**. Ensuite, branchez le câble USB à l'ordinateur.



Si vous ne pouvez pas utiliser le câble USB, réinitialisez la connexion USB en suivant les étapes pour changer la méthode de connexion à un ordinateur. Pour plus de détails, voir le lien des informations connexes ci-dessous.

➔ [« Réglages pour connexion à l'ordinateur » à la page 254](#)

## Envoi et réception de fax impossibles, alors qu'une connexion a bien été établie (Windows)

### ■ Le logiciel n'est pas installé.

#### Solutions

Vérifiez que le pilote PC-FAX a été installé sur l'ordinateur. Le pilote PC-FAX est installé en même temps que le programme FAX Utility. Procédez comme suit pour vérifier s'il est installé.

Assurez-vous que l'imprimante (fax) apparaît sous **Périphériques et imprimantes, Imprimante**, ou **Imprimantes et autres périphériques**. L'imprimante (fax) apparaît comme « EPSON XXXXX (FAX) ». Si l'imprimante (fax) n'est pas affichée, désinstallez puis réinstallez FAX Utility. Reportez-vous à la procédure suivante pour accéder à **Périphériques et imprimantes, Imprimante**, ou **Imprimantes et autres périphériques**.

#### Windows 10

Cliquez sur le bouton Démarrer, puis sélectionnez **Système Windows > Panneau de commande > Afficher les périphériques et imprimantes** sous **Matériel et audio**.

#### Windows 8.1/Windows 8

Sélectionnez **Bureau > Paramètres > Panneau de commande > Afficher les périphériques et imprimantes** dans **Matériel et audio** ou **Matériel**.

#### Windows 7

Cliquez sur le bouton Démarrer, puis sélectionnez **Panneau de commande > Afficher les périphériques et imprimantes** sous **Matériel et audio** ou **Matériel**.

#### Windows Vista

Cliquez sur le bouton Démarrer, puis sélectionnez **Panneau de commande > Imprimantes** sous **Matériel et audio**.

#### Windows XP

Cliquez sur le bouton Démarrer, puis sélectionnez **Paramètres > Panneau de configuration > Imprimantes et autres matériel > Imprimantes et télécopieurs**.

### ■ Échec de l'authentification de l'utilisateur lors de l'envoi d'un fax depuis un ordinateur.

#### Solutions

Paramétrez le nom d'utilisateur et le mot de passe dans le pilote d'impression. Lors de l'envoi d'un fax à partir d'un ordinateur lorsque la fonction de sécurité qui permet aux administrateurs d'empêcher les utilisateurs de modifier la fonction fax de l'imprimante est définie, l'authentification de l'utilisateur est effectuée avec le nom d'utilisateur et le mot de passe définis dans le pilote d'imprimante.

### ■ La connexion fax et les paramètres de fax posent des problèmes.

#### Solutions

Essayez les résolutions pour le connexion fax et les paramètres de fax.

## Impossible d'envoyer ou de recevoir des fax (Mac OS)

Vérifiez que l'ordinateur et l'imprimante sont bien branchés. La cause du problème et sa résolution peuvent varier selon qu'ils sont bien branchés ou non.

### Vérification de l'état de la connexion

Utilisez EPSON Status Monitor pour vérifier l'état de la connexion de l'ordinateur et de l'imprimante.

1. Sélectionnez **Préférences Système** dans le menu Apple > **Imprimantes et scanners** (ou **Impression et numérisation, Impression et télécopie**), puis sélectionnez l'imprimante.
2. Cliquez sur **Options et fournitures** > **Utilitaire** > **Ouvrir l'utilitaire de l'imprimante**.
3. Cliquez sur **EPSON Status Monitor**.

Si les niveaux d'encre restante s'affichent, la connexion a bien été établie entre l'ordinateur et l'imprimante.

Si la connexion n'est pas établie, vérifiez les éléments suivants.

- L'imprimante n'est pas reconnue sur un réseau  
[« Impossible de se connecter à un réseau » à la page 176](#)
- L'imprimante n'est pas reconnue en USB  
[« Connexion impossible de l'imprimante en USB \(Mac OS\) » à la page 179](#)

Si la connexion est établie, vérifiez les éléments suivants.

- L'imprimante est reconnue, mais l'impression est impossible.  
[« Impression impossible, alors qu'une connexion a bien été établie \(Mac OS\) » à la page 179](#)

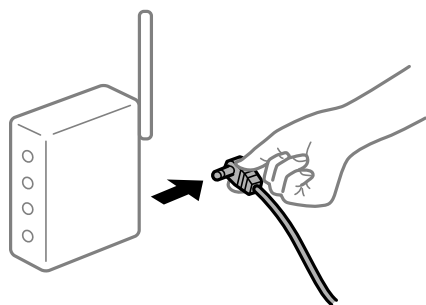
### Impossible de se connecter à un réseau

Ce problème peut provenir de l'un des éléments suivants.

#### ■ Un problème est survenu au niveau de la connexion Wi-Fi des périphériques réseau.

##### Solutions

Éteignez les périphériques que vous voulez connecter au réseau. Attendez 10 secondes puis allumez les appareils dans l'ordre suivant : routeur sans fil, ordinateur ou périphérique intelligent, puis imprimante. Rapprochez l'imprimante et l'ordinateur ou le périphérique intelligent du routeur sans fil, pour faciliter les communications radio, puis essayez de redéfinir les paramètres réseau.



#### ■ Les appareils ne reçoivent aucun signal du routeur sans fil, car ils sont trop éloignés.

##### Solutions

Après avoir rapproché l'ordinateur ou le périphérique intelligent du routeur sans fil, éteignez celui-ci et rallumez-le.



## Lorsque vous changez de routeur sans fil, les paramètres ne correspondent plus au nouveau routeur.

### Solutions

Modifiez les paramètres de connexion afin qu'ils correspondent au nouveau routeur sans fil.

➔ « Lors d'un changement de routeur sans fil » à la page 254

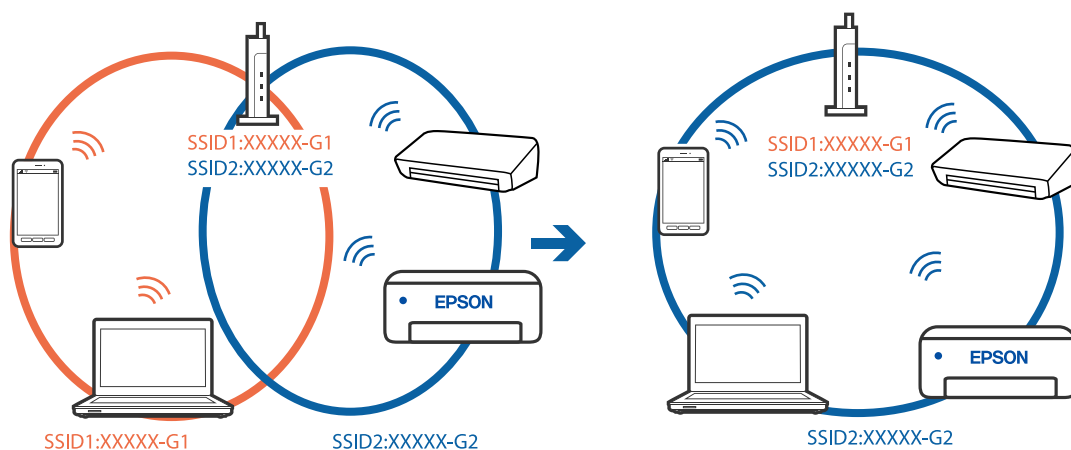
## Les SSID utilisés par l'ordinateur et le périphérique intelligent ne sont pas les mêmes.

### Solutions

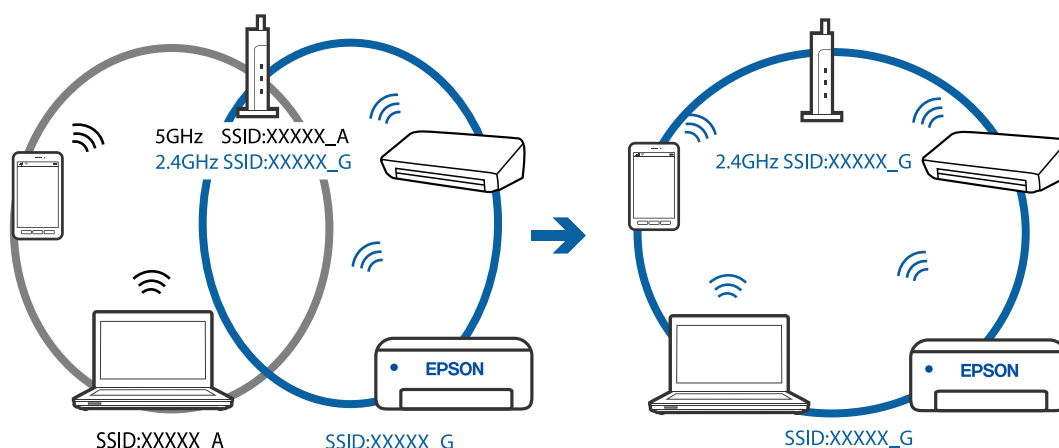
Si vous utilisez plusieurs routeurs sans fil en même temps ou si votre routeur sans fil diffuse plusieurs SSID et que les périphériques sont connectés à des SSID différents, vous ne pouvez pas vous connecter au routeur sans fil.

Connectez l'ordinateur ou le périphérique connecté au même SSID que l'imprimante.

❑ Exemple de connexion à plusieurs SSID



❑ Exemple de connexion à des SSID de différentes plages de fréquences



## Votre routeur sans fil propose une fonction d'isolation.

### Solutions

La plupart des routeurs sans fil présentent une fonctionnalité d'isolation qui empêche les appareils connectés de communiquer entre eux. Si vous ne parvenez pas à établir de communication entre l'imprimante et l'ordinateur ou le périphérique connecté, pourtant sur le même réseau, désactivez cette

isolation au niveau du routeur sans fil. Reportez-vous au manuel fourni avec le routeur sans fil pour plus de détails.

### ■ L'adresse IP n'est pas correctement attribuée.

#### Solutions

Si l'adresse IP attribuée à l'imprimante est 169.254.XXX.XXX et le masque de sous-réseau 255.255.0.0, l'adresse IP peut ne pas être correctement attribuée.

Sélectionnez **Param.** > **Paramètres réseau** > **Avancé** sur le panneau de commande de l'imprimante et vérifiez l'adresse IP et le masque de sous-réseau attribués à l'imprimante.

Redémarrez le routeur sans fil ou réinitialisez les paramètres réseau de l'imprimante.

➔ « [Réinitialisation de la connexion réseau](#) » à la page 254

### ■ Les paramètres réseau de l'ordinateur posent problème.

#### Solutions

Essayez d'accéder à un site Web depuis votre ordinateur pour vérifier que ses paramètres réseau sont corrects. Si vous n'arrivez pas à accéder au Web, le problème vient de l'ordinateur.

Vérifiez de la connexion réseau de l'ordinateur. Reportez-vous à la documentation fournie avec l'ordinateur pour plus de détails.

### ■ L'imprimante est connectée en Ethernet par le biais de périphériques compatibles avec la norme IEEE 802.3az (Green Ethernet).

#### Solutions

Selon votre concentrateur ou routeur, vous pourrez rencontrer les problèmes suivants lorsque vous connectez l'imprimante par Ethernet à l'aide d'appareils compatibles avec la norme IEEE 802.3az (Green Ethernet).

- La connexion est instable, l'imprimante est sans cesse déconnectée et reconnectée.
- La connexion à l'imprimante est impossible.
- La vitesse de communication est basse.

Procédez comme suit pour désactiver IEEE 802.3az au niveau l'imprimante et établir une connexion.

1. Débranchez le câble Ethernet reliant l'ordinateur à l'imprimante.
2. Si l'option IEEE 802.3az est activée sur l'ordinateur, désactivez-la.  
Reportez-vous à la documentation fournie avec l'ordinateur pour plus de détails.
3. Connectez directement l'ordinateur à l'imprimante à l'aide d'un câble Ethernet.
4. Imprimez un rapport de connexion réseau avec l'imprimante.  
« [Impression d'un rapport de connexion réseau](#) » à la page 273
5. Vérifiez l'adresse IP de l'imprimante sur le rapport de connexion réseau.
6. Sur l'ordinateur, lancez Web Config.  
Ouvrez un navigateur Web et saisissez l'adresse IP de l'imprimante.

[« Exécution de Web Config sur un navigateur Web » à la page 297](#)

7. Sélectionnez **Paramètres avancés** dans la liste en haut à droite de la fenêtre.
  8. Sélectionnez **Paramètres réseau > Réseau local câblé**.
  9. Sélectionnez **ARRÊT** pour **IEEE 802.3az**.
  10. Cliquez sur **Suivant**.
  11. Cliquez sur **OK**.
  12. Débranchez le câble Ethernet reliant l'ordinateur à l'imprimante.
  13. Si vous avez désactivé l'option IEEE 802.3az sur l'ordinateur à l'étape 2, réactivez-la.
  14. Rebranchez le câble Ethernet que vous avez débranché à l'étape 1 entre l'ordinateur et l'imprimante.
- Si le problème persiste, c'est qu'il vient d'un autre appareil que l'imprimante.

## **Connexion impossible de l'imprimante en USB (Mac OS)**

Envisagez les possibilités suivantes.

### **■ Le câble USB n'est pas correctement branché dans sa prise.**

#### **Solutions**

Connectez fermement le cordon USB à l'imprimante et à l'ordinateur.

### **■ Le concentrateur USB pose problème.**

#### **Solutions**

Si vous utilisez un concentrateur USB, essayez de connecter directement l'imprimante à l'ordinateur.

### **■ Le câble USB ou la prise USB posent problème.**

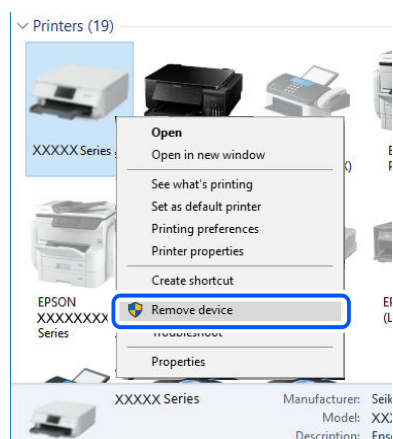
#### **Solutions**

Si le câble USB n'est pas reconnu, changez le port ou le câble USB.

## **Vous devez reconfigurer la connexion USB.**

### **Solutions**

Débranchez le câble USB de l'ordinateur. Faites un clic droit sur l'icône d'imprimante affichée sur l'ordinateur et sélectionnez **Retirer le périphérique**. Ensuite, branchez le câble USB à l'ordinateur.



Si vous ne pouvez pas utiliser le câble USB, réinitialisez la connexion USB en suivant les étapes pour changer la méthode de connexion à un ordinateur. Pour plus de détails, voir le lien des informations connexes ci-dessous.

➔ [« Réglages pour connexion à l'ordinateur » à la page 254](#)

## **Envoi et réception impossibles, alors qu'une connexion a bien été établie (Mac OS)**

### **Le logiciel n'est pas installé.**

#### **Solutions**

Vérifiez que le pilote PC-FAX a été installé sur l'ordinateur. Le pilote PC-FAX est installé en même temps que le programme FAX Utility. Procédez comme suit pour vérifier s'il est installé.

Sélectionnez **Préférences système** à partir du menu Appel > **Imprimantes et scanners** (ou **Impression et numérisation, Impression et fax**), puis assurez-vous que l'imprimante (fax) s'affiche. L'imprimante (fax) apparaît comme « FAX XXXX (USB) » ou « FAX XXXX (IP) ». Si l'imprimante (fax) ne s'affiche pas, cliquez sur [+] puis enregistrez l'imprimante (fax).

### **Le fonctionnement du pilote PC-FAX est interrompu.**

#### **Solutions**

Sélectionnez **Préférences système** à partir du menu Apple > **Imprimantes et scanners** (ou **Impression et numérisation, Impression et fax**), puis double-cliquez sur l'imprimante (fax). Si le fonctionnement de l'imprimante est interrompu, cliquez sur **Reprendre** (ou **Relancer l'imprimante**).

### **Échec de l'authentification de l'utilisateur lors de l'envoi d'un fax depuis un ordinateur.**

#### **Solutions**

Paramétrez le nom d'utilisateur et le mot de passe dans le pilote d'impression. Lors de l'envoi d'un fax à partir d'un ordinateur lorsque la fonction de sécurité qui permet aux administrateurs d'empêcher les utilisateurs de modifier la fonction fax de l'imprimante est définie, l'authentification de l'utilisateur est effectuée avec le nom d'utilisateur et le mot de passe définis dans le pilote d'imprimante.

## ■ La connexion fax et les paramètres de fax posent des problèmes.

### Solutions

Essayez les résolutions pour le connexion fax et les paramètres de fax.

## L'imprimante ne fonctionne pas comme prévu

### Le fonctionnement est lent

### L'impression est trop lente

Envisagez les possibilités suivantes.

## ■ Des applications inutiles sont en cours d'exécution.

### Solutions

Fermez toutes les applications inutiles sur votre ordinateur ou périphérique intelligent.

## ■ La qualité d'impression est réglée sur une valeur trop élevée.

### Solutions

Réduisez le paramètre de qualité.

## ■ L'impression bidirectionnelle est désactivée.

### Solutions

Activez le paramètre bidirectionnel (ou haute vitesse). Lorsque ce paramètre est activé, la tête d'impression imprime tout en se déplaçant dans les deux sens et la vitesse d'impression augmente.

#### Windows

Sélectionnez **Impression bidirectionnelle** au niveau de l'onglet **Plus d'options** du pilote d'impression.

#### Mac OS

Sélectionnez **Préférences Système** dans le menu Apple > **Imprimantes et scanners** (ou **Impression et numérisation, Impression et télécopie**), puis sélectionnez l'imprimante. Cliquez sur **Options et fournitures** > **Options** (ou **Pilote**). Sélectionnez **Impression bidirectionnelle** pour le paramètre Oui.

## ■ Mode silencieux est activé.

### Solutions

Désactivez **Mode silencieux**. L'impression peut être ralentie lorsque l'imprimante fonctionne en **Mode silencieux**.

#### Panneau de commande

Sélectionnez  à l'écran d'accueil, puis sélectionnez **Arrêt**.

#### Windows

Sélectionnez **Non** comme paramètre **Mode silencieux** dans l'onglet **Principal** du pilote de l'imprimante.

Mac OS

Sélectionnez **Préférences Système** dans le menu Apple > **Imprimantes et scanners** (ou **Impression et numérisation, Impression et télécopie**), puis sélectionnez l'imprimante. Cliquez sur **Options et fournitures** > **Options** (ou **Pilote**). Sélectionnez **Mode silencieux** pour le paramètre Non.

## La vitesse d'impression est réduite de manière importante lors de l'impression en continu

■ La fonction qui empêche la surchauffe et la détérioration du mécanisme de l'imprimante est activée.

### Solutions

Vous pouvez continuer à imprimer. Pour revenir à une vitesse d'impression normale, laissez l'imprimante inactive pendant au moins 30 minutes. La vitesse d'impression ne revient pas à la normale si l'imprimante est hors tension.

## La vitesse de numérisation est trop lente

■ Numérisation à une résolution élevée.

### Solutions

Essayez de numériser à une résolution plus faible.

## L'écran LCD devient noir

■ L'imprimante est en mode de veille.

### Solutions

Appuyez n'importe où sur l'écran LCD pour rétablir le statut antérieur de l'imprimante.


## Le fonctionnement est bruyant

■ L'option Mode silencieux est désactivée.

### Solutions

Activez **Mode silencieux** si l'imprimante est trop bruyante. L'activation de cette fonctionnalité peut réduire la vitesse d'impression.

Panneau de commande

Appuyez sur  dans l'écran d'accueil, puis désactivez **Mode silencieux**.

Pilote d'imprimante Windows

Activez **Mode silencieux** au niveau de l'onglet **Principal**.

Pilote d'imprimante Mac OS

Sélectionnez **Préférences Système** dans le menu Apple > **Imprimantes et scanners** (ou **Impression et numérisation, Impression et télécopie**), puis sélectionnez l'imprimante. Cliquez sur **Options et fournitures** > **Options** (ou **Pilote**). Sélectionnez **Oui** pour le paramètre **Mode silencieux**.

## La date et l'heure sont incorrectes

### ■ Erreur d'alimentation.

#### Solutions

Après une coupure de courant causée par un orage ou si l'imprimante reste hors tension pendant une période prolongée, l'horloge peut afficher une heure incorrecte. Réglez correctement la date et l'heure dans **Param.** > **Réglages généraux** > **Param de base** > **Régl. Date/Heure** sur le panneau de commande.

## Le certificat racine doit être mis à jour

### ■ Le certificat racine a expiré.

#### Solutions

Exécutez *Web Config* et mettez le certificat racine à jour.

## Annulation de l'impression impossible à partir d'un ordinateur exécutant Mac OS X version 10.6.8

### ■ La configuration d'AirPrint pose problème.

#### Solutions

Exécutez *Web Config*, puis sélectionnez **Port9100** pour le paramètre **Protocole prioritaire** sous **Configuration AirPrint**. Sélectionnez **Préférences système** dans le menu Apple > **Imprimantes et scanners** (ou **Impression et numérisation**, **Impression et télécopie**), supprimez l'imprimante, puis ajoutez-la à nouveau.

➔ « [Application de configuration des opérations de l'imprimante \(Web Config\)](#) » à la page 296

## Le numéro de fax de l'expéditeur n'est pas affiché

### ■ Le numéro de fax de l'expéditeur n'est pas défini sur la machine de l'expéditeur.

#### Solutions

Il se peut que l'expéditeur n'ait pas défini le numéro de fax. Contactez l'expéditeur.

## Le numéro de fax de l'expéditeur affiché sur les fax reçus est erroné

### ■ Le numéro de fax de l'expéditeur défini sur la machine de l'expéditeur est erroné.

#### Solutions

Il se peut que l'expéditeur ait mal réglé le numéro de fax. Contactez l'expéditeur.

## Impossible de passer des appels sur le téléphone connecté

### Le câble téléphonique n'est pas correctement branché.

#### Solutions

Connectez le téléphone sur le port EXT. sur l'imprimante, et décrochez le récepteur. Si vous ne pouvez pas entendre de tonalité via le récepteur, connectez directement le câble téléphonique.

## Le répondeur ne peut répondre aux appels vocaux

### Le paramètre Sonneries avant réponse de l'imprimante est réglé sur une valeur inférieure au nombre de sonneries de votre répondeur.

#### Solutions

Sélectionnez **Faible(9 600bps)** dans **Param. > Réglages généraux > Param. fax > Param de base > Sonneries avant réponse**, puis réglez la valeur sur un nombre de sonneries supérieur pour votre répondeur.

## Un message s'affiche sur l'écran LCD

Si un message d'erreur est affiché sur l'écran LCD, suivez les instructions à l'écran ou les solutions ci-dessous pour résoudre le problème.

Messages d'erreur	Solutions
Err impr Allumez l'imprimante. Consultez votre documentation pour plus de détails.	Retirez tout le papier et tout le matériel de protection dans l'imprimante. Si le message d'erreur s'affiche toujours, contactez le support Epson.
Manque de papier dans XX.	Chargez le papier, puis insérez à fond le bac papier.
Le tampon encreur d'impression sans bordure de l'imprimante est presque en fin de vie. Il n'est pas remplaçable par l'utilisateur. Contactez le support Epson.	Contactez Epson ou un fournisseur de services Epson agréé pour remplacer le tampon encreur pour impression sans marges*. L'utilisateur ne peut pas procéder lui-même à l'entretien de cette pièce. Appuyez sur <b>OK</b> pour reprendre l'impression.
Le tampon encreur d'impression sans bordure de l'imprimante a atteint sa fin de vie. Il n'est pas remplaçable par l'utilisateur. Contactez le support Epson.	Contactez Epson ou un fournisseur de services Epson agréé pour remplacer le tampon encreur pour impression sans marges*. L'utilisateur ne peut pas procéder lui-même à l'entretien de cette pièce. L'impression sans marges n'est pas disponible, mais il est possible d'imprimer avec une marge.
Affichage auto Config. papier est réglé sur Désactivé. Certaines fonctions peuvent ne pas être disponibles. Pour plus de détails, consultez votre documentation.	Si l'option <b>Affichage auto Config. papier</b> est désactivée, vous ne pouvez pas utiliser l'application AirPrint.



Messages d'erreur	Solutions
Aucune tonalité détectée.	<p>Le problème peut être résolu en sélectionnant <b>Param. &gt; Réglages généraux &gt; Param. fax &gt; Param de base &gt; Type de ligne</b>, puis en sélectionnant <b>PBX</b>. Si votre système téléphonique nécessite un code d'accès externe pour accéder à une ligne externe, définissez le code d'accès après avoir sélectionné <b>PBX</b>. Saisissez # (dièse) au lieu du code d'accès réel pour saisir un numéro de fax externe. La connexion est ainsi plus sûre.</p> <p>Si le message d'erreur s'affiche toujours, désactivez les paramètres <b>Détection de tonalité</b>. La désactivation de cette fonctionnalité peut toutefois supprimer le premier chiffre du numéro de télécopieur et envoyer le fax à un mauvais numéro.</p>
La combinaison de l'adresse IP et du masque de sous-réseau est invalide. Consultez la documentation pour plus de détails.	Saisissez l'adresse IP adéquate ou la passerelle par défaut. Pour obtenir de l'aide, contactez la personne qui a mis en place le réseau.
Mettez à jour le certificat racine pour utiliser les services cloud.	Exécutez Web Config et mettez le certificat racine à jour.
Vérifiez si les paramètres de port de l'imprimante (comme l'Adresse IP) ou le pilote d'imprimante sont corrects par ordinateur.	Cliquez sur <b>File d'attente</b> au niveau de l'onglet <b>Utilitaire</b> du pilote d'impression. Assurez-vous que le port de l'imprimante est bien sélectionné sous <b>Propriété &gt; Port</b> dans le menu <b>Imprimante</b> comme suit.
Vérifiez si les réglages de ports ou si le pilote d'impression sont corrects avec l'ordinateur. Consultez votre documentation pour les détails.	Sélectionnez <b>USBXXX</b> pour une connexion USB ou <b>EpsonNet Print Port</b> pour une connexion réseau.
Recovery Mode Update Firmware	<p>L'imprimante a démarré en mode de récupération, car la mise à jour du micrologiciel a échoué. Procédez comme suit pour tenter à nouveau de mettre le micrologiciel à jour.</p> <ol style="list-style-type: none"> <li>1. Connectez l'ordinateur à l'imprimante à l'aide d'un câble USB. (En mode de récupération, vous ne pouvez pas mettre le micrologiciel à jour via une connexion réseau.)</li> <li>2. Pour en savoir plus, consultez votre site Web Epson dans votre langue.</li> </ol>

\* Au cours de certains cycles d'impression, une quantité minime d'encre excédentaire peut être absorbée par le tampon encreur d'impression sans marge. Pour empêcher toute fuite depuis le tampon, le produit est conçu pour interrompre l'impression sans marge dès que le tampon atteint sa limite. La nécessité et la fréquence de cette procédure dépendent du nombre de pages que vous imprimez à l'aide de l'option d'impression sans marge. La nécessité de remplacer le tampon ne signifie pas que votre imprimante ne fonctionne plus conformément aux spécifications. L'imprimante vous informe lorsque le remplacement du tampon est nécessaire, mais seul un fournisseur de services Epson agréé peut réaliser cette opération. La garantie Epson ne couvre pas le coût de ce remplacement.

## Bourrage papier

Consultez l'erreur affichée sur le panneau de commande et suivez les instructions pour dégager le papier coincé, y compris les morceaux déchirés. Ensuite, supprimez l'erreur. L'écran LCD affiche une animation vous montrant comment retirer le papier coincé.

**⚠ Attention:**

Ne touchez jamais les touches du panneau de commande lorsque votre main se trouve à l'intérieur de l'imprimante. Si l'imprimante se met à fonctionner, vous pourriez être blessé. Veillez à ne pas toucher les parties saillantes pour éviter les blessures.

**! Important:**

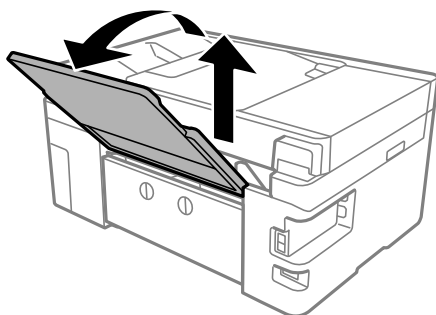
Retirez le papier coincé avec précaution. Si vous le retirez vigoureusement, vous risquez d'endommager l'imprimante.

## Retrait du papier coincé

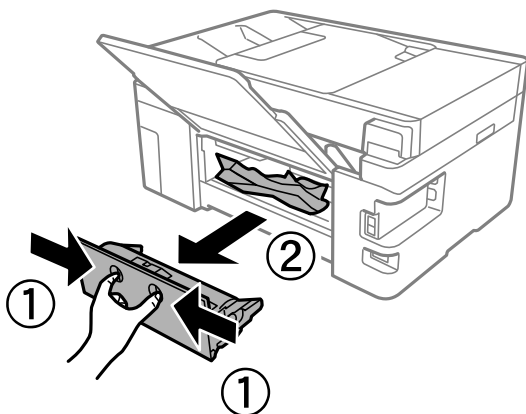
**⚠ Attention:**

- ❑ Veillez à ne pas coincer vos mains ou vos doigts lors de l'ouverture ou de la fermeture du scanner. Vous risqueriez de vous blesser.
- ❑ Ne touchez jamais les touches du panneau de commande lorsque votre main se trouve à l'intérieur de l'imprimante. Si l'imprimante se met à fonctionner, vous pourriez être blessé. Veillez à ne pas toucher les parties saillantes pour éviter les blessures.

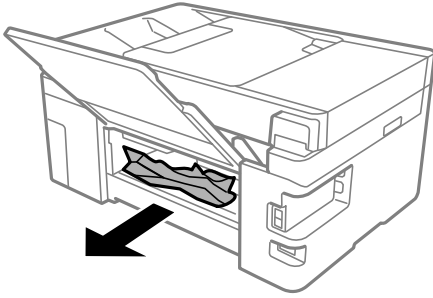
1. Dépliez le guide papier.



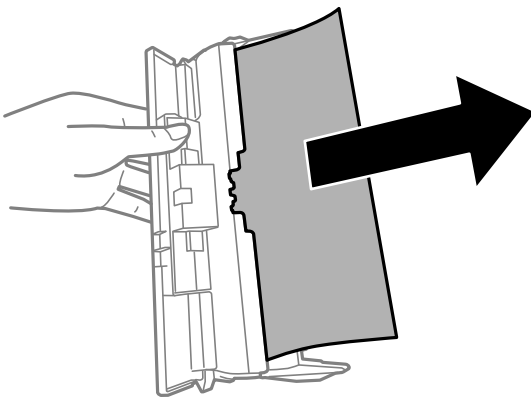
2. Retirez le couvercle arrière.



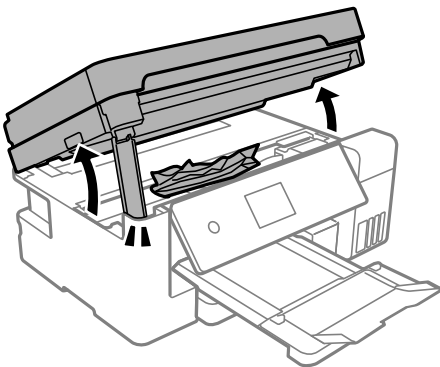
3. Retirez le papier coincé.



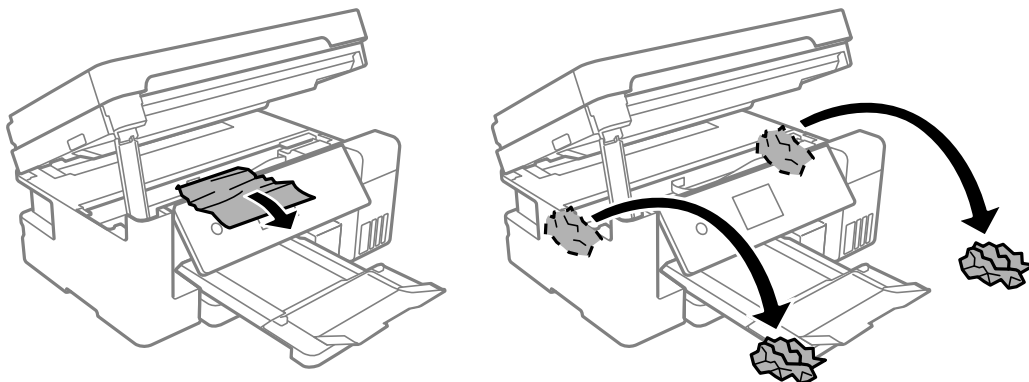
4. Retirez le papier coincé du couvercle arrière.



5. Insérez le couvercle arrière dans l'imprimante.
6. Ouvrez le scanner avec le capot de documents fermé.

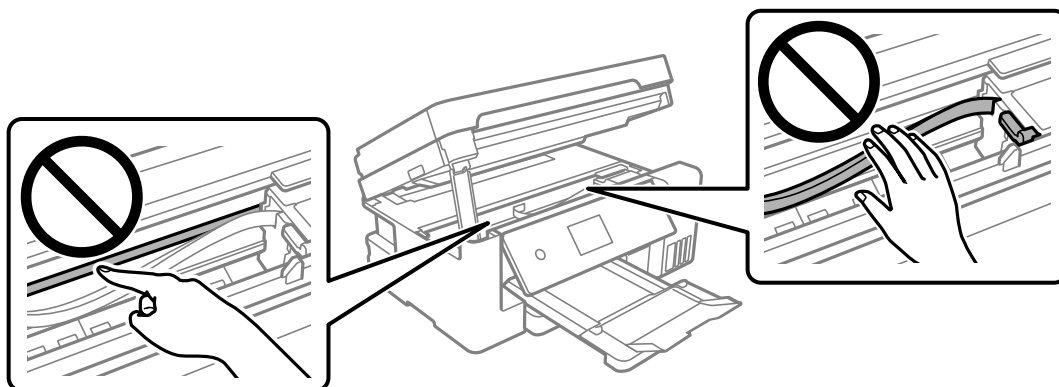


7. Retirez le papier coincé.



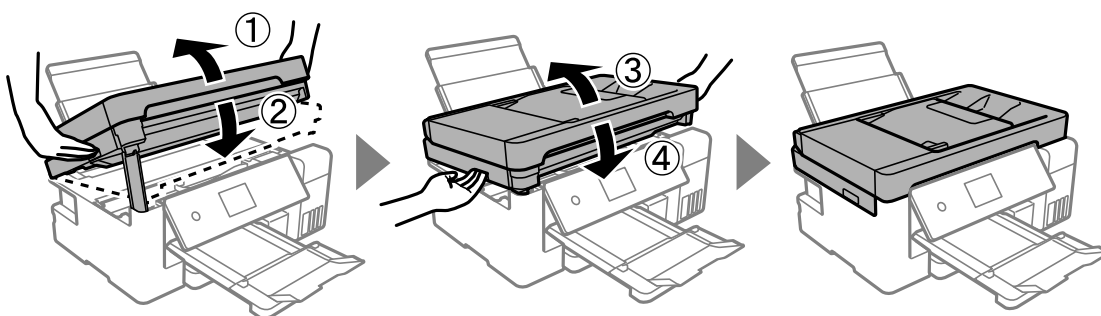
**!** Important:

*Ne touchez pas le câble plat blanc, le film translucide ou le verrou de transport situés à l'intérieur de l'imprimante. Faute de quoi vous risquez de provoquer un dysfonctionnement.*



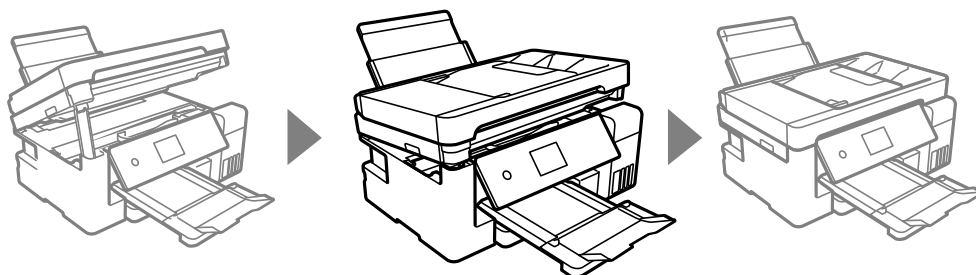
8. Fermez le scanner.

Pour votre sécurité, l'unité du scanner se ferme en deux temps.



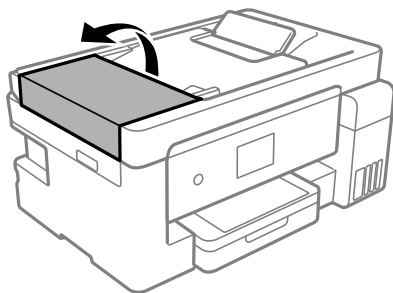
**Remarque:**

Lorsqu'elle se trouve dans la position illustrée ci-dessous, l'unité du scanner ne peut pas être ouverte. Fermez-la complètement pour pouvoir l'ouvrir.

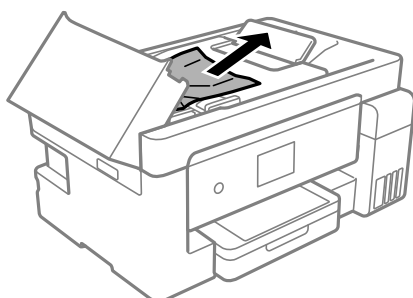


## Retrait de papier coincé dans le ADF

1. Ouvrez le capot du ADF.



2. Retirez le papier coincé.

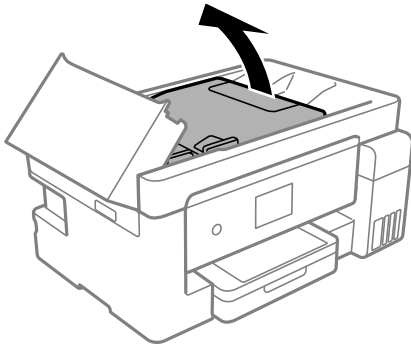


3. Soulevez le bac d'alimentation du ADF.

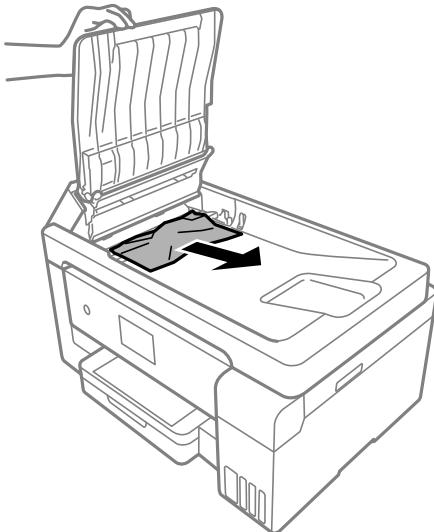


**Important:**

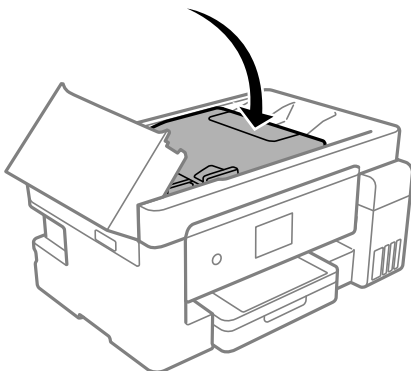
Vérifiez que vous avez bien ouvert le capot du ADF avant de soulever le bac d'alimentation du ADF. Dans le cas contraire, le ADF pourrait être endommagé.



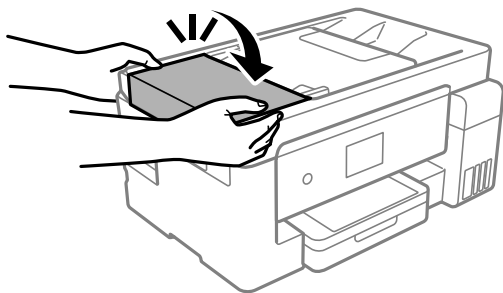
4. Retirez le papier coincé.



5. Abaissez le bac d'alimentation de l'ADF.



6. Rabattez le capot du ADF jusqu'à ce qu'il s'enclenche.



## Prévention des bourrages papier

Si des bourrages papier se produisent fréquemment, vérifiez les points suivants.

- Placez l'imprimante sur une surface plane et utilisez-la dans les conditions ambiantes recommandées.  
« Caractéristiques environnementales » à la page 322
- Utilisez du papier pris en charge par cette imprimante.  
« Papiers disponibles et capacités » à la page 283
- Veuillez observer les précautions de manipulation du papier.  
« Précautions de manipulation du papier » à la page 30
- Chargez le papier dans le bon sens et faites glisser le guide latéral contre le bord du papier.  
« Chargement de papier dans le Bac papier » à la page 32  
« Chargement de papier dans le bac papier » à la page 35
- Ne chargez pas plus de feuilles que le nombre indiqué pour le papier.
- Chargez une feuille de papier à la fois si vous avez chargé plusieurs feuilles de papier.
- Assurez-vous que les paramètres de format et de type de papier correspondent au format et au type réels du papier chargé dans l'imprimante.  
« Liste des types de papier » à la page 31
- Nettoyez le rouleau dans l'imprimante.  
« Résolution des problèmes d'entraînement du papier » à la page 133

---

## Le moment est venu de remplir les cartouches d'encre

### Précautions de manipulation des bouteilles d'encre

Lisez les consignes suivantes avant de remplir les réservoirs d'encre.

#### Précautions de stockage pour l'encre

- Maintenez les flacons d'encre à l'abri de la lumière directe du soleil.
- N'entreposez pas les flacons d'encre dans un endroit trop chaud ou trop froid.
- Epson vous recommande d'utiliser les bouteilles d'encre avant la date imprimée sur l'emballage.

- ❑ Lors du stockage ou du transport d'une bouteille d'encre, n'inclinez pas la bouteille et ne la soumettez pas à des impacts ou des changements de température. Faute de quoi de l'encre risque de fuir, même si le capuchon de la bouteille d'encre est bien fermé. Veillez à tenir la bouteille d'encre bien droite lorsque vous fermez le capuchon et à prendre des précautions pour éviter les fuites d'encre lors du transport de la bouteille (si elle est mise dans un sac, par exemple.)
- ❑ Lorsque vous sortez une bouteille d'encre d'un site de stockage au frais, laissez-la réchauffer à température ambiante pendant au moins trois heures avant de l'utiliser.
- ❑ N'ouvrez pas l'emballage de la bouteille d'encre avant d'être prêt à remplir le réservoir d'encre. La bouteille d'encre est emballée sous vide pour préserver sa fiabilité. Si vous déballez une bouteille d'encre longtemps avant de l'utiliser, il est possible que l'impression ne se déroule pas normalement.
- ❑ Dès qu'un flacon d'encre est ouvert, nous vous recommandons de l'utiliser dès que possible.

### **Précautions de manipulation pour le remplissage de l'encre**

- ❑ Afin d'obtenir une qualité d'impression optimale et de protéger la tête d'impression, il reste encore une quantité variable d'encre dans le réservoir lorsque l'imprimante vous demande d'ajouter de l'encre. Les rendements estimés excluent cette réserve.
- ❑ Ne gardez pas une quantité d'encre faible trop longtemps pour des résultats d'impression optimum.
- ❑ Utilisez les bouteilles d'encre dont les références sont adaptées à cette imprimante.
- ❑ L'encre de cette imprimante doit être manipulée avec précaution. De l'encre peut être projetée lors du remplissage des réservoirs d'encre. Les taches d'encre présentes sur vos vêtements ou vos affaires peuvent être indélébiles.
- ❑ Ne secouez ni ne serrez pas trop les bouteilles d'encre.
- ❑ Une utilisation prolongée de l'imprimante alors que le niveau d'encre se trouve sous la ligne inférieure peut endommager l'imprimante. Remplissez le réservoir d'encre jusqu'à la ligne supérieure lorsque l'imprimante n'est pas en fonctionnement. Pour afficher les estimations correctes du niveau d'encre, réinitialiser le niveau d'encre après avoir rempli le réservoir.
- ❑ Pour obtenir des résultats d'impression optimaux, remplissez les réservoirs d'encre jusqu'à la ligne supérieure au moins une fois tous les ans.

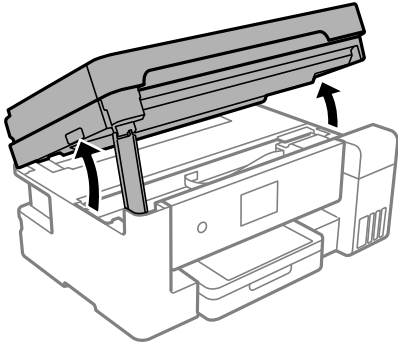
### **Consommation d'encre**

- ❑ Pour garantir les performances optimales des têtes d'impression, une certaine quantité d'encre provenant de tous les réservoirs d'encre est consommée pendant les opérations de maintenance, notamment lors du nettoyage de la tête d'impression. De l'encre peut également être utilisée lorsque vous allumez l'imprimante.
- ❑ Lorsque vous imprimez en monochrome ou en niveaux de gris, les encres couleur au lieu de l'encre noire peuvent être utilisées en fonction du paramètre de type de papier ou de qualité d'impression. Ceci est dû au fait que plusieurs encres couleur sont utilisées pour créer du noir.
- ❑ L'encre des bouteilles fournies avec l'imprimante est partiellement utilisée lors de la configuration initiale. Afin de produire des impressions de haute qualité, la tête d'impression est chargée d'encre. Ce processus unique consomme une certaine quantité d'encre, il est donc possible que ces bouteilles impriment moins de pages que les bouteilles d'encre suivantes.
- ❑ Les rendements indiqués peuvent varier en fonction des images imprimées, du type de papier utilisé, de la fréquence des impressions et des conditions environnementales, telles que la température.
- ❑ Vérifiez visuellement les niveaux d'encre dans les réservoirs d'encre physiques. Une utilisation prolongée de l'imprimante alors que l'encre est épuisée peut endommager l'imprimante. Pour réinitialiser le niveau d'encre, Epson vous recommande de remplir le réservoir d'encre jusqu'à la ligne supérieure lorsque l'imprimante ne fonctionne pas.

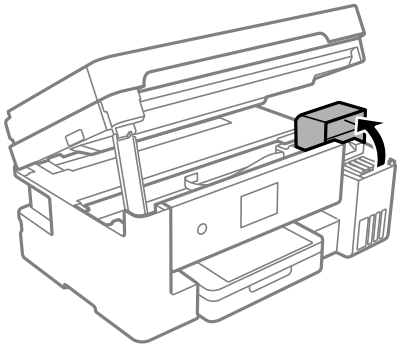


## Remplissage des réservoirs d'encre

1. Ouvrez le scanner avec le capot de documents fermé.

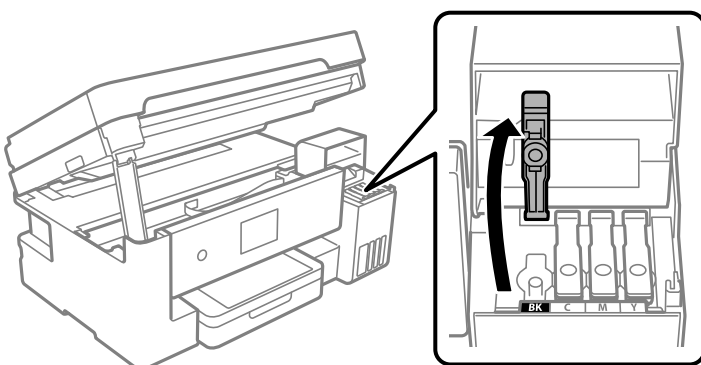


2. Ouvrez le capot du réservoir d'encre.



Lisez toutes les précautions d'utilisation sur l'écran LCD pour remplir l'encre, puis appuyez sur **Continu**.

3. Ouvrez le capuchon du réservoir d'encre.



**!** **Important:**

*Assurez-vous que la couleur du réservoir d'encre correspond à la couleur de l'encre que vous souhaitez ajouter.*

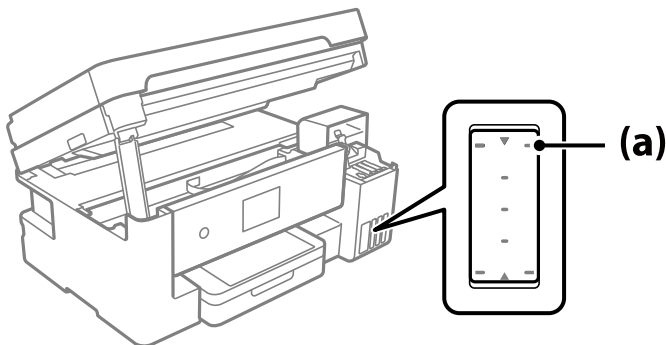
4. Tenez le flacon d'encre verticalement et tournez doucement le capuchon pour le retirer.



**!** *Important:*

- Epson vous recommande d'utiliser des bouteilles d'encre d'origine Epson.*
- Veillez à ne pas renverser d'encre.*

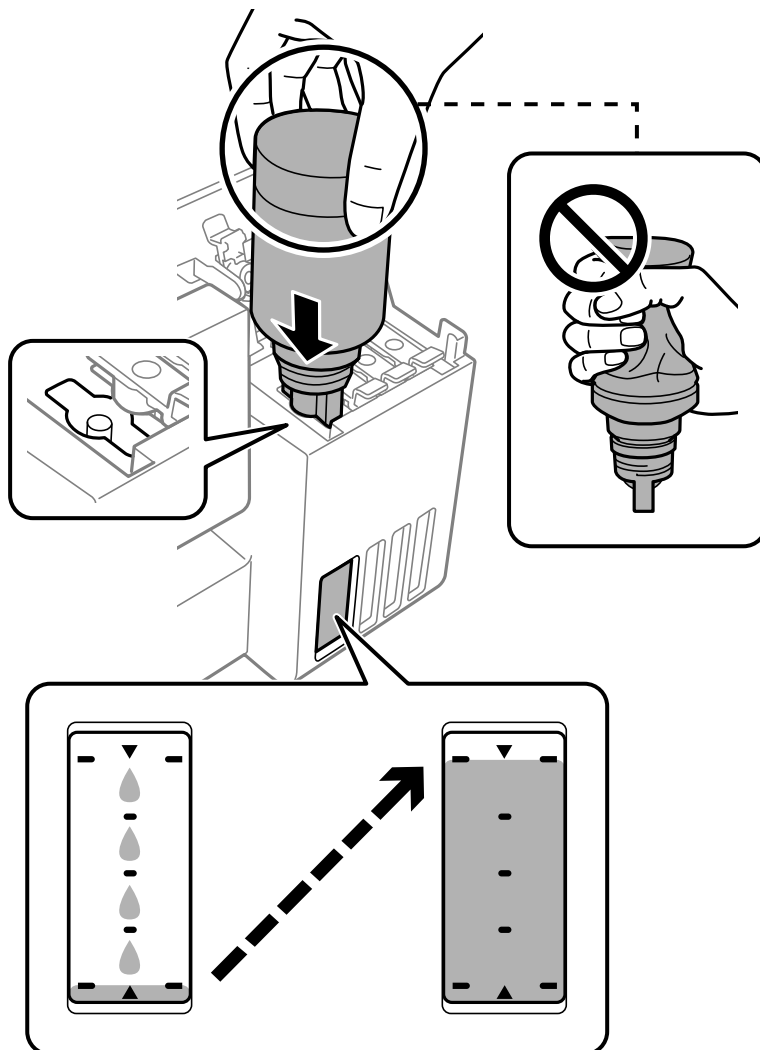
5. Vérifiez la ligne supérieure (a) dans le réservoir d'encre.



6. Alignez le haut de la bouteille d'encre sur le port de remplissage, puis insérez-le directement dans le port pour remplir l'encre jusqu'à la ligne supérieure.

Lorsque vous insérez la bouteille d'encre dans le port de remplissage pour obtenir la couleur correcte, l'encre commence à couler et le flux s'arrête automatiquement lorsque l'encre atteint la ligne supérieure.

Si l'encre ne s'écoule pas dans le réservoir, retirez la bouteille d'encre et réinsérez-la. Cependant, ne réinsérez pas la bouteille d'encre lorsque l'encre a atteint la ligne supérieure ; autrement, de l'encre pourrait couler.



**!** *Important:*

*Ne laissez pas le haut du flacon d'encre cogner contre d'autres objets après avoir retiré son capuchon, car de l'encre pourrait se répandre.*

7. Lorsque vous avez terminé de remplir l'encre, retirez la bouteille d'encre.

**!** *Important:*

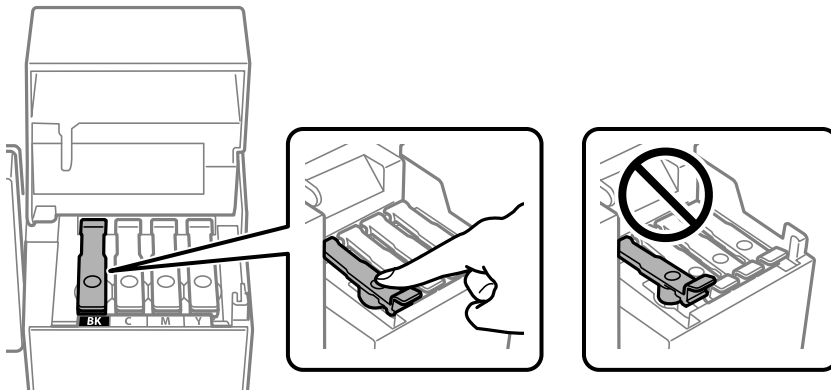
*Ne laissez pas le flacon d'encre inséré, il pourrait s'endommager ou de l'encre pourrait fuir.*

**Remarque:**

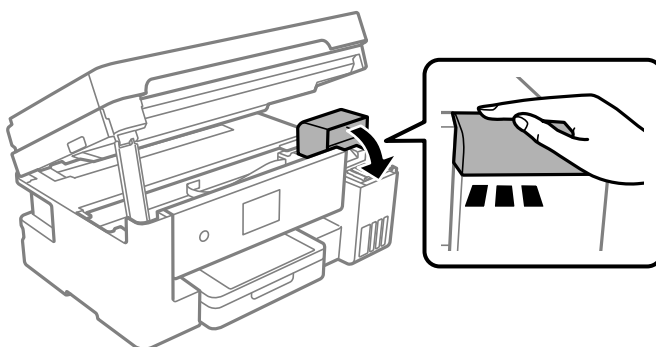
S'il reste dans le flacon d'encre, refermez ce dernier avec le capuchon et rangez-le à la verticale pour une utilisation ultérieure.



8. Veillez à bien refermer le capuchon du réservoir d'encre.

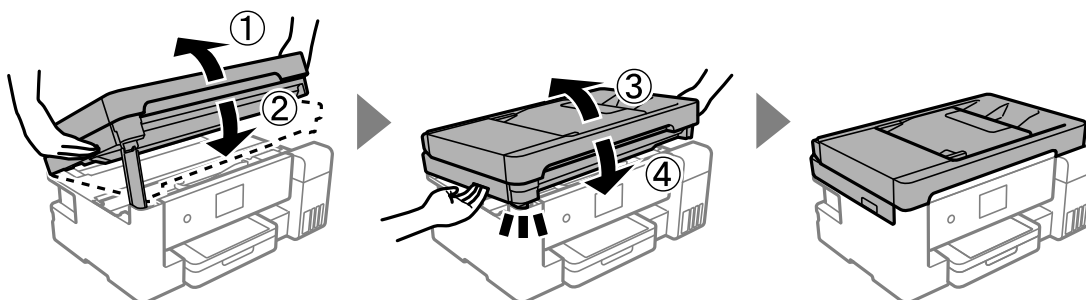


9. Veillez à bien refermer le capot des réservoirs d'encre.



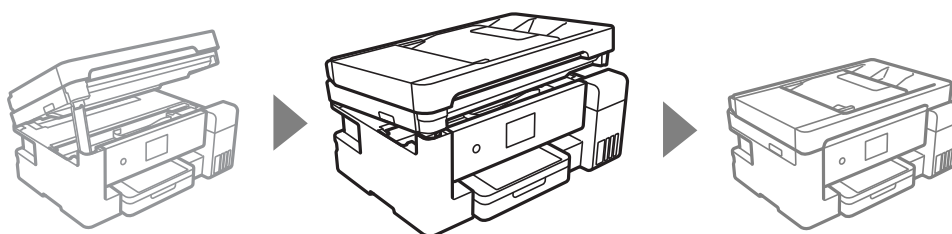
10. Fermez le scanner.

Pour votre sécurité, l'unité du scanner se ferme en quatre temps.



**Remarque:**

Lorsqu'elle se trouve dans la position illustrée ci-dessous, l'unité du scanner ne peut pas être ouverte. Fermez-la complètement pour pouvoir l'ouvrir.



11. Suivez les instructions affichées à l'écran pour définir le niveau d'encre pour la couleur que vous remplissez.

**Important:**

Même si vous ne remplissez pas l'encre jusqu'à la ligne supérieure sur le réservoir d'encre, vous pouvez continuer à utiliser l'imprimante. Pour que votre imprimante continue de fonctionner dans des conditions optimales, cependant, remplissez le réservoir d'encre jusqu'à la ligne supérieure et réinitialisez immédiatement les niveaux d'encre.

**Informations connexes**

- ➔ « Codes des bouteilles d'encre » à la page 287
- ➔ « Précautions de manipulation des bouteilles d'encre » à la page 222
- ➔ « Nettoyer de l'encre renversée » à la page 147

## Le moment est venu de remplacer le boîtier de maintenance

### Précautions de manipulation du boîtier de maintenance

Lisez les instructions suivantes avant de procéder au remplacement du boîtier de manipulation.

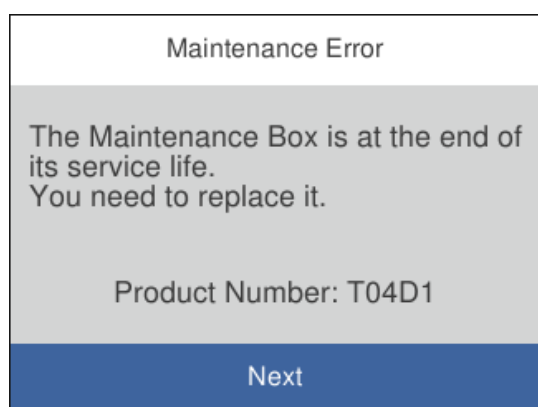
- Ne touchez pas la puce verte située sur le côté du boîtier de maintenance. Cela pourrait perturber le fonctionnement normal et l'impression.

- Ne laissez pas tomber le boîtier de maintenance et ne l'exposez pas à des chocs violents.
- Ne remplacez pas le boîtier de maintenance au cours de l'impression, car cela pourrait provoquer une fuite.
- Ne retirez pas le boîtier de maintenance ni son couvercle (sauf lors de son remplacement) afin d'éviter tout risque de fuite.
- Lorsque le couvercle ne peut pas être rattaché, la boîte de maintenance peut ne pas être installée correctement. Retirez la boîte de maintenance et réinstallez-la.
- N'inclinez pas le boîtier de maintenance usagé avant de l'avoir placé dans le sac en plastique fermé hermétiquement, car cela pourrait provoquer une fuite.
- Ne touchez pas les ouvertures de la boîte de maintenance au risque de vous tacher avec de l'encre.
- Ne réutilisez pas un boîtier de maintenance qui a été retiré et laissé de côté pendant une longue période. L'encre contenue dans le boîtier se sera solidifiée, empêchant l'absorption d'encre supplémentaire.
- Maintenez le boîtier de maintenance à l'abri de la lumière directe du soleil.
- N'entreposez pas l'imprimante dans un endroit trop chaud ou trop froid.

## Remplacement du boîtier de maintenance

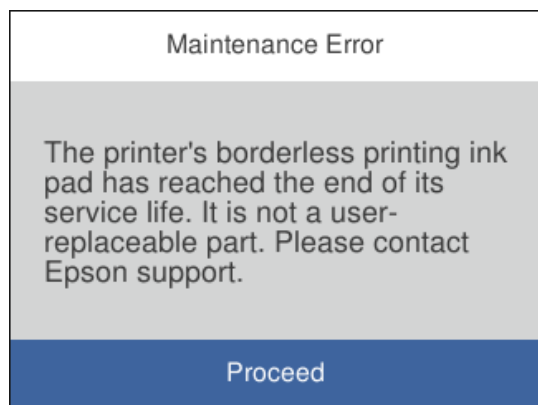
Au cours de certains cycles d'impression, un infime excès d'encre peut être recueilli dans le boîtier de maintenance. Pour éviter la fuite d'encre depuis le boîtier de maintenance, l'imprimante est conçue pour stopper l'impression lorsque la capacité d'absorption du boîtier de maintenance a atteint ses limites. La nécessité et la fréquence de cette procédure dépendent du nombre de pages imprimées, du type de support et du nombre de cycles de nettoyage effectués par l'imprimante.

Lorsqu'un message vous demande de remplacer le boîtier de maintenance, reportez-vous aux animations affichées sur le panneau de contrôle. La nécessité de remplacer le boîtier ne signifie pas que votre imprimante ne fonctionne plus conformément aux spécifications. La garantie Epson ne couvre pas le coût de ce remplacement. L'utilisateur peut procéder lui-même à l'entretien de cette pièce.



**Remarque:**

- ❑ Lorsque le boîtier de maintenance est plein, vous ne pouvez pas imprimer ni nettoyer la tête d'impression avant qu'il ne soit remplacé, et ce afin d'éviter toute fuite d'encre. Vous pouvez toutefois effectuer des opérations qui ne consomment pas d'encre, comme la numérisation.
- ❑ Si l'écran suivant s'affiche, alors la pièce ne peut pas être remplacée par les utilisateurs. Contactez l'assistance Epson.



**Informations connexes**

- ➔ « Code du boîtier de maintenance » à la page 287
- ➔ « Précautions de manipulation du boîtier de maintenance » à la page 228

---

## La qualité d'impression, de copie, de numérisation et de télécopie est mauvaise

### La qualité d'impression est mauvaise

#### Couleur absente, apparition de bandes ou de couleurs inattendues sur les tirages



■ **Il est possible que les buses de la tête d'impression soient obstruées.**

**Solutions**

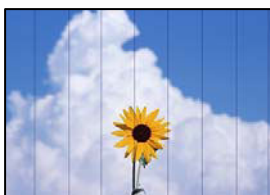
- ❑ Procédez à une vérification des buses pour savoir si les buses de la tête d'impression sont obstruées. Lancez une procédure de vérification des buses, puis nettoyez la tête d'impression si l'une des buses de la tête d'impression est obstruée. Si vous n'avez pas utilisé l'imprimante pendant une longue période, les buses des têtes d'impression peuvent être obstruées et les gouttes d'encre peuvent ne pas être libérées.

- Si vous avez imprimé avec des niveaux d'encre trop bas pour être visibles dans la fenêtre des réservoirs d'encre, remplissez à nouveau ces derniers jusqu'aux limites supérieures puis utilisez la fonctionnalité **Nettoyage auto** pour remplacer l'encre à l'intérieur des tubes d'encre. Après avoir utilisé cette fonctionnalité, effectuez une vérification des buses pour vérifier si la qualité d'impression est meilleure.

➔ « [Vérification et nettoyage de la tête d'impression](#) » à la page 135

➔ « [Exécution de Nettoyage auto](#) » à la page 137

## Des bandes colorées apparaissent à intervalles de 1.1 cm ou 3.3 cm environ



Envisagez les possibilités suivantes.

### ■ Le type de papier ne correspond pas au papier chargé.

#### Solutions

Sélectionnez le paramètre de type de papier adapté en fonction du type de papier chargé dans l'imprimante.

➔ « [Liste des types de papier](#) » à la page 31

### ■ La qualité d'impression est réglée sur une valeur trop basse.

#### Solutions

Lors de l'impression sur du papier ordinaire, sélectionnez un paramètre de qualité plus élevé.

- Windows

Sélectionnez **Supérieure** au niveau de **Qualité** dans l'onglet **Principal** du pilote d'impression.

- Mac OS

Réglez **Qualité** sur **Fine** dans le menu **Configuration Imprimante** de la boîte de dialogue d'impression.

### ■ La tête d'impression n'est pas alignée.

#### Solutions

Sélectionnez le menu **Entretien** > **Alignement de la tête** > **Alignement horizontal** sur le panneau de commande pour aligner la tête d'impression.



## Impressions floues, bandes verticales ou problème d'alignement



enthalten alle  
Aufdruck. W  
5008 "Regel

Envisagez les possibilités suivantes.

### ■ La tête d'impression n'est pas alignée.

#### Solutions

Sélectionnez le menu **Entretien > Alignement de la tête > Alignement vertical** sur le panneau de commande pour aligner la tête d'impression.

### ■ Le paramètre d'impression bidirectionnelle est désactivé.

#### Solutions

Si la qualité d'impression ne s'améliore pas, même après avoir aligné la tête d'impression, désactivez le paramètre bidirectionnel.

Lors de l'impression bidirectionnelle (ou à haute vitesse), la tête d'impression imprime tout en se déplaçant dans les deux sens et il est possible que les lignes verticales ne soient pas alignées. La désactivation de ce paramètre peut réduire la vitesse d'impression, mais améliorera la qualité d'impression.

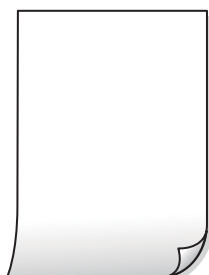
#### Windows

Désélectionnez **Impression bidirectionnelle** au niveau de l'onglet **Plus d'options** du pilote d'impression.

#### Mac OS

Sélectionnez **Préférences Système** dans le menu Apple > **Imprimantes et scanners** (ou **Impression et numérisation, Impression et télécopie**), puis sélectionnez l'imprimante. Cliquez sur **Options et fournitures > Options** (ou **Pilote**). Sélectionnez **Non** pour le paramètre **Impression bidirectionnelle**.

## Les tirages sont vierges



### ■ Il est possible que les buses de la tête d'impression soient obstruées.

#### Solutions

Essayez d'exécuter un Nettoyage auto.

➔ « Exécution de Nettoyage auto » à la page 137

### ■ Les paramètres d'impression ne correspondent pas au format du papier chargé.

#### Solutions

Modifiez les paramètres d'impression pour correspondre au format du papier chargé dans le bac. Chargez dans le bac du papier qui correspond aux paramètres d'impression.

### ■ Plusieurs feuilles de papier sont entraînées dans l'imprimante à la fois.

#### Solutions

Reportez-vous à ce qui suit pour empêcher que plusieurs feuilles de papier ne soient entraînées dans l'imprimante à la fois.

➔ « Plusieurs feuilles de papier sont entraînées en même temps » à la page 164

## Le papier est taché ou éraflé



Envisagez les possibilités suivantes.

### ■ Le papier n'est pas chargé correctement.

#### Solutions

Si des bandes horizontales (perpendiculaires au sens d'impression) apparaissent ou si la partie supérieure ou inférieure du papier est tachée, chargez le papier dans le bon sens et faites glisser les guides latéraux contre les bords du papier.

➔ « Chargement de papier dans le Bac papier » à la page 32

➔ « Chargement de papier dans le bac papier » à la page 35

### ■ Le trajet du papier est sale.

#### Solutions

Si des bandes verticales (parallèles au sens d'impression) apparaissent ou si le papier est taché, nettoyez le trajet du papier.

➔ « Nettoyage du trajet du papier en cas de traces d'encre » à la page 140

## ■ Le papier est gondolé.

### Solutions

Placez le papier sur une surface plane pour voir s'il est gondolé. Si c'est le cas, aplatissez-le.

## ■ La tête d'impression frotte contre la surface du papier.

### Solutions

Lors de l'impression sur du papier épais ou des enveloppes, la tête d'impression est proche de la surface d'impression et peut engendrer une éraflure du papier. Dans ce cas, activez le paramètre de réduction d'éraflure. Si vous activez cette fonctionnalité, la qualité d'impression peut décliner ou la vitesse d'impression peut être réduite.

#### Panneau de commande

Sélectionnez **Param.** > **Réglages généraux** > **Param imprim**, puis activez **Pap. épais**.

#### Windows

Cliquez sur **Paramètres étendus** au niveau de l'onglet **Utilitaire** du pilote d'impression, puis sélectionnez **Papier épais et enveloppes**.

#### Mac OS

Sélectionnez **Préférences Système** dans le menu Apple > **Imprimantes et scanners** (ou **Impression et numérisation, Impression et télécopie**), puis sélectionnez l'imprimante. Cliquez sur **Options et fournitures** > **Options** (ou **Pilote**). Sélectionnez **Oui** pour le paramètre **Papier épais et enveloppes**.

## ■ Le verso du papier a été imprimé avant que l'autre côté ne soit sec.

### Solutions

Lorsque vous effectuez une impression recto verso manuelle, vérifiez que l'encre est complètement sèche avant de charger de nouveau du papier.

## ■ Dans le cadre d'une impression recto verso automatique, la densité d'impression est trop élevée et le temps de séchage trop court.

### Solutions

Lors de l'utilisation de la fonctionnalité d'impression recto verso automatique et de l'impression de données haute densité telles que des images et des graphiques, réduisez la densité d'impression et augmentez la durée de séchage.

➔ « [Impression recto verso](#) » à la page 55

➔ « [Impression recto verso](#) » à la page 80

## Les photos imprimées sont collantes



## ■ L'impression a été effectuée du mauvais côté du papier photo.

### Solutions

Vérifiez que vous imprimez sur la face imprimable. En cas d'impression sur la mauvaise face du papier photo, vous devez nettoyer le trajet du papier.

➔ « Nettoyage du trajet du papier en cas de traces d'encre » à la page 140

## Des images ou des photos sont imprimées dans des couleurs imprévues



Envisagez les possibilités suivantes.

## ■ Il est possible que les buses de la tête d'impression soient obstruées.

### Solutions

Procédez à une vérification des buses pour savoir si les buses de la tête d'impression sont obstruées. Lancez une procédure de vérification des buses, puis nettoyez la tête d'impression si l'une des buses de la tête d'impression est obstruée. Si vous n'avez pas utilisé l'imprimante pendant une longue période, les buses des têtes d'impression peuvent être obstruées et les gouttes d'encre peuvent ne pas être libérées.

## ■ Une correction des couleurs a été appliquée.

### Solutions

En cas d'impression depuis le pilote d'impression Windows, le paramètre d'ajustement automatique de photo Epson est appliqué par défaut en fonction du type de papier. Essayez de modifier le paramètre.

Dans l'onglet **Plus d'options**, sélectionnez **Perso.** dans **Correction des couleurs**, puis cliquez sur **Plus d'options**. Remplacez le paramètre **Correction de la scène** de **Automatique** par n'importe quelle autre option. Si la modification du paramètre ne fonctionne pas, utilisez un mode de correction des couleurs autre que **PhotoEnhance** dans **Couleur**.

➔ « Réglage des couleurs d'impression » à la page 72

## Impression sans marges impossible



## ■ L'option sans marges n'est pas définie dans les paramètres d'impression.

### Solutions

Sélectionnez le paramètre sans marges dans les paramètres d'impression. Si vous sélectionnez un type de papier qui ne prend pas en charge l'impression sans marges, vous ne pouvez pas sélectionner l'option **Sans marges**. Sélectionnez un type de papier qui prend en charge l'impression sans marges.

#### Windows

Sélectionnez **Sans marges** au niveau de l'onglet **Principal** du pilote d'impression.

#### Mac OS

Sélectionnez un format de papier sans marges dans **Taille papier**.

➔ « [Papier pour impression sans marge](#) » à la page 285

## Les bords de l'image sont rognés lors de l'impression sans marges



## ■ L'image étant légèrement agrandie, les parties qui dépassent sont rognées.

### Solutions

Sélectionnez un paramètre d'agrandissement moins élevé.

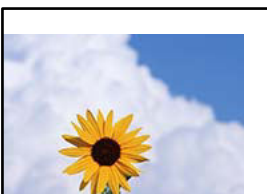
#### Windows

Cliquez sur **Configuration** à côté de la case à cocher **Sans marges** au niveau de l'onglet **Principal**, puis modifiez les paramètres.

#### Mac OS

Modifiez le paramètre **Extension** dans le menu **Configuration Imprimante** de la zone de dialogue d'impression.

## La position, la taille ou les marges de l'impression sont incorrectes



Envisagez les possibilités suivantes.

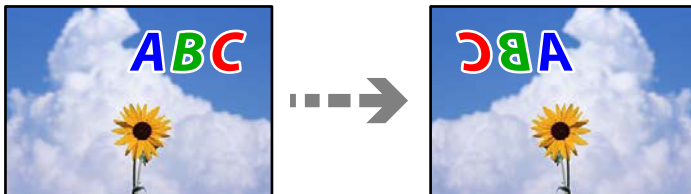


## ■ Vous utilisez le pilote d'imprimante pour une imprimante différente.

### Solutions

Assurez-vous que le pilote d'imprimante que vous utilisez est bien pour cette imprimante. Vérifiez le nom de l'imprimante en haut de la fenêtre du pilote d'imprimante.

## L'image imprimée est inversée



## ■ Les paramètres d'impression sont réglés pour inverser l'image horizontalement.

### Solutions

Désactivez les paramètres d'images miroirs dans le pilote de l'imprimante ou l'application.

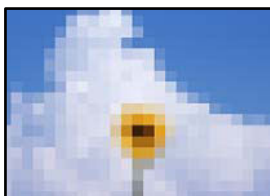
#### Windows

Désélectionnez **Image miroir** au niveau de l'onglet **Plus d'options** du pilote d'impression.

#### Mac OS

Désélectionnez **Image miroir** dans le menu **Configuration Imprimante** de la boîte de dialogue d'impression.

## Motifs de mosaïque dans les impressions



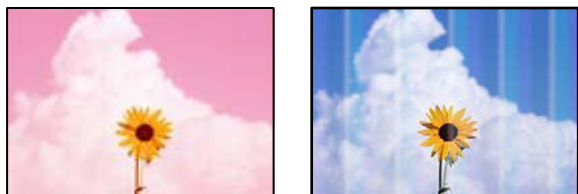
## ■ Des images ou photos ont été imprimées à basse résolution.

### Solutions

Si vous imprimez des images ou des photos, utilisez des données haute résolution. Si elles s'affichent bien sur un écran, les images provenant de sites Web ont souvent une faible résolution, ce qui peut diminuer la qualité d'impression.

## La qualité de copie est médiocre

### Couleur absente, apparition de bandes ou de couleurs inattendues sur les copies

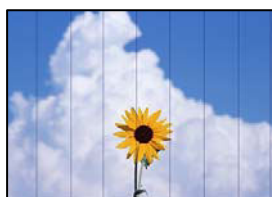


#### ■ Il est possible que les buses de la tête d'impression soient obstruées.

##### Solutions

- ❑ Procédez à une vérification des buses pour savoir si les buses de la tête d'impression sont obstruées. Lancez une procédure de vérification des buses, puis nettoyez la tête d'impression si l'une des buses de la tête d'impression est obstruée. Si vous n'avez pas utilisé l'imprimante pendant une longue période, les buses des têtes d'impression peuvent être obstruées et les gouttes d'encre peuvent ne pas être libérées.
  - ❑ Si vous avez imprimé avec des niveaux d'encre trop bas pour être visibles dans la fenêtre des réservoirs d'encre, remplissez à nouveau ces derniers jusqu'aux limites supérieures puis utilisez la fonctionnalité **Nettoyage auto** pour remplacer l'encre à l'intérieur des tubes d'encre. Après avoir utilisé cette fonctionnalité, effectuez une vérification des buses pour vérifier si la qualité d'impression est meilleure.
- ➔ « [Vérification et nettoyage de la tête d'impression](#) » à la page 135
- ➔ « [Exécution de Nettoyage auto](#) » à la page 137

### Des bandes colorées apparaissent à intervalles de 1.1 cm ou 3.3 cm environ



Envisagez les possibilités suivantes.

#### ■ Le type de papier ne correspond pas au papier chargé.

##### Solutions

Sélectionnez le paramètre de type de papier adapté en fonction du type de papier chargé dans l'imprimante.

- ➔ « [Liste des types de papier](#) » à la page 31

#### ■ La qualité d'impression est réglée sur une valeur trop basse.

##### Solutions

Lors de l'impression sur du papier ordinaire, sélectionnez un paramètre de qualité plus élevé.



Sélectionnez **Supérieure** dans **Qualité**.

### ■ La tête d'impression n'est pas alignée.

#### Solutions

Sélectionnez le menu **Entretien > Alignement de la tête > Alignement horizontal** sur le panneau de commande pour aligner la tête d'impression.

### Copies floues, bandes verticales ou problème d'alignement



enthalten alle  
Aufdruck. W  
↓ 5008 "Regel

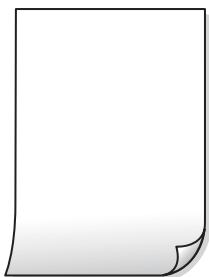
Envisagez les possibilités suivantes.

### ■ La tête d'impression n'est pas alignée.

#### Solutions

Sélectionnez le menu **Entretien > Alignement de la tête > Alignement vertical** sur le panneau de commande pour aligner la tête d'impression.

### Les tirages sont vierges



### ■ Il est possible que les buses de la tête d'impression soient obstruées.

#### Solutions

Essayez d'exécuter un **Nettoyage auto**.

➔ « [Exécution de Nettoyage auto](#) » à la page 137

### ■ Les paramètres d'impression ne correspondent pas au format du papier chargé.

#### Solutions

Modifiez les paramètres d'impression pour correspondre au format du papier chargé dans le bac. Chargez dans le bac du papier qui correspond aux paramètres d'impression.

## ■ Plusieurs feuilles de papier sont entraînées dans l'imprimante à la fois.

### Solutions

Reportez-vous à ce qui suit pour empêcher que plusieurs feuilles de papier ne soient entraînées dans l'imprimante à la fois.

➔ « Plusieurs feuilles de papier sont entraînées en même temps » à la page 164

## Le papier est taché ou éraflé



Envisagez les possibilités suivantes.

## ■ Le papier n'est pas chargé correctement.

### Solutions

Si des bandes horizontales (perpendiculaires au sens d'impression) apparaissent ou si la partie supérieure ou inférieure du papier est tachée, chargez le papier dans le bon sens et faites glisser les guides latéraux contre les bords du papier.

➔ « Chargement de papier dans le Bac papier » à la page 32

➔ « Chargement de papier dans le bac papier » à la page 35

## ■ Le trajet du papier est sale.

### Solutions

Si des bandes verticales (parallèles au sens d'impression) apparaissent ou si le papier est taché, nettoyez le trajet du papier.

➔ « Nettoyage du trajet du papier en cas de traces d'encre » à la page 140

## ■ Le papier est gondolé.

### Solutions

Placez le papier sur une surface plane pour voir s'il est gondolé. Si c'est le cas, aplatissez-le.

## ■ La tête d'impression frotte contre la surface du papier.

### Solutions

Lors de la copie sur du papier épais, la tête d'impression est proche de la surface d'impression et peut engendrer une éraflure du papier. Dans ce cas, activez le paramètre de réduction d'éraflure.

Sélectionnez **Param.** > **Réglages généraux** > **Param imprim**, puis activez **Pap. épais** sur le panneau de commande. Si vous activez cette fonctionnalité, la qualité de copie peut décliner ou la vitesse d'impression peut être réduite.

## Les photos copiées sont collantes



### La copie a été effectuée du mauvais côté du papier photo.

#### Solutions

Assurez-vous de copier sur le côté imprimable. Si par mégarde vous avez imprimé sur le mauvais côté du papier photo, vous devrez nettoyer le trajet du papier.

➔ « [Chargement du papier](#) » à la page 32

➔ « [Nettoyage du trajet du papier en cas de traces d'encre](#) » à la page 140

## Copie sans marges impossible



### L'option sans marges n'est pas définie dans les paramètres d'impression.

#### Solutions

Sélectionnez **Copie** > **Paramètres avancés** > **Sans bordure Copie**, puis activez le paramètre. Si vous sélectionnez un type de papier qui ne prend pas en charge l'impression sans marges, vous ne pourrez pas activer ce paramètre. Sélectionnez un type de papier qui prend en charge l'impression sans marges.

➔ « [Papier pour impression sans marge](#) » à la page 285

## Les bords de l'image sont rognés lors de la copie sans marges



### L'image étant légèrement agrandie, les parties qui dépassent sont rognées.

#### Solutions

Sélectionnez un paramètre d'agrandissement moins élevé.

Sur le panneau de commande, sélectionnez **Copie > Paramètres avancés > Sans bordure Copie > Extension**, puis modifiez le paramètre.

## La position, le format ou les marges de la copie sont incorrects



Envisagez les possibilités suivantes.

### ■ Le papier n'est pas chargé correctement.

#### Solutions

Chargez le papier dans le bon sens et faites glisser le guide latéral contre le bord du papier.

➔ « [Chargement de papier dans le Bac papier](#) » à la page 32

➔ « [Chargement de papier dans le bac papier](#) » à la page 35

### ■ Le format du papier est mal défini.

#### Solutions

Sélectionnez le paramètre de taille de papier adapté.

### ■ Les originaux ne sont pas positionnés correctement.

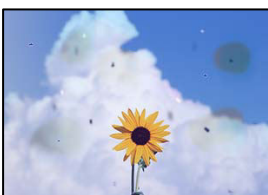
#### Solutions

Assurez-vous que l'original est placé correctement par rapport aux marques d'alignement.

Si le bord de l'image numérisée manque, éloignez légèrement le document original du bord de la vitre du scanner. Il est impossible de numériser une zone qui s'étendrait à moins de 1,5 mm (0,06 pouce) environ des bords de la vitre du scanner.

➔ « [Mise en place des originaux contre la vitre du scanner](#) » à la page 45

## Apparition de couleurs irrégulières, de taches, points ou lignes droites sur l'image copiée



Envisagez les possibilités suivantes.

### ■ Le trajet du papier est sale.

#### Solutions

Pour nettoyer le trajet du papier, chargez et éjectez le papier sans imprimer.

➔ « [Nettoyage du trajet du papier en cas de traces d'encre](#) » à la page 140

### ■ La vitre du scanner ou les originaux présentent de la poussière ou de la saleté.

#### Solutions

Retirez la poussière ou la saleté des originaux et nettoyez la vitre du scanner.

➔ « [Nettoyage de la Vitre du scanner](#) » à la page 141

### ■ L'ADF ou les documents originaux présentent de la poussière ou de la saleté.

#### Solutions

Nettoyez l'ADF, et éliminez toute poussière et ou saleté des documents originaux.

➔ « [Nettoyage du chargeur automatique de documents](#) » à la page 142

### ■ L'original a été plaqué avec trop de force.

#### Solutions

Si vous appuyez trop fort, les images pourraient être floues, tâchées ou parsemées de points.

N'appuyez pas trop fort sur les originaux ni sur le capot de documents.

➔ « [Mise en place des originaux contre la vitre du scanner](#) » à la page 45

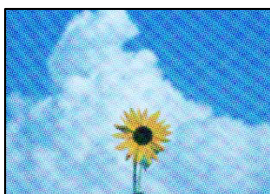
### ■ La densité de copie est trop élevée.

#### Solutions

Diminuez la densité de copie.

➔ « [Options de menu de base pour la copie](#) » à la page 97

## Des motifs moirés (hachures croisées) apparaissent sur l'image copiée



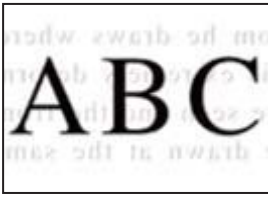
### ■ Si l'original est un document imprimé comme un magazine ou un catalogue, des points apparaissent avec un effet de moiré.

#### Solutions

Modifiez le paramètre d'agrandissement ou de réduction. Si un moiré apparaît toujours, positionnez l'original avec un angle sensiblement différent.

➔ « [Options de menu avancées pour la copie](#) » à la page 97

## Une image du verso du document original apparaît sur l'image copiée



Envisagez les possibilités suivantes.

**Lorsque vous numérisez des originaux, les images présentes sur le verso peuvent être numérisées en même temps.**

### Solutions

Placez l'original contre la vitre du scanner, puis recouvrez-le d'une feuille de papier noir.

➔ « Mise en place des originaux contre la vitre du scanner » à la page 45

**La densité de copie est trop élevée.**

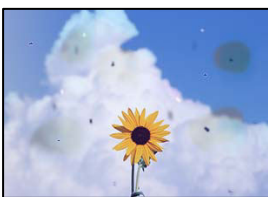
### Solutions

Diminuez la densité de copie.

➔ « Options de menu de base pour la copie » à la page 97

## Problèmes relatifs aux images numérisées

**Les couleurs de l'image numérisée depuis la vitre du scanner ne sont pas homogènes, ou celle-ci présente de la saleté ou des taches**



**La vitre du scanner ou les originaux présentent de la poussière ou de la saleté.**

### Solutions

Retirez la poussière ou la saleté des originaux et nettoyez la vitre du scanner.

➔ « Nettoyage de la Vitre du scanner » à la page 141

**L'original a été plaqué avec trop de force.**

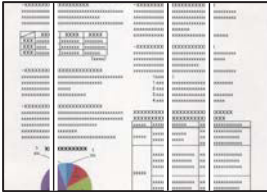
### Solutions

Si vous appuyez trop fort, les images pourraient être floues, tâchées ou parsemées de points.

N'appuyez pas trop fort sur les originaux ni sur le capot de documents.

➔ « Mise en place des originaux contre la vitre du scanner » à la page 45

## Des lignes droites apparaissent lors de la numérisation depuis l'ADF



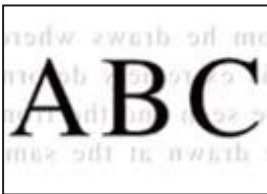
### ■ L'ADF ou les documents originaux présentent de la poussière ou de la saleté.

#### Solutions

Nettoyez l'ADF, et éliminez toute poussière et ou saleté des documents originaux.

➔ « Nettoyage du chargeur automatique de documents » à la page 142

## Apparition d'un décalage dans l'arrière-plan des images numérisées



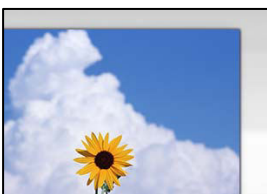
### ■ Lorsque vous numérisez des originaux, les images présentes sur le verso peuvent être numérisées en même temps.

#### Solutions

Lorsque vous numérisez depuis la vitre du scanner, placez un sous-main ou papier noir sur l'original.

➔ « Mise en place des originaux contre la vitre du scanner » à la page 45

## Impossible de numériser la zone correcte sur la vitre du scanner



### ■ Les originaux ne sont pas positionnés correctement.

#### Solutions

Assurez-vous que l'original est placé correctement par rapport aux marques d'alignement.

- Si le bord de l'image numérisée manque, éloignez légèrement le document original du bord de la vitre du scanner. Il est impossible de numériser une zone qui s'étendrait à moins de 1,5 mm (0,06 pouce) environ des bords de la vitre du scanner.

➔ « Mise en place des originaux contre la vitre du scanner » à la page 45

## ■ La vitre du scanner présente de la poussière ou de la saleté.

### Solutions

Lorsque vous numérisez depuis le panneau de commande et sélectionnez la fonction de rognage automatique de la zone de numérisation, enlevez la poussière ou la salissure de la vitre du scanner et du capot de documents. Si de la salissure ou de la poussière se trouvent autour de l'original, la plage de numérisation s'étend pour l'inclure.

## Impossible de résoudre les problèmes liés à l'image numérisée

Vérifiez les éléments suivants si vous avez essayé toutes les solutions, mais que vous n'avez pas résolu votre problème.

## ■ Les paramètres du logiciel de numérisation posent problème.

### Solutions

Utilisez Epson Scan 2 Utility pour réinitialiser les paramètres du logiciel du scanner.

#### Remarque:

*Epson Scan 2 Utility est une application fournie avec le logiciel du scanner.*

1. Lancez l'Epson Scan 2 Utility.

- Windows 10

Cliquez sur le bouton Démarrer, puis sélectionnez **EPSON > Epson Scan 2 Utility**.

- Windows 8.1/Windows 8

Entrez le nom de l'application dans l'icône Rechercher, puis sélectionnez l'icône affichée.

- Windows 7/Windows Vista/Windows XP

Cliquez sur le bouton Démarrer et sélectionnez **Tous les programmes** ou **Programmes > EPSON > Epson Scan 2 > Epson Scan 2 Utility**.

- Mac OS

Sélectionnez **Aller > Applications > Epson Software > Epson Scan 2 Utility**.

2. Sélectionnez l'onglet **Autre**.

3. Cliquez sur **Réinitialiser**.

Si l'initialisation ne résout pas le problème, désinstallez puis réinstallez le logiciel du scanner.

➔ « Installation ou désinstallation séparées des applications » à la page 149



## La qualité du fax envoyé est médiocre

### La qualité du fax envoyé est médiocre



Envisagez les possibilités suivantes.

#### ■ La vitre du scanner ou les originaux présentent de la poussière ou de la saleté.

##### Solutions

Retirez la poussière ou la saleté des originaux et nettoyez la vitre du scanner.

➔ « [Nettoyage de la Vitre du scanner](#) » à la page 141

#### ■ L'original a été plaqué avec trop de force.

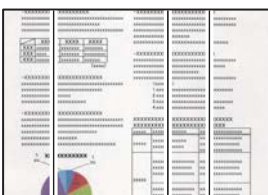
##### Solutions

Si vous appuyez trop fort, les images pourraient être floues, tâchées ou parsemées de points.

N'appuyez pas trop fort sur les originaux ni sur le capot de documents.

➔ « [Mise en place des originaux contre la vitre du scanner](#) » à la page 45

## Des lignes droites apparaissent lors de l'envoi de fax depuis l'ADF



Envisagez les possibilités suivantes.

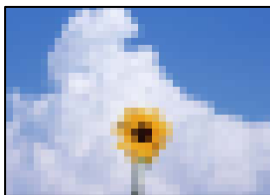
#### ■ L'ADF ou les documents originaux présentent de la poussière ou de la saleté.

##### Solutions

Nettoyez l'ADF, et éliminez toute poussière et ou saleté des documents originaux.

➔ « [Nettoyage du chargeur automatique de documents](#) » à la page 142

## La qualité d'image du fax envoyé est médiocre



Envisagez les possibilités suivantes.

### ■ La résolution est réglée sur faible.

#### Solutions

Si vous ne connaissez pas les performances du télécopieur de l'expéditeur, réglez les paramètres suivants avant d'envoyer un fax.

- Sélectionnez **Fax > Param. fax** puis effectuez le réglage du paramètre **Résolution** pour obtenir la meilleure qualité d'image possible.
- Sélectionnez **Fax > Param. fax**, puis activez **Envoi direct**.

À noter que si vous réglez **Résolution** sur **Photo** mais que vous envoyez le fax sans activer **Envoi direct**, le fax peut être envoyé à une résolution faible.

### ■ Le paramètre ECM est désactivé.

#### Solutions

Sélectionnez **Param. > Réglages généraux > Param. fax > Param de base** et activez le paramètre ECM depuis le panneau de commande. Cela doit effacer les erreurs dues aux problèmes de connexion. À noter que la vitesse d'envoi et de réception de fax peut être plus lente que lorsque le paramètre ECM est désactivé.

## Une image du verso du document original apparaît sur le fax envoyé



Envisagez les possibilités suivantes.

### ■ Lorsque vous numérisez des originaux, les images présentes sur le verso peuvent être numérisées en même temps.

#### Solutions

Placez l'original contre la vitre du scanner, puis recouvrez-le d'une feuille de papier noir.

➔ « Mise en place des originaux contre la vitre du scanner » à la page 45

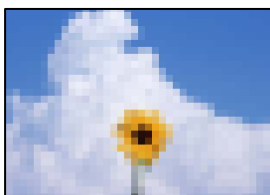
## ■ Le paramètre de densité est élevé lors de l'envoi de télécopies.

### Solutions

Sélectionnez **Fax > Param. fax > Param. de numér. > Densité**, puis diminuez la valeur du paramètre.

## La qualité des fax reçus est mauvaise

### La qualité d'image des fax reçus est médiocre



Envisagez les possibilités suivantes.

## ■ Le paramètre ECM est désactivé.

### Solutions

Sélectionnez **Param. > Réglages généraux > Param. fax > Param de base** et activez le paramètre ECM depuis le panneau de commande. Cela doit effacer les erreurs dues aux problèmes de connexion. À noter que la vitesse d'envoi et de réception de fax peut être plus lente que lorsque le paramètre ECM est désactivé.

## ■ Le réglage de qualité d'image est faible sur le télécopieur de l'expéditeur.

### Solutions

Demandez à l'expéditeur d'envoyer des fax de meilleure qualité.

---

## Impossible de résoudre un problème après avoir essayé toutes les solutions

Si vous ne parvenez pas à résoudre un problème après avoir essayé toutes les solutions, contactez l'assistance Epson.

Si vous ne parvenez pas à résoudre un problème d'impression ou de copie, reportez-vous aux informations suivantes.

### Informations connexes

➔ [« Impossible de résoudre les problèmes d'impression ou de copie » à la page 250](#)

## Impossible de résoudre les problèmes d'impression ou de copie

Essayez d'appliquer les solutions suivantes dans l'ordre jusqu'à ce que votre problème soit résolu.

- ❑ Vérifiez que le type de papier chargé dans l'imprimante et celui défini au niveau de celle-ci correspondent aux paramètres de type de papier choisi dans le pilote de l'imprimante.  
[« Paramètres de format et de type de papier » à la page 30](#)
- ❑ Choisissez une qualité supérieure au niveau du panneau de commande ou du pilote de l'imprimante.
- ❑ Alignez la tête d'impression.  
[« Alignement de la tête d'impression \(Panneau de commande\) » à la page 139](#)
- ❑ Procédez à une vérification des buses pour savoir si les buses de la tête d'impression sont obstruées.  
Si le motif de vérification des buses présente des segments manquants, celles-ci sont peut-être obstruées. Répétez le nettoyage de la tête et la vérification des buses 3 tour à tour et vérifiez si l'obstruction a disparu.  
Veillez noter que le nettoyage de la tête d'impression consomme de l'encre.  
[« Vérification et nettoyage de la tête d'impression » à la page 135](#)
- ❑ Éteignez l'imprimante, patientez au moins 12 heures, puis vérifiez si l'obstruction a disparu.  
Laisser l'imprimante reposer plusieurs heures peut résoudre un problème d'obstruction.  
Vous pouvez vérifier les éléments suivants lorsque l'imprimante est éteinte.
- ❑ Vérifiez que vous utilisez des bouteilles d'encre Epson authentiques.  
Essayez d'utiliser des bouteilles d'encre d'origine Epson. L'utilisation de bouteilles d'encre non d'origine peut entraîner une baisse de la qualité d'impression.
- ❑ Vérifiez si le film translucide est taché.  
Si le film translucide est taché, nettoyez-le délicatement.  
[« Nettoyage du film translucide » à la page 144](#)
- ❑ Vérifiez qu'aucun fragment de papier ne se trouve dans l'imprimante.  
Lorsque vous retirez le papier, ne touchez pas au film translucide avec vos doigts ni avec le papier.
- ❑ Examinez le papier.  
Vérifiez que le papier n'est pas gondolé et qu'il est chargé face à imprimer vers le haut.  
[« Précautions de manipulation du papier » à la page 30](#)  
[« Papiers disponibles et capacités » à la page 283](#)  
[« Types de papier non disponibles » à la page 286](#)
- ❑ Si vous éteignez l'imprimante, patientez au moins 12 heures, et si la qualité d'impression ne s'est pas améliorée, effectuez un Nettoyage auto.  
[« Exécution de Nettoyage auto » à la page 137](#)

Si vous ne parvenez pas à résoudre le problème en appliquant les solutions ci-dessus, vous devrez peut-être faire réparer votre appareil. Contactez l'assistance Epson.

#### **Informations connexes**

- ➔ [« Avant de contacter Epson » à la page 346](#)
- ➔ [« Contacter l'assistance Epson » à la page 346](#)

---

# Ajout ou remplacement d'ordinateurs ou périphériques

Connexion à une imprimante déjà présente sur le réseau. . . . .	253
Réinitialisation de la connexion réseau. . . . .	254
Connexion directe d'un périphérique intelligent et l'imprimante (Wi-Fi Direct). . . .	261
Vérification de l'état de la connexion réseau. . . . .	272

## Connexion à une imprimante déjà présente sur le réseau

Si l'imprimante a déjà été connectée au réseau, vous pouvez connecter un ordinateur ou un périphérique intelligent à celle-ci grâce au réseau.

### Utilisation d'une imprimante réseau depuis un autre ordinateur

Nous recommandons d'utiliser le programme d'installation pour connecter l'imprimante à un ordinateur. Vous pouvez exécuter le programme d'installation en utilisant l'une des méthodes suivantes.

Configuration à partir du site Web

Accédez au site Web suivant, puis saisissez le nom du produit. Accédez à **Installation**, puis démarrez la configuration.

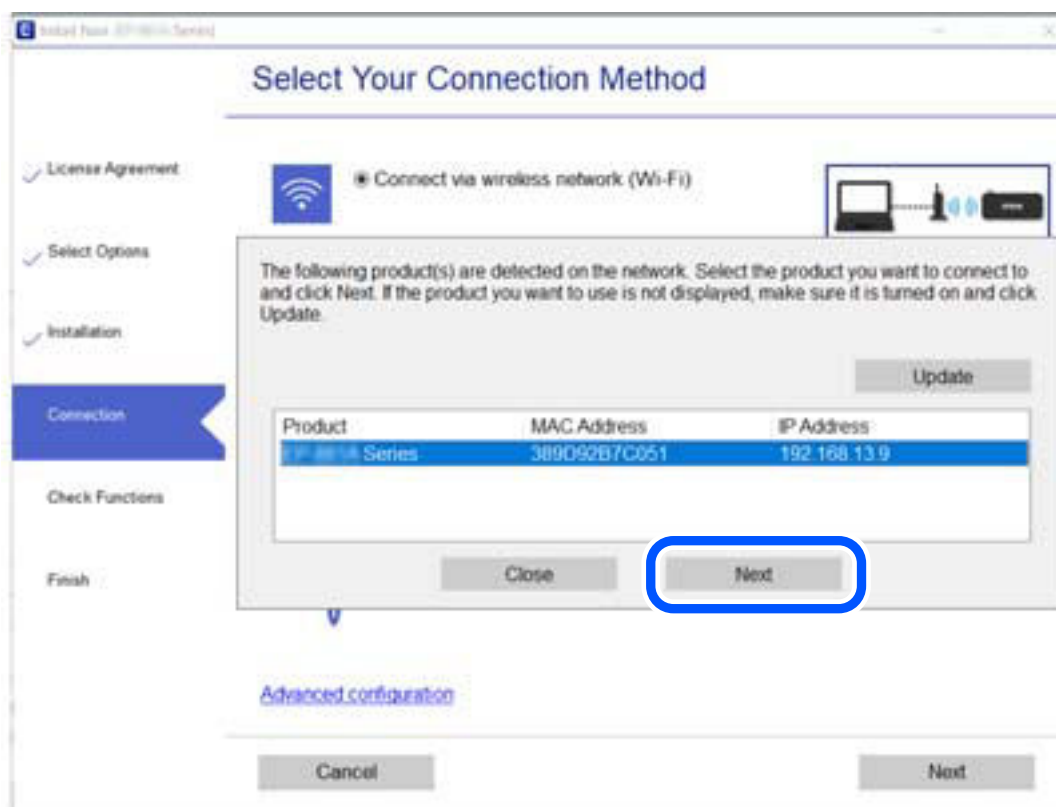
<http://epson.sn>

Configuration à partir du disque de logiciels (uniquement pour les modèles livrés avec un disque de logiciels et les utilisateurs ayant un ordinateur sous Windows équipé d'un lecteur de disques.)

Insérez le disque de logiciels dans l'ordinateur, puis suivez les instructions affichées à l'écran.

#### Sélectionnez l'imprimante

Suivez les instructions à l'écran jusqu'à ce que l'écran suivant s'affiche, sélectionnez le nom de l'imprimante à laquelle vous souhaitez vous connecter, puis cliquez sur **Suivant**.



Suivez les instructions affichées à l'écran.

## Utilisation d'une imprimante réseau depuis un périphérique intelligent

Vous pouvez connecter un périphérique intelligent à l'imprimante grâce à l'une des méthodes suivantes.

### Connexion par le biais d'un routeur sans fil

Connectez le périphérique intelligent au même réseau Wi-Fi (SSID) que l'imprimante.

Reportez-vous à la section suivante pour plus d'informations.

« Réglages pour connexion à un périphérique intelligent » à la page 255

### Connexion par Wi-Fi Direct

Connectez directement le périphérique intelligent à l'imprimante, sans passer par un routeur sans fil.

Reportez-vous à la section suivante pour plus d'informations.

« Connexion directe d'un périphérique intelligent et l'imprimante (Wi-Fi Direct) » à la page 261

---

## Réinitialisation de la connexion réseau

Cette section explique comment procéder aux réglages de la connexion réseau et changer la méthode de connexion lorsque vous remplacez votre routeur sans fil ou votre ordinateur.

### Lors d'un changement de routeur sans fil

Lorsque vous changez de routeur sans fil, réglez la connexion entre l'ordinateur ou le périphérique intelligent et l'imprimante.

Vous devez définir ces paramètres si vous changez de fournisseur d'accès Internet, etc.

### Réglages pour connexion à l'ordinateur

Nous recommandons d'utiliser le programme d'installation pour connecter l'imprimante à un ordinateur. Vous pouvez exécuter le programme d'installation en utilisant l'une des méthodes suivantes.

Configuration à partir du site Web

Accédez au site Web suivant, puis saisissez le nom du produit. Accédez à **Installation**, puis démarrez la configuration.

<http://epson.sn>

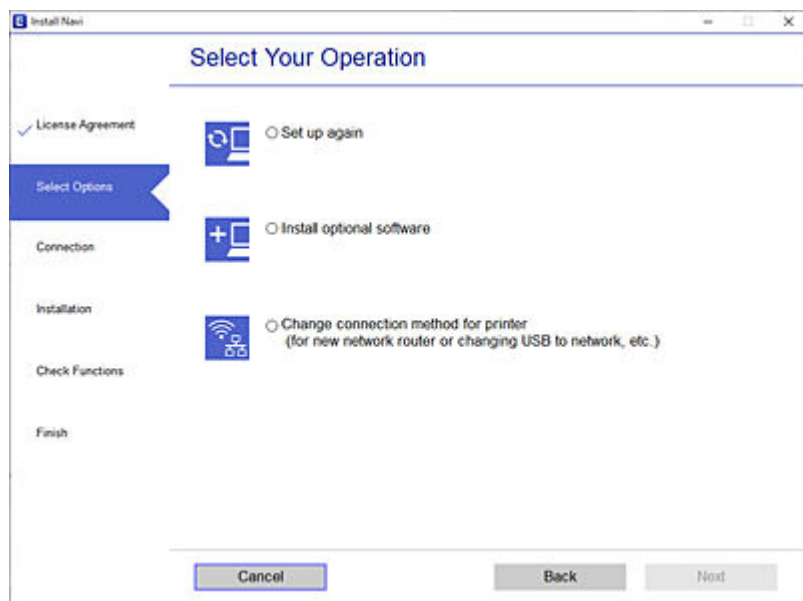
Configuration à partir du disque de logiciels (uniquement pour les modèles livrés avec un disque de logiciels et les utilisateurs ayant un ordinateur sous Windows équipé d'un lecteur de disques.)

Insérez le disque de logiciels dans l'ordinateur, puis suivez les instructions affichées à l'écran.

### Sélection des méthodes de connexion

Suivez les instructions affichées à l'écran jusqu'à ce que l'écran suivant s'affiche.

Sélectionnez **Modifier la méthode de connexion pour imprimante (pour un routeur réseau ou une modification de l'USB vers le réseau, etc.)** sur l'écran Sélectionner votre opération, puis cliquez sur **Suivant**.



Suivez les instructions affichées à l'écran.

Si vous ne pouvez pas vous connecter, reportez-vous aux informations suivantes pour essayer de résoudre le problème.

- Windows : « Impossible de se connecter à un réseau » à la page 168
- Mac OS : « Impossible de se connecter à un réseau » à la page 176

## Réglages pour connexion à un périphérique intelligent

Vous pouvez utiliser l'imprimante depuis un périphérique intelligent, à la condition qu'ils soient tous les deux connectés au même réseau Wi-Fi (SSID). Pour utiliser l'imprimante depuis un périphérique intelligent, reportez-vous au site Web suivant. Accédez au site Web depuis le périphérique intelligent que vous souhaitez connecter à l'imprimante.

<http://epson.sn> > **Installation**

## Lors d'un changement d'ordinateur

Lorsque vous changez d'ordinateur, réglez la connexion entre celui-ci et l'imprimante.

## Réglages pour connexion à l'ordinateur

Nous recommandons d'utiliser le programme d'installation pour connecter l'imprimante à un ordinateur. Vous pouvez exécuter le programme d'installation en utilisant l'une des méthodes suivantes.

- Configuration à partir du site Web

Accédez au site Web suivant, puis saisissez le nom du produit. Accédez à **Installation**, puis démarrez la configuration.

<http://epson.sn>



- ❑ Configuration à partir du disque de logiciels (uniquement pour les modèles livrés avec un disque de logiciels et les utilisateurs ayant un ordinateur sous Windows équipé d'un lecteur de disques.)

Insérez le disque de logiciels dans l'ordinateur, puis suivez les instructions affichées à l'écran.

Suivez les instructions affichées à l'écran.

## Modification de la méthode de connexion à l'ordinateur

Cette section indique comment changer de méthode de connexion lorsque l'ordinateur et l'imprimante sont connectés.

### Passer d'une connexion réseau Ethernet à Wi-Fi

Passez d'une connexion Ethernet au Wi-Fi depuis le panneau de commande de l'imprimante. La méthode utilisée pour changer de type de connexion est la même que pour paramétrer la connexion Wi-Fi.

#### Informations connexes

➔ « Définition des paramètres Wi-Fi depuis le panneau de commande » à la page 258

### Passer d'une connexion réseau Wi-Fi à Ethernet

Procédez comme suit pour passer d'une connexion Wi-Fi à Ethernet.

1. Sélectionnez **Param.** à l'écran d'accueil.
2. Sélectionnez **Réglages généraux > Paramètres réseau > Config LAN filaire.**
3. Suivez les instructions affichées à l'écran.

### Passer d'une connexion USB à une connexion réseau

Utilisation du programme d'installation pour indiquer une méthode de connexion différente.

- ❑ Configuration à partir du site Web

Accédez au site Web suivant, puis saisissez le nom du produit. Accédez à **Installation**, puis démarrez la configuration.

<http://epson.sn>

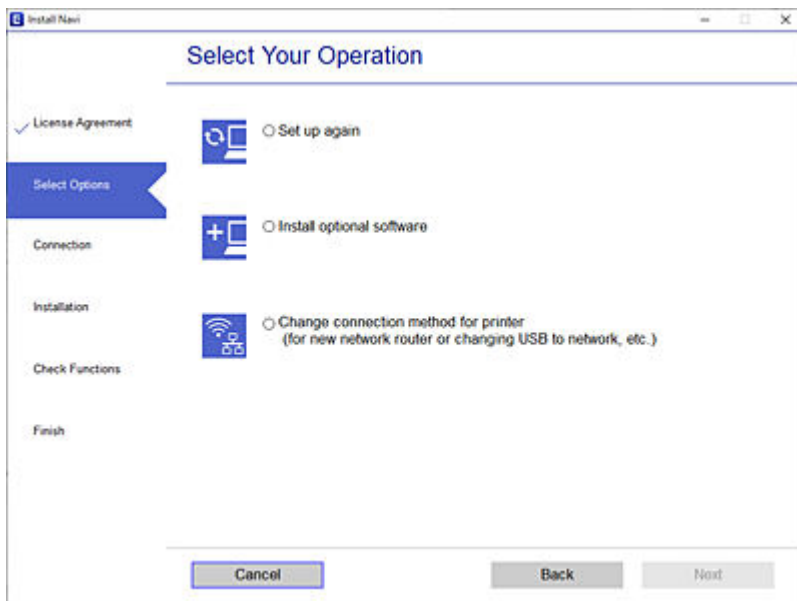
- ❑ Configuration à partir du disque de logiciels (uniquement pour les modèles livrés avec un disque de logiciels et les utilisateurs ayant un ordinateur sous Windows équipé d'un lecteur de disques.)

Insérez le disque de logiciels dans l'ordinateur, puis suivez les instructions affichées à l'écran.

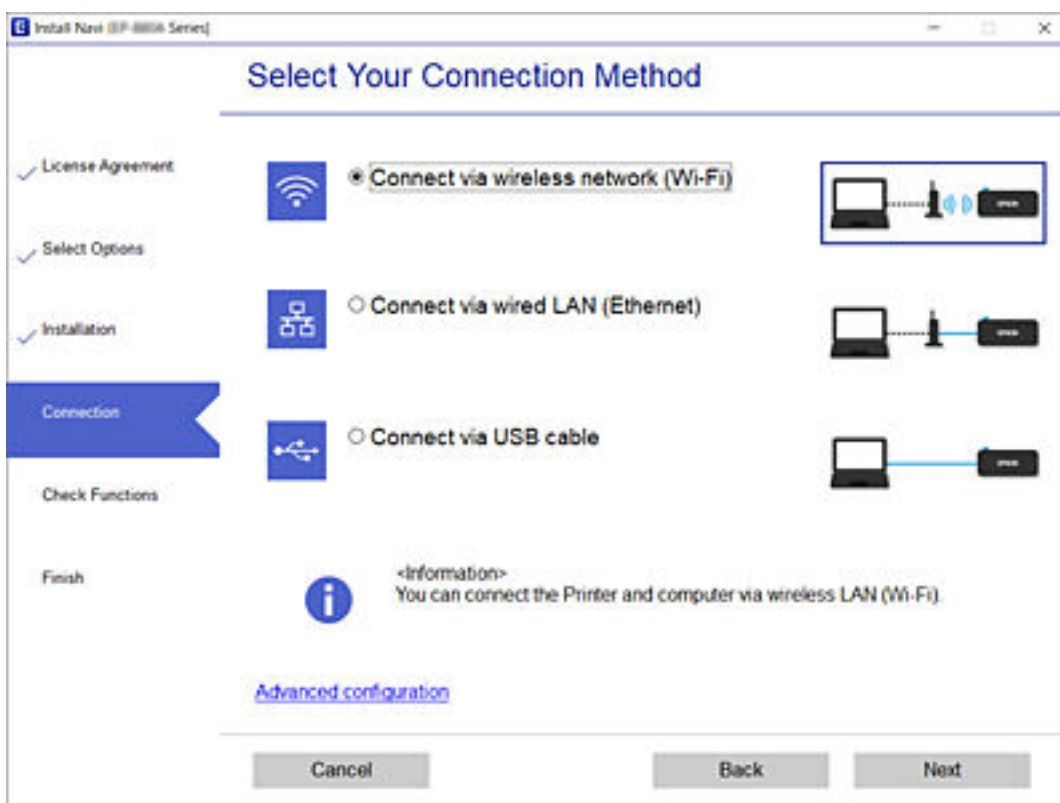
#### Sélection de la modification des méthodes de connexion

Suivez les instructions affichées à l'écran jusqu'à ce que l'écran suivant s'affiche.

Sélectionnez **Modifier la méthode de connexion pour imprimante (pour un routeur réseau ou une modification de l'USB vers le réseau, etc.)** sur l'écran Sélectionner votre opération, puis cliquez sur **Suivant**.



Sélectionnez la connexion réseau que vous souhaitez utiliser, **Connecter via réseau sans fil (Wi-Fi)** ou **Connecter via LAN filaire (Ethernet)** puis cliquez sur **Suivant**.



Suivez les instructions affichées à l'écran.

## Définition des paramètres Wi-Fi depuis le panneau de commande

Vous pouvez définir les paramètres réseau à partir du panneau de commande de l'imprimante, et ce de différentes façons. Choisissez la méthode de connexion correspondant à l'environnement et aux conditions que vous utilisez.

Si vous connaissez les informations de routeur sans fil, comme le SSID et le mot de passe, vous pouvez définir les paramètres manuellement.

Si le routeur sans fil prend en charge WPS, vous pouvez effectuer les réglages par simple pression sur un bouton.

Après avoir connecté l'imprimante au réseau, connectez-vous à l'imprimante à partir du dispositif que vous voulez utiliser (ordinateur, périphérique intelligent, tablette, etc.)

### Informations connexes

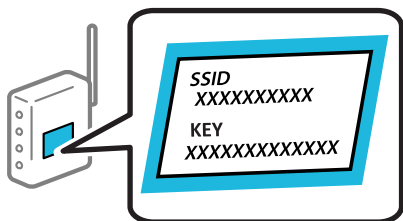
- ➔ « Réglage des paramètres Wi-Fi à l'aide du SSID et d'un mot de passe » à la page 258
- ➔ « Réglage des paramètres Wi-Fi par pression sur une touche (WPS) » à la page 259
- ➔ « Réglage des paramètres Wi-Fi via PIN Code Setup (WPS) » à la page 260


## Réglage des paramètres Wi-Fi à l'aide du SSID et d'un mot de passe

Vous pouvez configurer un réseau Wi-Fi en saisissant les informations nécessaires pour établir une connexion avec un routeur sans fil depuis le panneau de commande de l'imprimante. Pour suivre cette méthode, vous aurez besoin du SSID et du mot de passe pour le routeur sans fil.

### Remarque:

Si vous utilisez routeur sans fil dont les paramètres par défaut n'ont pas été modifiés, le SSID et le mot de passe figurent sur son étiquette. Si vous ne connaissez pas le SSID et le mot de passe, consultez la documentation fournie avec le routeur sans fil.



1. Appuyez sur  à l'écran d'accueil.
2. Sélectionnez **Wi-Fi (Recommandé)**.  
Si l'imprimante a déjà été connectée par Ethernet, sélectionnez **Routeur**.
3. Appuyez sur **Commencer la configuration**.  
Si la connexion réseau est déjà définie, les informations de connexion s'affichent. Appuyez sur **Modifier les param.** pour modifier les paramètres.  
Si l'imprimante a déjà été connectée par Ethernet, appuyez sur **Passez en connexion Wi-Fi.**, puis sélectionnez **Oui** après avoir vérifié le message.
4. Sélectionnez **Assistant de configuration Wi-Fi**.

5. Sélectionnez le SSID du routeur sans fil.

**Remarque:**

- Si le SSID auquel vous voulez vous connecter n'est pas affiché sur le panneau de commande de l'imprimante, appuyez sur **Rechercher à nouveau** pour actualiser la liste. S'il n'apparaît toujours pas, appuyez sur **Entrez manuellement** et saisissez directement le SSID.
- Si vous ne connaissez pas le nom du réseau (SSID), vérifiez s'il figure sur l'étiquette du routeur sans fil. Si vous utilisez routeur sans fil dont les paramètres par défaut n'ont pas été modifiés, le SSID à utiliser figure sur son étiquette. Si vous ne parvenez pas à trouver ces informations, reportez-vous à la documentation fournie avec le routeur sans fil.

6. Appuyez sur **Entrez Mot de passe**, puis saisissez le mot de passe.

**Remarque:**

- Le mot de passe est sensible à la casse.
- Si vous ne connaissez pas le mot de passe, vérifiez s'il figure sur l'étiquette du routeur sans fil. Sur l'étiquette, le mot de passe peut être indiqué par les mentions « Network Key », « Wireless Password », etc. Si vous utilisez un routeur sans fil dont les paramètres par défaut n'ont pas été modifiés, le mot de passe à utiliser figure sur l'étiquette.

7. Une fois terminé, appuyez sur **OK**.

8. Consultez les paramètres, puis appuyez sur **Démarrer configuration**.

9. Appuyez sur **OK** pour terminer.

**Remarque:**

Si vous ne parvenez pas à vous connecter, chargez du papier ordinaire au format A4 et sélectionnez **Imprimer le rapport de vérification** pour imprimer un rapport de connexion.

10. Fermez l'écran **Paramètres de connexion réseau**.

### Informations connexes

- ➔ « Saisie de caractères » à la page 27
- ➔ « Vérification de l'état de la connexion réseau » à la page 272

## Réglage des paramètres Wi-Fi par pression sur une touche (WPS)

Vous pouvez configurer automatiquement un réseau Wi-Fi en appuyant sur une touche au niveau du routeur sans fil. Vous pouvez procéder à la configuration de cette manière si les conditions suivantes sont remplies :

- Le routeur sans fil est compatible WPS (installation en Wi-Fi protégée).
- L'actuelle connexion Wi-Fi a été établie en appuyant sur une touche au niveau du routeur sans fil.

1. Appuyez sur  à l'écran d'accueil.

2. Sélectionnez **Wi-Fi (Recommandé)**.

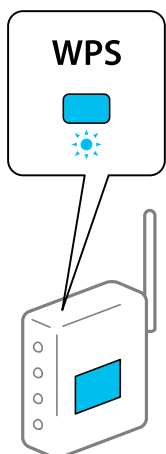
Si l'imprimante a déjà été connectée par Ethernet, sélectionnez **Routeur**.

3. Appuyez sur **Commencer la configuration**.

Si la connexion réseau est déjà définie, les informations de connexion s'affichent. Appuyez sur **Modifier les param.** pour modifier les paramètres.

Si l'imprimante a déjà été connectée par Ethernet, appuyez sur **Passez en connexion Wi-Fi.**, puis sélectionnez **Oui** après avoir vérifié le message.

4. Sélectionnez **Config. boutons poussoirs (WPS)**.
5. Maintenez la touche [WPS] du routeur sans fil enfoncée jusqu'à ce que le voyant de sécurité clignote.



Si vous ne savez pas où se trouve le bouton [WPS] ou si votre routeur sans fil ne présente aucun bouton, reportez-vous à la documentation qui l'accompagne pour plus de détails.

6. Appuyez sur **Démarrer configuration** sur l'imprimante.
7. Fermez l'écran.  
L'écran se ferme automatiquement après une durée déterminée.

**Remarque:**

*En cas d'échec de la connexion, redémarrez le routeur sans fil, rapprochez-le de l'imprimante et réessayez. Si cela ne fonctionne toujours pas, imprimez un rapport de connexion réseau et consultez la solution.*

8. Fermez l'écran **Paramètres de connexion réseau**.

### Informations connexes

➔ « [Vérification de l'état de la connexion réseau](#) » à la page 272

## Réglage des paramètres Wi-Fi via PIN Code Setup (WPS)

Vous pouvez automatiquement vous connecter à un routeur sans fil en utilisant un code PIN. Vous pouvez utiliser cette méthode de configuration si un routeur sans fil prend en charge WPS (Wi-Fi Protected Setup). Utilisez un ordinateur pour saisir un code PIN au niveau du routeur sans fil.

1. Appuyez sur  sur l'écran d'accueil.

2. Sélectionnez **Wi-Fi (Recommandé)**.

Si l'imprimante a déjà été connectée par Ethernet, sélectionnez **Routeur**.

3. Appuyez sur **Commencer la configuration**.

Si la connexion réseau est déjà définie, les informations de connexion s'affichent. Appuyez sur **Modifier les param.** pour modifier les paramètres.

Si l'imprimante a déjà été connectée par Ethernet, appuyez sur **Passez en connexion Wi-Fi.**, puis sélectionnez **Oui** après avoir vérifié le message.

4. Sélectionnez **Autres > Config. code PIN (WPS)**.

5. Utilisez votre ordinateur pour saisir le code PIN (un numéro à huit chiffres) affiché sur le panneau de commande de l'imprimante au niveau du routeur sans fil dans les deux minutes.

**Remarque:**

Reportez-vous à la documentation fournie avec votre routeur sans fil pour plus de détails concernant la saisie du code PIN.

6. Appuyez sur **Commencer la configuration** sur le panneau de commande de l'imprimante.

7. Fermez l'écran.

L'écran se ferme automatiquement après une durée déterminée.

**Remarque:**

En cas d'échec de la connexion, redémarrez le routeur sans fil, rapprochez-le de l'imprimante et réessayez. Si cela ne fonctionne toujours pas, imprimez un rapport de connexion et consultez la solution.

8. Fermez l'écran **Paramètres de connexion réseau**.

#### Informations connexes

➔ [« Vérification de l'état de la connexion réseau » à la page 272](#)

---

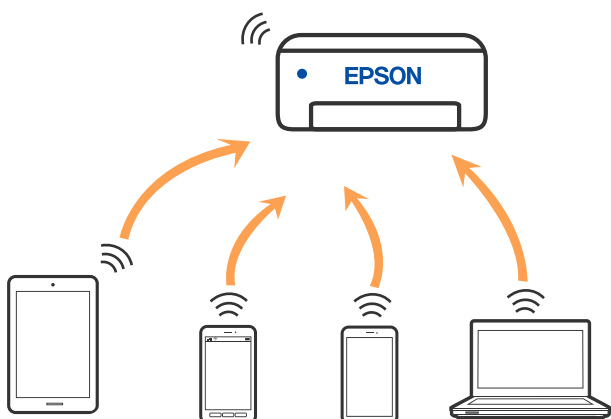
## Connexion directe d'un périphérique intelligent et l'imprimante (Wi-Fi Direct)

Wi-Fi Direct (PA unique) vous permet de connecter un périphérique intelligent à l'imprimante sans passer par un routeur sans fil, et ainsi imprimer directement depuis le périphérique intelligent.

### À propos de Wi-Fi Direct

Cette méthode de connexion est recommandée lorsque vous n'utilisez pas le Wi-Fi chez vous ou au bureau, ou lorsque vous voulez connecter directement l'imprimante et l'ordinateur ou le périphérique intelligent. En mode PA unique, l'imprimante fait office de routeur sans fil et vous pouvez connecter les périphériques à l'imprimante sans

devoir utiliser un point d'accès standard. Les périphériques directement connectés à l'imprimante ne peuvent cependant communiquer les uns avec les autres via l'imprimante.



L'imprimante peut être connectée simultanément via Wi-Fi ou Ethernet et Wi-Fi Direct (PA unique). Cependant, si vous initiez une connexion réseau en mode Wi-Fi Direct (PA unique) lorsque l'imprimante est connectée en Wi-Fi, le Wi-Fi est temporairement déconnecté.

### Connexion à un iPhone, iPad ou iPod touch à l'aide de Wi-Fi Direct

Cette méthode vous permet de connecter directement l'imprimante à un iPhone, iPad ou iPod touch sans passer par un routeur sans fil. Les conditions suivantes sont requises pour utiliser cette fonction. Si votre environnement ne correspond pas à ces conditions, vous pouvez vous connecter en sélectionnant **Autres SE d'appareil**. Pour plus de détails sur la connexion, consultez le lien des informations connexes ci-dessous.

- iOS 11 ou plus tard
- Utilisation de l'application d'appareil photo standard pour scanner le code QR
- Epson iPrint version 7.0 ou ultérieure

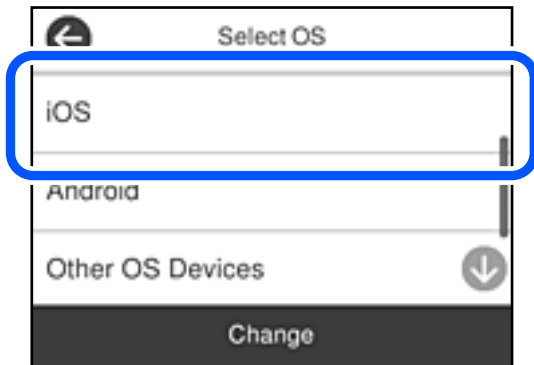
Une application d'impression Epson, telle que Epson iPrint, permet d'effectuer des impressions depuis un périphérique intelligent. Installez préalablement l'application d'impression Epson sur le périphérique intelligent.

**Remarque:**

*Vous ne devez définir qu'une fois ces paramètres pour l'imprimante et le périphérique intelligent auxquels vous souhaitez vous connecter. Il est inutile de redéfinir ces paramètres, sauf si vous désactivez Wi-Fi Direct ou restaurez les paramètres réseau par défaut.*

1. Appuyez sur  à l'écran d'accueil.
2. Appuyez sur **Wi-Fi Direct**.
3. Appuyez sur **Commencer la configuration**.

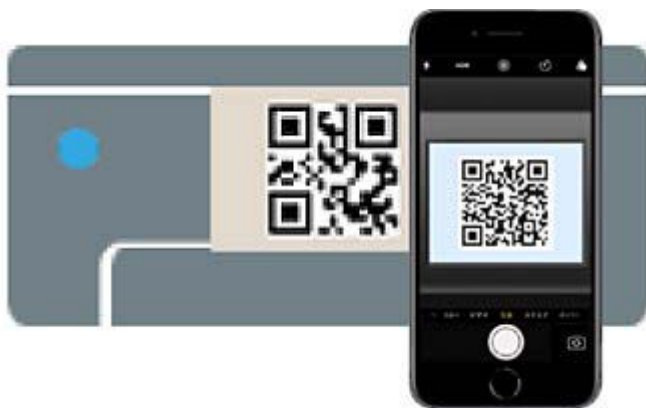
- Appuyez sur iOS.



Le code QR s'affiche sur le panneau de commande de l'imprimante.



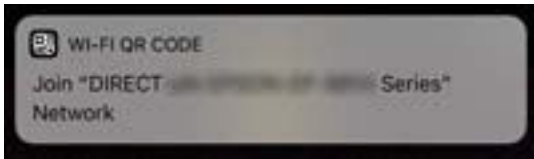
- Sur votre iPhone, iPad ou iPod touch, lancez l'application Appareil photo standard, puis scannez le code QR affiché sur le panneau de commande de l'imprimante en mode PHOTO.



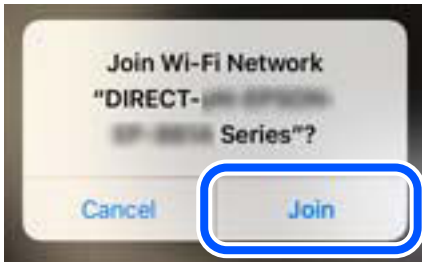
Utilisez l'application d'appareil photo pour iOS 11 ou une version ultérieure. Vous ne pouvez pas vous connecter à l'imprimante à l'aide de l'application d'appareil photo pour iOS 10 ou une version antérieure. Il vous est également impossible de vous connecter à l'aide d'une application pour scanner des codes QR. Si vous ne parvenez pas à vous connecter, sélectionnez **Autres méthodes** sur le panneau de commande de l'imprimante. Pour plus de détails sur la connexion, consultez le lien des informations connexes ci-dessous.



- Appuyez sur la notification affichée à l'écran de votre iPhone, iPad ou iPod touch.



- Appuyez su **Rejoindre**.



- Sur le panneau de commande de l'imprimante, sélectionnez **Suiv**.
- Sur votre iPhone, iPad ou iPod touch, lancez l'application d'impression Epson.  
Exemples d'applications d'impression Epson

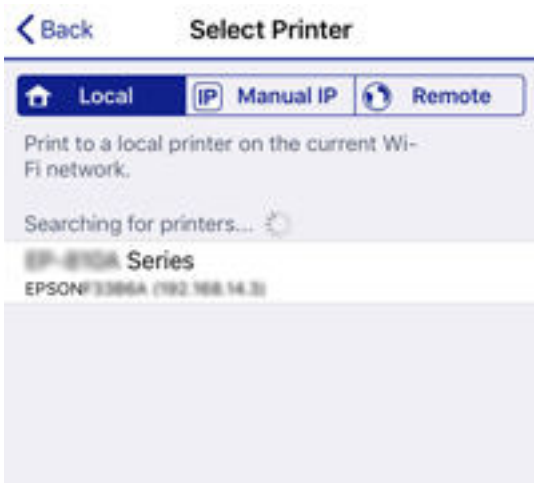


Epson iPrint



Epson Creative  
Print

- À l'écran de l'application d'impression Epson, appuyez sur **Aucune imprimante sélectionnée**.
- Sélectionnez le nom de l'imprimante à laquelle vous souhaitez vous connecter.



Consultez les informations affichées sur le panneau de commande de l'imprimante pour sélectionner l'imprimante.



12. Sur le panneau de commande de l'imprimante, sélectionnez **Terminer**.

Pour les périphériques intelligents qui ont déjà été connectés à l'imprimante, sélectionnez le nom du réseau (SSID) sur l'écran Wi-Fi du périphérique intelligent pour les connecter à nouveau.

### Informations connexes

- ➔ « [Application pour une impression simple depuis un périphérique intelligent \(Epson iPrint\)](#) » à la page 293
- ➔ « [Connexion à des appareils autres qu'iOS et Android à l'aide de Wi-Fi Direct](#) » à la page 267

## Connexion aux périphériques Android à l'aide de Wi-Fi Direct

Cette méthode vous permet de connecter directement l'imprimante à votre périphérique Android sans routeur sans fil. Les conditions suivantes sont requises pour utiliser cette fonction.

- Android 4.4 ou version ultérieure
- Epson iPrint version 7.0 ou version ultérieure

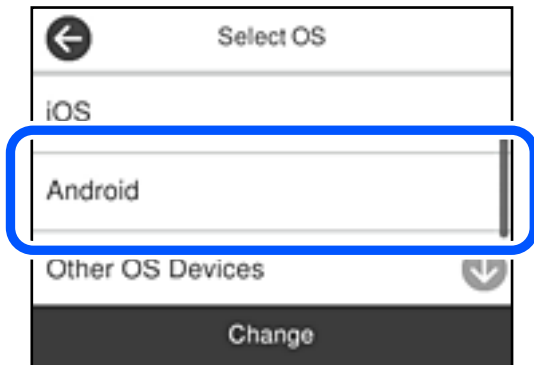
Epson iPrint est utilisé pour imprimer à partir d'un périphérique intelligent. Installez préalablement Epson iPrint sur le périphérique intelligent.

### Remarque:

*Vous ne devez définir qu'une fois ces paramètres pour l'imprimante et le périphérique intelligent auxquels vous souhaitez vous connecter. Il est inutile de redéfinir ces paramètres, sauf si vous désactivez Wi-Fi Direct ou restaurez les paramètres réseau par défaut.*

1. Appuyez sur  sur l'écran d'accueil.
2. Appuyez sur **Wi-Fi Direct**.
3. Appuyez sur **Commencer la configuration**.

4. Appuyez sur **Android**.



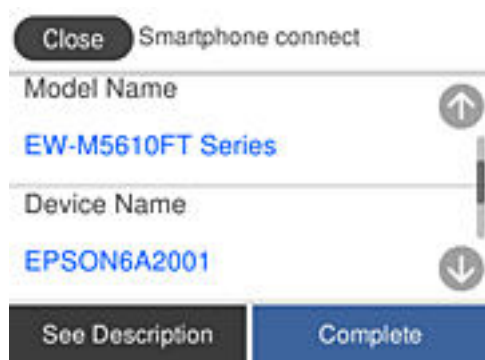
5. Démarrez Epson iPrint sur le périphérique intelligent.



6. Sur l'écran Epson iPrint, appuyez sur **Aucune imprimante sélectionnée**.
7. Sélectionnez le nom de l'imprimante à laquelle vous souhaitez vous connecter.



Consultez les informations affichées sur le panneau de commande de l'imprimante pour sélectionner l'imprimante.



**Remarque:**

Les imprimantes peuvent ne pas s'afficher en fonction du périphérique Android. Si les imprimantes ne sont pas affichées, connectez-vous en sélectionnant **Autres SE d'appareil**. Pour la connexion, consultez le lien des informations connexes ci-dessous.

8. Lorsque l'écran d'approbation de connexion du périphérique s'affiche, sélectionnez **Approuver**.
9. Lorsque l'écran de confirmation de l'enregistrement de l'appareil s'affiche, sélectionnez si vous souhaitez enregistrer l'appareil approuvé sur l'imprimante.
10. Sur le panneau de commande de l'imprimante, sélectionnez **Terminer**.

Pour les périphériques intelligents qui ont déjà été connectés à l'imprimante, sélectionnez le nom du réseau (SSID) sur l'écran Wi-Fi du périphérique intelligent pour les connecter à nouveau.

### Informations connexes


- ➔ « [Application pour une impression simple depuis un périphérique intelligent \(Epson iPrint\)](#) » à la page 293
- ➔ « [Connexion à des appareils autres qu'iOS et Android à l'aide de Wi-Fi Direct](#) » à la page 267

## Connexion à des appareils autres qu'iOS et Android à l'aide de Wi-Fi Direct

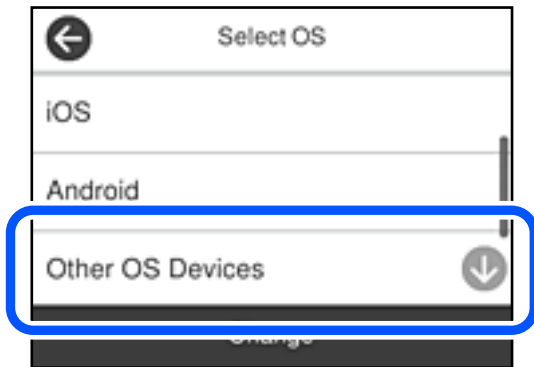
Cette méthode vous permet de connecter directement l'imprimante à des appareils connectés sans passer par un routeur sans fil.

**Remarque:**

Vous n'avez besoin d'effectuer ces réglages pour connecter l'imprimante et l'appareil connecté qu'une seule fois. À moins de désactiver la fonction Wi-Fi Direct ou de restaurer les valeurs par défaut des paramètres réseau, vous n'avez pas besoin de répéter cette procédure.

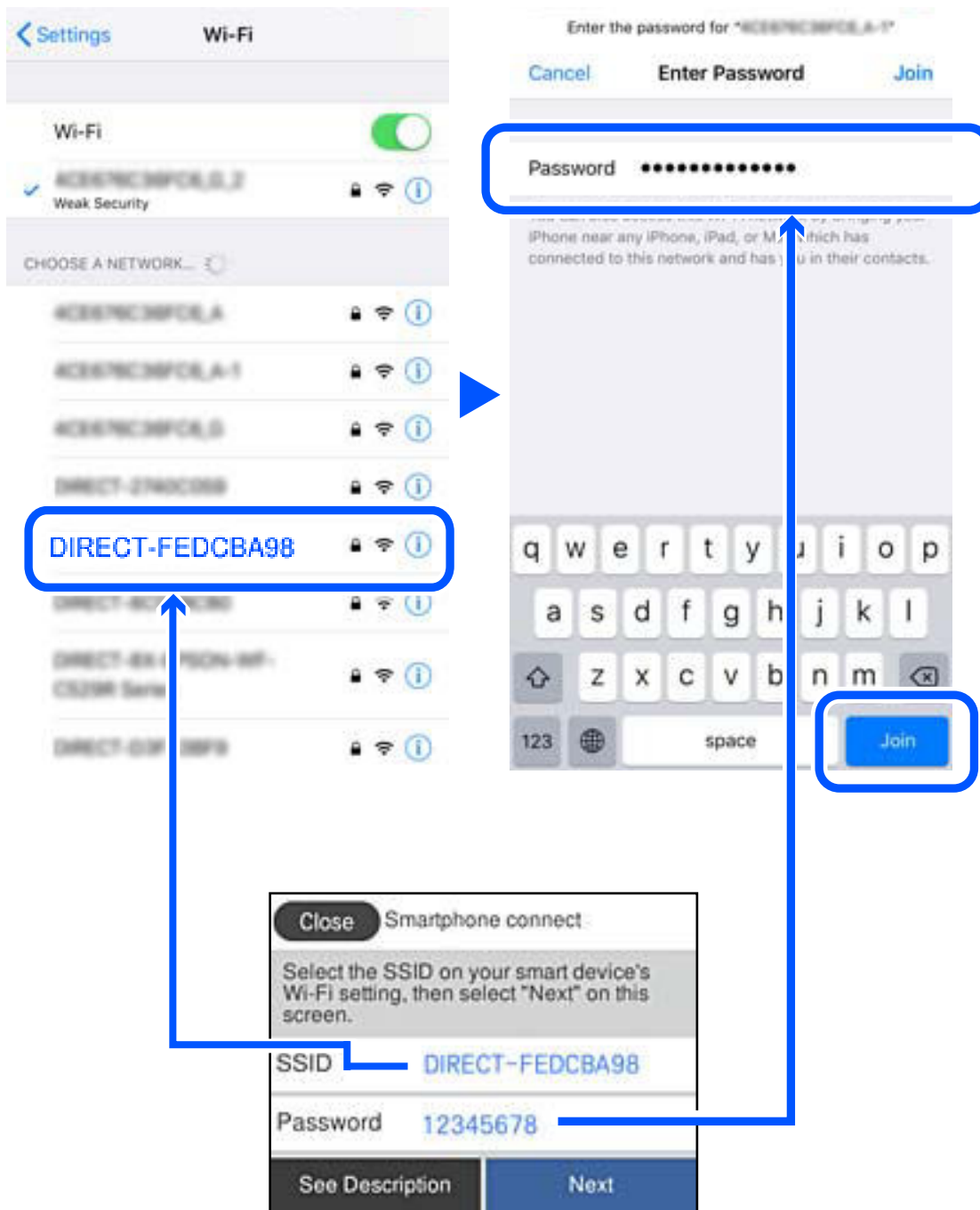
1. À l'écran d'accueil, appuyez sur .
2. Appuyez sur **Wi-Fi Direct**.
3. Appuyez sur **Commencer la configuration**.

4. Appuyez sur **Autres SE d'appareil**.



Le Nom réseau (SSID) et Mot de passe pour Wi-Fi Direct s'affichent pour l'imprimante.

5. À l'écran Wi-Fi de l'appareil connecté, sélectionnez le SSID affiché sur le panneau de commande de l'imprimante, puis entrez le mot de passe.



6. Sur le panneau de commande de l'imprimante, sélectionnez **Suiv.**

7. Sur l'appareil connecté, lancez l'application d'impression Epson.

Exemples d'applications d'impression Epson



Epson iPrint

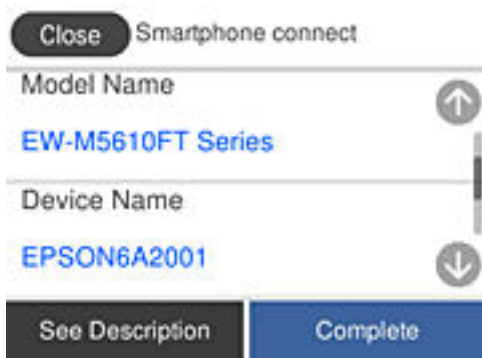


Epson Creative  
Print

8. À l'écran de l'application d'impression Epson, appuyez sur **Aucune imprimante sélectionnée.**
9. Sélectionnez l'imprimante à laquelle vous souhaitez vous connecter.



Consultez les informations affichées sur le panneau de commande pour sélectionner l'imprimante.



10. Sur le panneau de commande de l'imprimante, sélectionnez **Terminer.**

Pour les appareils connectés qui ont déjà été connectés auparavant à l'imprimante, sélectionnez le nom du réseau (SSID) à l'écran Wi-Fi de l'appareil connecté pour le reconnecter.

#### Informations connexes

➔ « Application pour une impression simple depuis un périphérique intelligent (Epson iPrint) » à la page 293

## Arrêt d'une connexion Wi-Fi Direct (PA unique)

Vous pouvez désactiver une connexion Wi-Fi Direct (PA unique) de deux manières différentes : désactivez toutes les connexions à l'aide du panneau de commande de l'imprimante, ou désactivez chaque connexion depuis l'ordinateur ou le périphérique intelligent. Ce chapitre explique comment désactiver toutes les connexions.


### **Important:**

*Le fait de désactiver la connexion Wi-Fi Direct (PA unique) déconnecte tous les ordinateurs et appareils connectés à l'imprimante via une connexion Wi-Fi Direct (PA unique).*


### **Remarque:**

*Si vous souhaitez déconnecter un périphérique spécifique, procédez à la déconnexion à partir du périphérique plutôt que de l'imprimante. Choisissez l'une des méthodes suivantes pour désactiver la connexion Wi-Fi Direct (PA unique) depuis l'appareil.*

- Désactivez la connexion Wi-Fi au nom de réseau de l'imprimante (SSID).
- Connectez-vous à un autre nom de réseau (SSID).

1. Appuyez sur  à l'écran d'accueil.
2. Sélectionnez **Wi-Fi Direct**.  
Les informations du Wi-Fi Direct sont affichées.
3. Appuyez sur **Commencer la configuration**.
4. Appuyez sur **Changer**.
5. Sélectionnez **Désactiver Wi-Fi Direct**.
6. Appuyez sur **Désactiver les paramètres**.
7. Lorsqu'un message de fin s'affiche, fermez l'écran.  
L'écran se ferme automatiquement après une durée déterminée.
8. Fermez l'écran **Paramètres de connexion réseau**.

## Modifier les paramètres de Wi-Fi Direct (PA unique) tels que le SSID

Lorsque la connexion Wi-Fi Direct (PA unique) est activée, vous pouvez modifier les paramètres dans  > **Wi-Fi Direct** > **Commencer la configuration** > **Changer**, et les éléments suivants s'affichent.

### **Changer le nom du réseau**

Modifiez le réseau (SSID) Wi-Fi Direct (PA unique) utilisé pour connecter l'imprimante et donnez-lui le nom de votre choix. Vous pouvez définir le nom du réseau (SSID) en caractères ASCII affichés sur le clavier virtuel du panneau de commande. Vous pouvez saisir jusqu'à 22 caractères.

Lorsque vous changez le nom du réseau (SSID), tous les périphériques connectés sont déconnectés. Utilisez le nouveau nom de réseau (SSID) si vous souhaitez reconnecter le périphérique.



### Changer le mot de passe

Modifiez le mot de passe Wi-Fi Direct (PA unique) utilisé pour connecter l'imprimante et donnez-lui la valeur de votre choix. Vous pouvez définir le mot de passe en caractères ASCII affichés sur le clavier virtuel du panneau de commande. Vous pouvez saisir de 8 à 22 caractères.

Lorsque vous changez le mot de passe, tous les périphériques connectés sont déconnectés. Utilisez le nouveau mot de passe si vous souhaitez reconnecter le périphérique.

### Désactiver Wi-Fi Direct

Désactivez le paramètre Wi-Fi Direct (PA unique) de l'imprimante. Lorsque vous le désactivez, tous les périphériques connectés à l'imprimante en connexion Wi-Fi Direct (PA unique) sont déconnectés.

### Rest param défaut

Restaurez les valeurs par défaut de tous les paramètres Wi-Fi Direct (PA unique).

Les informations de connexion Wi-Fi Direct (PA unique) de l'appareil connecté à l'imprimante seront supprimées.

#### Remarque:

Vous pouvez également définir les paramètres suivants dans l'onglet **Réseau** > **Wi-Fi Direct** de Web Config du panneau de contrôle de l'imprimante.

- Activation ou désactivation de Wi-Fi Direct (PA unique)
- Modification du nom du réseau (SSID)
- Modification du mot de passe
- Restauration des paramètres Wi-Fi Direct (PA unique)

---

## Vérification de l'état de la connexion réseau

Vous pouvez vérifier l'état de la connexion réseau de la façon suivante.

### Informations connexes

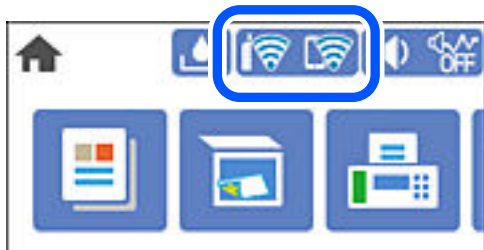
- ➔ « Vérification de l'état de la connexion réseau depuis le panneau de commande » à la page 272
- ➔ « Impression d'un rapport de connexion réseau » à la page 273

## Vérification de l'état de la connexion réseau depuis le panneau de commande

Vous pouvez vérifier le statut de la connexion réseau à l'aide de l'icône réseau ou des informations réseau du panneau de commande de l'imprimante.

## Vérification de l'état de la connexion réseau à l'aide de l'icône réseau

Vous pouvez vérifier le statut de la connexion réseau et la puissance du signal radio à l'aide de l'icône réseau de l'écran d'accueil de l'imprimante.



## Consultation des informations détaillées liées au réseau sur le panneau de commande

Si votre imprimante est connectée au réseau, vous pouvez également afficher d'autres informations liées au réseau en sélectionnant les menus réseau que vous souhaitez consulter.

1. Sélectionnez **Param.** à l'écran d'accueil.
2. Sélectionnez **Réglages généraux** > **Paramètres réseau** > **État réseau**.
3. Pour consulter les informations, sélectionnez les menus que vous souhaitez afficher.
  - État LAN câblé/Wi-Fi  
Affiche les informations liées au réseau (nom du périphérique, connexion, force du signal, etc.) pour les connexions Ethernet ou Wi-Fi.
  - État Wi-Fi Direct  
Indique si Wi-Fi Direct est activé ou désactivé, le SSID, le mot de passe etc. pour les connexions Wi-Fi Direct.
  - feuil. état  
Permet d'imprimer une feuille d'état réseau. Les informations concernant Ethernet, le Wi-Fi, Wi-Fi Direct, etc. sont imprimées sur deux pages ou plus.

## Impression d'un rapport de connexion réseau

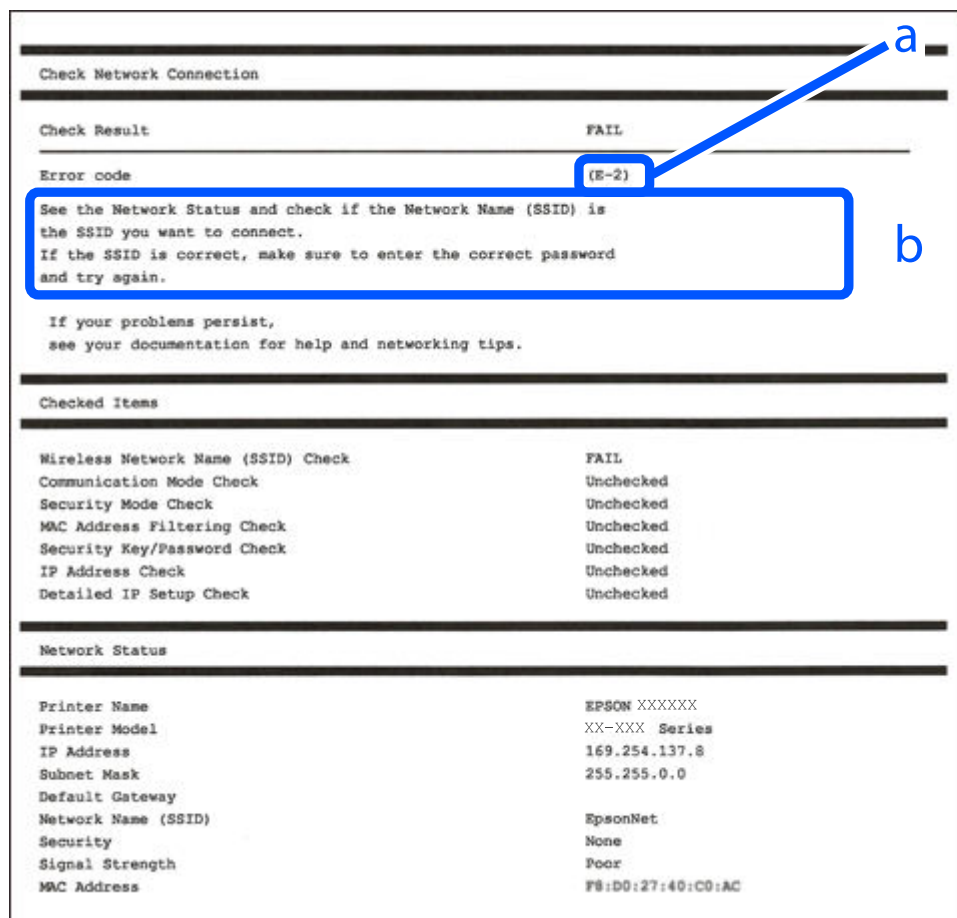
Vous pouvez imprimer un rapport de connexion réseau pour contrôler l'état entre l'imprimante et le routeur sans fil.

1. Chargez du papier.
2. Sélectionnez **Param.** au niveau de l'écran d'accueil.
3. Sélectionnez **Réglages généraux** > **Paramètres réseau** > **Vérification de la connexion au réseau**.  
La vérification de la connexion démarre.
4. Sélectionnez **Imprimer le rapport de vérification**.

5. Imprimez le rapport de connexion réseau.  
En cas d'erreur, consultez le rapport de connexion réseau, puis suivez les solutions imprimées.
6. Fermez l'écran.

### Messages et solutions sur le rapport de connexion réseau

Vérifiez les messages et les codes d'erreur dans le rapport de connexion réseau, puis suivez les solutions.



- a. Code d'erreur
- b. Messages dans l'environnement réseau

### Informations connexes

- ➔ « E-1 » à la page 275
- ➔ « E-2, E-3, E-7 » à la page 275
- ➔ « E-5 » à la page 276
- ➔ « E-6 » à la page 276
- ➔ « E-8 » à la page 276
- ➔ « E-9 » à la page 277
- ➔ « E-10 » à la page 277
- ➔ « E-11 » à la page 278

- ➔ « E-12 » à la page 278
- ➔ « E-13 » à la page 278
- ➔ « Message dans l'environnement réseau » à la page 279

### E-1

#### Solutions :

- Assurez-vous que le câble Ethernet est fermement connecté à votre imprimante et à votre concentrateur ou autre périphérique réseau.
- Assurez-vous que votre concentrateur ou autre périphérique réseau est allumé.
- Si vous voulez connecter l'imprimante par Wi-Fi, effectuez à nouveau le paramétrage Wi-Fi de l'imprimante car il est désactivé.

### E-2, E-3, E-7

#### Solutions :

- Assurez-vous que votre routeur sans fil est allumé.
- Confirmez que votre ordinateur ou périphérique est fermement connecté au routeur sans fil.
- Éteignez le routeur sans fil. Patientez environ 10 secondes, puis rallumez-le.
- Placez l'imprimante plus près de votre routeur sans fil, et retirez tout obstacle entre les deux.
- Si vous avez saisi le SSID manuellement, vérifiez qu'il est correct. Contrôlez le SSID depuis la partie **État réseau** du rapport de connexion réseau.
- Si un routeur sans fil possède plusieurs SSID, sélectionnez le SSID affiché. Lorsque le SSID utilise une fréquence non conforme, l'imprimante ne l'affiche pas.
- Si vous utilisez la configuration par bouton-poussoir afin d'établir une connexion réseau, assurez-vous que votre routeur sans fil prend en charge WPS. Vous ne pouvez pas utiliser la configuration par bouton-poussoir si votre routeur sans fil ne prend pas en charge WPS.
- Assurez-vous que votre SSID utilise exclusivement des caractères ASCII (caractères alphanumériques et symboles). L'imprimante ne peut afficher un SSID qui contient des caractères non ASCII.
- Assurez-vous que vous connaissez votre SSID et votre mot de passe avant de vous connecter au routeur sans fil. Si vous utilisez un routeur sans fil avec ses paramètres par défaut, le SSID et le mot de passe sont sur son étiquette. Si vous ne connaissez pas votre SSID ou votre mot de passe, consultez la documentation fournie avec le routeur sans fil ou contactez la personne qui l'a configuré.
- Si vous souhaitez vous connecter au SSID généré en utilisant le partage de connexion d'un appareil intelligent, vérifiez le SSID et le mot de passe sur la documentation fournie avec l'appareil intelligent.
- Si votre connexion Wi-Fi s'interrompt soudainement, vérifiez les situations suivantes. Si l'une de ces situations s'applique, réinitialisez vos paramètres réseau en téléchargeant et en exécutant le logiciel depuis le site Web suivant.

<http://epson.sn> > **Installation**

- Un autre appareil intelligent a été ajouté au réseau en utilisant la configuration par bouton poussoir.
- Le réseau Wi-Fi a été configuré avec une autre méthode que la configuration par bouton poussoir.

### Informations connexes

- ➔ « Réglages pour connexion à l'ordinateur » à la page 255
- ➔ « Définition des paramètres Wi-Fi depuis le panneau de commande » à la page 258

## E-5

### Solutions :

Assurez-vous que le type de sécurité du routeur sans fil est réglé sur l'un des éléments suivants. Si ce n'est pas le cas, modifiez le type de sécurité sur le routeur sans fil, puis réinitialisez les paramètres réseau de l'imprimante.

- WEP 64 bits (40 bits)
- WEP 128 bits (104 bits)
- WPA PSK (TKIP/AES)\*
- WPA2 PSK (TKIP/AES)\*
- WPA (TKIP/AES)
- WPA2 (TKIP/AES)
- WPA3-SAE (AES)

\* WPA PSK est également appelé WPA Personal. WPA2 PSK est également appelé WPA2 Personal.

## E-6

### Solutions :

- Vérifiez si le filtrage d'adresses MAC est désactivé. S'il est activé, enregistrez l'adresse MAC de l'imprimante pour qu'elle ne soit pas filtrée. Consultez la documentation fournie avec le routeur sans fil pour plus de détails. Vous pouvez vérifier l'adresse MAC de l'imprimante dans la partie **État réseau** sur le rapport de connexion réseau.
- Si votre routeur sans fil se sert d'une authentification partagée avec la sécurité WEP, assurez-vous que la clé d'authentification et l'index sont corrects.
- Si le nombre de périphériques pouvant être connectés au routeur sans fil est inférieur au nombre de périphériques réseau que vous souhaitez connecter, effectuez le paramétrage sur le routeur sans fil afin d'augmenter le nombre de périphériques pouvant être connectés. Consultez la documentation fournie avec le routeur sans fil pour effectuer le paramétrage.

### Informations connexes

- ➔ « Réglages pour connexion à l'ordinateur » à la page 255

## E-8

### Solutions :

- Activez la fonction DHCP sur le routeur sans fil si le paramètre Obtenir l'adresse IP de l'imprimante est réglé sur Auto.

- Si le paramètre Obtenir l'adresse IP de l'imprimante est réglé sur Manuel, l'adresse IP définie manuellement est invalide, car hors de la plage (par exemple 0.0.0.0). Définissez une adresse IP valide depuis le panneau de commande de l'imprimante.

### Informations connexes

➔ « Paramètres réseau » à la page 303

## E-9

### Solutions :

Vérifiez ce qui suit.

- Les appareils sont allumés.
- Vous pouvez accéder à Internet et aux autres ordinateurs et périphériques réseau sur le même réseau à partir des périphériques que vous souhaitez connecter à l'imprimante.

Si après avoir vérifié les points précédents, vous ne pouvez toujours pas connecter votre imprimante et vos périphériques réseau, éteignez le routeur sans fil. Patientez environ 10 secondes, puis rallumez-le. Puis réinitialisez vos paramètres réseau en téléchargeant et en exécutant le logiciel d'installation depuis le site Web suivant.

<http://epson.sn> > **Installation**

### Informations connexes

➔ « Réglages pour connexion à l'ordinateur » à la page 255

## E-10

### Solutions :

Vérifiez les éléments suivants.

- Les autres périphériques réseau sont sous tension.
- Les adresses réseau (adresse IP, masque de sous-réseau et passerelle par défaut) sont correctes si vous avez réglé l'option Obtenir l'adresse IP de l'imprimante sur Manuel.

Réinitialisez les adresses réseau si elles sont incorrectes. Vous pouvez vérifier l'adresse IP, le masque de sous-réseau et la passerelle par défaut dans la partie **État réseau** du rapport de connexion réseau.

Si la fonction DHCP est activée, réglez l'option Obtenir l'adresse IP de l'imprimante sur Auto. Si vous voulez définir manuellement l'adresse IP, consultez l'adresse IP de l'imprimante dans la section **État réseau** du rapport de connexion réseau, puis sélectionnez Manuel à l'écran des paramètres réseau. Réglez le masque de sous-réseau sur [255.255.255.0].

Si votre imprimante et vos périphériques réseau ne se connectent toujours pas, éteignez le routeur sans fil. Attendez environ 10 secondes, puis rallumez-le.

### Informations connexes

➔ « Paramètres réseau » à la page 303

## E-11

### Solutions :

Vérifiez ce qui suit.

- L'adresse de passerelle par défaut est correcte si vous définissez le réglage Configuration TCP/IP de l'imprimante sur Manuel.
- L'appareil défini comme passerelle par défaut est allumé.

Définissez la bonne adresse de passerelle par défaut. Vous pouvez vérifier l'adresse de la passerelle par défaut depuis la partie **État réseau** sur le rapport de connexion réseau.

### Informations connexes

➔ « Paramètres réseau » à la page 303

## E-12

### Solutions :

Vérifiez ce qui suit.

- Les autres périphériques réseau sont allumés.
- Les adresses réseau (adresse IP, masque de sous-réseau et passerelle par défaut) sont correctes si vous les saisissez manuellement.
- Les adresses réseau pour les autres périphériques (masque de sous-réseau et passerelle par défaut) sont les mêmes.
- L'adresse IP n'est pas en conflit avec d'autres périphériques.

Si après avoir vérifié les points précédents, vous ne pouvez toujours pas connecter votre imprimante et vos périphériques réseau, essayez ce qui suit.

- Éteignez le routeur sans fil. Patientez environ 10 secondes, puis rallumez-le.
- Effectuez à nouveau le paramétrage du réseau à l'aide du logiciel d'installation. Vous pouvez l'exécuter à partir du site Web suivant.

<http://epson.sn> > **Installation**

- Vous pouvez enregistrer plusieurs mots de passe sur un routeur sans fil qui utilise le type de sécurité WEP. Si plusieurs mots de passe sont enregistrés, vérifiez que le premier mot de passe enregistré est configuré sur l'imprimante.

### Informations connexes

➔ « Paramètres réseau » à la page 303

➔ « Réglages pour connexion à l'ordinateur » à la page 255

## E-13

### Solutions :

Vérifiez ce qui suit.

- ❑ Les périphériques réseau, comme les routeurs sans fil, concentrateurs et routeurs sont allumés.
- ❑ La configuration TCP/IP pour les périphériques réseau n'a pas été configurée manuellement. (Si la configuration TCP/IP de l'imprimante est réglée automatiquement alors que la configuration TCP/IP est effectuée manuellement pour les autres périphériques réseau, le réseau de l'imprimante peut différer de celui des autres périphériques.)

Si vous ne pouvez toujours pas vous connecter après avoir vérifié les points précédents, essayez ce qui suit.

- ❑ Éteignez le routeur sans fil. Patientez environ 10 secondes, puis rallumez-le.
- ❑ Effectuez les réglages réseau sur l'ordinateur qui se trouve sur le même réseau que l'imprimante en utilisant le programme d'installation. Vous pouvez l'exécuter à partir du site Web suivant.

<http://epson.sn> > **Installation**

- ❑ Vous pouvez enregistrer plusieurs mots de passe sur un routeur sans fil qui utilise le type de sécurité WEP. Si plusieurs mots de passe sont enregistrés, vérifiez que le premier mot de passe enregistré est configuré sur l'imprimante.

## Message dans l'environnement réseau

Message	Solution
L'environnement Wi-Fi doit être amélioré. Éteignez le routeur sans fil puis allumez-le. Si la connexion ne s'améliore pas, consultez la documentation du routeur sans fil.	Après avoir rapproché l'imprimante du routeur sans fil et retiré tout éventuel obstacle entre eux, éteignez le routeur sans fil. Attendez environ 10 secondes, puis rallumez-le. S'il ne se connecte toujours pas, consultez la documentation qui l'accompagne.
*Aucun périphérique supplémentaire ne peut être connecté. Déconnecter un des périphériques connectés pour en ajouter un autre.	La connexion Wi-Fi Direct (PA unique) qui accueille l'ordinateur et les appareils connectés est saturée. Pour ajouter un autre ordinateur ou appareil connecté, déconnectez d'abord l'un des appareils, ou connectez-le à un autre réseau.  Vous pouvez vérifier le nombre d'appareils sans fil qui peuvent être connectés en même temps ainsi que le nombre d'appareils actuellement connectés grâce à la feuille d'état du réseau ou sur le panneau de commande de l'imprimante.
Le même SSID que Wi-Fi Direct existe dans l'environnement. Modifiez le SSID Wi-Fi Direct si vous ne pouvez pas raccorder un appareil connecté à l'imprimante.	Sur le panneau de commande de l'imprimante, rendez-vous à l'écran de configuration de Wi-Fi Direct et sélectionnez le menu pour modifier ce paramètre. Vous pouvez modifier le nom du réseau après DIRECT-XX-. Vous pouvez saisir jusqu'à 22 caractères.

## Impression d'une feuille d'état du réseau

Vous pouvez vérifier les informations réseau détaillées en les imprimant.

1. Chargez du papier.
2. Sélectionnez **Param.** au niveau de l'écran d'accueil.
3. Sélectionnez **Réglages généraux > Paramètres réseau > État réseau.**
4. Sélectionnez **feuille. état.**
5. Consultez le message, puis imprimez la feuille d'état du réseau.



6. Fermez l'écran.

L'écran se ferme automatiquement après une durée déterminée.

## Vérification du réseau de l'ordinateur (Windows uniquement)

En utilisant l'invite de commande, vérifiez l'état de connexion de l'ordinateur et le chemin de connexion à l'imprimante. Cela vous amènera à résoudre les problèmes.

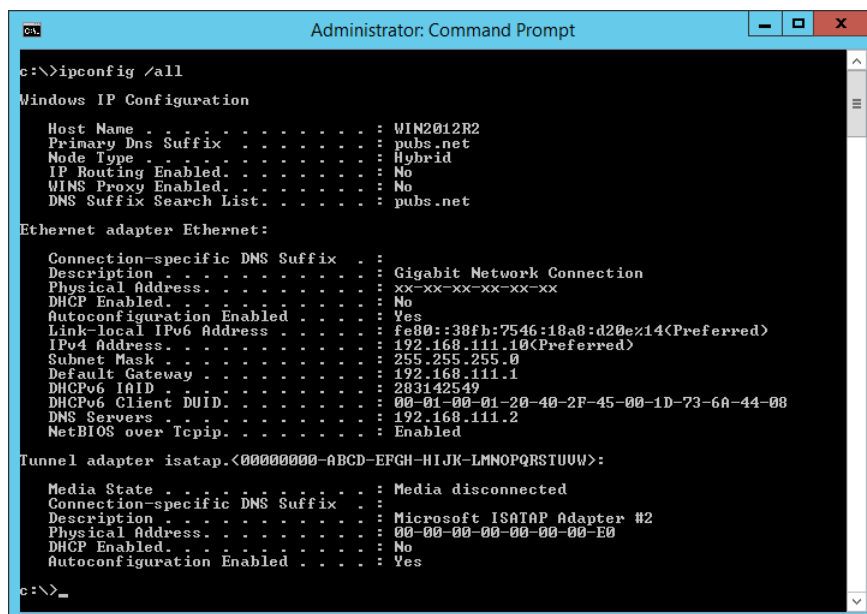
### Commande ipconfig

Affiche l'état de connexion de l'interface réseau actuellement utilisée par l'ordinateur.

En comparant les informations de configuration avec la communication réelle, vous pouvez vérifier si la connexion est correcte. S'il y a plusieurs serveurs DHCP sur le même réseau, vous pouvez connaître l'adresse réelle attribuée à l'ordinateur, le serveur DNS de référence, etc.

### Format : ipconfig /all

### Exemples :



```
c:\>ipconfig /all

Windows IP Configuration

Host Name . . . . . : WIN2012R2
Primary Dns Suffix . . . . . : pubs.net
Node Type . . . . . : Hybrid
IP Routing Enabled. . . . . : No
WINS Proxy Enabled. . . . . : No
DNS Suffix Search List. . . . . : pubs.net

Ethernet adapter Ethernet:

Connection-specific DNS Suffix . . : 
Description . . . . . : Gigabit Network Connection
Physical Address. . . . . : XX-XX-XX-XX-XX-XX
DHCP Enabled. . . . . : No
Autoconfiguration Enabled . . . . . : Yes
Link-local IPv6 Address . . . . . : fe80::38fb:7546:18a8:d20e%14(Preferred)
IPv4 Address. . . . . : 192.168.111.10(Preferred)
Subnet Mask . . . . . : 255.255.255.0
Default Gateway . . . . . : 192.168.111.1
DHCPv6 Iaid . . . . . : 283142549
DHCPv6 Client DUID. . . . . : 00-01-00-01-20-40-2F-45-00-1D-73-6A-44-00
DNS Servers . . . . . : 192.168.111.2
NetBIOS over Tcpip. . . . . : Enabled

Tunnel adapter isatap.{00000000-ABCD-EFGH-IJKL-MNOPQRSTUUV}>:

Media State . . . . . : Media disconnected
Connection-specific DNS Suffix . . : 
Description . . . . . : Microsoft ISATAP Adapter #2
Physical Address. . . . . : 00-00-00-00-00-00-E0
DHCP Enabled. . . . . : No
Autoconfiguration Enabled . . . . . : Yes

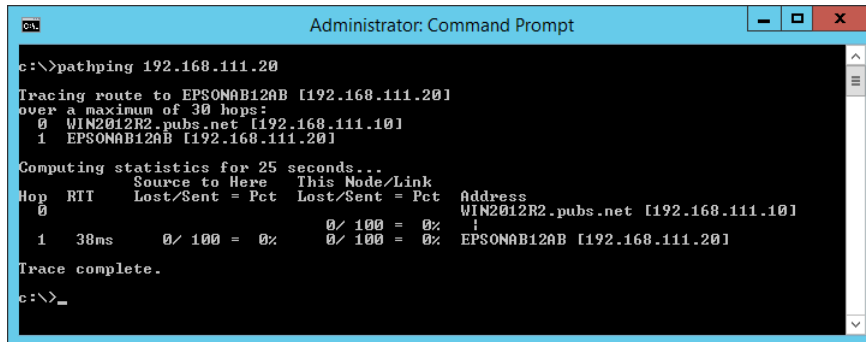
c:\>_
```

Commande pathping

Vous pouvez confirmer la liste des routeurs passant par l'hôte de destination et le routage de la communication.

Format : pathping xxx.xxx.xxx.xxx

Exemples : pathping 192.0.2.222



```
Administrator: Command Prompt
c:\>pathping 192.168.111.20
Tracing route to EPSONAB12AB [192.168.111.20]
over a maximum of 30 hops:
  0  WIN2012R2.pubs.net [192.168.111.10]
  1  EPSONAB12AB [192.168.111.20]

Computing statistics for 25 seconds...
Hop  RTT      Source to Here   This Node/Link   Address
  0           0/ 100 = 0%      0/ 100 = 0%      WIN2012R2.pubs.net [192.168.111.10]
  1   38ms     0/ 100 = 0%      0/ 100 = 0%      EPSONAB12AB [192.168.111.20]

Trace complete.
c:\>_
```

---

# Informations sur l'appareil

Informations sur le papier. . . . .	283
Informations produit sur les consommables. . . . .	287
Informations relatives au logiciel. . . . .	288
Liste du menu Paramètres. . . . .	299
Caractéristiques de l'appareil. . . . .	314
Informations réglementaires. . . . .	323

## Informations sur le papier

### Papiers disponibles et capacités

#### Papier Epson authentique

Epson vous recommande d'utiliser du papier d'origine Epson pour obtenir des impressions de haute qualité.

**Remarque:**

- La disponibilité du papier varie selon les régions. Pour les informations les plus récentes sur le papier disponible dans votre région, contactez le support Epson.
- Reportez-vous aux informations suivantes pour savoir quels sont les types de papier disponible pour une impression sans marges et recto verso.
  - « Papier pour impression sans marge » à la page 285
  - « Papier pour impression recto verso » à la page 286

#### Papier adapté à l'impression de documents

Nom du support	Taille	Capacité de chargement (feuilles)	
		Bac papier	Bac papier
Epson Business Paper	A4	250	1
Epson Bright White Ink Jet Paper	A4	200	1

#### Papier adapté à l'impression de documents et de photos

Nom du support	Taille	Capacité de chargement (feuilles)	
		Bac papier	Bac papier
Epson Photo Quality Ink Jet Paper	A3+, A3	-	1
	A4	100	1
Epson Matte Paper-Heavyweight	A3+, A3	-	1
	A4	20	1
Epson Double-Sided Matte Paper	A4	1	1
Epson Photo Quality Ink Jet Card	5×8 po., A6	-	1

**Papier adapté à l'impression de photos** 

Nom du support	Taille	Capacité de chargement (feuilles)	
		Bac papier	Bac papier
Epson Ultra Glossy Photo Paper	A4, 13×18 cm (5×7 po.), 10×15 cm (4×6 po.)	20	1
Epson Premium Glossy Photo Paper	A3+, A3	-	1
	A4, 13×18 cm (5×7 po.), 10×15 cm (4×6 po.)	20	1
Epson Premium Semigloss Photo Paper	A3+, A3	-	1
	A4, 13×18 cm (5×7 po.), 10×15 cm (4×6 po.)	20	1
Epson Photo Paper Glossy	A3+, A3	-	1
	A4, 13×18 cm (5×7 po.), 10×15 cm (4×6 po.)	20	1
Epson Value Glossy Photo Paper	A4, 10×15 cm (4×6 po.)	20	1

## Papier disponible dans le commerce

**Remarque:**

Reportez-vous aux informations suivantes pour savoir quels sont les types de papier disponible pour une impression sans marges et recto verso.

« Papier pour impression sans marge » à la page 285

« Papier pour impression recto verso » à la page 286

## Papier ordinaire

Nom du support	Taille	Capacité de chargement (feuilles)	
		Bac papier	Bac papier
Papier ordinaire, papier de copie En tête*1	A3+*2, A3, B4, 8K (270×390 mm)	-	20
	Legal, Letter, 8,5×13 po., A4, B5, A5, A6, B6, 16K (195×270 mm), Indian-Legal	250	20
	Défini par l'utilisateur*2 (mm) 54×86 à 329×1200	-	1
	Défini par l'utilisateur*2 (mm) 182×257 à 215,9×297	250	20
	Défini par l'utilisateur*2 (mm) 89×127 à 215,9×1200	1	-

- \*1 Papier sur lequel des informations telles que le nom de l'expéditeur ou le nom de l'entreprise sont pré-imprimées dans l'en-tête. Il doit y avoir une marge d'au moins 3 mm en haut du papier. L'impression recto verso n'est pas disponible pour le papier à en-tête.
- \*2 Seule l'impression à partir de l'ordinateur est disponible.

## Enveloppe

Nom du support	Taille	Capacité de chargement (enveloppes)	
		Bac papier	Bac papier
Enveloppe	Enveloppe #10, Enveloppe DL, Enveloppe C6, Enveloppe C4	10	1

## Papier pour impression sans marge

### **Papier Epson authentique**

- Epson Business Paper
- Epson Bright White Ink Jet Paper
- Epson Photo Quality Ink Jet Paper\*
- Epson Matte Paper-Heavyweight\*
- Epson Double-Sided Matte Paper
- Epson Ultra Glossy Photo Paper
- Epson Premium Glossy Photo Paper\*
- Epson Premium Semigloss Photo Paper\*
- Epson Photo Paper Glossy\*
- Epson Value Glossy Photo Paper

\* Le papier au format A3+ n'est pas pris en charge pour l'impression sans marge.

### Informations connexes

➔ [« Papiers disponibles et capacités » à la page 283](#)

### **Papier disponible dans le commerce**

Papier ordinaire, papier de copie, lettres à en-tête, (A3, Letter, A4)

### Informations connexes

➔ [« Papiers disponibles et capacités » à la page 283](#)

## Papier pour impression recto verso

### **Papier Epson authentique**

- Epson Business Paper
- Epson Bright White Ink Jet Paper
- Epson Double-Sided Matte Paper (Impression recto verso manuelle uniquement.)

### **Informations connexes**

➔ [« Papiers disponibles et capacités » à la page 283](#)

### **Papier disponible dans le commerce**

- Papier ordinaire, papier de copie, lettres à en-tête\*

\* Letter, A4, B5, 16K et papier au format défini par l'utilisateur (182×257 à 215,9×297 mm) est pris en charge pour l'impression recto verso automatique.

### **Informations connexes**

➔ [« Papiers disponibles et capacités » à la page 283](#)

## Types de papier non disponibles

N'utilisez pas les papiers suivants. L'utilisation de ces types de papier peut provoquer des bourrages papier et maculer le tirage.

- Papier gondolé
- Papier déchiré ou découpé
- Papier plié
- Papier humide
- Papier trop épais ou trop fin
- Papier portant des autocollants

Ne pas utiliser les enveloppes suivantes. L'utilisation de ces types d'enveloppes peut provoquer des bourrages papier et maculer le tirage.

- Enveloppes gondolées ou pliées
- Enveloppes comportant des surfaces collantes sur les rabats, ou enveloppes avec fenêtre
- Enveloppes trop fines

Elles pourraient se recourber pendant l'impression.

## Informations produit sur les consommables

### Codes des bouteilles d'encre

Epson vous recommande d'utiliser des bouteilles d'encre d'origine Epson.

Les codes des bouteilles d'encre d'origine Epson sont les suivants.

Pour l'Europe

Produit	BK : Black (Noir)	C : Cyan	M : Magenta	Y : Yellow (Jaune)
ET-15000	102	102	102	102
L14150	101	101	101	101

Pour l'Asie

BK : Black (Noir)	C : Cyan	M : Magenta	Y : Yellow (Jaune)
001	001	001	001

#### Important:

*La garantie Epson ne couvre pas les dommages causés par des encres autres que celles spécifiées, y compris toute encre Epson authentique non conçue pour cette imprimante ou toute encre tierce.*

*Les produits non fabriqués par Epson peuvent occasionner des dommages non couverts par les garanties proposées par Epson et, dans certains cas, peuvent entraîner un fonctionnement imprévisible de l'imprimante.*

#### Remarque:

- Les codes de bouteille d'encre peuvent varier selon la région. Pour connaître les codes utilisés dans votre région, contactez l'assistance Epson.
- Les utilisateurs européens peuvent consulter le site Web suivant pour plus d'informations concernant le rendement des bouteilles d'encre Epson.  
<http://www.epson.eu/pageyield>
- Les bouteilles d'encre peuvent contenir des matériaux recyclés, cela n'affecte cependant pas le fonctionnement et les performances de l'imprimante.
- Les caractéristiques ou l'aspect des bouteilles d'encre peuvent être améliorés sans notification préalable.

### Code du boîtier de maintenance

La boîte de maintenance peut être achetée et remplacée par l'utilisateur.

Nous vous recommandons d'utiliser un boîtier de maintenance d'origine Epson.

Le code suivant correspond au boîtier de maintenance Epson authentique.

T04D1





**Important:**

Lorsqu'un boîtier de maintenance a été installé dans une imprimante, il ne peut plus être utilisé dans une autre.

## Informations relatives au logiciel

Cette partie présente les services réseau et les produits logiciels disponibles pour votre imprimante depuis le site Web Epson ou le disque de logiciel fourni.

### Logiciels d'impression

#### Application d'impression depuis un ordinateur (pilote d'imprimante Windows)

Le pilote de l'imprimante contrôle l'imprimante en fonction des commandes d'une application. La définition des paramètres du pilote de l'imprimante permet d'obtenir des résultats d'impression optimaux. Vous pouvez également vérifier le statut de l'imprimante ou préserver son fonctionnement à l'aide de l'utilitaire du pilote de l'imprimante.

**Remarque:**

Vous pouvez modifier la langue du pilote de l'imprimante. Sélectionnez la langue que vous souhaitez utiliser sous le paramètre **Langue** au niveau de l'onglet **Utilitaire**.

#### Accès au pilote de l'imprimante à partir des applications

Pour définir des paramètres qui s'appliquent uniquement à l'application que vous utilisez, vous devez accéder au pilote de l'imprimante depuis l'application en question.

Sélectionnez **Imprimer** ou **Configuration de l'impression** dans le menu **Fichier**. Sélectionnez votre imprimante, puis cliquez sur **Préférences** ou **Propriétés**.

**Remarque:**

Le fonctionnement varie selon l'application. Pour plus de détails, reportez-vous à l'aide de l'application.

#### Accès au pilote d'impression à partir du panneau de commande

Pour configurer les paramètres qui s'appliquent à toutes les applications, accédez-y à partir du panneau de commande.

- Windows 10/Windows Server 2019/Windows Server 2016

Cliquez sur le bouton Démarrer, puis sélectionnez **Système Windows > Panneau de configuration > Afficher les périphériques et imprimantes** sous **Matériel et audio**. Faites un clic droit sur l'imprimante ou maintenez la pression dessus, puis sélectionnez **Options d'impression**.

- Windows 8.1/Windows 8/Windows Server 2012 R2/Windows Server 2012

Sélectionnez **Bureau > Paramètres > Panneau de commande > Afficher les périphériques et imprimantes** sous **Matériel et audio**. Faites un clic droit sur l'imprimante ou maintenez la pression dessus, puis sélectionnez **Options d'impression**.

❑ Windows 7/Windows Server 2008 R2

Cliquez sur le bouton Démarrer, puis sélectionnez **Panneau de configuration > Afficher les périphériques et imprimantes** sous **Matériel et audio**. Faites un clic droit sur votre imprimante, puis sélectionnez **Options d'impression**.

❑ Windows Vista/Windows Server 2008

Cliquez sur le bouton Démarrer, puis sélectionnez **Panneau de configuration > Imprimantes** sous **Matériel et audio**. Faites un clic droit sur votre imprimante, puis sélectionnez **Options d'impression**.

❑ Windows XP/Windows Server 2003 R2/Windows Server 2003

Cliquez sur le bouton Démarrer, puis sélectionnez **Panneau de commande > Imprimantes et autre matériel > Imprimantes et télécopieurs**. Faites un clic droit sur votre imprimante, puis sélectionnez **Options d'impression**.

### Accès au pilote d'impression à partir de l'icône de l'imprimante dans la barre des tâches

L'icône de l'imprimante dans la barre des tâches du bureau est une icône de raccourci vous permettant d'accéder rapidement au pilote de l'imprimante.

Si vous cliquez sur l'icône de l'imprimante et sélectionnez **Paramètres imprimante**, vous pouvez accéder à la même fenêtre de paramètres de l'imprimante que celle affichée sur le panneau de commande. Vous pouvez vérifier le statut de l'imprimante si vous double-cliquez sur cette icône.

**Remarque:**

*Si l'icône de l'imprimante n'est pas affichée dans la barre des tâches, accédez à la fenêtre du pilote de l'imprimante, cliquez sur **Préférences du contrôle** au niveau de l'onglet **Utilitaire** et sélectionnez **Enregistrez l'icône du raccourci dans la barre des tâches**.*

### Démarrage de l'utilitaire

Accédez à la fenêtre du pilote d'impression. Cliquez sur l'onglet **Utilitaire**.

### Informations connexes

➔ [« Options de menu du pilote d'impression » à la page 49](#)

### Configuration des paramètres de fonctionnement pour le pilote de l'imprimante Windows

Vous pouvez définir des paramètres tels que l'activation d'**EPSON Status Monitor 3**.

1. Ouvrez la fenêtre du pilote de l'imprimante.
2. Cliquez sur **Paramètres étendus** dans l'onglet **Utilitaire**.
3. Définissez les paramètres appropriés, puis cliquez sur **OK**.

Reportez-vous à l'aide en ligne pour plus d'explications sur les éléments de paramétrage.

### Informations connexes

➔ [« Application d'impression depuis un ordinateur \(pilote d'imprimante Windows\) » à la page 288](#)

## Application d'impression depuis un ordinateur (pilote d'imprimante Mac OS)

Le pilote de l'imprimante contrôle l'imprimante en fonction des commandes d'une application. La définition des paramètres du pilote de l'imprimante permet d'obtenir des résultats d'impression optimaux. Vous pouvez également vérifier le statut de l'imprimante ou préserver son fonctionnement à l'aide de l'utilitaire du pilote de l'imprimante.

### Accès au pilote de l'imprimante à partir des applications

Cliquez sur **Configuration de la page** ou **Imprimer** dans le menu **Fichier** de votre application. Si nécessaire, cliquez sur **Afficher les détails** (ou ▼) pour agrandir la fenêtre d'impression.

#### *Remarque:*

*En fonction de l'application utilisée, l'option **Mise en page** peut ne pas s'afficher dans le menu **Fichier**, et les opérations pour afficher l'écran d'impression peuvent varier. Reportez-vous à l'aide de l'application pour en savoir plus.*

### Démarrage de l'utilitaire

Sélectionnez **Préférences Système** dans le menu Apple > **Imprimantes et scanners** (ou **Impression et numérisation, Impression et télécopie**), puis sélectionnez l'imprimante. Cliquez sur **Options et fournitures** > **Utilitaire** > **Ouvrir l'utilitaire de l'imprimante**.

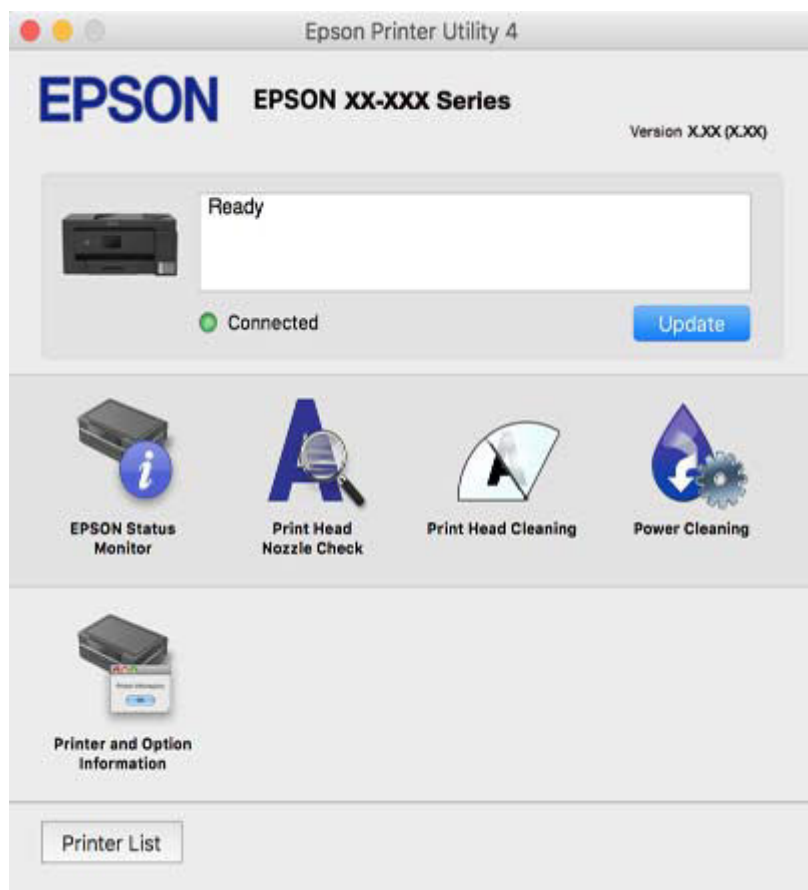
### Informations connexes

➔ [« Options de menu du pilote d'impression » à la page 77](#)

## Guide du pilote d'impression Mac OS

### Epson Printer Utility

Vous pouvez exécuter une fonctionnalité de maintenance telle que la vérification des buses et le nettoyage de la tête d'impression et vous pouvez, en lançant l'application **EPSON Status Monitor**, vérifier le statut de l'imprimante et consulter les informations relatives aux erreurs.



## Configuration des paramètres de fonctionnement pour le pilote de l'imprimante Mac OS

### Accès à la fenêtre Paramètres de fonctionnement du pilote d'impression Mac OS

Sélectionnez **Préférences Système** dans le menu Apple > **Imprimantes et scanners** (ou **Impression et numérisation, Impression et fax**), puis sélectionnez l'imprimante. Cliquez sur **Options et fournitures** > **Options** (ou **Pilote**).

### Paramètres de fonctionnement pour le pilote d'impression Mac OS

- Papier épais et enveloppes : Permet d'éviter que l'encre ne tache le papier lors de l'impression sur du papier épais. Toutefois, la vitesse d'impression peut être plus lente.
- Sauter page blanche : Permet de ne pas imprimer les pages blanches.
- Mode silencieux : Permet de limiter le bruit produit par l'imprimante, il est cependant possible que la vitesse d'impression soit réduite.

- Impression bidirectionnelle : Permet de procéder à l'impression avec la tête d'impression qui se déplace dans les deux sens. La vitesse d'impression est plus élevée, mais la qualité peut décliner.
- Imprimer les documents pour le classement : Alimente le papier de manière à ce qu'il soit facile à classer lorsqu'on imprime en mode paysage ou en recto verso. L'impression d'enveloppes n'est pas prise en charge.
- Supprimer les bordures blanches : Supprime les marges inutiles lors de l'impression sans marges.
- Notifications d'avertissement : Permet au pilote d'impression d'afficher des notifications d'avertissement.
- Etablir la communication bidirectionnelle : Cette option doit généralement être réglée sur **Oui**. Il n'est pas possible de sélectionner **Non** lors de l'acquisition des informations de l'imprimante en raison du partage de l'imprimante avec les ordinateurs Windows d'un réseau ou pour toute autre raison.
- Réduire la taille des données d'impression : Augmente la compression des données à imprimer lorsque cela est possible, ce qui peut augmenter la vitesse d'impression. Ne sélectionnez pas cette option lorsque vous imprimez des motifs détaillés.

## Application pour une impression rapide et amusante depuis un ordinateur (Epson Photo+)

Epson Photo+ est une application qui vous permet d'imprimer facilement des images avec différentes mises en page. Vous pouvez également modifier ces images et ajuster leur position grâce à un aperçu de votre document. Agrémentez vos images de texte ou de vignettes à placer où vous voulez. Imprimez avec du papier photo Epson authentique pour un encrage optimal, avec une finition soignée et une coloration fidèle.

Pour plus de détails, reportez-vous à l'aide de l'application.

### Remarque:

- Les systèmes d'exploitation Windows Server ne sont pas pris en charge.
- Vous devez installer le pilote de l'imprimante pour pouvoir utiliser cette application.

### Démarrage sous Windows

- Windows 10

Cliquez sur le bouton Démarrer, puis sélectionnez **Epson Software > Epson Photo+**.

- Windows 8.1/Windows 8

Entrez le nom de l'application dans l'icône Rechercher, puis sélectionnez l'icône affichée.

- Windows 7/Windows Vista/Windows XP

Cliquez sur le bouton Démarrer, puis sélectionnez **Tous les programmes** ou **Programmes > Epson Software > Epson Photo+**.

### Démarrage sous Mac OS

Sélectionnez **Aller > Applications > Epson Software > Epson Photo+**.

### Informations connexes

➔ [« Installation séparée des applications » à la page 149](#)

## Application pour une impression simple depuis un périphérique intelligent (Epson iPrint)

Epson iPrint est une application qui vous permet d'imprimer des photos, documents et pages Web à partir d'un périphérique intelligent, tel qu'un smartphone ou une tablette. Vous pouvez utiliser l'impression locale (impression depuis un appareil intelligent connecté au même réseau sans fil que l'imprimante) ou l'impression à distance (impression depuis un site distant via Internet). Pour utiliser l'impression distante, enregistrez votre imprimante dans le service Epson Connect.



### Installation de l'application Epson iPrint

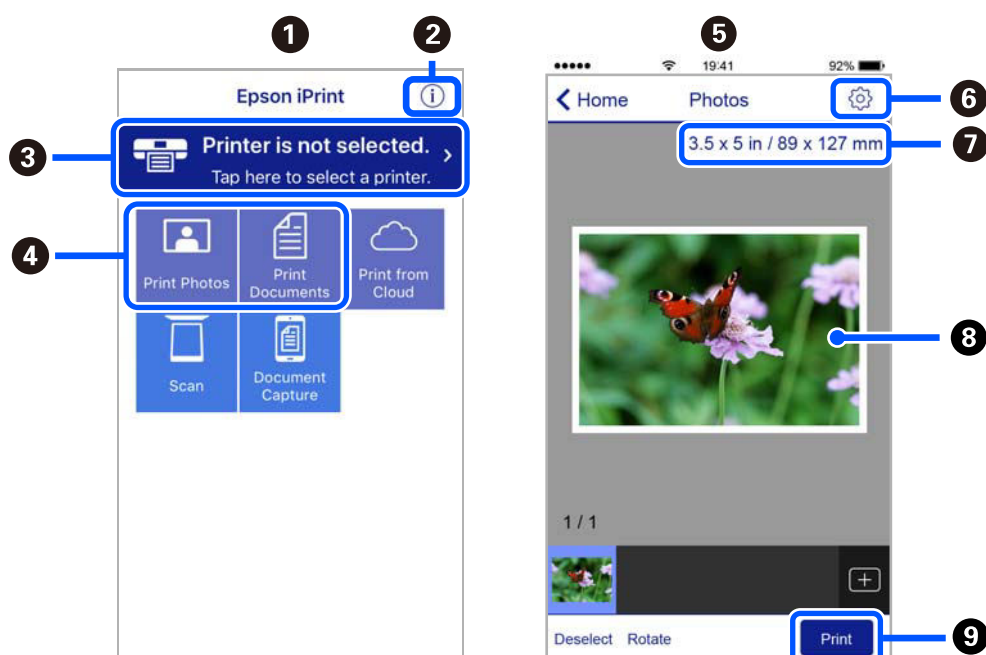
Vous pouvez installer Epson iPrint sur votre dispositif intelligent à partir de l'URL ou du code QR suivant.

<http://ipr.to/c>



### Guide de l'écran Epson iPrint

Lancez Epson iPrint depuis votre dispositif connecté et sélectionnez l'élément à utiliser à partir de l'écran d'accueil. Les écrans suivants peuvent être modifiés sans avis préalable. Le contenu peut varier en fonction du produit.



①	Écran d'accueil affiché au démarrage de l'application.
②	Affiche des informations concernant la configuration de l'imprimante ainsi qu'une FAQ.
③	Affiche l'écran permettant de sélectionner l'imprimante et de définir ses paramètres. Une fois que vous avez sélectionné l'imprimante, vous n'avez pas besoin de la sélectionner à nouveau la fois suivante.
④	Sélectionnez ce que vous souhaitez imprimer, par exemple photos ou documents.
⑤	L'écran Imprimer des photos s'affiche lorsque le menu Photo est sélectionné.
⑥	Affiche l'écran permettant de définir les paramètres d'impression tels que la taille et le type de papier.
⑦	Affiche la taille du papier. Lorsque la taille est affichée sous forme de touche, appuyez sur la touche pour afficher les paramètres papier définis au niveau de l'imprimante.
⑧	Affiche les photos et documents que vous avez sélectionnés.
⑨	Lance l'impression.

**Remarque:**

Pour imprimer à partir du menu document avec un iPhone, iPad ou iPod touch exécutant iOS, lancez Epson iPrint après avoir transféré le document que vous souhaitez imprimer à l'aide de la fonction de partage de fichiers dans iTunes.

## Application pour une impression simple depuis une application Android (Epson Print Enabler)

Epson Print Enabler est une application qui vous permet d'imprimer sans fil vos documents, e-mails, photos et pages Web directement depuis votre téléphone ou tablette Android (version 4.4 ou supérieure). Quelques pressions suffisent pour que votre périphérique Android détecte une imprimante Epson connectée au même réseau sans fil.

Recherchez et installez Epson Print Enabler depuis Google Play.

## Logiciels de numérisation

### Application de numérisation depuis un ordinateur (Epson ScanSmart)

Cette application vous permet de numériser des documents en toute simplicité, et d'enregistrer les images numérisées en quelques étapes seulement.

Pour plus de détails sur ses fonctionnalités, reportez-vous à l'aide de l'application Epson ScanSmart.

#### Démarrage sous Windows

Windows 10

Cliquez sur le bouton Démarrer, puis sélectionnez **Epson Software > Epson ScanSmart**.

Windows 8.1/Windows 8

Entrez le nom de l'application dans l'icône Rechercher, puis sélectionnez l'icône affichée.

Windows 7

Cliquez sur le bouton Démarrer, puis sélectionnez **Tous les programmes > Epson Software > Epson ScanSmart**.

## Démarrage sous Mac OS

Sélectionnez **Aller > Applications > Epson Software > Epson ScanSmart**.

## Logiciel de télécopie

### Application de configuration et d'envoi de télécopies (FAX Utility)

FAX Utility est une application qui vous permet de configurer divers paramètres pour l'envoi de fax à partir d'un ordinateur. Vous pouvez créer ou modifier la liste des contacts à utiliser lors de l'envoi d'un fax, configurer l'enregistrement des fax reçus au format PDF sur l'ordinateur, et plus encore. Pour plus de détails, reportez-vous à l'aide de l'application.

#### Remarque:

- Les systèmes d'exploitation Windows Server ne sont pas pris en charge.
- Assurez-vous d'avoir installé le pilote d'impression avant d'installer FAX Utility.
- Assurez-vous d'avoir installé le pilote d'impression avant d'installer FAX Utility. Voir « Démarrage sous Windows » ou « Démarrage sous Mac OS » ci-dessous, pour vérifier que l'application a été installée.

### Démarrage sous Windows

- Windows 10

Cliquez sur le bouton Démarrer, puis sélectionnez **Epson Software > FAX Utility**.

- Windows 8.1/Windows 8

Entrez le nom de l'application dans l'icône Rechercher, puis sélectionnez l'icône affichée.

- Windows 7/Windows Vista/Windows XP

Cliquez sur le bouton Démarrer, puis sélectionnez **Tous les programmes (ou Programmes) > Epson Software > FAX Utility**.

### Démarrage sous Mac OS

Sélectionnez **Préférences système** à partir du menu Apple > **Imprimantes et scanners** (ou **Impression et numérisation, Impression et fax**), puis sélectionnez l'imprimante (FAX). Cliquez sur **Options et fournitures > Utilitaire > Ouvrir l'utilitaire de l'imprimante**.

### Informations connexes

- ➔ « [Envoi d'un fax à partir d'un ordinateur](#) » à la page 123
- ➔ « [Réception de fax sur un ordinateur](#) » à la page 127

### Application d'envoi de télécopies (pilote PC-FAX)

Le pilote PC-FAX est une application qui permet d'envoyer un document, créé sur une application séparée, directement en tant que fax à partir de l'ordinateur. Le pilote PC-FAX est installé lorsque vous installez FAX Utility. Pour plus de détails, reportez-vous à l'aide de l'application.



**Remarque:**

- Les systèmes d'exploitation Windows Server ne sont pas pris en charge.
- Le fonctionnement est différent en fonction de l'application utilisée pour créer le document. Pour plus de détails, reportez-vous à l'aide de l'application.
- Déterminez si l'application a été installée. Voir « Accès sous Windows » ou « Accès sous Mac OS » ci-dessous.

### Accès sous Windows

Dans l'application, sélectionnez **Imprimer** ou **Configuration de l'impression** dans le menu **Fichier**. Sélectionnez votre imprimante (FAX), puis cliquez sur **Préférences** ou **Propriétés**.

### Accès sous Mac OS

Dans l'application, sélectionnez **Imprimer** dans le menu **Fichier**. Sélectionnez votre imprimante (FAX) comme paramètre **Imprimante**, puis sélectionnez **Paramètres fax** ou **Paramètres du destinataire** dans le menu contextuel.

### Informations connexes

➔ « Envoi d'un fax à partir d'un ordinateur » à la page 123

## Logiciel pour la création de packages

### Application for Creating Driver Packages (EpsonNet SetupManager)

EpsonNet SetupManager est un logiciel permettant de créer un package pour l'installation simple d'une imprimante, comme l'installation du pilote d'impression, l'installation de EPSON Status Monitor et la création d'un port d'impression. Ce logiciel permet à l'administrateur de créer des packages logiciels uniques et de les déployer sur des groupes.

Pour en savoir plus, visitez le site Web Epson de votre région.

<http://www.epson.com>

## Logiciels de réglages

### Application de configuration des opérations de l'imprimante (Web Config)

Web Config est une application qui fonctionne dans un navigateur Web, tel qu'Internet Explorer ou Safari, sur un ordinateur ou un périphérique intelligent. Vous pouvez vérifier le statut de l'imprimante ou modifier les paramètres du service réseau et de l'imprimante. Pour utiliser l'application Web Config, connectez l'imprimante et l'ordinateur ou le périphérique au même réseau.

Les navigateurs suivants sont pris en charge.

Microsoft Edge, Internet Explorer 8 ou version ultérieure, Firefox\*, Chrome\*, Safari\*

\* Utilisez la version la plus récente.

## Exécution de Web Config sur un navigateur Web

1. Vérifiez l'adresse IP de l'imprimante.

Sélectionnez l'icône réseau affichée sur l'écran d'accueil de l'imprimante, puis sélectionnez la méthode de connexion active pour confirmer l'adresse IP de l'imprimante.

**Remarque:**

*Vous pouvez également vérifier l'adresse IP en imprimant le rapport de connexion réseau.*

2. Lancez un navigateur Web depuis un ordinateur ou un périphérique connecté, puis saisissez l'adresse IP de l'imprimante.

Format :

IPv4 : http://adresse IP de l'imprimante/

IPv6 : http://[adresse IP de l'imprimante]/

Exemples :

IPv4 : http://192.168.100.201/

IPv6 : http://[2001:db8::1000:1]/

**Remarque:**

*Grâce au périphérique connecté, vous pouvez également exécuter Web Config depuis l'écran de maintenance de l'application Epson iPrint.*

Étant donné que l'imprimante utilise un certificat autosigné lors d'un accès HTTPS, un avertissement s'affiche lorsque vous lancez Web Config ; mais il n'indique pas un problème et vous pouvez l'ignorer.

## Informations connexes

- ➔ « [Application pour une impression simple depuis un périphérique intelligent \(Epson iPrint\)](#) » à la page 293
- ➔ « [Impression d'un rapport de connexion réseau](#) » à la page 273

## Exécution de Web Config sous Windows

Lors de la connexion d'un ordinateur à l'imprimante avec WSD, suivez les étapes ci-dessous pour exécuter Web Config.

1. Ouvrez la liste des imprimantes sur l'ordinateur.

Windows 10

Cliquez sur le bouton Démarrer, puis sélectionnez **Système Windows > Panneau de configuration > Afficher les périphériques et imprimantes** sous **Matériel et audio**.

Windows 8.1/Windows 8

Sélectionnez **Bureau > Paramètres > Panneau de configuration > Afficher les périphériques et imprimantes** dans **Matériel et audio** (ou **Matériel**).

Windows 7

Cliquez sur le bouton Démarrer, puis sélectionnez **Panneau de configuration > Afficher les périphériques et imprimantes** sous **Matériel et audio**.

Windows Vista

Cliquez sur le bouton Démarrer, puis sélectionnez **Panneau de configuration > Imprimantes** sous **Matériel et audio**.

2. Faites un clic droit sur l'imprimante, puis sélectionnez **Propriétés**.

3. Sélectionnez l'onglet **Services Web** et cliquez sur l'URL.

Étant donné que l'imprimante utilise un certificat autosigné lors d'un accès HTTPS, un avertissement s'affiche lorsque vous lancez Web Config ; mais il n'indique pas un problème et vous pouvez l'ignorer.

### **Exécution de Web Config sous Mac OS**

1. Sélectionnez **Préférences Système** dans le menu Apple > **Imprimantes et scanners** (ou **Impression et numérisation, Impression et télécopie**), puis sélectionnez l'imprimante.

2. Cliquez sur **Options et fournitures** > **Afficher la page Web de l'imprimante**.

Étant donné que l'imprimante utilise un certificat autosigné lors d'un accès HTTPS, un avertissement s'affiche lorsque vous lancez Web Config ; mais il n'indique pas un problème et vous pouvez l'ignorer.

## **Application pour configurer le périphérique sur un réseau (EpsonNet Config)**

EpsonNet Config est une application qui vous permet de définir les adresses et protocoles d'interface réseau. Reportez-vous au mode d'emploi d'EpsonNet Config ou à l'aide de l'application pour plus d'informations.

### **Démarrage sous Windows**

Windows 10/Windows Server 2019/Windows Server 2016

Cliquez sur le bouton Démarrer, puis sélectionnez **EpsonNet** > **EpsonNet Config**.

Windows 8.1/Windows 8/Windows Server 2012 R2/Windows Server 2012

Entrez le nom de l'application dans l'icône Rechercher, puis sélectionnez l'icône affichée.

Windows 7/Windows Vista/Windows XP/Windows Server 2008 R2/Windows Server 2008/Windows Server 2003 R2/Windows Server 2003

Cliquez sur le bouton Démarrer, puis sélectionnez **Tous les programmes** ou **Programmes** > **EpsonNet** > **EpsonNet Config SE** > **EpsonNet Config**.

### **Démarrage sous Mac OS**

Aller > Applications > Epson Software > EpsonNet > EpsonNet Config SE > EpsonNet Config.

### **Informations connexes**

➔ « [Installation séparée des applications](#) » à la page 149

## **Logiciels de mise à jour**

### **Application pour mettre à jour les logiciels et micrologiciels (EPSON Software Updater)**

EPSON Software Updater est une application qui recherche les logiciels nouveaux ou mis à jour sur Internet et les installe. Vous pouvez également mettre à jour le firmware et le manuel de l'imprimante.

**Remarque:**

Les systèmes d'exploitation Windows Server ne sont pas pris en charge.

### Démarrage sous Windows

Windows 10

Cliquez sur le bouton Démarrer, puis sélectionnez **Epson Software > EPSON Software Updater**.

Windows 8.1/Windows 8

Entrez le nom de l'application dans l'icône Rechercher, puis sélectionnez l'icône affichée.

Windows 7/Windows Vista/Windows XP

Cliquez sur le bouton Démarrer, puis sélectionnez **Tous les programmes** (ou **Programmes**) > **Epson Software > EPSON Software Updater**.

**Remarque:**

Vous pouvez également lancer EPSON Software Updater en cliquant sur l'icône de l'imprimante dans la barre des tâches du bureau et en sélectionnant **Mise à jour du logiciel**.

### Démarrage sous Mac OS

Sélectionnez **Aller > Applications > Epson Software > EPSON Software Updater**.

### Informations connexes

➔ [« Installation séparée des applications » à la page 149](#)

---

## Liste du menu Paramètres

Sélectionnez **Param.** sur l'écran d'accueil de l'imprimante afin d'effectuer divers paramétrages.

### Réglages généraux

Sélectionnez les menus sur le panneau de commande comme indiqué ci-dessous.

**Param. > Réglages généraux**

#### Param de base

Sélectionnez les menus sur le panneau de commande comme indiqué ci-dessous.

**Param. > Réglages généraux > Param de base**

Luminosité LCD :

Règle la luminosité de l'écran LCD.

Son :

Ajustez le volume.

Muet

Sélectionnez **On** pour mettre tous les sons en sourdine.

Mode normal

Sélection du volume, comme **Pression bouton**.

Mode silencieux

Sélection du volume, comme **Pression bouton** en **Mode silencieux**.

Minut. veille :

Définissez le délai avant d'entrer en mode veille (mode d'économie d'énergie) lorsque l'imprimante n'a effectué aucune opération. L'écran LCD devient noir lorsque le temps défini est écoulé.

Temporisation arrêt :

Votre produit peut disposer de cette fonction ou de la fonction **Réglages d'arrêt** selon le lieu d'achat.

Sélectionnez ce paramètre pour que l'imprimante s'éteigne automatiquement lorsqu'elle n'est pas utilisée pendant une durée spécifiée. Vous pouvez régler la durée avant application de la fonction de gestion de l'énergie. Toute augmentation affecte l'efficacité énergétique du produit. Prenez en compte l'environnement avant d'apporter une modification.

Réglages d'arrêt :

Votre produit peut disposer de cette fonction ou de la fonction **Temporisation arrêt** selon le lieu d'achat.

Arrêt si inactif

Sélectionnez ce paramètre pour que l'imprimante s'éteigne automatiquement lorsqu'elle n'est pas utilisée pendant une durée spécifiée. Toute augmentation affecte l'efficacité énergétique du produit. Prenez en compte l'environnement avant d'apporter une modification.

Arrêt si déconnecté

Sélectionnez ce paramètre pour éteindre l'imprimante après 30 minutes si tous les ports y compris le port LINE sont déconnectés. Selon votre région, cette fonction peut ne pas être disponible.

Régl. Date/Heure :

Date/Heure

Saisissez la date et l'heure actuelles.

Heure d'été

Sélectionnez le paramètre d'heure d'été qui s'applique à votre région.

Décalage horaire

Saisissez le décalage horaire entre votre heure locale et l'heure UTC (Temps Universel Coordonné).

Pays/Région :

Sélectionnez le pays ou la région où vous utilisez l'imprimante. Si vous modifiez le pays ou la région, vos paramètres de télécopie sont remis à leur valeur par défaut et vous devez à nouveau les définir.

Langue/Language :

Sélectionnez la langue utilisée sur l'écran LCD.

Expiration opération :

Sélectionnez **On** pour revenir à l'écran initial lorsqu'aucune opération n'a été réalisée dans le délai spécifié. Lorsque la fonction de restriction des utilisateurs est active et qu'aucune opération n'a été réalisée dans le délai spécifié, vous êtes déconnecté et renvoyés à l'écran initial.

Clavier :

Modifiez la disposition du clavier sur l'écran LCD.

### Informations connexes

➔ « Économies d'énergie » à la page 148

➔ « Saisie de caractères » à la page 27

## Param imprim

Sélectionnez les menus sur le panneau de commande comme indiqué ci-dessous.

### Param. > Réglages généraux > Param imprim

Réglages source papier :

Réglage papier :

Sélectionnez la taille et le type du papier chargé dans la source de papier. Vous définissez la taille et le type du papier dans **Réglages papier fav.**

Bac d'alimentation priorité :

Sélectionnez **On** pour accorder une priorité d'impression au papier chargé dans le chargeur de papier.

Modif auto A4/Lettre :

Sélectionnez **On** pour alimenter à partir de la source définie comme papier au format A4 lorsqu'aucune source de papier n'est définie au format Lettre, ou alimenter à partir de la source de papier définie comme papier au format Lettre lorsqu'aucune source n'est définie au format A4.

Sélect. auto param. :

Lorsque le papier est épuisé, le papier est automatiquement chargé à partir d'une source de papier comportant les mêmes paramètres que ceux définis pour les tâches d'impression. Vous pouvez définir la sélection automatique pour chaque source de papier et pour chaque fonction : copie, télécopie ou autre. Vous ne pouvez pas tout désactiver.

Ce paramètre est désactivé lorsque vous sélectionnez une source de papier spécifique dans les paramètres de papier pour les tâches d'impression. Selon le type de papier sélectionné sur l'onglet **Principal** du pilote d'impression, le papier peut ne pas être chargé automatiquement.

Avis d'erreur :

Sélectionnez **On** pour afficher un message d'erreur lorsque la taille ou le type de papier sélectionné ne correspond pas au papier chargé.

Affichage auto Config. papier :

Sélectionnez **On** pour afficher l'écran **Réglage papier** lors du chargement de papier dans le bac papier. Si vous désactivez cette fonction, vous ne pourrez pas imprimer depuis un iPhone, iPad ou iPod à l'aide d'AirPrint.

Param. d'impr univ :

Ces paramètres d'impression sont appliqués lorsque vous imprimez à l'aide d'un dispositif externe sans utiliser le pilote de l'imprimante.

Décalage supérieur :

Définissez la marge supérieure du papier.

Décal. gauche :

Définissez la marge gauche du papier.

Décalage supérieur en arrière :

Définissez la marge supérieure pour l'arrière de la page en cas d'impression recto verso.

Décal. gauche en arrière :

Définissez la marge de gauche pour l'arrière de la page en cas d'impression recto verso.

Vérifiez largeur papier :

Sélectionnez **On** pour vérifier la largeur du papier avant l'impression. Ceci empêche l'impression au-delà des bords du papier lorsque le paramètre de taille du papier est erroné, mais l'impression peut alors être ralentie.

Sauter pages blanches :

Saute automatiquement les pages blanches dans les données d'impression.

Solveur d'erreur auto :

Sélectionnez une action à effectuer en cas d'erreur d'impression recto verso ou d'erreur de mémoire pleine.

On

Affiche un message d'avertissement et imprime en mode recto lorsqu'une erreur se produit pendant une impression recto verso, ou n'imprime que ce que l'imprimante peut traiter lorsque se produit une erreur de mémoire pleine.

Arrêt

L'imprimante affiche un message d'erreur et annule l'impression.

Pap. épais :

Sélectionnez **On** pour empêcher l'encre de tacher vos impressions. Cela peut cependant ralentir l'impression.

Mode silencieux :

Sélectionnez **On** pour réduire le bruit pendant l'impression. Cela risque cependant de réduire la vitesse d'impression. Selon les paramètres sélectionnés pour le type de papier et la qualité d'impression, il est possible qu'il n'y ait pas de différence au niveau du bruit de l'imprimante.

Temps de séchage de l'encre :

Sélectionnez le temps de séchage de l'encre que vous désirez employer pour les impressions recto verso. L'imprimante imprime l'autre côté après avoir imprimé un côté. Si votre impression est tachée, augmentez le temps de séchage.

#### PC Connexion via USB :

Sélectionnez **Activer** pour permettre à un ordinateur d'accéder à l'imprimante lorsqu'on la connecte par USB. Lorsque **Désactiver** est sélectionné, l'impression et la numérisation qui ne sont pas envoyés via une connexion réseau sont limités.

#### Informations connexes

➔ « [Chargement du papier](#) » à la page 32

## Paramètres réseau

Sélectionnez les menus sur le panneau de commande comme indiqué ci-dessous.

### Param. > Réglages généraux > Paramètres réseau

#### Configuration Wi-Fi :

Paramétrez ou modifiez les paramètres du réseau sans fil. Sélectionnez la méthode de connexion parmi les suivantes et suivez les instructions affichées sur le panneau de commande.

#### Wi-Fi (Recommandé) :

- Assistant de configuration Wi-Fi
- Config. boutons poussoirs (WPS)
- Autres
  - Config. code PIN (WPS)
  - Connexion Wi-Fi auto
  - Désactiver le Wi-Fi

Les problèmes réseau peuvent parfois être résolus en désactivant les paramètres Wi-Fi ou

en les redéfinissant. Appuyez sur  > **Wi-Fi (Recommandé)** > **Modifier les param.** > **Autres** > **Désactiver le Wi-Fi** > **Démarrer configuration.**

#### Wi-Fi Direct :

- iOS
- Android
- Autres SE d'appareil
- Changer
  - Changer le nom du réseau
  - Changer le mot de passe
  - Désactiver Wi-Fi Direct
  - Rest param défaut

#### Config LAN filaire :

Paramétrez ou modifiez une connexion réseau utilisant un câble LAN et un routeur. Lorsque cette option est utilisée, les connexions Wi-Fi sont désactivées.



#### État réseau :

Affiche ou imprime les paramètres réseau actuels.

- État LAN câblé/Wi-Fi
- État Wi-Fi Direct
- feuil. état

#### Vérification de la connexion au réseau :

Contrôle la connexion réseau actuelle et imprime un rapport. Si la connexion rencontre des problèmes, consultez le rapport pour les résoudre.

#### Avancé :

Définissez les paramètres détaillés suivants.

- Nom dispositif
- TCP/IP
- Serveur Proxy
- Adresse IPv6
- Liaison Speed & Duplex

#### Informations connexes

- ➔ « Réglage des paramètres Wi-Fi à l'aide du SSID et d'un mot de passe » à la page 258
- ➔ « Réglage des paramètres Wi-Fi par pression sur une touche (WPS) » à la page 259
- ➔ « Réglage des paramètres Wi-Fi via PIN Code Setup (WPS) » à la page 260
- ➔ « Connexion directe d'un périphérique intelligent et l'imprimante (Wi-Fi Direct) » à la page 261
- ➔ « Impression d'un rapport de connexion réseau » à la page 273
- ➔ « Vérification de l'état de la connexion réseau » à la page 272
- ➔ « Passer d'une connexion réseau Wi-Fi à Ethernet » à la page 256

## Paramètres du service Web

Sélectionnez les menus sur le panneau de commande comme indiqué ci-dessous.

### Param. > Réglages généraux > Paramètres du service Web

#### Services Epson Connect :

Indique si l'imprimante est enregistrée et connectée à Epson Connect.

Vous pouvez vous inscrire au service en sélectionnant **S'inscrire**, puis en suivant les instructions.

Lorsque vous avez procédé à l'enregistrement, vous pouvez modifier les paramètres suivants.

- Suspendre/Reprendre
- Désenregistrer

Pour plus d'informations, consultez le site Web suivant.

<https://www.epsonconnect.com/>

<http://www.epsonconnect.eu> (Europe uniquement)

### Informations connexes

➔ « Impression à l'aide d'un service de cloud » à la page 90

## Param. fax

Sélectionnez **Param.** > **Réglages généraux** > **Param. fax** depuis le panneau de commande pour accéder à ce menu.

### Informations connexes

- ➔ « Vérif. connex fax » à la page 305
- ➔ « Assistant param fax » à la page 305
- ➔ « Param de base » à la page 305
- ➔ « Param. d'envoi » à la page 308
- ➔ « Param. de réception » à la page 308
- ➔ « Paramètres de rapports » à la page 310
- ➔ « Param. de sécurité » à la page 311

### Vérif. connex fax

Vous pouvez trouver le menu sur le panneau de commande de l'imprimante, ci-dessous.

**Param.** > **Réglages généraux** > **Param. fax** > **Vérif. connex fax**

Sélectionnez **Vérif. connex fax** pour vérifier que l'imprimante est connectée à la ligne téléphonique et prête à envoyer et recevoir des fax. Vous pouvez imprimer le résultat sur du papier ordinaire au format A4.

### Assistant param fax

Vous pouvez trouver le menu sur le panneau de commande de l'imprimante, ci-dessous.

**Param.** > **Réglages généraux** > **Param. fax** > **Assistant param fax**

#### Remarque:

*Vous ne pouvez pas afficher ce menu sur l'écran Web Config.*

Sélectionnez **Assistant param fax** pour appliquer les paramètres de fax de base. Suivez les instructions affichées à l'écran.

### Informations connexes

- ➔ « Param de base » à la page 305
- ➔ « Rendre l'imprimante prête à envoyer et recevoir des télécopies (en utilisant Assistant param fax) » à la page 337

### Param de base

Vous pouvez trouver le menu sur le panneau de commande de l'imprimante, ci-dessous.

**Param.** > **Réglages généraux** > **Param. fax** > **Param de base**

#### Vitesse fax :

Sélectionnez la vitesse de transmission des télécopies. Nous vous recommandons de sélectionner l'option **Faible(9 600bps)** en cas d'erreurs de communication fréquentes, lors de l'envoi/la réception d'une télécopie de l'étranger ou lorsque vous utilisez un service téléphonique IP (VoIP).

#### ECM :

Permet de corriger automatiquement les erreurs dans la transmission de télécopies (mode de correction des erreurs), généralement causées par du bruit sur la ligne téléphonique. Si cette fonctionnalité est désactivée, vous ne pouvez pas recevoir ou envoyer de documents en couleur.

#### Détection de tonalité :

Permet de détecter une tonalité avant de commencer la numérotation. Si l'imprimante est connectée à un PBX (commutateur téléphonique privé) ou une ligne téléphonique numérique, il est possible que l'imprimante ne parvienne pas à procéder à la numérotation. Vous devez alors régler le paramètre **Type de ligne** sur **PBX**. Si cela ne fonctionne pas, désactivez cette fonctionnalité. La désactivation de cette fonctionnalité peut toutefois supprimer le premier chiffre du numéro de télécopieur et envoyer le fax à un mauvais numéro.

#### Mode numérotation :

Sélectionnez le type de système téléphonique auquel vous avez connecté l'imprimante. Lorsque l'option **Impulsion** est sélectionnée, vous pouvez faire temporairement basculer le mode de numérotation d'impulsion à tonalité en appuyant sur \* (la lettre T est saisie) tout en saisissant les numéros sur l'écran supérieur du télécopieur. Il est possible que ce paramètre ne s'affiche pas selon votre pays ou votre région.

#### Type de ligne :

Sélectionnez le type de ligne à laquelle l'imprimante est connectée.

Lors de l'utilisation de l'imprimante dans un environnement qui utilise des extensions et nécessite un code d'accès externe, tel que 0 et 9, pour obtenir une ligne extérieure, sélectionnez **PBX**. Pour les environnements utilisant un modem DSL ou un adaptateur de terminal, un réglage sur **PBX** est également recommandé.

#### Code d'accès

Sélectionnez **Utiliser**, puis enregistrez un code d'accès externe tel que 0 ou 9. Ensuite, lors de l'envoi d'un fax à un numéro de fax externe, saisissez # (dièse) au lieu du code d'accès réel. # (dièse) doit également être utilisé dans **Contacts** comme code d'accès externe. Si un code d'accès externe tel que 0 ou 9 est défini dans un contact, vous ne pouvez pas lui envoyer de fax. Dans ce cas, réglez **Code d'accès** sur **Ne pas utiliser**, sinon, vous devez changer le code dans **Contacts** pour #.

#### En-tête :

Saisissez votre nom d'expéditeur et votre numéro de télécopieur. Ceux-ci apparaissent dans l'en-tête des télécopies sortantes.

- Votre num de phone : Vous pouvez saisir jusqu'à 20 caractères en utilisant 0-9 + ou espace. Pour Web Config, vous pouvez stocker jusqu'à 30 documents.
- En-tête télécopie : Vous pouvez enregistrer jusqu'à 21 destinataires. Vous pouvez enregistrer jusqu'à 40 caractères pour chaque destinataire. Pour Web Config, saisissez l'en-tête en Unicode (UTF-8).

#### Mode réception :

Sélectionnez le mode de réception. Consultez les informations connexes ci-dessous pour plus de détails.

#### DRD :

Si vous êtes inscrit à un service de sonnerie distincte auprès de votre fournisseur téléphonique, sélectionnez le modèle de sonnerie à utiliser pour les télécopies entrantes. Les services de sonnerie distincte, proposés par plusieurs fournisseurs téléphoniques (le nom du service diffère selon les fournisseurs), vous permettent de concentrer plusieurs numéros de téléphone sur une seule ligne téléphonique. Un modèle de sonnerie différent est attribué à chaque numéro. Vous pouvez utiliser un numéro pour les appels vocaux et un autre pour les appels de télécopie. Selon la région, cette option est réglée sur **On** ou **Arrêt**.

#### Sonneries avant réponse :

Sélectionnez le nombre de sonneries effectives avant la réception automatique d'une télécopie par l'imprimante.

#### Réception à distance :

##### Réception à distance

Lorsque vous répondez à un appel de télécopie entrant sur un téléphone connecté à l'imprimante, vous pouvez lancer la réception de la télécopie en saisissant le code à l'aide du téléphone.

##### Code de démarr

Définissez le code de démarrage de **Réception à distance**. Saisissez deux caractères en utilisant 0-9, \*, #.

#### Fax rejeté :

##### Fax rejeté

Sélectionner les options pour rejeter la réception de fax indésirables.

- Liste des numéros refusés : Si le numéro de téléphone de l'autre partie est dans la liste des numéros de refus, indiquez si vous souhaitez rejeter les fax entrants.
- Blanc en-tête télécopie bloqué : Si le numéro de téléphone de l'autre partie est bloqué, indiquez si vous souhaitez refuser la réception des fax.
- Contacts désenregistrés : Si le numéro de téléphone de l'autre partie ne figure pas dans les contacts, indiquez si vous souhaitez refuser la réception des fax.

##### Modifier liste numéros refusés

Vous pouvez enregistrer jusqu'à 30 numéros de fax pour rejeter les fax et les appels. Saisissez jusqu'à 20 caractères en utilisant 0-9, \*, # et l'espace.

#### Informations connexes

- ➔ « Rendre l'imprimante prête à envoyer et recevoir des télécopies (en utilisant Assistant param fax) » à la page 337
- ➔ « Définition des paramètres pour un système téléphonique PBX » à la page 339
- ➔ « Réception de fax entrants » à la page 116
- ➔ « Configuration des paramètres pour bloquer les fax non désirés » à la page 341

### **Param. d'envoi**

Vous pouvez trouver le menu sur le panneau de commande de l'imprimante, ci-dessous.

#### **Param. > Réglages généraux > Param. fax > Param. d'envoi**

##### **Temps d'attente pr prochain origin :**

Définissez le temps d'attente du prochain original. L'imprimante démarre l'envoi du fax une fois le délai écoulé.

##### **Heure d'affichage de l'aperçu fax :**

Vous pouvez prévisualiser le document numérisé pendant un certain temps avant de l'envoyer. L'imprimante démarre l'envoi du fax une fois le délai écoulé.

### **Param. de réception**

#### **Informations connexes**

- ➔ [« Sortie fax » à la page 308](#)
- ➔ [« Paramètres d'impression » à la page 309](#)

### **Sortie fax**

Vous pouvez trouver le menu sur le panneau de commande de l'imprimante, ci-dessous.

#### **Param. > Réglages généraux > Param. fax > Param. de réception > Sortie fax**

##### **Enreg. dans boîte de réception :**

##### **Enreg. dans boîte de réception :**

Enregistre les fax reçus dans l'Boîte de réception de l'imprimante. Vous pouvez enregistrer jusqu'à 100 documents. Notez qu'il peut ne pas être possible d'enregistrer 100 documents en fonction des conditions d'utilisation, par exemple la taille de fichier des documents enregistrés et l'utilisation de plusieurs fonctionnalités d'enregistrement de fax à la fois.

Bien que les télécopies reçues ne soient pas imprimées automatiquement, vous pouvez les afficher sur l'écran de l'imprimante et imprimer uniquement celles dont vous avez besoin.

##### **Options si mémoire pleine :**

Vous pouvez sélectionner d'imprimer le fax reçu ou refuser de le recevoir lorsque la mémoire de l'Boîte de réception est pleine.

##### **Rég MdPasse de Bte récep :**

Le mot de passe empêche les utilisateurs de voir les télécopies reçues dans l'Boîte de réception. Sélectionnez **Changer** pour modifier le mot de passe, et sélectionnez **Réinitialiser** pour annuler la protection par mot de passe. Lors de la modification ou de la réinitialisation du mot de passe, le mot de passe actuel est requis.

Vous ne pouvez pas définir de mot de passe quand **Options si mémoire pleine** a été défini sur **Recevoir et imprimer les fax**.

### Enreg. sur ordi :

Enregistre les fax reçus sous forme de fichiers PDF sur un ordinateur connecté à l'imprimante. Vous pouvez régler ceci sur **Oui** en utilisant uniquement le FAX Utility. Installez préalablement FAX Utility sur l'ordinateur. Après avoir défini ceci sur **Oui**, vous pouvez le modifier par **Oui et Imprimer**.

### Paramètres d'impression

Vous pouvez trouver le menu sur le panneau de commande de l'imprimante, ci-dessous.

**Param. > Réglages généraux > Param. fax > Param. de réception > Paramètres d'impression**

#### Réduction automatique :

Imprime les fax reçus avec des documents de grande taille réduits pour tenir sur le papier dans la source de papier. Selon les données reçues, il est possible que la réduction ne puisse pas toujours être effectuée. Si cette fonctionnalité est désactivée, les documents de grande taille sont imprimés selon leur taille originale sur plusieurs feuilles ou une deuxième page blanche est éjectée.

#### Param. Partage pages :

Imprime les fax reçus avec une séparation de page lorsque les documents reçus sont plus grands que la taille du papier chargé dans l'imprimante.

#### Rotation auto :

Permet de faire pivoter les télécopies reçues en format A4 (Letter, B5 ou A5) orienté paysage afin qu'elles soient imprimées sur du papier de format A4 (Letter, B5 ou A5). Ce paramètre s'applique lorsque le format de papier d'au moins une source de papier utilisée pour imprimer des fax est réglé sur A4 (B5, A5 ou Letter).

En sélectionnant **Arrêt**, les fax reçus au format A4 (Letter, B5 ou A5) orientés paysage, qui ont la même largeur que les documents A3 (Tabloïd, B4 ou A4) en format portrait, sont considérés comme des fax au format A3 (Tabloïd, B4 ou A4) et imprimés comme tels.

Vérifiez les paramètres de source papier pour l'impression de télécopie et le format de papier pour les sources de papier dans les menus suivants : **Param. > Réglages généraux > Param imprim > Réglages source papier**.

**Sélect. auto param.**

**Réglage papier > Taille du papier**

#### Ajouter infos réception :

Imprime des informations de réception du fax reçu, même si l'expéditeur n'a pas défini d'informations d'en-tête. Les informations de réception comprennent la date et l'heure de la réception, l'ID de l'expéditeur et un numéro de page (comme « P1 »). Lorsque **Param. Partage pages** est activé, le numéro de la page de séparation est également compris.

#### Rec/Ver :

Imprime plusieurs pages des fax reçus sur les deux côtés du papier.

#### Minuterie début d'impression :

Sélectionnez les options pour démarrer l'impression des fax à recevoir.

- Toutes les pages reçues : L'impression commence après la réception de toutes les pages. L'impression à partir de la première page ou de la dernière page dépend du réglage de la fonctionnalité **Pile de collecte**. Consultez l'explication pour **Pile de collecte**.
- Première page reçue : Démarre l'impression lorsque la première page est reçue, puis imprime dans l'ordre de réception des pages. Si l'imprimante ne peut pas démarrer l'impression, par exemple lorsqu'elle imprime d'autres documents, l'imprimante démarre en lot l'impression des pages reçues, dès qu'elle est disponible.

#### Pile de collecte :

Puisque la première page est imprimée en dernier (sortie vers le haut), les documents imprimés sont empilés dans l'ordre correct des pages. Si l'imprimante manque de mémoire, il est possible que cette fonctionnalité ne soit pas disponible.

#### Temps suspension impr :

##### Temps suspension impr

Pendant la période spécifiée, l'imprimante enregistre les documents reçus dans la mémoire de l'imprimante sans les imprimer. Cette fonctionnalité peut être utilisée pour réduire le bruit la nuit ou pour empêcher la divulgation de documents confidentiels en votre absence. Avant d'utiliser cette fonctionnalité, assurez-vous de disposer de suffisamment de mémoire.

##### Temps d'arrêt

Arrête l'impression de documents.

##### Entr. heure de redém.

Redémarre automatiquement l'impression des documents.

#### Mode silencieux :

Réduit le bruit produit pendant l'impression des fax. Cela risque cependant de réduire la vitesse d'impression.

### **Paramètres de rapports**

Vous pouvez trouver le menu sur le panneau de commande de l'imprimante, ci-dessous.

**Param. > Réglages généraux > Param. fax > Paramètres de rapports**

#### **Impr auto journal fax :**

Permet d'imprimer automatiquement le journal de télécopie. Sélectionnez **Le(Chaque 30)** pour imprimer un journal tous les 30 travaux de télécopie effectués. Sélectionnez **A(Heure)** pour imprimer le journal à une heure définie. Toutefois, si le nombre de travaux de télécopie est supérieur à 30, le journal est imprimé avant l'heure indiquée.

### **Joindre l'image au rapport :**

Imprime un **Rapp. Transmiss.** avec une image de la première page du document envoyé. Sélectionnez **Marche (grande image)** pour imprimer la partie supérieure de la page sans réduction. Sélectionnez **Marche (petite image)** pour imprimer l'intégralité de la page en la réduisant en fonction du rapport.

### **Format rapport :**

Sélectionnez le format des rapports de fax dans l'onglet **Fax > Plus > Rapport de fax** autre que **Trace protocole**. Sélectionnez **Détail** pour imprimer avec les codes d'erreur.

### **Param. de sécurité**

Vous pouvez trouver le menu sur le panneau de commande de l'imprimante, ci-dessous.

**Param. > Réglages généraux > Param. fax > Param. de sécurité**

### **Restrictions de numérotation directe :**

Sélectionnez **On** pour désactiver la saisie manuelle du numéro de fax des destinataires, ce qui permet à l'utilisateur de ne sélectionner que les destinataires présents dans la liste des contacts ou dans l'historique des envois.

Sélectionnez **Entrez deux fois** pour demander à l'utilisateur de saisir à nouveau le numéro de fax lorsque le numéro a été saisi manuellement.

Sélectionnez **Arrêt** pour activer la saisie manuelle du numéro de fax des destinataires.

### **Restrictions de diffusion :**

Sélectionner **On** permet de saisir un seul numéro de fax comme Destinataire.

### **Confirmer liste d'adresses :**

Sélectionnez **On** pour afficher un écran de confirmation du destinataire avant de commencer la transmission.

Vous pouvez sélectionner les destinataires depuis **Tout** ou **Uniquement pour la diffusion**.

### **Effac auto donn. sauveg :**

Sélectionnez **On** pour effacer automatiquement les sauvegardes lorsque la transmission (envoi ou réception) s'est déroulée avec succès et que ces sauvegardes deviennent inutiles.

Sélectionnez **Arrêt** pour stocker temporairement en mémoire des copies de sauvegarde des documents envoyés et reçus en cas de panne de courant ou mauvaise manipulation.

### **Effac. données sauvegarde :**

Permet d'effacer toutes les copies de sauvegarde temporairement stockées dans la mémoire de l'imprimante. Exécutez cette fonctionnalité avant de donner l'imprimante ou de la mettre au rebut.



## Entretien

Sélectionnez les menus sur le panneau de commande comme indiqué ci-dessous.

### Param. > Entretien

#### Tête d'impr Vérification des buses :

Sélectionnez cette fonctionnalité pour vérifier que les buses de la tête d'impression ne sont pas obstruées. L'imprimante un motif de vérification des buses.

#### Nettoyage tête d'impr. :

Sélectionnez cette fonctionnalité pour nettoyer les buses obstruées dans la tête d'impression.

#### Nettoyage auto :

Sélectionnez cette fonctionnalité pour remplacer toute l'encre se trouvant dans les tubes d'encre. Davantage d'encre est consommée que lors d'un nettoyage habituel. Pour plus d'informations sur l'utilisation de cette fonctionnalité, reportez-vous aux « Informations connexes » ci-dessous.

#### Alignement de la tête :

Sélectionnez cette fonctionnalité pour ajuster la tête d'impression pour améliorer la qualité de l'impression.

##### Alignement vertical

Sélectionnez cette fonctionnalité si vos impressions sont floues ou si le texte et les lignes ne sont pas correctement alignés.

##### Alignement horizontal

Sélectionnez cette fonctionnalité si des bandes horizontales s'affichent à intervalles réguliers dans vos impressions.



#### Remplissage d'encre :

Sélectionnez cette fonction pour réinitialiser le niveau d'encre à 100 % avant de procéder au remplissage du réservoir d'encre.

#### Réglage du niveau d'encre :

Sélectionnez cette fonction pour définir le niveau d'encre en fonction de l'encre restante.

#### Cap. restante Boîtier de maintenance :

Affichage de la durée de vie approximative du boîtier de maintenance. Si  s'affiche, le boîtier de maintenance est presque plein. Si  s'affiche, le boîtier de maintenance est plein.

#### Nettoyage guide papier :

Sélectionnez cette fonctionnalité s'il y a des taches d'encre sur les rouleaux intérieurs. L'imprimante alimente en papier afin de nettoyer les rouleaux intérieurs.

### Informations connexes

- ➔ « Vérification et nettoyage de la tête d'impression » à la page 135
- ➔ « Exécution de Nettoyage auto » à la page 137
- ➔ « Remplissage des réservoirs d'encre » à la page 224

➔ « Nettoyage du trajet du papier en cas de traces d'encre » à la page 140

## Impr.feui.d'état

Sélectionnez les menus sur le panneau de commande comme indiqué ci-dessous.

### Param. > Impr.feui.d'état

Fiche d'état de config. :

Permet d'imprimer des feuilles d'information indiquant l'état et les paramètres actuels de l'imprimante.

Fiche d'état des consommables :

Imprime une feuille d'information indiquant l'état des consommables.

Fiche d'historique d'utilisation :

Permet d'imprimer des feuilles d'information indiquant l'historique de l'utilisation de l'imprimante.

## Compteur d'impressions

Sélectionnez les menus sur le panneau de commande comme indiqué ci-dessous.

### Param. > Compteur d'impressions

Affiche le nombre total d'impressions, d'impressions en noir et blanc et d'impressions en couleur, telles que la feuille d'état depuis le moment où vous avez acheté l'imprimante.

## Paramètres utilisateur

Sélectionnez les menus sur le panneau de commande comme indiqué ci-dessous.

### Param. > Paramètres utilisateur

Vous pouvez modifier les réglages par défaut couramment utilisés pour les paramètres de numérisation, copie et télécopie. Pour plus de détails, reportez-vous aux informations connexes.

- Copie
- Numér. vers ordi
- Numér. vers Cloud
- Fax

## Recherche client

Sélectionnez les menus sur le panneau de commande comme indiqué ci-dessous.

### Param. > Recherche client

Sélectionnez **Autoriser** pour transmettre des informations relatives à l'utilisation du produit, comme le nombre d'impressions, à Seiko Epson Corporation.

## Rest param défaut

Sélectionnez les menus sur le panneau de commande comme indiqué ci-dessous.

### Param. > Rest param défaut

Permet de réinitialiser les menus suivants.

- Paramètres réseau
- Param de copie
- Param. de numér.
- Param. fax
- Eff ttes données et param

## Mise à jour firmware

Sélectionnez les menus sur le panneau de commande comme indiqué ci-dessous.

### Param. > Mise à jour firmware

Mise à jour :

Déterminez si la dernière version du micrologiciel a été téléchargée au niveau du serveur réseau. Le micrologiciel est mis à jour lorsqu'un nouveau micrologiciel est disponible. Une fois la mise à jour lancée, elle ne peut pas être interrompue.

Notification :

Sélectionnez **On** pour recevoir une notification si une mise à jour du micrologiciel est disponible.

### Informations connexes

➔ [« Mise à jour du micrologiciel de l'imprimante à l'aide du panneau de commande » à la page 154](#)

# Caractéristiques de l'appareil

## Spécifications de l'imprimante

Placement des buses de la tête d'impression		Buses d'encre noire : 400 Buses d'encre couleur : 128 pour chaque couleur
Grammage du papier*	Papier ordinaire	64 à 90 g/m <sup>2</sup> (17 à 24 lb)
	Enveloppes	Enveloppe #10, DL, C6, C4 : 75 à 100 g/m <sup>2</sup> (20 à 27 lb)

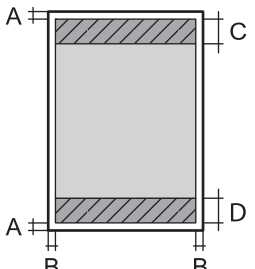
\* Même lorsque l'épaisseur du papier fait partie de cette plage, le papier peut ne pas s'alimenter dans l'imprimante ou le résultat d'impression peut s'avérer inférieur en fonction des propriétés ou de la qualité du papier.

## Zone imprimable

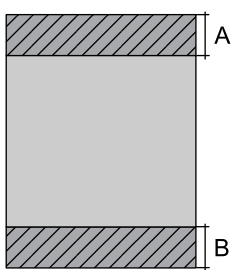
### Zone imprimable des feuilles simples

Il est possible que la qualité d'impression décline dans les zones foncées en raison du mécanisme de l'imprimante.

#### Impression avec bordures

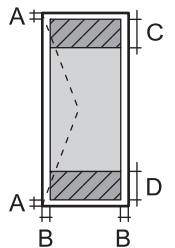
	A	3.0 mm (0.12 pouces)
	B	3.0 mm (0.12 pouces)
	C	41.0 mm (1.61 pouces)
	D	37.0 mm (1.46 pouces)

#### Impression sans marges

	A	44.0 mm (1.73 pouces)
	B	40.0 mm (1.57 pouces)

### Zone imprimable pour enveloppes

Il est possible que la qualité d'impression décline dans les zones foncées en raison du mécanisme de l'imprimante.

	A	3.0 mm (0.12 pouces)
	B	3.0 mm (0.12 pouces)
	C	18.0 mm (0.71 pouces)
	D	41.0 mm (1.61 pouces)

## Spécifications du scanner

Type de scanner	Plateau
Dispositif photoélectrique	CIS

Pixels effectifs	10200×16800 pixels (1200 ppp)
Taille de document maximale	216×356 mm (8.5×14 po) Legal
Résolution de numérisation	1200 ppp (numérisation principale) 2400 ppp (numérisation secondaire)
Résolution de sortie	50 à 9600 ppp par pas de 1 ppp
Profondeur des couleurs	Couleur <input type="checkbox"/> 48 bits par pixel par couleur interne (16 bits par pixel par couleur interne) <input type="checkbox"/> 24 bits par pixel par couleur externe (8 bits par pixel par couleur externe) Échelle de gris <input type="checkbox"/> 16 bits par pixel par couleur interne <input type="checkbox"/> 8 bits par pixel par couleur externe Noir et blanc <input type="checkbox"/> 16 bits par pixel par couleur interne <input type="checkbox"/> 1 bits par pixel par couleur externe
Source lumineuse	DEL

## Spécifications de l'ADF

Tailles de papier disponibles	A4, Letter, Legal
Type de papier	Papier ordinaire
Grammage du papier	64 à 95 g/m <sup>2</sup>
Capacité de chargement	35 feuilles ou 3.85 mm

Même si le document original est conforme aux caractéristiques des supports utilisables avec l'ADF, il peut ne pas être alimenté par l'ADF, ou la qualité de numérisation peut s'amoinrir en fonction des caractéristiques ou de la qualité du papier.

## Spécifications du fax

Type de fax	Fax en couleur et en noir et blanc (super groupe ITU-T 3)
Lignes prises en charge	Lignes téléphoniques analogiques standard, systèmes téléphoniques PBX (commutateur téléphonique privé)
Vitesse	Jusqu'à 33.6 kbps

Résolution	<p>Monochrome</p> <ul style="list-style-type: none"> <li><input type="checkbox"/> Standard : 8 pixels/mm×3,85 lignes/mm (203 pixels/po×98 lignes/po)</li> <li><input type="checkbox"/> Fin : 8 pixels/mm×7,7 lignes/mm (203 pixels/po×196 lignes/po)</li> <li><input type="checkbox"/> Photo : 8 pixels/mm×7,7 lignes/mm (203 pixels/po×196 lignes/po)</li> </ul> <p>Couleur</p> <p>200×200 ppp</p>
Mémoire pages	Jusqu'à 100 pages (lors de la réception du graphique ITU-T No.1 en mode brouillon monochrome)
Renumérotation*	2 fois (par intervalle de 1 minute)
Interface	Ligne téléphonique RJ-11, connexion du poste téléphonique RJ-11

\* Les spécifications peuvent varier selon les pays ou les régions.

## Utilisation du port de l'imprimante

L'imprimante utilise le port suivant. L'administrateur réseau doit rendre ces ports disponibles, si nécessaire.

Expéditeur (Client)	Utiliser	Destination (Serveur)	Protocole	Numéro de port
Imprimante	Lors de l'utilisation d'Epson Connect	Serveur Epson Connect	HTTPS	443
			XMPP	5222
	Contrôle WSD	Ordinateur client	WSD (TCP)	5357
	Recherche d'un ordinateur lors de la numérisation poussée depuis Epson ScanSmart	Ordinateur client	Découverte de la numérisation poussée du réseau	2968

Expéditeur (Client)	Utiliser	Destination (Serveur)	Protocole	Numéro de port
Ordinateur client	Découvrez l'imprimante depuis une application telle que EpsonNet Config, le pilote d'imprimante et le pilote de scanner.	Imprimante	ENPC (UDP)	3289
	Collectez et configurez les informations MIB à partir d'une application telle que EpsonNet Config, le pilote d'imprimante et le pilote de scanner.	Imprimante	SNMP (UDP)	161
	Transmission des données LPR	Imprimante	LPR (TCP)	515
	Transmission des données RAW	Imprimante	RAW (Port9100) (TCP)	9100
	Transmission des données AirPrint (impression IPP/IPPS)	Imprimante	IPP/IPPS (TCP)	631
	Recherche de l'imprimante WSD	Imprimante	WS-Discovery (UDP)	3702
	Transmission des données de numérisation depuis Epson ScanSmart	Imprimante	Numérisation réseau (TCP)	1865
	Collecte des informations sur la tâche lors de la numérisation poussée depuis Epson ScanSmart	Imprimante	Numérisation poussée du réseau	2968

## Spécifications de l'interface

Pour l'ordinateur	USB haut débit*
-------------------	-----------------

\* Les câbles USB 3.0 ne sont pas compatibles.

## Caractéristiques réseau

### Spécifications du Wi-Fi

Normes	IEEE 802.11b/g/n*1
Plage de fréquences	2,4 GHz
Modes de coordination	Infrastructure, Wi-Fi Direct (PA unique)*2*3
Sécurités sans fil Wireless Securities*4	WEP (64/128bit), WPA2-PSK (AES)*5, WPA3-SAE (AES)

\*1 IEEE 802.11n n'est disponible que pour le HT20.

\*2 Non géré pour l'IEEE 802.11b.

\*3 Le mode PA unique est compatible avec une connexion Wi-Fi (Infrastructure) ou une connexion Ethernet.

\*4 Le Wi-Fi Direct ne prend en charge que le WPA2-PSK (AES).

\*5 Conforme WPA2 avec gestion de WPA/WPA2 Personal.

## Spécifications Ethernet

Normes	IEEE802.3i (10BASE-T)* <sup>1</sup> IEEE802.3u (100BASE-TX) IEEE802.3az (Green Ethernet)* <sup>2</sup>
Mode de communication	Auto, 10 Mbps Full duplex, 10 Mbps Half duplex, 100 Mbps Full duplex, 100 Mbps Half duplex
Connecteur	RJ-45

\*1 Utilisez un câble STP (paire torsadée blindée) de catégorie 5e or ou supérieure pour éviter le risque d'interférence radio.

\*2 Le dispositif connecté doit être conforme aux normes IEEE802.3az.

## Fonctions réseau et IPv4/IPv6

Fonctions			Prise en charge	Remarques
Impression réseau	EpsonNet Print (Windows)	IPv4	✓	-
	Standard TCP/IP (Windows)	IPv4, IPv6	✓	-
	Impression WSD (Windows)	IPv4, IPv6	✓	Windows Vista ou version ultérieure
	Impression Bonjour (Mac OS)	IPv4, IPv6	✓	-
	Impression IPP (Windows, Mac OS)	IPv4, IPv6	✓	-
	Impression PictBridge (Wi-Fi)	IPv4	-	Appareil photo numérique
	Epson Connect (Impression dans un e-mail, Impression distante)	IPv4	✓	-
	AirPrint (iOS, Mac OS)	IPv4, IPv6	✓	iOS 5 ou version ultérieure, Mac OS X v10.7 ou version ultérieure



Fonctions		Prise en charge	Remarques	
Numérisation via le réseau	Epson Scan 2	IPv4, IPv6	✓	-
	Epson ScanSmart	IPv4	✓	Windows 7 ou version ultérieure, Mac OS X El Capitan ou version ultérieure
	Event Manager	IPv4	✓	Windows XP, Vista, Mac OS X v10.6 à Yosemite
	Epson Connect (Numérisation vers le Cloud)	IPv4	✓	-
	AirPrint (Numérisation)	IPv4, IPv6	✓	OS X Mavericks ou version ultérieure
Télécopie	Envoi d'un fax	IPv4	✓	-
	Réception d'un fax	IPv4	✓	-
	AirPrint (émission de fax)	IPv4, IPv6	✓	OS X Mountain Lion ou version ultérieure

## Protocole de sécurité

SSL/TLS	Serveur/Client HTTPS, IPPS
SNMPv3	

## Services tiers pris en charge

AirPrint	Impression	iOS 5 ou version ultérieure/Mac OS X v10.7.x ou version ultérieure
	Numérisation	OS X Mavericks ou version ultérieure
	Télécopie	OS X Mountain Lion ou version ultérieure

## Dimensions

Dimensions	<p>Stockage</p> <ul style="list-style-type: none"> <li><input type="checkbox"/> Largeur : 498 mm (19.6 po)</li> <li><input type="checkbox"/> Profondeur : 358 mm (14.1 po)</li> <li><input type="checkbox"/> Hauteur : 245 mm (9.6 po)</li> </ul> <p>Impression</p> <ul style="list-style-type: none"> <li><input type="checkbox"/> Largeur : 498 mm (19.6 po)</li> <li><input type="checkbox"/> Profondeur : 752 mm (29.6 po)</li> <li><input type="checkbox"/> Hauteur : 363 mm (14.3 po)</li> </ul>
Poids*	environ 9.7 kg (21.4 lb)

\* Sans l'encre et le cordon d'alimentation

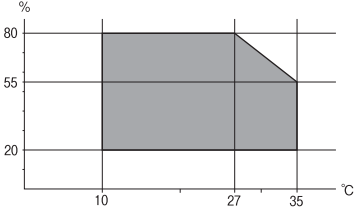
## Caractéristiques électriques

Modèle	Modèle de 100 à 240 V	Modèle de 220 à 240 V
Plage de fréquences nominales	50 à 60 Hz	50 à 60 Hz
Courant nominal	0.4 à 0.2 A	0.2 A
Consommation électrique (avec la connexion USB)	<p>Copie autonome : environ 12.0 W (ISO/IEC24712)</p> <p>Mode prêt : environ 5.4 W</p> <p>Mode veille : environ 1.0 W</p> <p>Hors tension : environ 0.2 W</p>	<p>Copie autonome : environ 12.0 W (ISO/IEC24712)</p> <p>Mode prêt : environ 5.4 W</p> <p>Mode veille : environ 1.0 W</p> <p>Hors tension : environ 0.3 W</p>

**Remarque:**

- Reportez-vous à l'étiquette présente sur l'imprimante pour connaître la tension du produit.
- Pour les utilisateurs européens, consultez le site Web suivant pour plus de détails concernant la consommation électrique.  
<http://www.epson.eu/energy-consumption>

## Caractéristiques environnementales

Fonctionnement	<p>Utilisez l'imprimante dans la plage de températures indiquée dans le graphique ci-après.</p>  <p>Température : 10 à 35°C (50 à 95°F) Humidité : 20 à 80 % d'humidité relative (sans condensation)</p>
Stockage	<p>Température : -20 à 40°C (-4 à 104°F)* Humidité : 5 à 85 % d'humidité relative (sans condensation)</p>

\* Stockage possible pendant un mois à 40 °C (104 °F).

## Caractéristiques environnementales pour les bouteilles d'encre

Température de stockage	-20 à 40 °C (-4 à 104 °F)*
Température de gel	<p>-15 °C (5 °F) À 25 °C (77 °F), l'encre dégèle en 2 heures environ et est ensuite utilisable.</p>

\* Vous pouvez stocker les bouteilles pendant un mois à 40 °C (104 °F).

## Configuration requise

- Windows 10 (32 bits, 64 bits)/Windows 8.1 (32 bits, 64 bits)/Windows 8 (32 bits, 64 bits)/Windows 7 (32 bits, 64 bits)/Windows Vista (32 bits, 64 bits)/Windows XP SP3 ou plus (32 bits)/Windows XP Professional x64 Edition SP2 ou plus/Windows Server 2019/Windows Server 2016/Windows Server 2012 R2/Windows Server 2012/Windows Server 2008 R2/Windows Server 2008/Windows Server 2003 R2/Windows Server 2003 SP2 ou plus
- macOS Mojave/macOS High Sierra/macOS Sierra/OS X El Capitan/OS X Yosemite/OS X Mavericks/OS X Mountain Lion/Mac OS X v10.7.x/Mac OS X v10.6.8

### Remarque:

- Il se peut que Mac OS ne prenne pas en charge certaines applications et fonctionnalités.
- Le système de fichiers UNIX (UFS) pour Mac OS n'est pas pris en charge.

## Informations réglementaires

### Normes et conformité

#### Normes et conformité pour le modèle États-Unis

Sécurité	UL60950-1 CAN/CSA-C22.2 No.60950-1
EMC	FCC Part 15 Subpart B Class B CAN ICES-3 (B)/NMB-3 (B)

Cet équipement contient le module sans fil suivant.

Fabricant : Seiko Epson Corporation

Type : J26H006

Ce produit est conforme à la section 15 de la réglementation FCC et à la section RSS-210 de la réglementation IC. Epson ne peut être tenue responsable en cas de non-respect des exigences de protection suite à une modification non recommandée du produit. Le fonctionnement est soumis aux deux conditions suivantes : (1) le périphérique ne peut occasionner d'interférences nuisibles et (2) le périphérique doit accepter toutes les interférences reçues, y compris les interférences pouvant entraîner un fonctionnement indésirable du périphérique.

Afin d'éviter les interférences radio au niveau du service proposé sous licence, le périphérique est conçu pour fonctionner à l'intérieur et à l'écart des fenêtres, de manière à offrir un blindage maximal. Les équipements (ou leur antenne de transmission) installés à l'extérieur sont soumis à une licence.

Cet équipement est conforme aux limites d'exposition aux rayonnements de la FCC/IC pour un environnement non contrôlé, ainsi qu'aux Directives d'exposition aux fréquences radio de la FCC du Supplément C de OET65 et RSS-102 de la Réglementation de l'exposition aux fréquences radio de l'IC. Cet équipement doit être installé et utilisé de façon à ce que le radiateur soit distant d'au moins 20 cm (7,9 pouces) du corps d'une personne (à l'exception de ses extrémités : mains, poignets, pieds et chevilles).

#### Normes et conformité pour le modèle européen

Pour les utilisateurs européens

Seiko Epson Corporation déclare par la présente que le modèle d'équipement radio suivant est conforme à la Directive 2014/53/EU. Le texte complet de la déclaration de conformité de l'UE est disponible sur le site Web suivant.

<http://www.epson.eu/conformity>

C682A

Pour l'utilisation dans les pays suivants uniquement : Irlande, Royaume-Uni, Autriche, Allemagne, Liechtenstein, Suisse, France, Belgique, Luxembourg, Pays-Bas, Italie, Portugal, Espagne, Danemark, Finlande, Norvège, Suède, Islande, Croatie, Chypre, Grèce, Slovénie, Malte, Bulgarie, République tchèque, Estonie, Hongrie, Lettonie, Lituanie, Pologne, Roumanie et Slovaquie.

Epson ne peut être tenue responsable en cas de non-respect des exigences de protection suite à une modification non recommandée du produit.

Fréquence	Puissance maximale transmise par la fréquence radio
2400–2483,5 MHz	20 dBm (EIRP)



## Restrictions relatives à la copie

Respectez les restrictions suivantes de manière à garantir une utilisation responsable et légale de l'imprimante.

La copie des éléments suivants est interdite par la loi :

- Billets de banque, pièces, titres négociables émis par le gouvernement, titres de gage du gouvernement et titres municipaux
- Timbres-poste inutilisés, cartes postales préimbrées et autres envois postaux timbrés au tarif en vigueur
- Timbres fiscaux émis par le gouvernement et titres émis selon des procédures légales

Faites preuve de circonspection lors de la copie des éléments suivants :

- Titres négociables privés (certificats d'action, billets au porteur, chèques, etc.), abonnements mensuels, billets de réduction, etc.
- Passeports, permis de conduire, certificats médicaux, titres de transport, bons d'alimentation, billets, etc.

**Remarque:**

*Il est également possible que la copie de tels documents soit interdite par la loi.*

Utilisation responsable de documents soumis à droits d'auteur :

Les imprimantes peuvent être utilisées incorrectement en cas de copie de documents soumis à droits d'auteur. À moins d'agir sur les conseils d'un avocat bien informé, prenez vos responsabilités et faites preuve de respect en sollicitant l'autorisation du détenteur des droits d'auteur avant de copier des documents publiés.

---

# Informations sur l'administrateur

Connexion de l'imprimante au réseau. . . . .	326
Paramètres d'utilisation de l'imprimante. . . . .	330

## Connexion de l'imprimante au réseau

Vous pouvez connecter l'imprimante au réseau de plusieurs manières.

- Vous pouvez la connecter en utilisant les paramètres avancés du panneau de commande.
- Vous pouvez la connecter à l'aide du programme d'installation du site Web ou du disque du logiciel.

Ce chapitre décrit la procédure de connexion d'une imprimante au réseau à l'aide du panneau de commande de l'imprimante.

### Avant de configurer une connexion réseau

Pour vous connecter au réseau, vérifiez au préalable la méthode de connexion et les informations de configuration pour la connexion.

### Collecte d'informations sur les paramètres de connexion

Préparez les informations de réglage nécessaires pour la connexion. Vérifiez les informations suivantes à l'avance.

Divisions	Éléments	Remarque
Mode de connexion du périphérique	<input type="checkbox"/> Ethernet <input type="checkbox"/> Wi-Fi	Décidez comment connecter l'imprimante au réseau. Pour le réseau local câblé, connectez-le au commutateur LAN. Pour le Wi-Fi, connectez-vous au réseau (SSID) du point d'accès.
Informations de connexion LAN	<input type="checkbox"/> Adresse IP <input type="checkbox"/> Masque de sous-réseau <input type="checkbox"/> Passerelle par défaut	Sélectionnez l'adresse IP à attribuer à l'imprimante. Lorsque vous attribuez l'adresse IP de manière statique, toutes les valeurs sont requises. Lorsque vous attribuez dynamiquement l'adresse IP à l'aide de la fonction DHCP, ces informations ne sont pas nécessaires car elles sont définies automatiquement.
Informations de connexion Wi-Fi	<input type="checkbox"/> SSID <input type="checkbox"/> Mot de passe	Il s'agit du SSID (nom du réseau) et du mot de passe du point d'accès auquel l'imprimante se connecte. Si le filtrage d'adresse MAC a été défini, enregistrez l'adresse MAC de l'imprimante à l'avance pour enregistrer l'imprimante. Voir ci-dessous les normes prises en charge. <a href="#">« Spécifications du Wi-Fi » à la page 318</a>
Informations du serveur DNS	<input type="checkbox"/> Adresse IP du serveur DNS principal <input type="checkbox"/> Adresse IP du serveur DNS secondaire	Ces informations sont requises pour spécifier les serveurs DNS. Le serveur DNS secondaire est défini lorsque le système a une configuration redondante et qu'il existe un serveur DNS secondaire. Si vous faites partie d'une petite organisation et que vous ne configurez pas le serveur DNS, définissez l'adresse IP du routeur.

Divisions	Éléments	Remarque
Informations du serveur Proxy	<input type="checkbox"/> Nom du serveur Proxy	Définissez ce paramètre lorsque votre environnement réseau utilise le serveur proxy pour accéder à Internet depuis l'Intranet et que vous utilisez la fonction à laquelle l'imprimante accède directement depuis Internet.  Pour les fonctions suivantes, l'imprimante se connecte directement à Internet.  <input type="checkbox"/> Epson Connect Services <input type="checkbox"/> Services Cloud d'autres entreprises <input type="checkbox"/> Mise à jour du micrologiciel
Information du numéro de port	<input type="checkbox"/> Numéro de port à libérer	Vérifiez le numéro de port utilisé par l'imprimante et l'ordinateur, puis libérez le port qui est bloqué par un pare-feu, si nécessaire.  Reportez-vous à ce qui suit pour connaître le numéro de port utilisé par l'imprimante.  <a href="#">« Utilisation du port de l'imprimante » à la page 317</a>

## Attribution d'adresse IP

Il s'agit des types suivants d'attribution d'adresses IP.

### Adresse IP statique :

Attribuez manuellement l'adresse IP prédéterminée à l'imprimante (hôte).

Les informations à connecter au réseau (masque de sous-réseau, passerelle par défaut, serveur DNS, etc.) doivent être définies manuellement.

L'adresse IP ne change pas même lorsque le périphérique est éteint, ce qui est utile lorsque vous souhaitez gérer des périphériques dont l'environnement ne permet pas de modifier l'adresse IP ou lorsque vous souhaitez gérer des périphériques utilisant l'adresse IP. Nous recommandons des paramètres à l'imprimante, au serveur, etc. auxquels de nombreux ordinateurs accèdent.

### Attribution automatique à l'aide de la fonction DHCP (adresse IP dynamique) :

Attribuez l'adresse IP automatiquement à l'imprimante (hôte) à l'aide de la fonction DHCP du serveur ou routeur DHCP.

Les informations de connexion au réseau (masque de sous-réseau, passerelle par défaut, serveur DNS, etc.) sont définies automatiquement, de sorte que vous pouvez facilement connecter le périphérique au réseau.

Si le périphérique ou le routeur est éteint, ou selon les paramètres du serveur DHCP, l'adresse IP peut changer lors de la reconnexion.

Nous recommandons de gérer des périphériques autres que l'adresse IP et de communiquer avec des protocoles qui peuvent suivre l'adresse IP.

#### Remarque:

Lorsque vous utilisez la fonction de réservation d'adresse IP du DHCP, vous pouvez attribuer la même adresse IP aux périphériques à tout moment.



## Serveur DNS et serveur proxy

Le serveur DNS a un nom d'hôte, un nom de domaine pour l'adresse e-mail, etc. en association avec les informations d'adresse IP.

La communication est impossible si l'autre partie est décrite par un nom d'hôte, un nom de domaine, etc. lorsque l'ordinateur ou l'imprimante réalise une communication IP.

Interroge le serveur DNS pour obtenir ces informations et obtient l'adresse IP de l'autre partie. Ce processus est appelé une résolution de nom.

Par conséquent, les périphériques tels que les ordinateurs et les imprimantes peuvent communiquer en utilisant l'adresse IP.

La résolution de nom est nécessaire pour que l'imprimante puisse communiquer en utilisant la fonction d'e-mail ou de connexion Internet.

Définissez les paramètres du serveur DNS lorsque vous utilisez ces fonctions.

Lorsque vous attribuez l'adresse IP de l'imprimante à l'aide de la fonction DHCP du serveur DHCP ou du routeur, elle est automatiquement définie.

Le serveur proxy est placé au niveau de la passerelle entre le réseau et Internet, et il communique avec l'ordinateur, l'imprimante et Internet (serveur opposé) pour le compte de chacun d'eux. Le serveur opposé communique uniquement avec le serveur proxy. Par conséquent, des informations sur l'imprimante telles que l'adresse IP et le numéro de port ne peuvent être lues et une sécurité renforcée est attendue.

Lorsque vous vous connectez à Internet via un serveur proxy, configurez le serveur proxy sur l'imprimante.

## Connexion au réseau depuis le panneau de commande

Connectez l'imprimante au réseau, depuis le panneau de commande de l'imprimante.

### Attribution de l'adresse IP

Configurer les éléments de base comme l'adresse de l'hôte, Masque de s-réseau, Passerelle par défaut.

Ce chapitre décrit la procédure de configuration d'une adresse IP statique.

1. Mettez l'imprimante sous tension.
2. Sélectionnez **Param.** sur l'écran d'accueil du panneau de commande.
3. Sélectionnez **Réglages généraux > Paramètres réseau > Avancé > TCP/IP.**
4. Sélectionnez **Manuel** pour **Obtenir l'adresse IP.**

Pour configurer l'adresse IP automatiquement à l'aide de la fonction DHCP du routeur, sélectionnez **Auto.** Dans ce cas, l'**Adresse IP**, le **Masque de s-réseau** et la **Passerelle par défaut** décrits aux étapes 5 à 6 sont également définis automatiquement, passez à l'étape 7.

5. Saisissez l'adresse IP.

Le curseur passe au segment suivant ou au segment précédent, séparé par un point si vous sélectionnez ◀ et ▶.

Confirmez la valeur affichée à l'écran précédent.

6. Configurez les options **Masque de s-réseau** et **Passerelle par défaut**.

Confirmez la valeur affichée à l'écran précédent.



**Important:**

Si la combinaison des Adresse IP, Masque de s-réseau et Passerelle par défaut est incorrecte, **Démarrer configuration** est inactive et il est impossible de poursuivre la configuration. Confirmez que la saisie est exempte d'erreur.

7. Saisissez l'adresse IP du serveur DNS principal.

Confirmez la valeur affichée à l'écran précédent.

**Remarque:**

Si vous pouvez sélectionner **Auto** comme paramètre d'attribution de l'adresse IP, vous pouvez sélectionner les paramètres du serveur DNS via **Manuel** ou **Auto**. Si vous ne pouvez pas obtenir automatiquement l'adresse du serveur DNS, sélectionnez **Manuel**, puis saisissez l'adresse du serveur DNS. Saisissez ensuite directement l'adresse du serveur DNS secondaire. Si vous sélectionnez **Auto**, allez à l'étape 9.

8. Saisissez l'adresse IP du serveur DNS secondaire.

Confirmez la valeur affichée à l'écran précédent.

9. Appuyez sur **Démarrer configuration**.

### Configuration du serveur proxy

Configurez le serveur proxy si les deux conditions suivantes sont remplies.

- Le serveur proxy est conçu pour une connexion Internet.
- Lorsque vous utilisez une fonction dans laquelle une imprimante se connecte directement à Internet, comme le service Epson Connect ou les services Cloud d'une autre entreprise.

1. Sélectionnez **Param.** à l'écran d'accueil.

Lorsque vous effectuez des réglages après la configuration de l'adresse IP, l'écran **Avancé** s'affiche. Passez à l'étape 3.

2. Sélectionnez **Réglages généraux > Paramètres réseau > Avancé**.

3. Sélectionnez **Serveur Proxy**.

4. Sélectionnez **Utiliser** pour **Param. Serveur proxy**.

5. Entrez l'adresse du serveur proxy au format IPv4 ou FQDN.

Confirmez la valeur affichée à l'écran précédent.

6. Saisissez le numéro de port du serveur proxy.

Confirmez la valeur affichée à l'écran précédent.

7. Appuyez sur **Démarrer configuration**.

## Connexion au réseau local

Connectez l'imprimante au réseau par Ethernet ou Wi-Fi.

### Connexion à Ethernet

Connectez l'imprimante au réseau au moyen d'un câble Ethernet, puis vérifiez la connexion.

1. Connectez l'imprimante et le concentrateur (commutateur LAN) au moyen du câble Ethernet.
2. Sélectionnez **Param.** à l'écran d'accueil.
3. Sélectionnez **Réglages généraux > Paramètres réseau > Vérification de la connexion au réseau.**

Le résultat du diagnostic de la connexion est affiché. Confirmez que la connexion est correcte.

4. Appuyez sur **OK** pour terminer.

Lorsque vous appuyez sur **Imprimer le rapport de vérification**, vous pouvez imprimer le résultat du diagnostic. Suivez les instructions qui s'affichent à l'écran pour procéder à l'impression.

### Informations connexes

➔ [« Passer d'une connexion réseau Wi-Fi à Ethernet » à la page 256](#)

### Connexion au réseau local sans fil (Wi-Fi)

Vous pouvez connecter l'imprimante au réseau local sans fil (Wi-Fi) de plusieurs manières. Choisissez la méthode de connexion correspondant à l'environnement et aux conditions que vous utilisez.

Si vous connaissez les informations de routeur sans fil, comme le SSID et le mot de passe, vous pouvez définir les paramètres manuellement.

Si le routeur sans fil prend en charge WPS, vous pouvez effectuer les réglages par simple pression sur un bouton.

Après avoir connecté l'imprimante au réseau, connectez-vous à l'imprimante à partir du dispositif que vous voulez utiliser (ordinateur, périphérique intelligent, tablette, etc.)

### Informations connexes

➔ [« Réglage des paramètres Wi-Fi à l'aide du SSID et d'un mot de passe » à la page 258](#)

➔ [« Réglage des paramètres Wi-Fi par pression sur une touche \(WPS\) » à la page 259](#)

➔ [« Réglage des paramètres Wi-Fi via PIN Code Setup \(WPS\) » à la page 260](#)

---

## Paramètres d'utilisation de l'imprimante

### Mise à disposition des contacts

L'enregistrement d'une liste de contacts vous permet de saisir des destinataires plus facilement. Vous pouvez enregistrer jusqu'à 100 entrées, et vous pouvez utiliser la liste de contacts lorsque vous saisissez un numéro de fax.

## Enregistrement ou modification de contacts

1. Sélectionnez **Fax** à l'écran d'accueil.
2. Sélectionnez **Contacts**.
3. Procédez de l'une des manières suivantes.
  - Pour enregistrer un nouveau contact, sélectionnez **Ajout entrée**, puis sélectionnez **Ajouter contact**.
  - Pour modifier un contact, sélectionnez > sur le contact cible et sélectionnez **Modifier**.
  - Pour supprimer un contact, sélectionnez > sur le contact cible, sélectionnez **Supprimer**, puis sélectionnez **Oui**. Vous n'avez pas à effectuer les procédures suivantes.
4. Définissez les paramètres nécessaires.

### **Remarque:**

Lorsque vous entrez un numéro de fax, saisissez un code d'accès externe au début du numéro de fax si votre système téléphonique est de type PBX et que vous avez besoin d'un code d'accès pour obtenir une ligne externe. Si le code d'accès a été défini dans le paramètre **Type de ligne**, saisissez un dièse (#) au lieu du code d'accès. Pour ajouter une pause (pause de trois secondes) pendant la numérotation, saisissez un tiret (-).

5. Sélectionnez **OK**.

## Enregistrement ou modification de contacts groupés

L'ajout de contacts à un groupe vous permet d'envoyer un fax à plusieurs destinataires simultanément.

1. Sélectionnez **Fax** à l'écran d'accueil.
2. Sélectionnez **Contacts**.
3. Procédez de l'une des manières suivantes.
  - Pour enregistrer de nouveaux contacts groupés, sélectionnez **Ajout entrée**, puis sélectionnez **Ajouter groupe**.
  - Pour modifier des contacts groupés, sélectionnez > sur les contacts groupés cibles et sélectionnez **Modifier**.
  - Pour supprimer des contacts groupés, sélectionnez > sur les contacts groupés cibles, sélectionnez **Supprimer**, puis sélectionnez **Oui**. Vous n'avez pas à effectuer les procédures suivantes.
4. Saisissez ou modifiez **Nom groupe** et **Mot d'index**, puis sélectionnez **Contacts ajoutés au Groupe (requis)**.
5. Sélectionnez les contacts que vous voulez enregistrer dans le groupe, puis appuyez sur **Fermer**.

### **Remarque:**

- Vous pouvez enregistrer jusqu'à 99 contacts.
- Pour désélectionner un contact, appuyez à nouveau.

6. Sélectionnez **OK**.

## Enregistrement de contacts sur un ordinateur

Grâce à Web Config, vous pouvez créer une liste de contacts sur votre ordinateur et l'importer dans l'imprimante.

1. Accédez à Web Config.
2. Sélectionnez **Paramètres avancés** dans la liste en haut à droite de la fenêtre.
3. Sélectionnez **Contacts**.
4. Sélectionnez le numéro à enregistrer, puis cliquez sur **Modifier**.
5. Saisissez **Nom**, **Mot d'index**, **Num. fax** et **Vitesse fax**.
6. Cliquez sur **Appliquer**.

### Éléments de configuration de la destination

Éléments	Paramètres et explication
Nom	Saisissez un nom d'utilisateur à afficher dans les contacts en Unicode (UTF-8) et en moins de 30 caractères. Laissez le champ vide si vous ne voulez pas en spécifier.
Mot d'index	Saisissez des mots à rechercher en Unicode (UTF-8) et en moins de 30 caractères. Laissez le champ vide si vous ne voulez pas en spécifier.
Type	Cet élément est réglé sur <b>Fax</b> . Vous ne pouvez pas modifier ce paramètre.
Num. fax	Saisissez entre 1 et 64 caractères en utilisant 0-9 - * # et l'espace.
Vitesse fax	Sélectionnez une vitesse de communication pour une destination.

### Enregistrement des destinations en tant que groupe

1. Accédez à Web Config.
2. Sélectionnez **Paramètres avancés** dans la liste en haut à droite de la fenêtre.
3. Sélectionnez **Contacts**.
4. Sélectionnez le numéro à enregistrer, puis cliquez sur **Modifier**.
5. Saisissez le **Nom** et l'**Mot d'index**.
6. Sélectionnez un groupe dans **Type**.
7. Cliquez sur **Sélectionner pour Contact(s) pour Groupe**.  
Les destinations disponibles s'affichent.

- Sélectionnez les destinations que vous voulez enregistrer dans le groupe, puis cliquez sur **Sélectionner**.

**Remarque:**

*Les destinations peuvent être enregistrées dans plusieurs groupes.*

- Cliquez sur **Appliquer**.

## Mise à disposition des fonctions de télécopie

### Avant d'utiliser les fonctions de fax

Vérifiez les éléments suivants pour utiliser les fonctions de fax.

- Connectez correctement l'imprimante à la ligne téléphonique, et au téléphone si nécessaire
- Suivez entièrement l'**Assistant param fax**, nécessaire à la configuration de base.

Configurez les éléments suivants selon vos besoins.

- Destinations d'impression et paramètres connexes, comme les paramètres réseau.
- Enregistrement des **Contacts**
- Paramètres utilisateur** qui définissent les valeurs par défaut des options de menu **Fax**
- Paramètres de rapports** pour imprimer des rapports lors de l'envoi et la réception de fax

### Informations connexes

- ➔ [« Connexion de l'imprimante à la ligne téléphonique » à la page 333](#)
- ➔ [« Rendre l'imprimante prête à envoyer et recevoir des télécopies \(en utilisant Assistant param fax\) » à la page 337](#)
- ➔ [« Rendre l'imprimante prête à envoyer et recevoir des télécopies \(en utilisant Assistant param fax\) » à la page 337](#)
- ➔ [« Param. fax » à la page 305](#)
- ➔ [« Mise à disposition des contacts » à la page 330](#)
- ➔ [« Paramètres utilisateur » à la page 313](#)
- ➔ [« Paramètres de rapports » à la page 310](#)

## Connexion de l'imprimante à la ligne téléphonique

### Lignes téléphoniques compatibles

Vous pouvez utiliser l'imprimante via des lignes téléphoniques analogiques standard (RTC = réseau téléphonique commuté) et des systèmes téléphoniques PBX (PBX = commutateur téléphonique privé).

Vous pouvez rencontrer des problèmes si vous utilisez l'imprimante avec les lignes et systèmes de lignes téléphoniques suivants.

- Ligne téléphonique VoIP telle une ligne DSL ou un service numérique de fibre optique
- Ligne téléphonique numérique (RNIS)
- Certains systèmes téléphoniques PBX

- ❑ Lorsque des adaptateurs tels des adaptateurs de terminal, des adaptateurs VoIP, des séparateurs, ou des routeurs DSL sont connectés entre la prise téléphonique murale et l'imprimante.

### Connexion de l'imprimante à la ligne téléphonique

Connectez l'imprimante à une prise téléphonique murale à l'aide d'un câble téléphonique RJ-11 (6P2C). Lors de la connexion d'un téléphone à l'imprimante, utilisez un deuxième câble téléphonique RJ-11 (6P2C).

Selon la zone, un câble de téléphone peut être livré avec l'imprimante. Si le câble est inclus, utilisez celui-ci.

Il est possible que deviez connecter le câble de téléphone à un adaptateur fourni pour votre région ou pays.

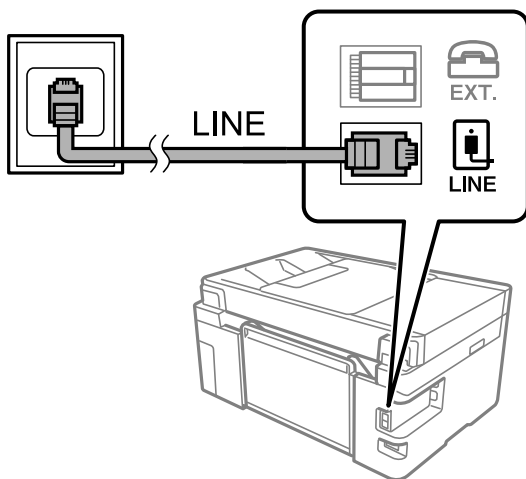
#### Remarque:

Retirez le cache du port EXT. de l'imprimante uniquement lorsque vous connectez votre téléphone à l'imprimante. Ne retirez pas le cache si vous ne connectez pas votre téléphone.

Dans les zones où les risques de foudroiement sont élevés, nous vous recommandons d'utiliser un parasurtenseur.

### Connexion à la ligne téléphonique standard (RTC) ou à la ligne PBX

Branchez un câble de téléphone à la prise téléphonique murale ou au port PBX, puis branchez-le au port LINE situé à l'arrière de l'imprimante.

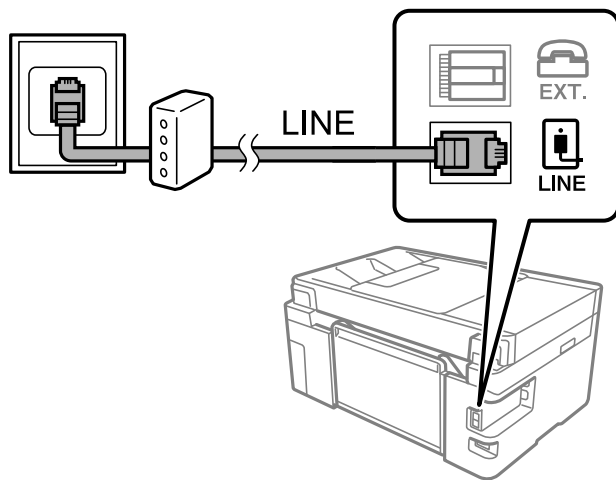


### Connexion à la ligne DSL ou RNIS

Branchez un câble de téléphone au modem DSL ou à l'adaptateur de terminal RNIS, puis branchez-le au port LINE situé à l'arrière de l'imprimante. Reportez-vous aux manuels fournis avec le modem ou l'adaptateur pour plus de détails.

**Remarque:**

Si aucun filtre DSL n'est intégré à votre modem DSL, branchez un filtre DSL distinct.



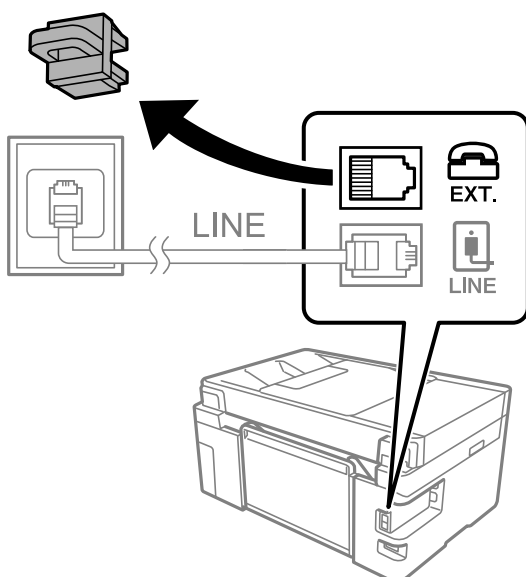
**Connexion de votre dispositif téléphonique à l'imprimante**

Si vous utilisez l'imprimante et votre téléphone sur une même ligne téléphonique, connectez le téléphone à l'imprimante.

**Remarque:**

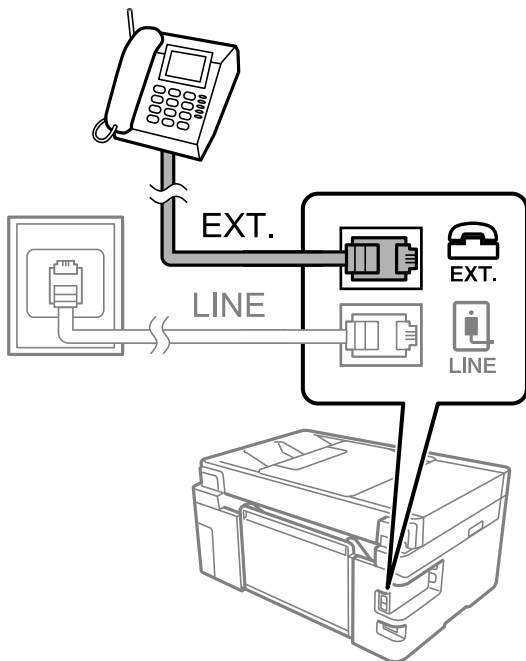
- ❑ Si votre dispositif téléphonique est doté d'une fonction fax, désactivez la fonction fax avant la connexion. Reportez-vous aux manuels fournis avec le dispositif téléphonique pour plus de détails. Selon le modèle de votre dispositif téléphonique, la fonction de fax ne pourra pas être entièrement désactivée, et vous ne pourrez donc pas l'utiliser comme téléphone externe.
- ❑ Si vous connectez un répondeur, vérifiez que le paramètre **Sonneries avant réponse** de l'imprimante est réglé sur un nombre supérieur au nombre de sonneries défini dans votre répondeur pour répondre à un appel.

1. Retirez le cache du port EXT. à l'arrière de l'imprimante.





2. Connectez le dispositif téléphonique au port EXT. à l'aide d'un câble téléphonique.



**Remarque:**

Lorsque vous partagez une unique ligne téléphonique, assurez-vous de brancher le dispositif téléphonique au port EXT. de l'imprimante. Si vous séparez la ligne pour connecter le dispositif téléphonique et l'imprimante séparément, le téléphone et l'imprimante ne fonctionnent pas correctement.

3. Sélectionnez **Fax** à l'écran d'accueil.

4. Décrochez le combiné.

Si un message d'envoi ou de réception de fax s'affiche tel qu'illustré à l'écran suivant, la connexion a bien été établie.



**Informations connexes**

- ➔ « Rendre l'imprimante prête à envoyer et recevoir des télécopies (en utilisant Assistant param fax) » à la page 337
- ➔ « Utilisation d'un répondeur » à la page 339
- ➔ « Configurer la réception de fax à l'aide d'un téléphone connecté uniquement » à la page 340
- ➔ « Mode réception : » à la page 307

## Rendre l'imprimante prête à envoyer et recevoir des télécopies (en utilisant l'Assistant param fax)

**Assistant param fax** configure les fonctionnalités de télécopie de base afin de préparer l'imprimante à l'envoi et à la réception de télécopies.

L'Assistant est automatiquement affiché lorsque l'imprimante est mise sous tension pour la première fois. Vous pouvez également afficher l'assistant manuellement depuis le panneau de commande de l'imprimante. Vous devez exécuter l'assistant à nouveau dans le cas où celui-ci a été sauté à la première mise sous tension de l'imprimante, ou lorsque l'environnement de connexion a changé.

- Les éléments ci-dessous sont ce que vous pouvez définir via l'assistant.
  - En-tête (Votre num de phone et En-tête télécopie)**
  - Mode réception (Auto ou Manuel)**
  - Réglage Distinctive Ring Detection (DRD)**
- Les éléments ci-dessous sont définis automatiquement selon l'environnement de connexion.
  - Mode numérotation** (tel que **Tonalité** ou **Impulsion**)
- Les autres éléments dans **Param de base** restent tels quels.

Suivez les étapes ci-dessous pour démarrer l'**Assistant param fax** pour effectuer les **Param de base**.

1. Sélectionnez **Param.** sur l'écran d'accueil du panneau de commande de l'imprimante, puis sélectionnez **Réglages généraux > Param. fax > Assistant param fax.**
2. En suivant les instructions affichées à l'écran, saisissez le nom de l'expéditeur tel que le nom de l'entreprise, votre numéro de fax.


**Remarque:**

*Votre nom d'expéditeur et votre numéro de fax apparaissent comme en-tête des fax envoyés.*

3. Effectuez le réglage de la détection de sonnerie distinctive (DRD).
  - Si vous êtes inscrit à un service de sonnerie distincte auprès de votre fournisseur téléphonique :  
 Passez à l'écran suivant et sélectionnez le modèle de sonnerie à utiliser pour les fax entrants.  
 Lorsque vous appuyez sur une option sauf **Tout**, **Mode réception** est défini sur **Auto** et vous passez à l'écran suivant où vous pouvez vérifier les réglages que vous avez effectués.
  - Si vous n'avez pas souscrit à un service de sonnerie distinctive auprès de votre opérateur téléphonique, ou si vous n'avez pas besoin de définir cette option :  
 Passez ce paramètre et passez à l'écran où vous pouvez vérifier les réglages que vous avez effectués.

**Remarque:**

- Les services de sonnerie distincte, proposés par plusieurs fournisseurs téléphoniques (le nom diffère selon les fournisseurs) vous permettent de concentrer plusieurs numéros de téléphone sur une seule ligne téléphonique. Un modèle de sonnerie différent est attribué à chaque numéro. Vous pouvez utiliser un numéro pour les appels vocaux et un autre pour les appels de télécopie. Sélectionnez le modèle de sonnerie attribué aux appels fax dans **DRD**.
- Selon la région, **On** et **Arrêt** sont affichés dans les options **DRD**. Sélectionnez **On** pour utiliser la fonctionnalité de sonnerie distincte.

4. Configurez le paramètre Mode réception.
  - Si vous n'avez pas besoin de connecter un combiné téléphonique à l'imprimante :  
Sélectionnez **Non**.  
**Mode réception** est défini sur **Auto**.
  - Si vous devez connecter un combiné téléphonique à l'imprimante :  
Sélectionnez **Oui**, puis choisissez de recevoir ou non les fax automatiquement.
5. Vérifiez les paramètres que vous venez de choisir sur l'écran affiché, puis passez à l'écran suivant.  
Pour corriger ou modifier des paramètres, appuyez sur .
6. Vérifiez la connexion fax en sélectionnant **Lancer vérification**, puis sélectionnez **Imprimer** pour imprimer un rapport qui affiche le statut de connexion.  
**Remarque:**
  - Si des erreurs sont identifiées, suivez les instructions sur le rapport pour les résoudre.
  - Si l'écran **Sélect. type de ligne** s'affiche, sélectionnez le type de ligne.
    - Lorsque vous connectez l'imprimante à un système PBX ou à un adaptateur de terminal, sélectionnez **PBX**.
    - Lorsque vous connectez l'imprimante à une ligne téléphonique, sélectionnez **(PSTN)**, puis **Désactiver** sur l'écran **Confirmation** qui s'affiche. Toutefois, la définition de ce paramètre sur **Désactiver** risque de pousser l'imprimante à sauter le premier chiffre d'un numéro de télécopie et envoyer ainsi la télécopie à un mauvais numéro.

#### Informations connexes

- ➔ « Connexion de l'imprimante à la ligne téléphonique » à la page 333
- ➔ « Utilisation d'un répondeur » à la page 339
- ➔ « Mode réception : » à la page 307
- ➔ « Configurer la réception de fax à l'aide d'un téléphone connecté uniquement » à la page 340
- ➔ « Param de base » à la page 305

## Réglage des paramètres de la fonction fax de l'imprimante, en fonction de l'utilisation

Vous pouvez régler individuellement les fonctions de fax de l'imprimante depuis son panneau de commande, en fonction de l'utilisation. Vous pouvez également modifier les paramètres configurés à l'aide de l'**Assistant param fax**. Pour en savoir plus, reportez-vous aux descriptions du menu **Param. fax**.

#### Informations connexes

- ➔ « Param. fax » à la page 305
- ➔ « Configuration des paramètres pour bloquer les fax non désirés » à la page 341
- ➔ « Définition des paramètres pour un système téléphonique PBX » à la page 339
- ➔ « Réglage des paramètres lors de la connexion d'un combiné téléphonique » à la page 339
- ➔ « Définir les paramètres de sorte d'enregistrer les fax reçus » à la page 340
- ➔ « Configuration des paramètres pour bloquer les fax non désirés » à la page 341
- ➔ « Réglage pour envoyer et recevoir des fax sur un ordinateur » à la page 341

### Définition des paramètres pour un système téléphonique PBX

Définissez les paramètres suivants lorsque vous utilisez l'imprimante dans un bureau qui utilise des extensions et nécessite des codes d'accès externes, comme le 0 ou le 9, pour accéder à une liste externe.

1. Sélectionnez **Param.** au niveau de l'écran d'accueil.
2. Sélectionnez **Réglages généraux > Param. fax > Param de base.**
3. Sélectionnez **Type de ligne**, puis sélectionnez **PBX.**
4. Lors de l'envoi d'un fax à un numéro de fax externe à l'aide d'un # (dièse) au lieu du code d'accès externe réel, sélectionnez la boîte **Code d'accès** pour la définir sur **Utiliser.**

Le #, remplaçant le code d'accès réel, est remplacé par le code d'accès stocké lors de la numérotation. L'utilisation du caractère # permet d'éviter les problèmes lors de la connexion à une ligne externe.

**Remarque:**

*Il est impossible d'envoyer des fax à des destinataires issus des **Contacts** qui ont des codes d'accès externes tels que 0 et 9.*

*Si vous avez enregistré des destinataires dans **Contacts** qui utilisent un code d'accès externe tel que 0 et 9, définissez **Code d'accès** sur **Ne pas utiliser**. Sinon, vous devez remplacer le code par # dans **Contacts**.*

5. Appuyez sur la boîte de saisie **Code d'accès**, entrez le code d'accès externe utilisé pour votre système téléphonique, puis appuyez sur **OK.**
6. Sélectionnez **OK** pour appliquer les paramètres.  
Le code d'accès est stocké dans l'imprimante.

### Réglage des paramètres lors de la connexion d'un combiné téléphonique

#### Utilisation d'un répondeur

Vous devez paramétrer le répondeur pour pouvoir l'utiliser.

1. Sélectionnez **Param.** à l'écran d'accueil du panneau de commande de l'imprimante.
2. Sélectionnez **Réglages généraux > Param. fax > Param de base.**
3. Définissez **Mode réception** sur **Auto.**
4. Réglez le paramètre **Sonneries avant réponse** de l'imprimante sur un nombre supérieur au nombre de sonneries pour le répondeur.

Si la valeur de **Sonneries avant réponse** est inférieure au nombre de sonneries pour le répondeur, celui-ci ne pourra pas enregistrer d'appels vocaux. Reportez-vous aux manuels fournis avec le répondeur pour des informations sur ses paramètres.

Selon votre zone géographique, le paramètre **Sonneries avant réponse** de l'imprimante peut être affiché ou non.

#### Informations connexes

➔ « Param de base » à la page 305

### Configurer la réception de fax à l'aide d'un téléphone connecté uniquement

Vous pouvez recevoir les fax entrants simplement en décrochant le combiné et en manipulant uniquement le téléphone.

La fonctionnalité **Réception à distance** est disponible pour les téléphones qui prennent en charge la numérotation à tonalité.

1. Sélectionnez **Param.** sur l'écran d'accueil du panneau de commande.
2. Sélectionnez **Réglages généraux > Param. fax > Param de base > Réception à distance.**
3. Appuyez sur **Réception à distance** pour le définir sur **On.**
4. Sélectionnez **Code de démarr.**, saisissez un code à deux chiffres (vous pouvez saisir 0 à 9, \* et #), puis appuyez sur **OK.**
5. Sélectionnez **OK** pour appliquer les paramètres.

### Informations connexes

➔ [« Param de base » à la page 305](#)

### Définir les paramètres de sorte d'enregistrer les fax reçus

L'imprimante est réglée pour imprimer les fax reçus par défaut. Outre l'impression, vous pouvez régler l'imprimante pour enregistrer les fax reçus.

Boîte de réception dans l'imprimante

Vous pouvez enregistrer les fax reçus dans la Boîte de réception. Vous pouvez les visualiser sur le panneau de commande de l'imprimante afin de n'imprimer que ceux que vous souhaitez imprimer ou supprimer les fax inutiles.

Un ordinateur (réception PC-FAX)

Toutes ces fonctionnalités peuvent être utilisées en même temps. Si vous les utilisez en même temps, les documents reçus sont enregistrés dans la boîte de réception et sur un ordinateur. Pour recevoir les fax sur un ordinateur, effectuez les réglages à l'aide de FAX Utility.

1. Sélectionnez **Param.** à l'écran d'accueil.
2. Sélectionnez **Réglages généraux > Param. fax > Param. de réception > Sortie fax.**
3. Si un message de confirmation s'affiche, confirmez-le, puis appuyez sur **OK.**
4. Sélectionnez **Enreg. dans boîte de réception.**
5. Sélectionnez **Enreg. dans boîte de réception** pour régler cette option sur **On**
6. Sélectionnez **Options si mémoire pleine**, puis sélectionnez l'option à utiliser lorsque la boîte de réception est pleine.
  - Recevoir et imprimer les fax** : l'imprimante imprime tous les documents reçus qui ne peuvent pas être enregistrés dans la boîte de réception.
  - Rejeter les fax entrants** : l'imprimante ne répond pas aux appels de fax entrants.

7. Vous pouvez définir un mot de passe pour la boîte de réception. Sélectionnez **Rég MdPasse de Bte récep**, puis saisissez le mot de passe.

**Remarque:**


Vous ne pouvez pas définir un mot de passe lorsque **Options si mémoire pleine** est défini sur **Recevoir et imprimer les fax**.

### Informations connexes

- ➔ « Sortie fax » à la page 308
- ➔ « Affichage des fax reçus enregistrés dans l'imprimante sur l'écran LCD » à la page 118

### Configuration des paramètres pour bloquer les fax non désirés

Vous pouvez bloquer les fax non désirés.

1. Sélectionnez **Param.** sur l'écran d'accueil du panneau de commande.
2. Sélectionnez **Réglages généraux > Param. fax > Param de base > Fax rejeté**.
3. Choisissez les conditions de blocage des fax indésirables.  
Sélectionnez **Fax rejeté**, puis activez les options suivantes selon votre choix.
  - Liste des numéros refusés : Rejette les fax provenant de la liste des numéros rejetés.
  - Blanc en-tête télécopie bloqué : Rejette les fax sans informations d'en-tête.
  - Contacts désenregistrés : Rejette les fax qui ne proviennent pas des contacts.
4. Appuyez sur  pour revenir à l'écran **Fax rejeté**.
5. Si vous avez activé l'option **Liste des numéros refusés**, sélectionnez **Modifier liste numéros refusés**, puis modifiez la liste selon vos besoins.

### Réglage pour envoyer et recevoir des fax sur un ordinateur

Pour envoyer et recevoir des fax sur un ordinateur, FAX Utility doit être installé sur un ordinateur connecté au réseau ou par câble USB.

#### Réglage du paramètre Enreg. sur ordi pour recevoir les fax

Vous pouvez recevoir les fax sur un ordinateur à l'aide de la fonction FAX Utility. Installez FAX Utility sur l'ordinateur et procédez au réglage. Pour plus d'informations, consultez la rubrique Opérations de base de l'aide de FAX Utility (fenêtre principale).

Le paramètre suivant est réglé sur **Oui** au niveau du panneau de commande de l'imprimante, et les fax reçus peuvent être enregistrés sur l'ordinateur.

**Param. > Réglages généraux > Param. fax > Param. de réception > Sortie fax > Enreg. sur ordi**

#### Réglage du paramètre Enreg. sur ordi pour que l'imprimante imprime aussi les fax reçus

Vous pouvez régler l'imprimante afin qu'elle imprime les fax reçus et qu'elle les enregistre également sur l'ordinateur.

1. Sélectionnez **Param.** à l'écran d'accueil du panneau de commande.

2. Sélectionnez **Réglages généraux > Param. fax > Param. de réception.**
3. Sélectionnez **Sortie fax > Enreg. sur ordi > Oui et Imprimer.**

#### Informations connexes

- ➔ « Réglage du paramètre Enreg. sur ordi pour ne pas recevoir de fax » à la page 342
- ➔ « Application de configuration et d'envoi de télécopies (FAX Utility) » à la page 295

#### Informations connexes

- ➔ « Réglage du paramètre Enreg. sur ordi pour ne pas recevoir de fax » à la page 342
- ➔ « Application de configuration et d'envoi de télécopies (FAX Utility) » à la page 295

#### Réglage du paramètre Enreg. sur ordi pour ne pas recevoir de fax

Pour que l'imprimante n'enregistre pas les fax sur l'ordinateur, réglez ce paramètre au niveau de l'imprimante.

##### Remarque:

*Vous pouvez également modifier les paramètres à l'aide de FAX Utility. Toutefois, s'il existe des fax qui n'ont pas été enregistrés sur l'ordinateur, cette option ne fonctionnera pas.*

1. Sélectionnez **Param.** à l'écran d'accueil du panneau de commande.
2. Sélectionnez **Réglages généraux > Param. fax > Param. de réception.**
3. Sélectionnez **Sortie fax > Enreg. sur ordi > Non.**

## Problèmes du réglage des paramètres

### Conseils pour résoudre les problèmes

#### Vérification du message d'erreur

En cas de problème, vérifiez d'abord la présence de messages sur le panneau de commande de l'imprimante ou sur l'écran du pilote. Si l'option de notification par e-mail est active lorsque les événements se produisent, vous pouvez rapidement connaître le statut actuel.

#### Rapport de connexion réseau

Diagnostiquez le réseau et l'état de l'imprimante, puis imprimez le résultat.

Vous pouvez trouver l'erreur diagnostiquée du côté de l'imprimante.

#### Vérification du statut de communication

Vérifiez l'état de la communication de l'ordinateur serveur ou de l'ordinateur client à l'aide de la commande ping et ipconfig.

#### Test de connexion

Pour vérifier la connexion entre l'imprimante et le serveur de messagerie, effectuez un test de connexion à partir de l'imprimante. Vérifiez également la connexion entre l'ordinateur client et le serveur pour vérifier l'état de la communication.

#### Initialisation des paramètres

Si les paramètres et l'état de la communication ne présentent aucun problème, le problème peut être résolu en désactivant ou en initialisant les paramètres réseau de l'imprimante avant de les reconfigurer.

## Accès impossible à Web Config

L'adresse IP n'est pas attribuée à l'imprimante.

Aucune adresse IP valide n'est attribuée à l'imprimante. Configurez l'adresse IP depuis le panneau de commande de l'imprimante. Vous pouvez confirmer les informations de réglage actuelles à l'aide d'une feuille d'état du réseau ou depuis le panneau de commande de l'imprimante.

Le navigateur Web ne prend pas en charge le niveau de chiffrement pour SSL/TLS.

SSL/TLS a le Force du cryptage. Vous pouvez ouvrir Web Config dans un navigateur Web qui prend en charge les chiffrements en masse, comme indiqué ci-dessous. Vérifiez que vous utilisez un navigateur pris en charge.

- 80 bits : AES256/AES128/3DES
- 112 bits : AES256/AES128/3DES
- 128 bits : AES256/AES128
- 192 bits : AES256
- 256 bits : AES256

Le Certificat signé CA a expiré.

En cas de problème avec la date d'expiration du certificat, le message « Le certificat a expiré » est affiché lors de la connexion à Web Config via une communication SSL/TLS (https). Si le message s'affiche avant la date d'expiration, assurez-vous que la date de l'imprimante est correctement configurée.

Le nom commun au certificat et à l'imprimante ne correspond pas.

Si le nom commun au certificat et à l'imprimante ne correspond pas, le message « Le nom commun au certificat de sécurité et à l'imprimante... » s'affiche lors de l'accès à Web Config via une communication SSL/TLS (https). Ce message s'affiche car les adresses IP suivantes ne correspondent pas.

- L'adresse IP de l'imprimante saisie pour le nom commun lors de la création d'un Certificat auto-signé ou CSR
- L'adresse IP saisie sur le navigateur Web lors de l'exécution de Web Config

Pour un Certificat auto-signé, mettez à jour le certificat.

Pour un Certificat signé CA, prenez à nouveau le certificat pour l'imprimante.

Le paramètre du serveur proxy de l'adresse locale n'est pas réglé sur le navigateur Web.

Lorsque l'imprimante est configurée pour utiliser un serveur proxy, configurez le navigateur Web afin qu'il ne se connecte pas à l'adresse locale via le serveur proxy.

Windows :

Sélectionnez **Panneau de commande > Réseau et Internet > Options Internet > Connexions > Paramètres LAN > Serveur Proxy**, puis effectuez une configuration qui empêche l'utilisation du serveur Proxy pour le réseau local (adresses locales).



❑ Mac OS :

Sélectionnez **Préférences système > Réseau > Avancé > Proxy**, puis enregistrez l'adresse locale de **Ignorer les paramètres du proxy pour ces hôtes et domaines**.

Exemple :

192.168.1.\* : Adresse locale 192.168.1.XXX, masque de sous-réseau 255.255.255.0

192.168.\*.\* : Adresse locale 192.168.XXX.XXX, masque de sous-réseau 255.255.0.0

---

# Où trouver de l'aide

Site Web du support technique. . . . .	346
Contacteur l'assistance Epson. . . . .	346

## Site Web du support technique

Si vous avez besoin d'aide supplémentaire, visitez le site Web du support technique Epson indiqué ci-dessous. Sélectionnez votre pays ou votre région et accédez à la section d'assistance de votre site Web Epson local. Les pilotes les plus récents, foires aux questions, manuels et autres ressources pouvant être téléchargées sont également disponibles sur le site.

<http://support.epson.net/>

<http://www.epson.eu/Support> (Europe)

Si votre produit Epson ne fonctionne pas correctement et que vous ne pouvez pas résoudre le problème, contactez le service d'assistance Epson.

---

## Contactez l'assistance Epson

### Avant de contacter Epson

Si votre produit Epson ne fonctionne pas correctement et que vous ne pouvez résoudre le problème à l'aide des informations de dépannage contenues dans les manuels de votre produit, contactez le service d'assistance Epson. Si le service d'assistance Epson de votre région n'est pas répertorié ci-dessous, contactez le revendeur auprès de qui vous avez acheté votre produit.

Pour nous permettre de vous aider plus rapidement, merci de nous fournir les informations ci-dessous :

- Numéro de série du produit  
(l'étiquette portant le numéro de série se trouve habituellement au dos du produit)
- Modèle
- Version du logiciel  
Cliquez sur **À propos**, **Info version**, ou un bouton similaire dans le logiciel du produit.
- Marque et modèle de votre ordinateur
- Nom et version de votre système d'exploitation
- Nom et version des applications que vous utilisez habituellement avec votre produit

**Remarque:**

*Selon le produit, les données de liste de numérotation et/ou les paramètres réseau peuvent être stockés dans la mémoire du produit. Les données et/ou paramètres peuvent être perdus suite à une panne ou une réparation d'un produit. Epson ne sera pas tenue responsable de la perte de données, de la sauvegarde ou de la restauration de données et/ou paramètres et ce, même pendant une période de garantie. Nous vous recommandons d'effectuer votre propre sauvegarde de données ou de prendre des notes.*

### Aide pour les utilisateurs d'Europe

Consultez votre document de garantie paneuropéenne pour obtenir des informations relatives à la procédure à suivre pour contacter l'assistance Epson.

## Aide pour les utilisateurs de Taïwan

Utilisez les sources suivantes pour obtenir des informations, de l'aide et des services :

### Internet

<http://www.epson.com.tw>

Des informations relatives aux caractéristiques des produits, des pilotes à télécharger et des demandes de produits sont disponibles.

### Bureau d'assistance Epson

Téléphone : +886-2-80242008

L'équipe de notre bureau d'assistance téléphonique peut vous aider dans les domaines suivants :

- Demandes de ventes et informations relatives au produit
- Questions ou problèmes relatifs à l'utilisation des produits
- Demandes de réparations et garantie

### Centre de réparation :

<http://www.tekcare.com.tw/branchMap.page>

TekCare corporation est un centre de service agréé pour Epson Taiwan Technology & Trading Ltd.

## Aide pour les utilisateurs à Singapour

Les sources d'informations, d'assistance et de services disponibles auprès de Epson Singapour :

### Internet

<http://www.epson.com.sg>

Des informations relatives aux caractéristiques des produits, des pilotes à télécharger, des foires aux questions, des demandes de ventes et une assistance technique par courrier électronique sont disponibles.

### Bureau d'assistance Epson

Numéro gratuit : 800-120-5564

L'équipe de notre bureau d'assistance téléphonique peut vous aider dans les domaines suivants :

- Demandes de ventes et informations relatives au produit
- Questions relatives à l'utilisation des produits ou problèmes de dépannage
- Demandes de réparations et garantie

## Aide pour les utilisateurs de Thaïlande

Utilisez les sources suivantes pour obtenir des informations, de l'aide et des services :

### Internet

<http://www.epson.co.th>

Des informations relatives aux caractéristiques des produits, des pilotes à télécharger, des foires aux questions et des courriers électroniques sont disponibles.

### **Centre d'appel Epson**

Téléphone : 66-2685-9899

Adresse électronique : support@eth.epson.co.th

L'équipe de notre centre d'appels peut vous aider par téléphone dans les domaines suivants :

- Demandes de ventes et informations relatives au produit
- Questions ou problèmes relatifs à l'utilisation des produits
- Demandes de réparations et garantie

## **Aide pour les utilisateurs du Vietnam**

Utilisez les sources suivantes pour obtenir des informations, de l'aide et des services :

### **Centre d'entretien Epson**

65 Truong Dinh Street, District 1, Hochiminh City, Vietnam.

Téléphone (Hô-Chi-Minh-Ville) : 84-8-3823-9239, 84-8-3825-6234

29 Tue Tinh, Quan Hai Ba Trung, Hanoi City, Vietnam

Téléphone (Hanoi) : 84-4-3978-4785, 84-4-3978-4775

## **Aide pour les utilisateurs d'Indonésie**

Utilisez les sources suivantes pour obtenir des informations, de l'aide et des services :

### **Internet**

<http://www.epson.co.id>

- Informations relatives aux caractéristiques des produits, pilotes à télécharger
- Foires aux questions, demandes de ventes, questions par courrier électronique

### **Ligne d'assistance Epson**

Téléphone : +62-1500-766

Télécopie : +62-21-808-66-799

L'équipe de notre ligne d'assistance peut vous aider, par téléphone ou par télécopie, dans les domaines suivants :

- Demandes de ventes et informations relatives au produit
- Support technique

## Centre d'entretien Epson

Province	Nom de la société	Adresse	Téléphone E-mail
DKI JAKARTA	ESS JAKARTA MANGGADUA	Ruko Mall Mangga Dua No. 48 Jl. Arteri Mangga Dua, Jakarta Utara - DKI JAKARTA	(+6221) 62301104 jkt-admin@epson-indonesia.co.id
NORTH SUMATERA	ESC MEDAN	Jl. Bambu 2 Komplek Graha Niaga Nomor A-4, Medan - North Sumatera	(+6261) 42066090 / 42066091 mdn-adm@epson-indonesia.co.id
WEST JAWA	ESC BANDUNG	Jl. Cihampelas No. 48 A Bandung Jawa Barat 40116	(+6222) 4207033 bdg-admin@epson-indonesia.co.id
DI YOGYAKARTA	ESC YOGYAKARTA	YAP Square, Block A No. 6 Jl. C Simanjutak Yogyakarta - DIY	(+62274) 581065 ygy-admin@epson-indonesia.co.id
EAST JAWA	ESC SURABAYA	Hitech Mall Lt. 2 Block A No. 24 Jl. Kusuma Bangsa No. 116 - 118 Surabaya - JATIM	(+6231) 5355035 sby-admin@epson-indonesia.co.id
SOUTH SULAWESI	ESC MAKASSAR	Jl. Cendrawasih NO. 3A, kunjung mae, mariso, MAKASSAR - SULSEL 90125	(+62411) 8911071 mksr-admin@epson-indonesia.co.id
WEST KALIMANTAN	ESC PONTIANAK	Komp. A yani Sentra Bisnis G33, Jl. Ahmad Yani - Pontianak Kalimantan Barat	(+62561) 735507 / 767049 pontianak-admin@epson-indonesia.co.id
RIAU	ESC PEKANBARU	Jl. Tuanku Tambusai No.459A Pekanbaru Riau	(+62761) 8524695 pkb-admin@epson-indonesia.co.id
DKI JAKARTA	ESS JAKARTA SUDIRMAN	Wisma Keiai Lt. 1 Jl. Jenderal Sudirman Kav. 3 Jakarta Pusat - DKI JAKARTA 10220	(+6221) 5724335 ess@epson-indonesia.co.id
EAST JAWA	ESS SURABAYA	Ruko Surya Inti Jl. Jawa No 2-4 Kav. 29 Surabaya - Jawa Timur	(+6231) 5014949 esssby@epson-indonesia.co.id
BANTEN	ESS SERPONG	Ruko Mall WTC Matahari No. 953, Serpong-Banten	(+6221) 53167051 / 53167052 esstag@epson-indonesia.co.id
CENTRAL JAWA	ESS SEMARANG	Komplek Ruko Metro Plaza Block C20 Jl. MT Haryono No 970 Semarang - JAWA TENGAH	(+6224) 8313807 / 8417935 esssmg@epson-indonesia.co.id
EAST KALIMANTAN	ESC SAMARINDA	Jl. KH. Wahid Hasyim (M. Yamin) Kelurahan Sempaja Selatan Kecamatan Samarinda UTARA - SAMARINDA - KALTIM	(+62541) 7272904 escsmd@epson-indonesia.co.id
SOUTH SUMATERA	ESC PALEMBANG	Jl. H.M Rasyid Nawawi No. 249 Kelurahan 9 Ilir Palembang Sumatera Selatan	(+62711) 311330 escplg@epson-indonesia.co.id
EAST JAVA	ESC JEMBER	JL. Panglima Besar Sudirman Ruko no.1D Jember-Jawa Timur (Depan Balai Penelitian & Pengolahan Kakao)	(+62331) 488373 / 486468 jmr-admin@epson-indonesia.co.id

Province	Nom de la société	Adresse	Téléphone E-mail
NORTH SULAWESI	ESC MANADO	Tekno Megamall Lt LG 11 TK 21, Kawasan Megamas Boulevard, Jl Piere Tendean, Manado - SULUT 95111	(+62431) 8890996 MND-ADMIN@EPSON- INDONESIA.CO.ID

Pour les autres villes non répertoriées ici, contactez la ligne d'assistance : 08071137766.

## Aide pour les utilisateurs de Hong Kong

Pour obtenir une assistance technique et d'autres services après-vente, les utilisateurs sont invités à contacter Epson Hong Kong Limited.

### Page d'accueil Internet

<http://www.epson.com.hk>

Epson Hong Kong a créé une page d'accueil Internet en chinois et en anglais, permettant aux utilisateurs d'accéder aux informations suivantes :

- Informations relatives au produit
- Foires aux questions
- Dernières versions des pilotes Epson

### Ligne d'assistance technique

Vous pouvez également contacter notre personnel technique aux numéros de téléphone et de fax suivants :

Téléphone : 852-2827-8911

Télécopie : 852-2827-4383

## Aide pour les utilisateurs en Malaisie

Utilisez les sources suivantes pour obtenir des informations, de l'aide et des services :

### Internet

<http://www.epson.com.my>

- Informations relatives aux caractéristiques des produits, pilotes à télécharger
- Foires aux questions, demandes de ventes, questions par courrier électronique

### Centre d'appel Epson

Téléphone : +60 1800-8-17349

- Demandes de ventes et informations relatives au produit
- Questions ou problèmes relatifs à l'utilisation des produits
- Demandes de réparations et garantie

### Siège social

Téléphone : 603-56288288

Télécopie : 603-5628 8388/603-5621 2088

## Aide pour les utilisateurs en Inde

Utilisez les sources suivantes pour obtenir des informations, de l'aide et des services :

### Internet

<http://www.epson.co.in>

Des informations relatives aux caractéristiques des produits, des pilotes à télécharger et des demandes de produits sont disponibles.

### Ligne d'assistance

- Service, informations relatives au produit et commande de consommables (lignes BSNL)

Numéro gratuit : 18004250011

De 9 heures à 18 heures, du lundi au samedi (sauf les jours fériés)

- Service (CDMA et utilisateurs mobiles)

Numéro gratuit : 186030001600

De 9 heures à 18 heures, du lundi au samedi (sauf les jours fériés)

## Aide pour les utilisateurs des Philippines

Pour obtenir une assistance technique et d'autres services après-vente, les utilisateurs sont invités à contacter Epson Philippines Corporation aux numéros de téléphone/télécopie et à l'adresse électronique suivants :

### Internet

<http://www.epson.com.ph>

Des informations relatives aux caractéristiques des produits, des pilotes à télécharger, des foires aux questions et des demandes par courrier électronique sont disponibles.

### Assistance clientèle Epson Philippines

Numéro gratuit : (PLDT) 1-800-1069-37766

Numéro gratuit : (numérique) 1-800-3-0037766

Metro Manila : (+632)441-9030

Site Web : <https://www.epson.com.ph/contact>

E-mail : [customercare@epc.epson.som.ph](mailto:customercare@epc.epson.som.ph)

De 9 heures à 18 heures, du lundi au samedi (sauf les jours fériés)

L'équipe de notre assistance clientèle peut vous aider par téléphone dans les domaines suivants :

- Demandes de ventes et informations relatives au produit
- Questions ou problèmes relatifs à l'utilisation des produits



Demandes de réparations et garantie

**Epson Philippines Corporation**

Ligne commune : +632-706-2609

Télécopie : +632-706-2663



© 2019 Seiko Epson Corporation  
Printed in XXXXXX

**Read This First**

The ink for this printer must be handled carefully. Ink may splatter when the ink tanks are filled or refilled with ink. If ink gets on your clothes or belongings, it may not come off.

**Lisez d'abord ceci**

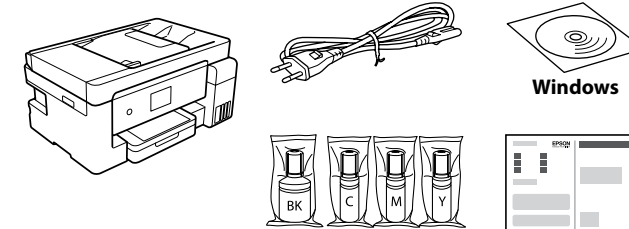
L'encre de cette imprimante doit être manipulée avec précaution. De l'encre peut être projetée lors du remplissage des réservoirs. Les éventuelles taches d'encre présentes sur vos vêtements ou vos affaires peuvent être indélébiles.

**Lea esto primero**

La tinta de esta impresora debe manipularse con cuidado. Al rellenar los tanques, la tinta puede salpicar. Las manchas en la ropa u otros objetos podrían ser permanentes.

**Ler antes**

A tinta para esta impressora deve ser manuseada cuidadosamente. A tinta pode salpicar quando se abastecer ou reabastecer os depósitos com tinta. Se a tinta entrar em contacto com as suas roupas ou pertences, pode nunca mais sair.



Windows

Additional items may be included depending on the location.

Selon votre zone géographique, des éléments supplémentaires peuvent être inclus.

Se pueden incluir otros elementos adicionales en función de la ubicación. Podem ser adicionados itens adicionais de acordo com o local.

The initial ink bottles will be partly used to charge the print head. These bottles may print fewer pages compared to subsequent ink bottles.

Les flacons d'encre initiaux servent en partie à amorcer la tête d'impression. Ces flacons peuvent imprimer moins de pages en comparaison de ceux que vous achèterez par la suite.

Los botes de tinta iniciales se utilizarán parcialmente para cargar el cabezal de impresión. Estos botes pueden imprimir menos páginas que los botes de tinta posteriores.

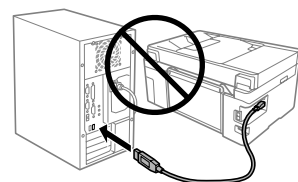
Os frascos de tinta iniciais serão utilizados parcialmente para carregar a cabeça de impressão. Estes frascos poderão imprimir menos páginas do que os frascos posteriores.

Do not connect a USB cable unless instructed to do so.

Ne branchez pas de câble USB avant d'y être invité.

No conecte ningún cable USB a menos que se le indique que lo haga.

Não ligue o cabo USB a não ser que isso lhe seja solicitado.



See this guide or Epson video guides for printer setup instructions. For information on using the printer, see the *User's Guide* on our web site. Select "Support" to access the manual.

Consultez ce guide ou les guides vidéo Epson pour prendre connaissance des instructions de configuration de l'imprimante. Pour plus d'informations concernant l'utilisation de l'imprimante, reportez-vous au *Guide d'utilisation* sur notre site Web. Sélectionnez « Assistance » pour accéder au manuel.

Consulte esta guía o las video guías de Epson para ver las instrucciones de instalación de la impresora. Para obtener información sobre el uso de la impresora, consulte el *Manual de usuario* en nuestro sitio web. Seleccione «Support» para acceder al manual.

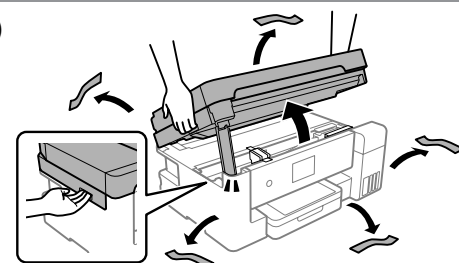
Consulte este guia ou os videos guias da Epson para obter instruções de configuração da impressora. Para mais informações sobre como utilizar a impressora, consulte o *Guia do Utilizador* no nosso site Web. Selecione "Suporte" para aceder ao manual.



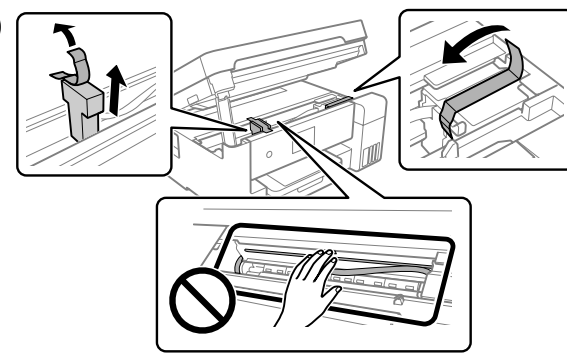
epson.sn

**Setting Up the Printer / Installation de l'imprimante / Configuración de la impresora / Configurar a impressora**

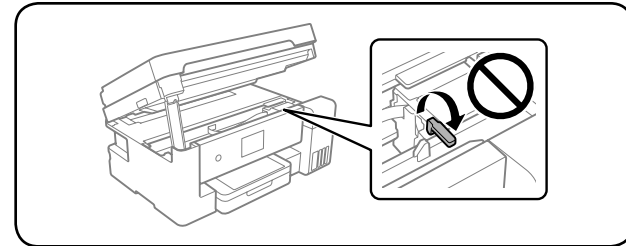
1



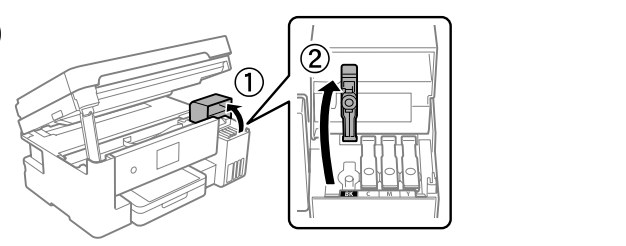
2



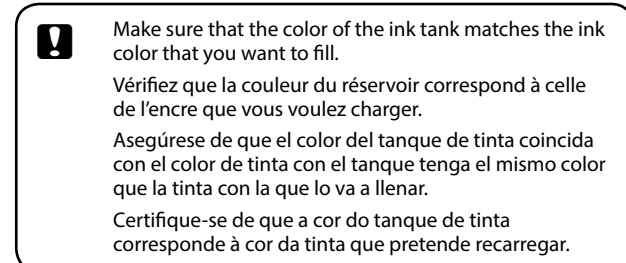
3



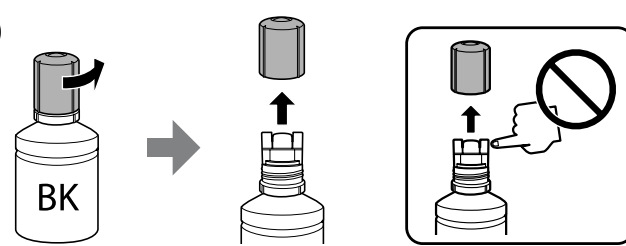
4



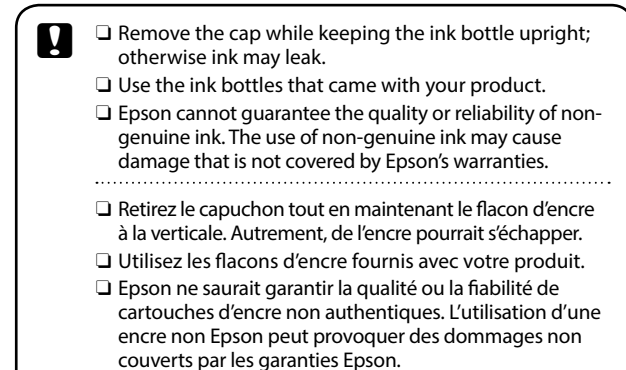
5



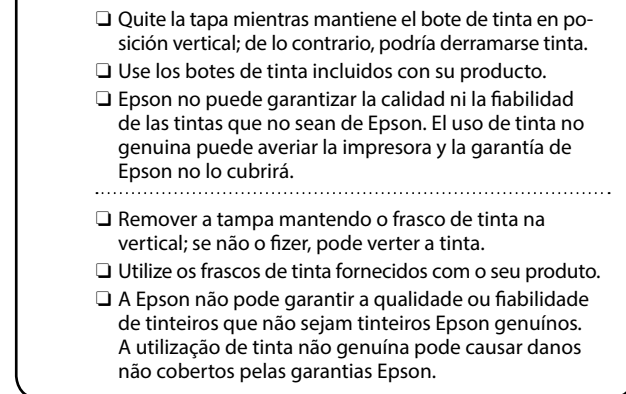
6



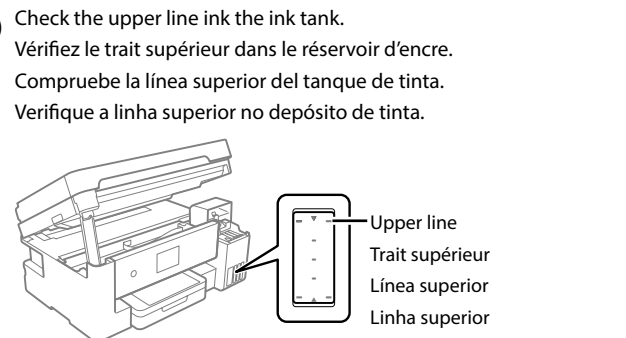
7



8



9



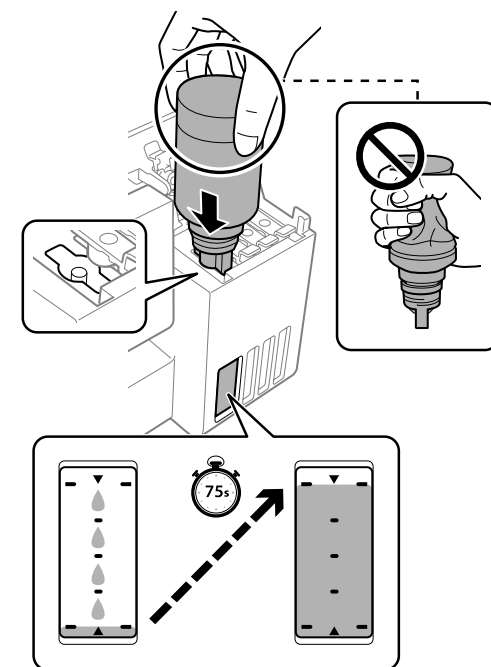
Upper line  
Trait supérieur  
Línea superior  
Linha superior

6

Inert the ink bottle straight into the port to fill ink to the upper line. Insérez le flacon d'encre droit dans la goulotte pour remplir l'encre jusqu'au trait supérieur.

Introduzca el bote de tinta directamente en el puerto para llenar con tinta hasta la línea superior.

Coloque o frasco de tinta na porta para encher tinta até à linha superior.



**When you insert the ink bottle into the filling port for the correct color, ink starts pouring and the flow stops automatically when the ink reaches the upper line.**

- If the ink does not start flowing into the tank, remove the ink bottle and reinsert it. However, do not reinsert the ink bottle when the ink has reached the top line; otherwise ink may leak.
- Ink may remain in the bottle. The remaining ink can be used later.
- Do not leave the ink bottle inserted; otherwise the bottle may be damaged or ink may leak.
- Do not allow the top of the ink bottle to hit against any objects after removing its cap; otherwise ink may spill.
- Do not knock the ink bottle, otherwise the ink may leak.

**Lorsque vous insérez le flacon d'encre dans la goulotte de remplissage de la bonne couleur, l'encre se déverse et le flux s'interrompt automatiquement lorsque le niveau d'encre atteint le trait supérieur.**

- Si l'encre ne se déverse pas dans le réservoir, retirez le flacon d'encre et réinsérez-le. En revanche, ne réinsérez pas le flacon d'encre si l'encre a atteint le trait supérieur, car de l'encre pourrait s'échapper.
- Il peut rester de l'encre dans le flacon. Vous pourrez réutiliser cette encre restante plus tard.
- Ne laissez pas le flacon d'encre inséré, et il pourrait être endommagé ou de l'encre pourrait s'échapper.
- Ne cognez pas le haut du flacon d'encre contre des objets après avoir retiré son capuchon, car de l'encre pourrait se répandre.
- Ne heurtez pas le flacon d'encre, car de l'encre pourrait se déverser.

**Al introducir el bote de tinta en el puerto de llenado del color correcto, la tinta comienza a verterse y se detiene automáticamente cuando la tinta llega a la línea superior.**

- Si la tinta no empieza a fluir hacia el tanque, retire el bote de tinta y vuelva a introducirlo. Sin embargo, no vuelva a introducir el bote de tinta si la tinta ha llegado a la línea superior; de lo contrario, la tinta podría salirse.
- Puede quedar tinta en el bote. La tinta restante se puede utilizar más adelante.
- No deje el recipiente de tinta insertado; de lo contrario, el recipiente puede dañarse o puede derramarse la tinta.
- Evite que la parte superior del bote de tinta golpee ningún objeto después de quitarle la tapa; de lo contrario, la tinta podría derramarse.
- No golpee el recipiente de tinta; de lo contrario, puede derramarse la tinta.

**Ao inserir o frasco de tinta na porta de enchimento da cor correta, a tinta começa a correr e para automaticamente quando a tinta chegar à linha superior.**

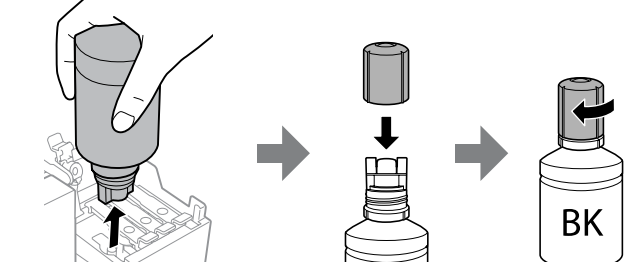
- Se a tinta não começa a correr para o tanque, retire o frasco de tinta e voltar a inserir. No entanto, não inserir novamente o frasco de tinta quando a tinta chegar à linha superior; se não o fizer, a tinta pode verter.
- Pode ainda existir tinta no frasco. A tinta restante pode ser utilizada posteriormente.
- Não deixe o frasco de tinta inserido; caso contrário, o frasco pode ser danificada ou a tinta pode vaziar.
- Não permita que a parte superior do frasco tinta toque contra objetos depois de remover a tampa; caso contrário, pode derramar tinta.
- Não entorne o frasco de tinta, se isso acontecer, a tinta poderá verter.

7

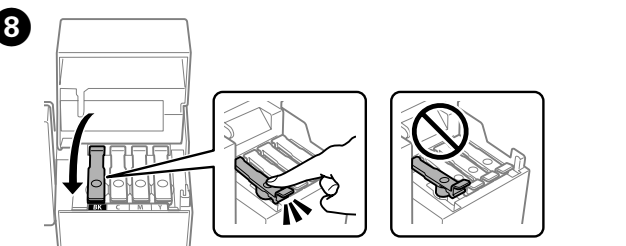
When the ink reaches the upper line of the tank, pull out the bottle. Une fois que l'encre a atteint le trait supérieur du réservoir, retirez le flacon.

Quando a tinta llegue a la línea superior del tanque, saque el bote.

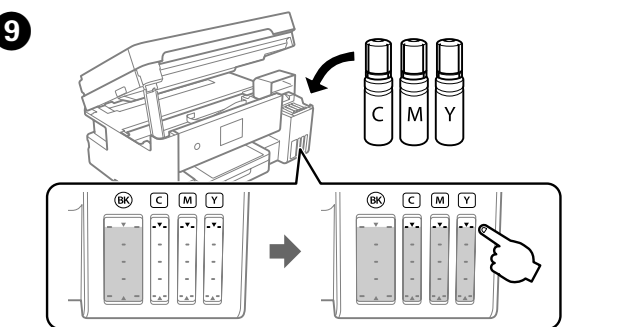
Quando a tinta atingir a linha superior do depósito, retire o frasco.



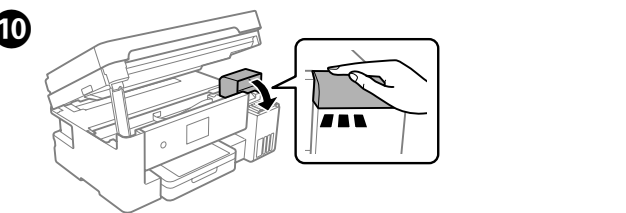
8



9

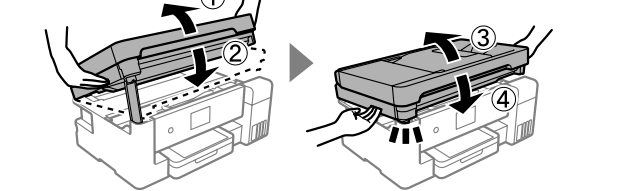


10



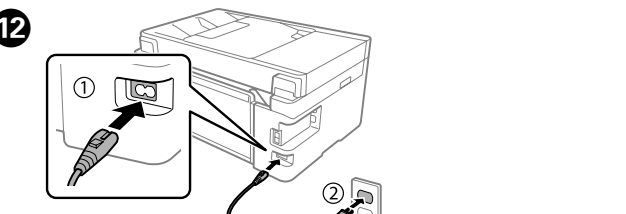
11

The scanner unit stops for safety. L'unité du scanner s'interrompt pour des raisons de sécurité. La unidad del escáner se detiene por motivos de seguridad. A unidade de scanner para por questões de segurança.

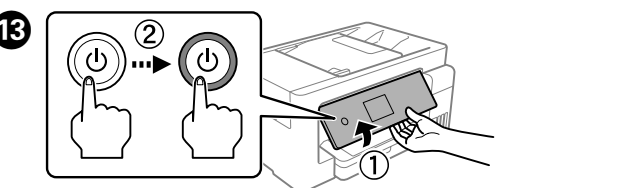


The unit must be closed completely before it can be opened again. L'unité doit être complètement fermée avant de pouvoir être ouverte à nouveau. La unidad debe estar completamente cerrada para poder abrirla nuevamente. A unidade deve ser fechada completamente antes de poder ser aberta novamente.

12



13



14

Select a language, country and time. Sélectionnez la langue, le pays et l'heure. Seleccione un idioma, el país y la hora. Selecione o idioma, país e hora.

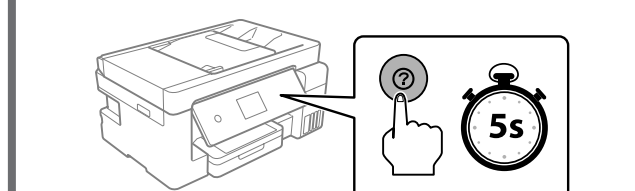


15

When the message of seeing *Start Here* is displayed, press **OK** for 5 seconds.

Lorsque le message vous invitant à consulter le document *Démarrez ici* s'affiche, maintenez la touche **OK** enfoncée pendant 5 secondes.

Quando aparezca un mensaje que le pide que consulte *Para empezar*, pulse **OK** durante 5 segundos.

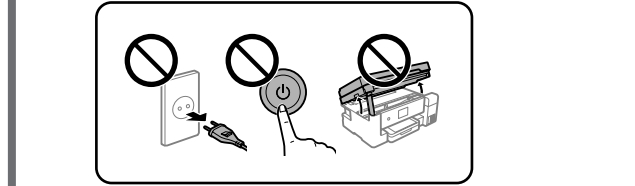


16

Confirm that the tanks are filled with ink, and then tap **Done** to start charging ink. Charging ink takes about 10 minutes. Vérifiez que les réservoirs d'encre sont pleins et appuyez sur **Terminé** pour commencer à charger l'encre. Le chargement prend environ 10 minutes.

Confirme que los tanques están llenos de tinta, y después toque **Hecho** para empezar a cargarla. La carga de tinta tarda unos 10 minutos.

Confirme que os tanques estão cheios de tinta, e a seguir toque em **Conc.** para começar a carregar a tinta. O carregamento de tinta demora cerca de 10 minutos.



17

When charging ink is complete, the print quality adjustment screen is displayed. Follow the on-screen instructions to perform adjustments. When the paper loading message is displayed, see step 18.

Une fois le chargement de la charge de la tinta, se muestra la pantalla de ajuste de calidad de impresión. Siga las instrucciones que aparecen en la pantalla para realizar los ajustes. Cuando se muestre el mensaje de carga de papel, consulte el paso 18.

Quando concluir o carregamento de tinta, a janela de ajuste de qualidade de impressão será exibida. Siga as instruções da janela para realizar ajustes. Quando for exibida a mensagem de carregamento de papel, consulte o passo 18.

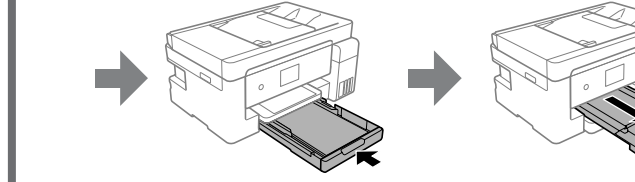
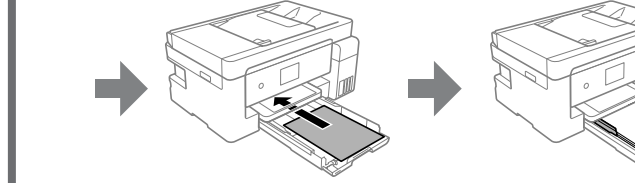
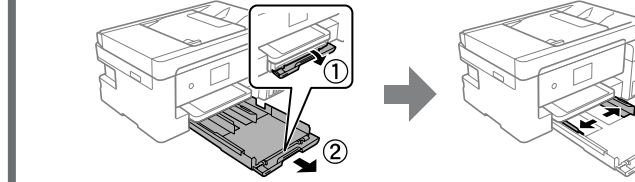
Quando concluir o carregamento de tinta, a janela de ajuste de qualidade de impressão será exibida. Siga as instruções da janela para realizar ajustes. Quando for exibida a mensagem de carregamento de papel, consulte o passo 18.

18

Load A4 size paper in the paper cassette with the printable side facing down. Chargez du papier au format A4 dans le bac à papier, face à imprimer vers le bas.

Cargue papel de tamaño A4 en la cassette de papel con la cara imprimible hacia abajo.

Coloque papel A4 no alimentador de papel com a face a imprimir voltada para baixo.



19

Make the fax settings. You can change these settings later. If you do not want to make settings now, close the fax settings screen. Ajustez les paramètres de fax. Vous pourrez modifier ces paramètres plus tard. Si vous ne souhaitez pas régler ces paramètres dès maintenant, fermez l'écran des paramètres de fax.

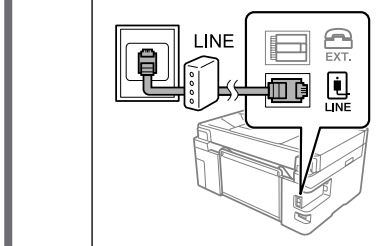
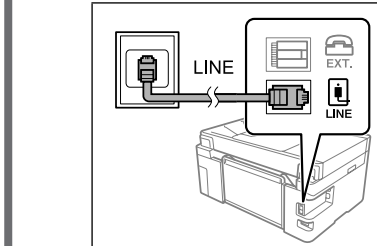
Realice los ajustes del fax. Puede cambiar estos ajustes más adelante. Si no desea realizar la configuración ahora, cierre la pantalla de configuración del fax.

Configure o fax. Pode alterar estas definições mais tarde. Se não pretende fazer alterações agora, feche o ecrã das definições de fax.



20

Connect a phone cable. Branchez un câble téléphonique. Conecte un cable telefónico. Ligue um cabo de telefone.



Available phone cable	RJ-11 Phone Line / RJ-11 Telephone set connection
Câble téléphonique disponible	Ligne téléphonique RJ-11 / Branchement pour téléphone RJ-11
Cable telefónico disponible	Línea telefónica RJ-11 / Conexión de teléfono RJ-11
Cabo de telefone disponível	Cabo de telefone RJ-11 / Ligaçãõ de telefone RJ-11

Depending on the area, a phone cable may be included with the printer, if so, use the cable. Selon votre zone géographique, un câble de téléphone peut être livré avec l'imprimante. Si tel est le cas, utilisez celui-ci. En función de la región, la impresora puede incluir un cable telefónico. En ese caso, utilícelo. Consoante a área, o cabo do telefone pode ser fornecido juntamente com a impressora. Se este for o caso, use o cabo.

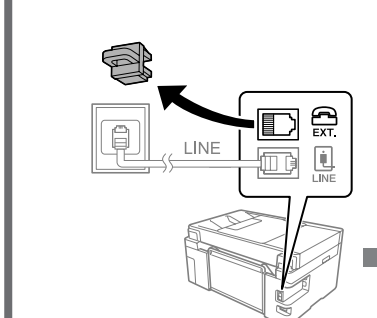
21

If you want to share the same phone line as your telephone, remove the cap and then connect the telephone to the EXT. port.

Si vous souhaitez utiliser la même ligne téléphonique que votre téléphone, retirez le cache et branchez votre téléphone sur la prise EXT.

Si desea compartir la línea telefónica de su teléfono, quite la tapa y luego conecte el teléfono al puerto EXT.

Se quiser partilhar a mesma linha telefónica do telefone, retire a tampa e ligue o telefone à porta EXT.



22

Connect your computer or smart device with the printer. Visit the website to install software and configure the network. Windows users can also install software and configure the network using the CD supplied.

Connectez votre ordinateur ou périphérique intelligent à l'imprimante. Rendez-vous sur le site Web pour installer des logiciels et configurer le réseau. Les utilisateurs de Windows peuvent également installer des logiciels et configurer le réseau à l'aide du CD fourni.

Conecte su computadora o dispositivo inteligente con la impresora. Visite el sitio web para instalar el software y configurar la red. Los usuarios de Windows también pueden instalar el software y configurar la red utilizando el CD suministrado.

Ligue o computador ou dispositivo inteligente à impressora. Visite o website para instalar software e configurar a rede. Os utilizadores Windows também podem instalar software e configurar a rede usando o CD fornecido.



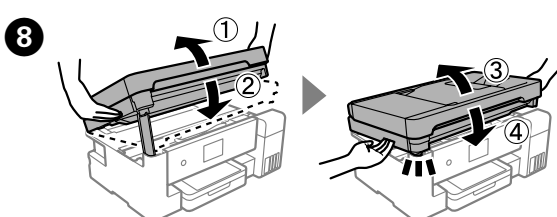
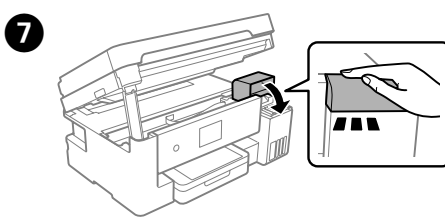
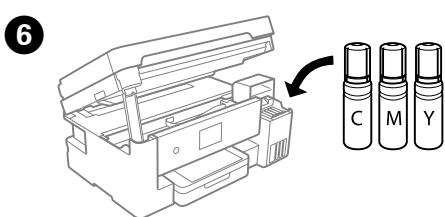
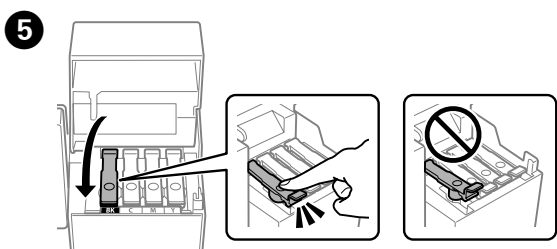
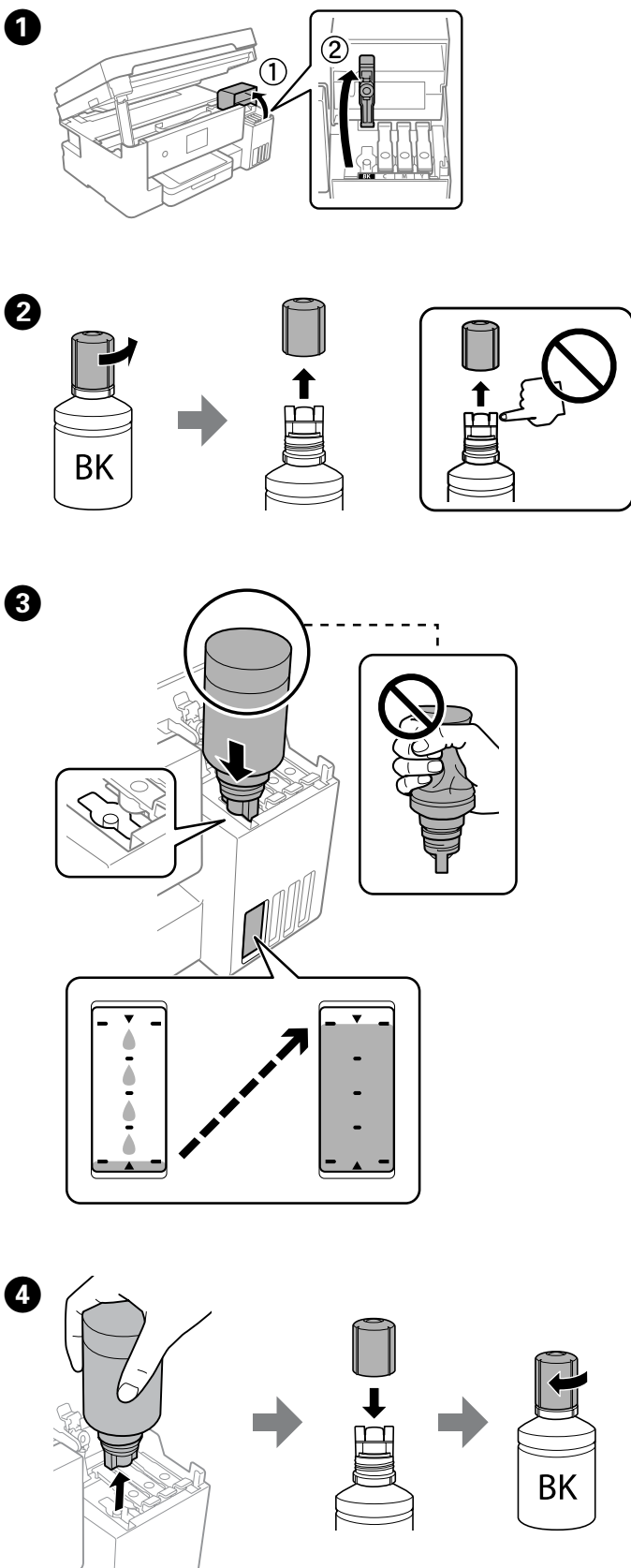
epson.sn



**The printer is ready to use. L'imprimante est prête. La impresora ya está lista para usarse. A impressora está pronta para ser utilizada.**

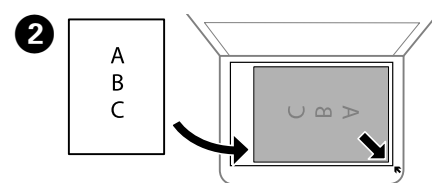
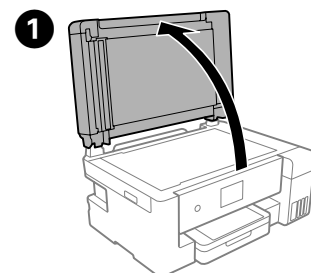


**Refilling the remaining ink /  
Remplissage de l'encre restante /  
Rellenar la tinta restante /  
Reabastecer a tinta restante**

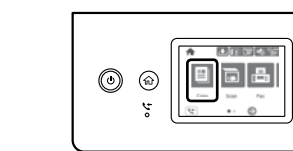


9 Follow the on-screen instructions to refill the ink.  
Suivez les instructions à l'écran pour recharger l'encre.  
Siga las instrucciones de la pantalla para rellenar la tinta.  
Siga as instruções apresentadas no ecrã para adicionar tinta.

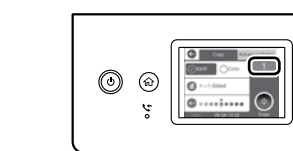
**Copying / Copie /  
Copia / Copiar**



3 Select **Copy**.  
Sélectionnez **Copier**.  
Seleccione **Copiar**.



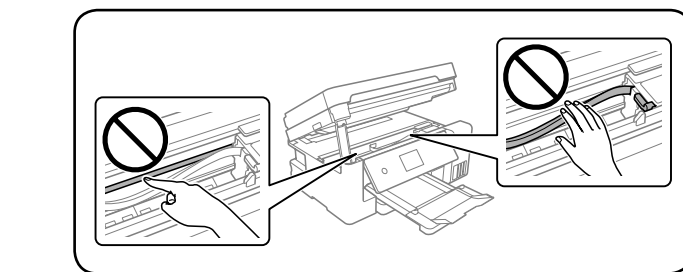
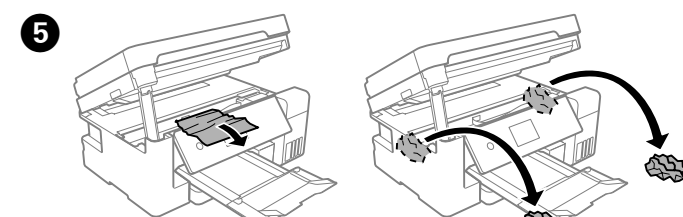
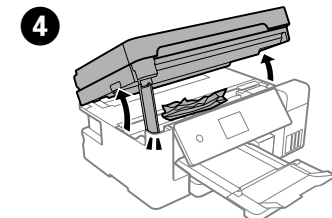
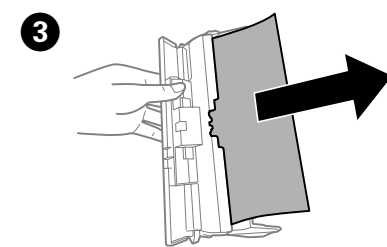
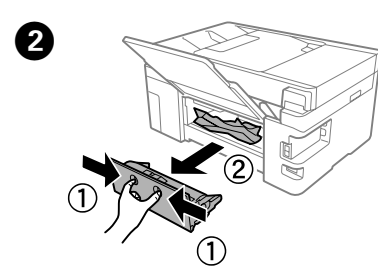
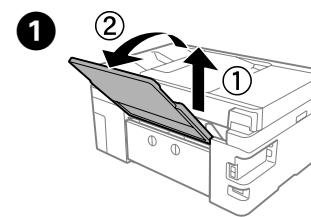
4 Select the section shown in the illustration to enter the number of copies.  
Sélectionnez la section montrée dans l'illustration pour saisir le nombre de copies.  
Seleccione la sección que se indica en la ilustración para introducir el número de copias.  
Selecione a seção mostrada na ilustração para inserir o número de cópias.



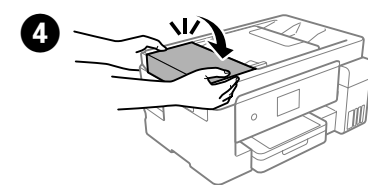
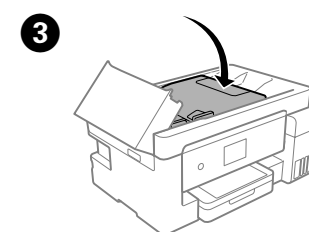
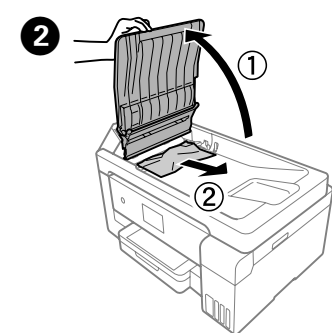
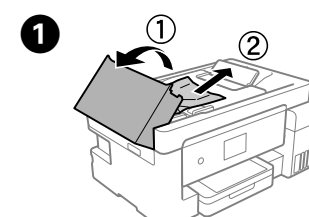
5 Make other settings as necessary.  
Réglez les autres paramètres selon vos besoins.  
Realice otros ajustes según sus necesidades.  
Efetue outras definições, se necessário.

6 Tap  $\diamond$  to start copying.  
Appuyez sur  $\diamond$  pour lancer la copie.  
Toque  $\diamond$  para comenzar la copia.  
Pressionar  $\diamond$  para começar a copiar.

**Clearing Paper Jam /  
Élimination d'un bouchage papier /  
Solucionar un atasco de papel /  
Desobstruir o papel encravado**



**ADF / BAA /  
ADF / ADF**



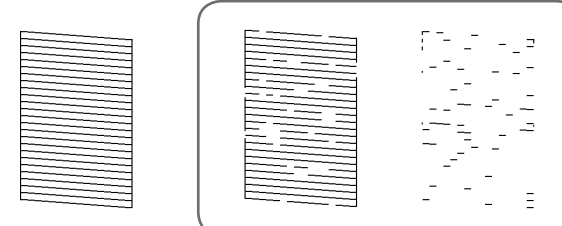
**Print Quality Help /  
Problèmes de qualité d'impression /  
Ayuda sobre la calidad de impresión /  
Ajuda sobre a qualidade de impressão**

If you see missing segments or broken lines in your printouts, or if blank sheets are printed, print a nozzle check pattern to check if the print head nozzles are clogged.

Si vos tirages présentent des segments manquants ou des lignes brisées, ou s'ils ressortent vierges, imprimez un motif de vérification des buses pour savoir si les buses de la tête d'impression sont obstruées.

Si ve que faltan segmentos o que hay líneas discontinuas en sus impresiones, o si se imprimen hojas en blanco, imprima un patrón de test de inyectores para asegurarse de que las boquillas no están atascadas.

Se notar a existência de segmentos ausentes ou linhas quebradas nas impressões, ou se forem impressas folhas em branco, imprima um modelo de verificação dos jatos para verificar se os jatos da cabeça de impressão estão obstruídos.

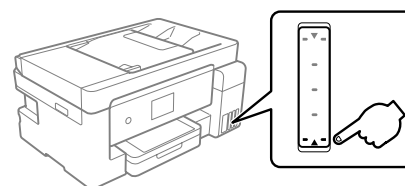


See the *User's Guide* for more details.  
Reportez-vous au *Guide d'utilisation* pour en savoir plus.  
Consulte el *Manual de usuario* para obtener más detalles.  
Consulte o *Guia do Utilizador* para obter mais informações.

**Checking Ink Levels and Refilling Ink /  
Vérification des niveaux d'encre et  
recharge /  
Comprobación de los niveles de tinta  
y rellenado de tinta /  
Verificar os níveis de tinta e de  
reabastecimento**

1 Check the ink levels. If any of the ink levels are below the lower line, see steps 3 to 5 in "Setting Up the Printer" to refill the tank.  
Vérifiez les niveaux d'encre. S'il l'un des niveaux d'encre se trouve en dessous de la ligne inférieure, reportez-vous aux étapes 3 à 5 dans « Installation de l'imprimante » pour recharger le réservoir en question.  
Compruebe los niveles de tinta. Si alguno de los niveles de tinta está por debajo de la línea inferior, consulte los pasos 3 a 5 en « Configuración de la impresora » para rellenar el tanque.

Verificar os níveis de tinta. Se existir algum nível de tinta abaixo da linha inferior, consulte os passos 3 a 5 em "Configurar a impressora" para encher o tanque.



To confirm the actual ink remaining, visually check the ink levels in all of the printer's tanks. Prolonged use of the printer when the ink level is below the lower line could damage the printer.

Pour connaître le niveau d'encre restant, inspectez visuellement les niveaux d'encre dans tous les réservoirs. Une utilisation prolongée de l'imprimante alors que le niveau d'encre se trouve sous la ligne inférieure peut endommager l'imprimante.

Para saber cuánta tinta queda, mire los niveles de todos los tanques de tinta de la impresora. Si sigue utilizando la impresora cuando la tinta está por debajo del límite inferior podría averiarla.

Para confirmar a tinta restante, verifique visualmente os níveis de tinta em todos os depósitos de tinta da impressora. A utilização continuada da impressora quando o nível de tinta estiver abaixo da linha inferior poderá danificar a impressora.

2 Follow the instructions on the LCD screen to reset the ink levels.  
Suivez les instructions affichées sur l'écran LCD pour réinitialiser les niveaux d'encre.

Siga las instrucciones de la pantalla LCD para poner a cero los niveles de tinta.

Siga as instruções no ecrã LCD para repor os níveis de tinta.

Ink flow stops automatically when the ink level reaches the upper line. If the ink level does not reach the upper line, set the actual ink level following the on screen instructions.

Le déversement s'interrompt automatiquement lorsque le niveau d'encre atteint le trait supérieur. Si l'encre n'atteint pas le trait supérieur, définissez le niveau d'encre réel en suivant les instructions à l'écran.

El flujo de tinta se detiene automáticamente cuando el nivel de tinta alcanza la línea superior. Si el nivel de tinta no llega a la línea superior, ajuste el nivel de tinta real siguiendo las instrucciones que aparecen en pantalla.

O fluxo de tinta para automaticamente quando o nível de tinta atinge a linha superior, defina o nível de tinta atual seguindo as instruções apresentadas no ecrã.

**Ink Bottle Codes /  
Codes des flacons d'encre /  
Códigos de los botes de tinta /  
Códigos dos frascos de tinta**

For Europe / Pour l'Europe / Para Europa / Para a Europa

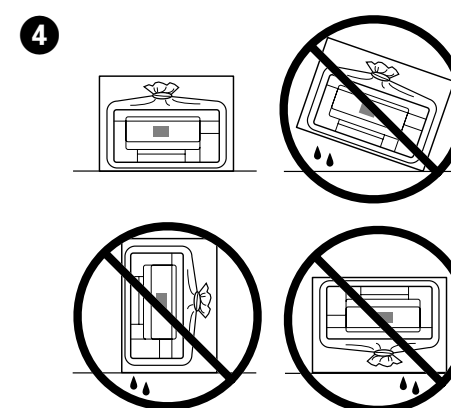
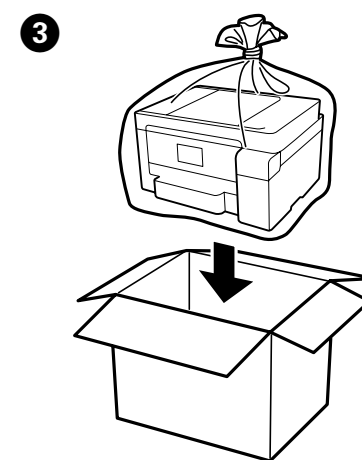
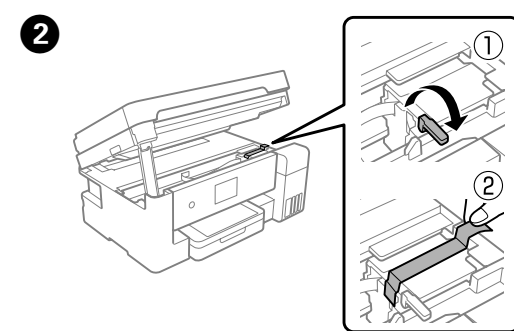
	BK	C	M	Y
ET-15000 Series			102	
L14150 Series			101	

For Asia / Pour l'Asie / Para Asia / Para a Ásia

BK	C	M	Y
			001

Use of genuine Epson ink other than the specified ink could cause damage that is not covered by Epson's warranties.  
L'utilisation d'une encre authentique Epson autre que celle spécifiée ici peut provoquer des dommages non couverts par les garanties Epson.  
El uso de tinta genuina de Epson distinta a la especificada podría causar daños no cubiertos por la garantía de Epson.  
A utilização de outros tinteiros genuínos da Epson para além dos indicados, pode causar danos que não estão cobertos pelas garantias da Epson.

**Storing and Transporting /  
Stockage et transport /  
Almacenamiento y transporte /  
Armazenamento e Transporte**



The next time you use the printer, make sure you remove the tape securing the print head and set the transportation lock to the unlocked (Print) position.

Lors de la prochaine utilisation de l'imprimante, assurez-vous de bien retirer l'adhésif qui fixe la tête d'impression et de régler le verrou de transport sur la position déverrouillée (Position d'impression).

La siguiente vez que use la impresora, quite la cinta que fija el cabezal de impresión y coloque el bloqueo de transporte en la posición de desbloqueo (Print).

A próxima vez que utilizar a impressora, não se esqueça de tirar a fita que fixa a cabeça de impressão e colocar o bloqueio de transporte na posição desbloqueado (Imprimir).

This guide includes basic information about your product and troubleshooting tips. See the *User's Guide* (digital manual) for more details. You can obtain the latest versions of guides from the following website.

Ce guide contient des informations de base sur votre produit ainsi que des conseils de dépannage. Reportez-vous au *Guide d'utilisation* (manuel numérique) pour en savoir plus. Vous pouvez obtenir les dernières versions des manuels sur le site Web suivant.

Este manual incluye información básica sobre el producto y consejos para solucionar problemas. Consulte el *Manual de usuario* (manual digital) para obtener información detallada. Puede obtener las últimas versiones de los manuales en el siguiente sitio web.

Este guia inclui informações básicas sobre o seu produto e indicações de resolução de problemas. Consulte o *Guia do Utilizador* (manual digital) para obter mais informações. Poderá obter as versões mais recentes dos guias no seguinte sítio Web.

For outside Europe / En dehors de l'Europe /  
Para fuera de Europa / Para fora da Europa  
<http://support.epson.net/>

For Europe / Pour l'Europe /  
Para Europa / Para a Europa  
<http://www.epson.eu/Support>

Windows® is a registered trademark of the Microsoft Corporation.  
Maschinenärminformations-Verordnung 3. GPGV: Der höchste Schalldruckpegel beträgt 70 dB(A) oder weniger gemäß EN ISO 7779.

Das Gerät ist nicht für die Benutzung im unmittelbaren Gesichtsfeld am Bildschirmarbeitsplatz vorgesehen. Um störende Reflexionen am Bildschirmarbeitsplatz zu vermeiden, darf dieses Produkt nicht im unmittelbaren Gesichtsfeld platziert werden.

Обладнання відповідає вимогам Технічного регламенту обмеження використання деяких небезпечних речовин в електронічному та електронному обладнанні.

Для пользователей из России срок службы: 3 года.  
AEEE Yönetmeliğine Uyumundur.

Ürünün Sanayi ve Ticaret Bakanlığına tespit ve ilan edilen kullanma ömrü 5 yıldır.

Tüketicilerin şikayet ve itirazları konusundaki başvuruları tüketici mahkemelerine ve tüketici hakem heyetlerine yapabilir.

Üretici: SEIKO EPSON CORPORATION  
Adres: 3-5, Owa 3-chome, Suwa-shi, Nagano-ken 392-8502 Japan  
Tel: 81-266-52-3131  
Web: <http://www.epson.com/>

The contents of this manual and the specifications of this product are subject to change without notice.

