

DE'LONGHI

FRITEUSE

FS3021

MANUEL D'UTILISATION



Besoin d'aide ? Rendez-vous sur <https://sav.darty.com>

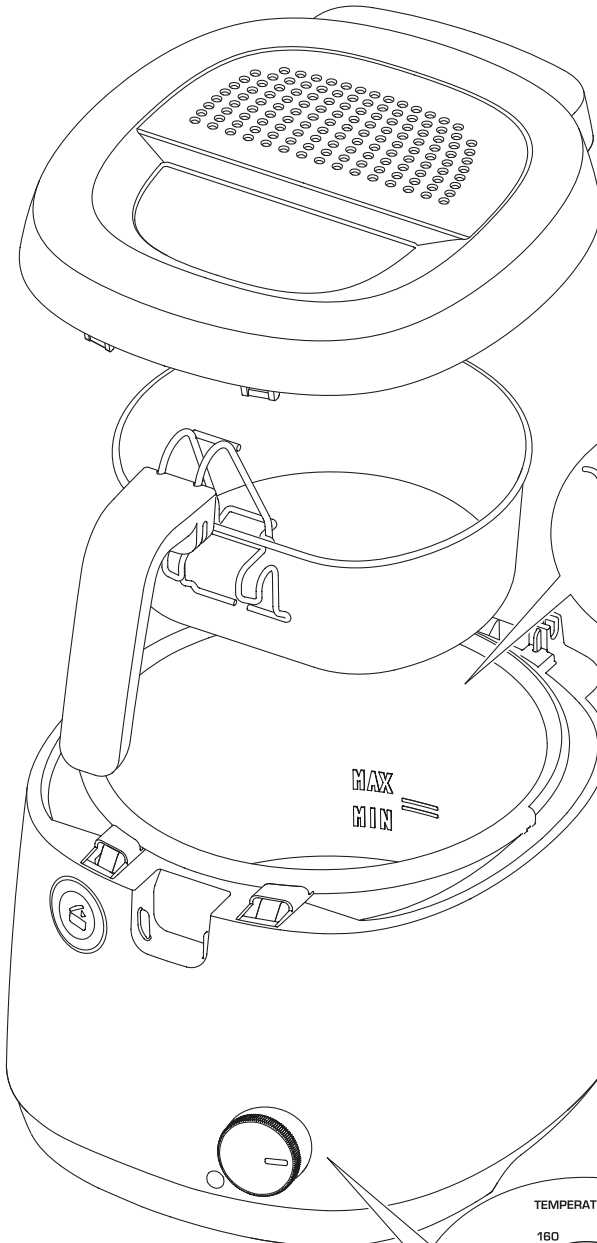
FS3021




FRIGGITRICE ELETTRICA
ELECTRIC FRYER
FRITEUSE ELECTRIQUE
ELEKTRONISCHE FRITTEUSE
FRITEUSE
FREIDORA ELÉCTRICA
FRITADEIRA ELÉCTRICA
НЛЕКТРИКН ФРИТЕЗА
ЭЛЕКТРИЧЕСКАЯ ФРИТЮРНИЦА
ELEKTROMOS OLAJSÜTŐ
ELEKTRICKÁ FRITÉZA
ELEKTRICKÁ FRITÉZA
FRYTOWNICA ELEKTRYCZNA
ELEKTRISK FRITYRGRYTE
ELEKTRISK FRITTÖS
ELEKTRISK FRITUREGRYDE
ELEKTRONINEN RASVAKEITIN
ELEKTRIČNA FRITEZA
ELEKTRIČNI CVRTNIK
ЭЛЕКТРИЧЕСКИ ФРИТЮРНИК
FRITEUZĂ ELECTRICĂ
ELEKTRIKLI FRITÖZ
ЭЛЕКТРЛИК ҚУЫРМА ҮДЫС
سرخ کن برقی

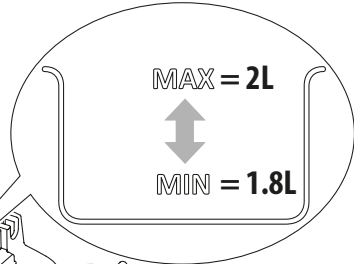
مقلدة كهربائية

DeLonghi

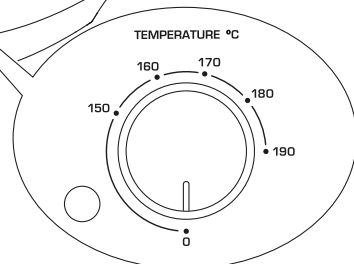


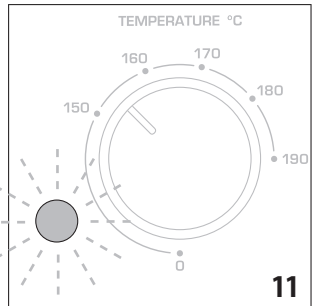
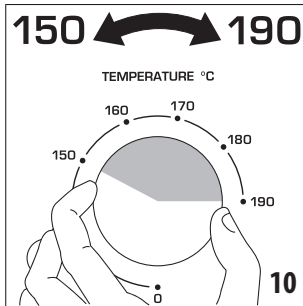
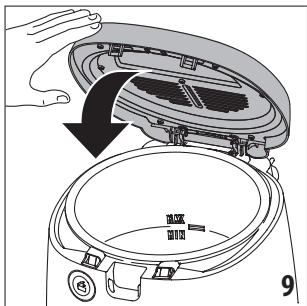
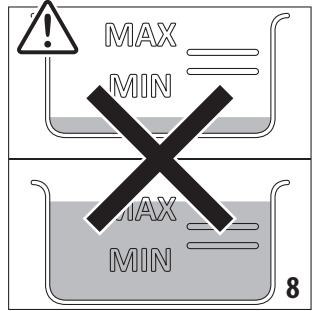
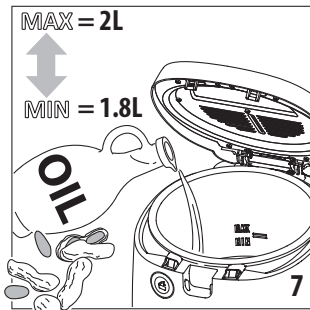
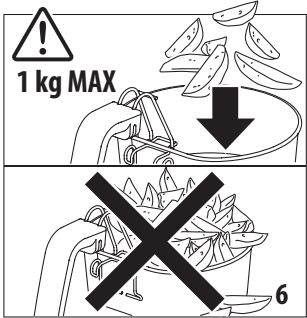
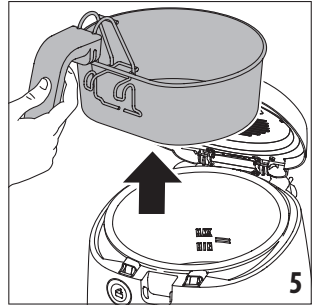
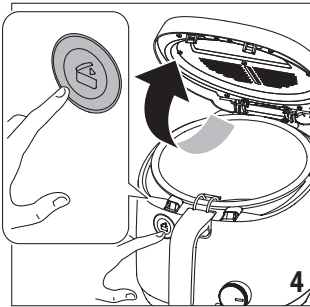
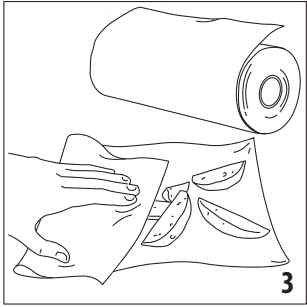
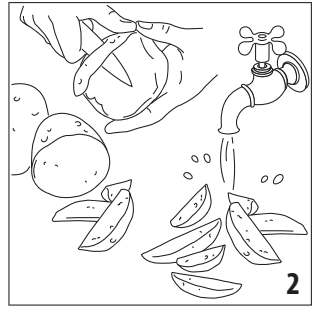
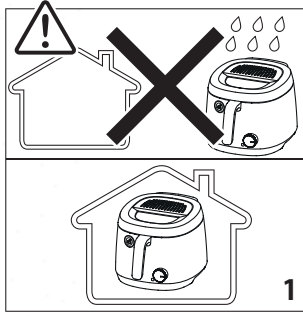
(LxHxD): 293x232x417 mm

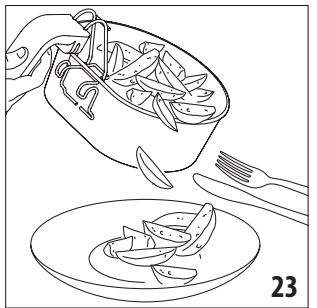
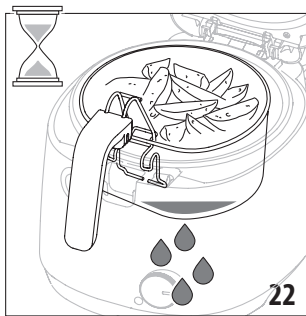
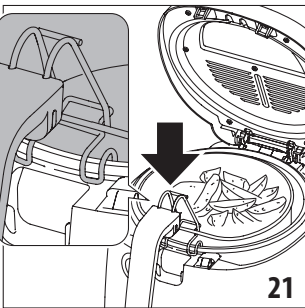
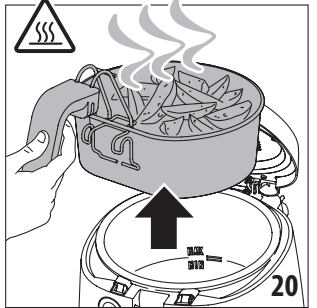
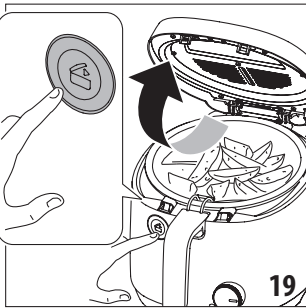
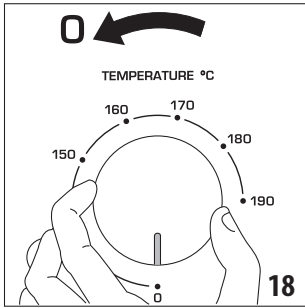
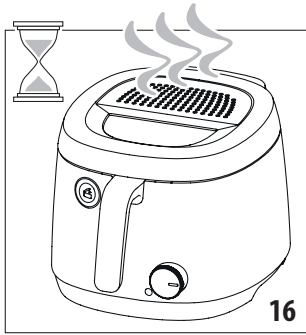
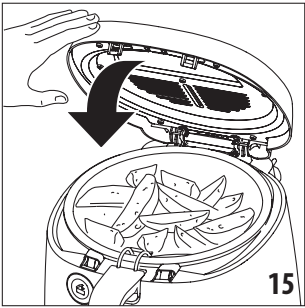
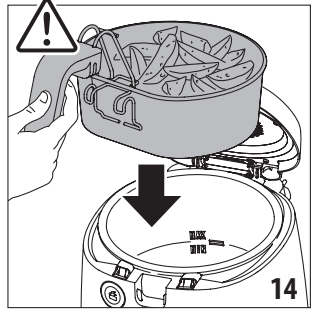
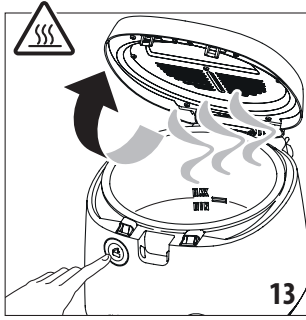
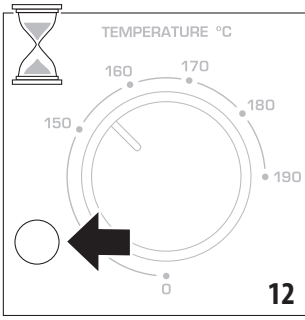
 FS3021 2.5 kg

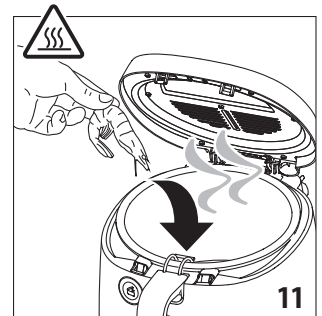
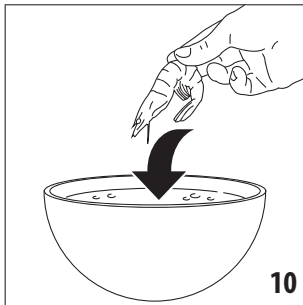
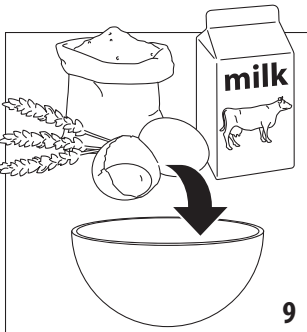
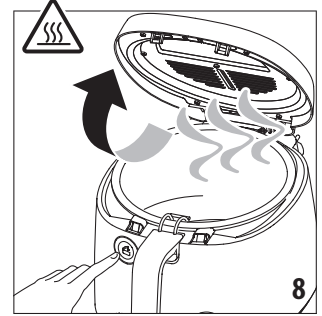
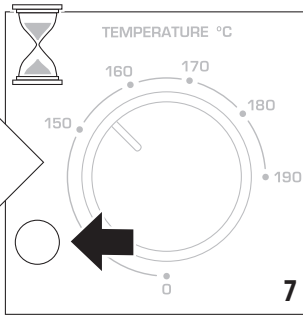
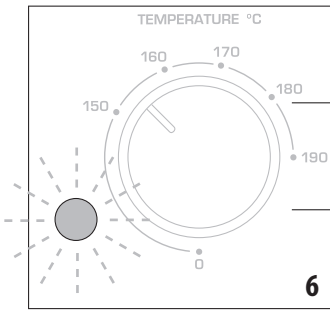
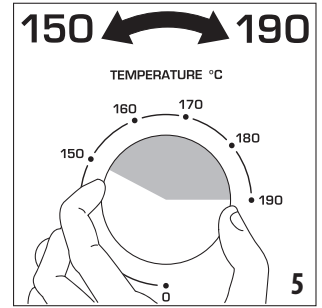
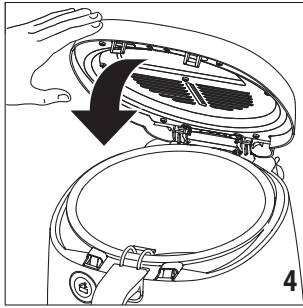
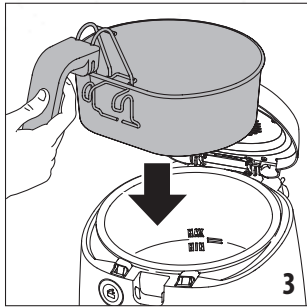
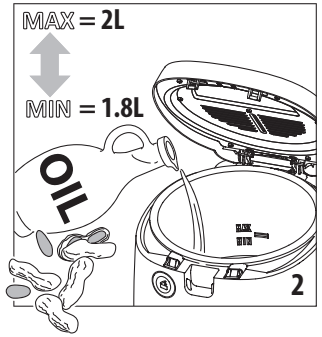
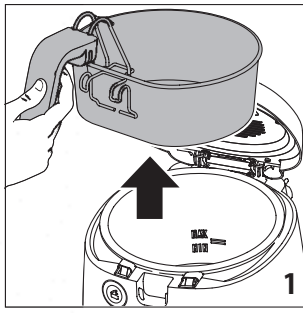


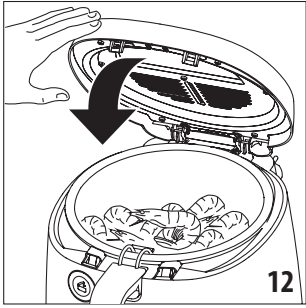
MAX
MIN



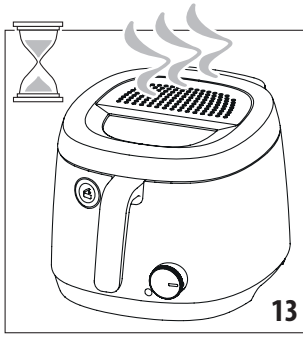




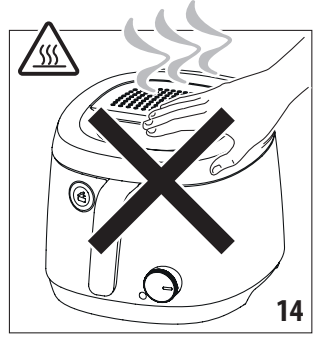




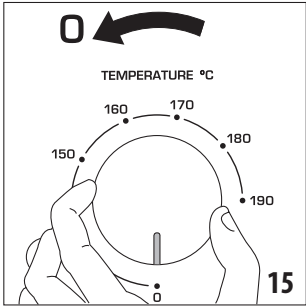
12



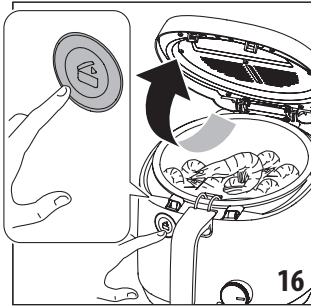
13



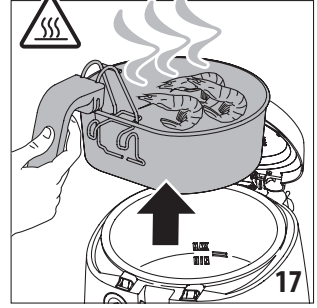
14



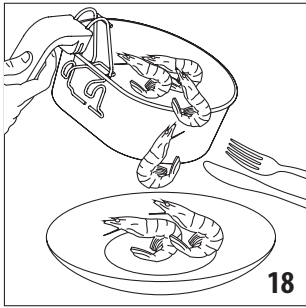
15























16



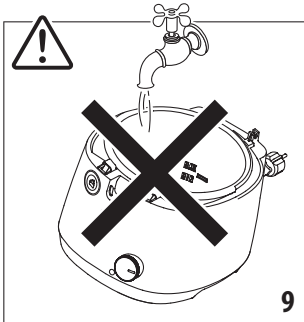
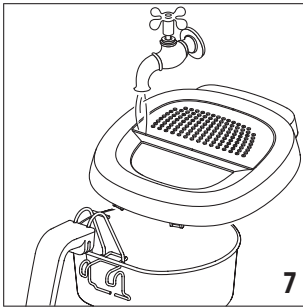
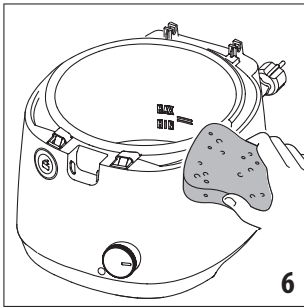
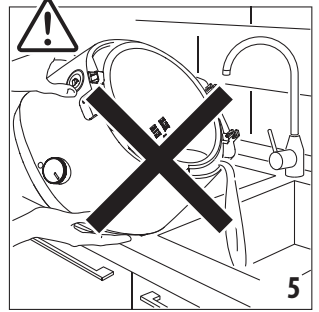
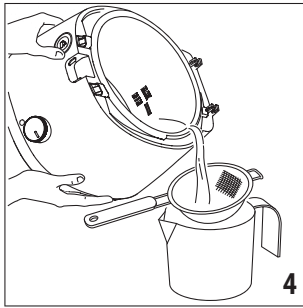
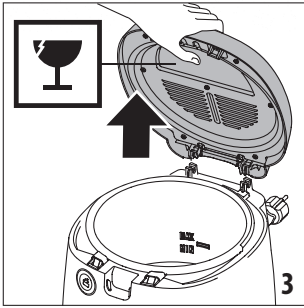
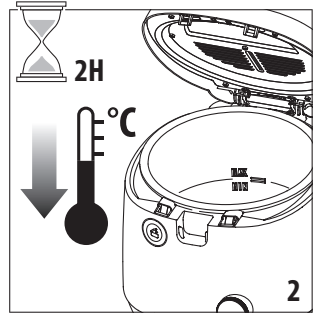
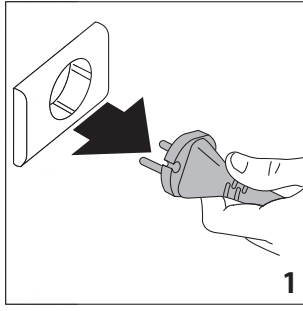
17



18

						
		 °C		 °C		
	1.2 (max) (*)	-	-	190	16-18	
	0.75 (*)	-	-	190	9-11	
	1 (max)	190	14-16	-	-	
	0.5	190	6-8	-	-	
	3 pz	-	-	160	20-25	√
	0.35	190	4-5	-	-	
	6 pz	-	-	170	4-5	√
	0.3	190	4-5	170	6-8	√
	0.4	190	4-5	170	5-7	√
	0.3	-	-	170	6-8	√
	0.2	-	-	170	3-5	√
	0.4	190	3-4	-	-	
	0.2	-	-	160	5-6	√
	0.3	190	4-5	160	4-6	√
	4 pz	-	-	180	5-6	

(*) da pelare - un-peeled potato weight - à éplucher - ungeschält - te schillen - para pelar - a serem descascadas - για καθάρισμα - следует очистить - hámozandó - k loupání - je potřebné ich očistiť - do obrania - mǎ skrelles - skalad - skal skrælles - kuorittuina - neoguljen - olupiti - за белене - pražiti - bakukları soyulmuş - یجب تقشيرها - سیب زمینی معمولی -



Register Now 
www.delonghi.com/register

