

AMICA

Gaziniere

ACG1203S

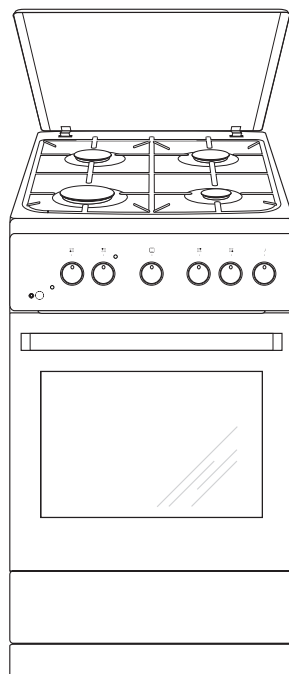
MANUEL D'UTILISATION



Besoin d'aide ?
Rendez-vous sur votre communauté <https://sav.darty.com>



Amica



ACG123B

(FR) MODE D'EMPLOI



Consulter la notice avant d'installer et d'utiliser la cuisinière.

IO-CFS-1216 / 8504958
(06.2019 / v1)

CHER(S) CLIENT(S),

La cuisinière Amica combine à la perfection la facilité d'utilisation et une efficacité optimale. Après lecture de ce mode d'emploi, vous n'aurez aucun problème pour utiliser ses fonctionnalités.

À la sortie de l'usine, avant d'être emballée, la cuisinière a passé tous les tests de sécurité et de compatibilité.

Prière de lire attentivement ce mode d'emploi avant la première mise en marche de l'appareil. Respecter les indications vous permettra d'éviter toute utilisation incorrecte.

Conservez ce mode d'emploi dans un endroit accessible.

Le respect des recommandations de ce mode d'emploi vous préservera de risques importants.



Note!

N'utiliser l'appareil qu'après avoir lu ce mode d'emploi.

La cuisinière a été conçue uniquement pour un usage domestique.

Le fabricant se réserve le droit d'effectuer des modifications sans conséquences sur le fonctionnement de l'appareil

En cas de doute ou si vous ne comprenez pas toutes les instructions de ce mode d'emploi, vous pouvez contacter notre service consommateur qui vous guidera en tous points utiles.

Le n° de téléphone est : 01.56.48.06.31.

INDICE

Informations générales	2
Consignes de sécurité	4
Conseils d'économie d'énergie	12
Fin de vie de l'appareil	13
Description de l'appareil	14
Caractéristiques du produit	15
Installation (note à l'installateur)	16
Mode d'utilisation	24
Fonctions du four et de son utilisation	26
Utilisation du four – conseils pratiques	29
Nettoyage et maintenance de la cuisinière	32
Situations d'urgence	37
Données techniques	38

CONSIGNES DE SECURITE



Les principes et les dispositions contenus dans ce mode d'emploi doivent s'appliquer obligatoirement.

Ne pas permettre l'utilisation de la cuisinière aux personnes n'ayant pas pris connaissance de ce mode d'emploi

Installation

- Les matériaux d'emballage (par ex. les films plastiques, les polystyrènes) représentent un danger pour les enfants - risque d'asphyxie ! Conservez-les hors de portée des enfants
- Cet appareil doit être installé conformément aux réglementations en vigueur, et utilisé seulement dans un endroit bien aéré. Consulter la notice avant d'installer et d'utiliser cet appareil.
- Avant l'installation s'assurer que les conditions de distribution locale (nature du gaz et pression du gaz) et le réglage de l'appareil sont compatibles
- Les conditions de réglage de cet appareil sont inscrites sur la plaque signalétique et dans cette notice.
- Cet appareil n'est pas raccordé à un dispositif d'évacuation des produits de la combustion. Il doit être installé et raccordé conformément aux règles d'installation en vigueur. Une attention particulière sera accordée aux dispositions applicables en matière de ventilation.
- Lorsqu'il est correctement installé, votre produit répond à toutes les exigences de sécurité prévues pour cette catégorie de produit. Cependant une attention particulière doit être prise pour le dessous de l'appareil car il n'est ni conçu ni destiné à être touché et peut présenter des bords tranchants ou rugueux, qui peuvent causer des blessures.
- Cet appareil est lourd ; faites attention lors d'un déplacement.
- Cet appareil est fragile. Transportez-le dans sa position d'utilisation, faites attention lors de son déplacement et installation.
- Lors du déballage, vérifiez que l'appareil n'est pas endommagé. En cas de doute, ne l'utilisez pas et contactez le magasin vendeur.
- Assurez-vous, après avoir installé l'appareil, que celui-ci ne repose pas sur le câble d'alimentation.
- Pour éviter tout risque (mobilier, immobilier, corporel,...), l'installation, les raccordements au réseau électrique, la mise en service et la maintenance de votre appareil doivent être effectués par un professionnel qualifié.
- Avertissement : Avant d'accéder aux bornes de raccordement, tous les circuits d'alimentation doivent être déconnectés.

CONSIGNES DE SECURITE



- Si l'installation électrique de votre habitation nécessite une modification pour le branchement de votre appareil, faites appel à un électricien qualifié.
- Un moyen de déconnexion du réseau d'alimentation ayant une distance d'ouverture des contacts de tous les pôles doit être prévu dans la canalisation fixe conformément aux règles d'installation.
- Il est interdit de relier l'installation de gaz à tout câble d'antenne, par exemple antenne radio.
- Instruction de mise à la Terre : Cet appareil doit être mis à la terre. Dans le cas d'un dysfonctionnement ou d'une coupure, la mise à la terre permet de réduire le risque de choc électrique en fournissant un accès au courant électrique de plus faible résistance. Cet appareil est équipé d'un cordon pourvu d'un conducteur de mise à la terre et d'une prise de mise à la terre. La prise doit être branchée dans une prise murale appropriée installée et mise à la terre en accord avec tous les codes et règles locaux.

Aération

- ATTENTION : L'utilisation d'un appareil de cuisson au gaz conduit à la production de chaleur, d'humidité et de produits de combustion dans le local où il est installé. Veiller à assurer une bonne aération de la cuisine, notamment lors de l'utilisation de l'appareil : maintenir ouverts les orifices d'aération naturelle, ou installer un dispositif d'aération mécanique (hotte de ventilation mécanique).
- Une utilisation intensive et prolongée de l'appareil peut nécessiter une aération supplémentaire, par exemple en ouvrant une fenêtre, ou une aération plus efficace, par exemple en augmentant la puissance de la ventilation mécanique si elle existe».

Utilisation

- Cet appareil doit être utilisé uniquement pour l'usage pour lequel il a été conçu, c'est à dire pour la cuisson domestique de denrées alimentaires. Tout autre usage de l'appareil serait considéré comme inapproprié et, par conséquent, dangereux. Le fabricant décline toute responsabilité pour tout dommage causé par un usage inapproprié ou incorrect de l'appareil.
- ATTENTION: Cet appareil sert uniquement à des fins de cuisson. Il ne doit pas être utilisé à d'autres fin, par exemple le chauffage d'un local.
- Il est interdit de modifier les caractéristiques techniques ou de tenter de modifier l'appareil de quelque façon que ce soit.
- **MISE EN GARDE:** Cet appareil et ses parties accessibles deviennent chauds pendant leur utilisation. Il convient de veiller à ne pas toucher les éléments

CONSIGNES DE SECURITE



chauffants. Il convient de maintenir à distance les enfants de moins de 8 ans, à moins qu'ils ne soient sous une surveillance continue. Cet appareil peut être utilisé par des enfants à partir de 8 ans et par des personnes ayant des capacités physiques, sensorielles ou mentales réduites ou un manque d'expérience et de connaissances à condition qu'elles aient été placées sous surveillance ou qu'elles aient reçu des instructions concernant l'utilisation de l'appareil en toute sécurité et qu'elles comprennent les dangers encourus. Les enfants ne doivent pas jouer avec l'appareil. Le nettoyage et l'entretien par l'utilisateur ne doivent pas être effectués par des enfants, sans surveillance.

- Surveiller les enfants durant l'utilisation de la cuisinière. L'enfant peut être brûlé par les éléments particulièrement chauds, notamment les brûleurs de la plaque de cuisson, le four, la grille de la plaque de cuisson, la porte vitrée du four, les casseroles bouillantes...
- Si le cordon d'alimentation est endommagé, il doit être remplacé par un câble ou un ensemble spécial disponible auprès du fabricant ou de son service après-vente.
- Débranchez toujours l'appareil avant de procéder à son nettoyage ; de changer la lampe d'éclairage ; de déplacer l'appareil ou de nettoyer le sol sous l'appareil.
- Ne pas brancher l'appareil à une prise de courant non protégée contre les surcharges (fusible).
- Ne jamais utiliser de prises multiples ou de rallonge pour brancher l'appareil.

CONSIGNES DE SECURITE



- Cet appareil n'est pas destiné à être mis en fonctionnement au moyen d'une minuterie extérieure ou par un système de commande à distance séparé.
- **MISE EN GARDE** : Maintenir dégagées les ouvertures de ventilation dans l'enceinte de l'appareil ou dans la structure d'encastrement.
- **MISE EN GARDE** : les parties accessibles peuvent devenir chaudes au cours de l'utilisation ou quand le gril est utilisé. Il est recommandé d'éloigner les jeunes enfants.
- Ne pas stocker dans cet appareil des substances explosives telles que des aérosols contenant des gaz propulseurs inflammables.
- Ne mettre en route la vanne du raccord du gaz ou la vanne de la bouteille de gaz qu'après avoir vérifié que tous les boutons sont en position « fermé ».
- Afin d'empêcher des risques d'explosion et d'incendie, ne placez pas de produits inflammables ou d'éléments imbibés de produits inflammables à proximité ou sur l'appareil.
- Si votre cuisinière comporte un couvercle, il convient d'enlever tout résidu de débordement avant de l'ouvrir.
- Si votre cuisinière comporte un couvercle, il convient de laisser refroidir la table de cuisson avant de le fermer.
- Les foyers ne doivent pas être mis en marche à vide, sans casseroles.
- N'utilisez jamais ce produit si le câble d'alimentation, le bandeau de commande ou toute autre partie sont endommagés de manière telle que l'intérieur de l'appareil est accessible.
- S'assurer que les petits appareils électroménagers ou leur câble d'alimentation n'entrent pas directement en contact avec le four chaud ou la plaque de cuisson, car leur isolation n'est pas résistante à hautes températures.

CONSIGNES DE SECURITE



- Utiliser une batterie de cuisine adaptée et étant compatible avec votre appareil.
- Les liquides renversés doivent être nettoyés de la table de cuisson avant de la faire fonctionner.
- Prendre les précautions nécessaires pour ne pas inonder le brûleur lors de l'ébullition des liquides.
- **MISE EN GARDE:** Laisser cuire des aliments sans surveillance sur une table de cuisson en utilisant des matières grasses ou de l'huile peut être dangereux et déclencher un incendie.

NE JAMAIS essayer d'éteindre un incendie avec de l'eau, mais arrêter l'appareil puis couvrir les flammes par exemple avec un couvercle ou une couverture anti-feu.

MISE EN GARDE: Risque d'incendie: ne pas entreposer d'objets sur les surfaces de cuisson.

- La préparation des mets dans des récipients en aluminium ou plastique sur les foyers chauds n'est pas permise. Ne déposez aucun objet en plastique ou en feuille d'aluminium sur le foyer.
- Lors de son utilisation, l'appareil devient chaud. Faire attention à ne pas toucher les éléments chauffants situés à l'intérieur du four. Eloigner les jeunes enfants.
- Éviter d'inonder ou de salir les brûleurs. Nettoyer et sécher les brûleurs encrassés immédiatement après leur refroidissement.
- Ne pas poser des casseroles directement sur les brûleurs,
- Ne pas provoquer de choc sur les boutons ou aux brûleurs.
- Il est interdit de souffler pour éteindre le feu du brûleur.
- Ne pas poser sur la porte du four ouverte des objets d'un poids supérieur à 15 kg et sur les grilles de la table de cuisson d'un poids supérieur à 10 kg par brûleur ou d'un poids total supérieur à 40 kilos pour la totalité de la grille.

CONSIGNES DE SECURITE



- Il est interdit de ranger dans le tiroir des récipients ou d'autre élément ainsi que des matériaux inflammables ; la température à l'intérieur pouvant être très importante.
- La chaleur peut provoquer des fissures sur le couvercle en verre. Avant de le baisser, mettre hors fonction l'ensemble des brûleurs.



- Ne JAMAIS essayer d'éteindre le feu avec de l'eau, mais débrancher l'appareil et couvrir la flamme avec un couvercle ou une couverture ininflammable.
- Risque d'incendie: ne pas accumuler d'objets sur la surface de cuisson.
- Ne pas utiliser des toiles abrasives ou des outils métalliques coupants pour le nettoyage de la porte en verre, cette pratique entraînant le rayage de la surface, voire à terme la fissuration du verre.
- Ne pas utiliser d'appareil de nettoyage à la vapeur.
- La température des surfaces accessibles peut être élevée lorsque l'appareil est en fonctionnement.
- MISE EN GARDE: Utiliser uniquement les dispositifs de protection de table de cuisson conçus par le fabricant de l'appareil de cuisson ou indiqués par le fabricant de l'appareil dans les instructions d'utilisation comme adaptés ou les dispositifs de protection de table de cuisson intégrés à l'appareil. L'utilisation de dispositifs de protection non appropriés peut entraîner des accidents.

CONSIGNES DE SECURITE



- **ATTENTION** : Le processus de cuisson doit être surveillé. Un processus de cuisson court doit être surveillé sans interruption.

Entretien

- Avant d'utiliser le nettoyage automatique par catalyse, les éclaboussures excessives doivent être enlevées. Se référer au paragraphe 'Nettoyage et entretien de la cuisinière' qui précise quels ustensiles doivent être laissés dans le four pendant le nettoyage.
- Ne pas utiliser de produits d'entretien abrasifs ou de grattoirs métalliques pour nettoyer la porte en verre du four, ce qui pourrait érafler la surface et entraîner l'éclatement du verre.

Service - réparations

- Il est dangereux de modifier ou d'essayer de modifier les caractéristiques de cet appareil.
- En cas de panne, n'essayez pas de réparer l'appareil vous-même. Les réparations effectuées par du personnel non-qualifié peuvent provoquer des dommages. Contactez le service après-vente de votre revendeur. Exigez des pièces de rechange certifiées Constructeur.
- Lors d'une panne, la cuisinière ne peut être réutilisée qu'après sa remise en état par un professionnel agréé.
- **SI VOUS SUSPECTEZ UNE FUITE DE GAZ, IL EST INTERDIT** : d'utiliser des allumettes, de fumer, de brancher ou d'éteindre des dispositifs électriques (sonnerie ou interrupteur d'éclairage), d'utiliser d'autres appareils électriques ou mécaniques qui pourraient provoquer l'apparition d'une étincelle électrique ou étincelle par percussion. Il est impératif de fermer immédiatement le robinet de la bouteille de gaz ou du réseau et de procéder à l'aération de la pièce. Ensuite, contacter une personne habilitée afin d'éliminer la cause de l'incident.
- Dans le cas d'inflammation du gaz s'échappant par une fuite, couper immédiatement le robinet d'arrivée de gaz.
- Dans le cas d'inflammation d'une fuite du gaz au niveau du robinet de la bouteille, il faut couvrir la bouteille par une couverture humide pour abaisser sa température et fermer la vanne de la bouteille. Dès que la bouteille est refroidie, la transporter dehors, à l'air libre. Il est interdit de réutiliser une bouteille détériorée.
- Il est interdit de procéder aux modifications de l'alimentation en gaz de la cuisinière, de la déplacer ou de modifier les installations d'alimentation par une personne non habilitée. Pour procéder à ces travaux, il est conseillé de se rapprocher d'un professionnel agréé.

CONSIGNES DE SECURITE



- Lorsqu'un problème technique est rencontré, débrancher l'appareil de la source d'alimentation gaz et électrique et contacter le service après-vente.
- MISE EN GARDE : S'assurer que l'appareil est déconnecté de l'alimentation avant de remplacer la lampe du four pour éviter tout risque de choc électrique.
- Dans le cas d'un arrêt prolongé de la cuisinière, fermer le robinet principal de l'installation de gaz ; dans le cas d'utilisation d'une bouteille de gaz, fermer le robinet après chaque utilisation.



MISE EN GARDE: Pour éviter le risque de basculement de l'appareil, le dispositif de stabilisation par les fixations anti-basculement doit être mis en place.

CONSEILS D'ÉCONOMIE D'ÉNERGIE



Une utilisation responsable de l'énergie est une source d'économie mais aussi un geste très important pour notre environnement. Relevons le défi d'économie

d'énergie ! Voici quelques conseils:

- **Utiliser des récipients de cuisson adaptés.**

Le diamètre du fond de la casserole doit couvrir complètement la couronne de la flamme du brûleur.

Assurez-vous de couvrir vos récipients par un couvercle.

- **Propreté des brûleurs, de la grille de la plaque de cuisson, de la plaque de cuisson.**

Les résidus de saletés perturbent le transfert de la chaleur, et s'ils sont fortement calcinés nécessitent souvent l'utilisation des produits difficilement dégradables dans l'environnement. Il faut prêter une attention particulière à la propreté des ouvertures de la couronne du brûleur et des ouvertures des injecteurs.

- **Éviter de soulever trop régulièrement le couvercle.**

- **Ne pas ouvrir trop souvent la porte du four.**

- **Utiliser le four uniquement pour vos mets les plus volumineux.**

La préparation d'une viande d'un poids inférieur à 1 kg est plus économique si vous utilisez la plaque de cuisson.

- **Utilisation de la chaleur résiduelle du four.**

Si le temps de cuisson est supérieur à 40 minutes, éteindre le four 10 minutes avant la fin de la cuisson.

- **Bien fermer la porte du four.**

La chaleur s'échappe au travers des encrassements des joints de la porte. Il faut impérativement les nettoyer.

- **Ne pas encastrer la cuisinière à proximité directe des réfrigérateurs/congélateurs.**

La consommation d'électricité augmenterait inutilement.

DÉBALLAGE



Pour la sécurité du transport, cet appareil a été emballé avec des protections. Veuillez recycler les éléments de cet emballage conformément aux normes de protection de l'environnement.

Tous les matériaux utilisés pour les emballages sont inoffensifs pour l'environnement et ils sont 100 % recyclables et portent un symbole de tri approprié.

Note : Des matériaux d'emballage (sachets en polyéthylène, morceaux de polystyrène, etc.) doivent rester inaccessibles aux enfants durant le déballage.

FIN DE VIE DE L'APPAREIL



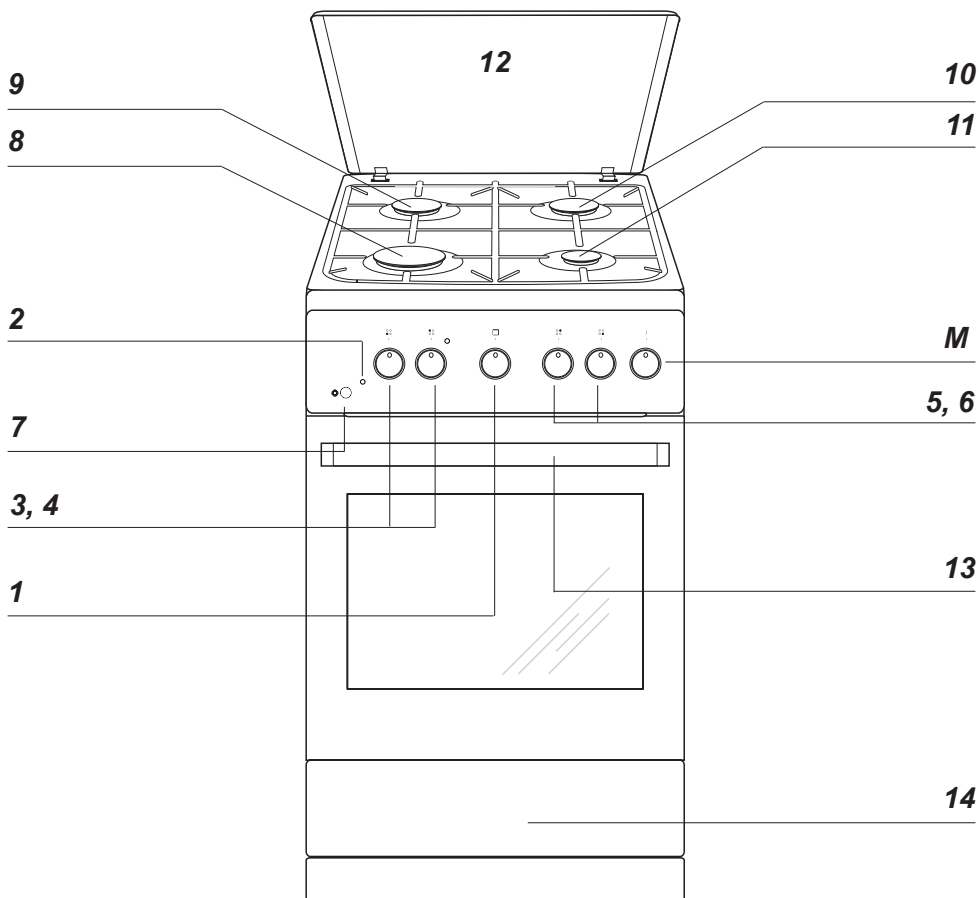
Cet appareil est marqué du symbole du tri sélectif relatif aux déchets d'équipements électriques et électroniques. Cela signifie que ce produit doit être pris en charge par un système de collecte sélectif

conformément à la directive européenne 2012/19/CE afin de pouvoir soit être recyclé soit démantelé afin de réduire tout impact sur l'environnement.

Pour plus de renseignements, vous pouvez contacter votre administration locale ou régionale.

Les produits électroniques n'ayant pas fait l'objet d'un tri sélectif sont potentiellement dangereux pour l'environnement et la santé humaine en raison de la présence de substances dangereuses

DESCRIPTION DE L'APPAREIL



M : Minuterie mécanique

1 : Manette du brûleur du four

2 : Voyant de contrôle du grill

3, 4, 5, 6 : Manettes de commande des brûleurs de la plaque de cuisson

7 : Interrupteur d'éclairage du four

8 : Brûleur rapide

9 : Brûleur semi-rapide

10 : Brûleur semi-rapide

11 : Brûleur auxiliaire

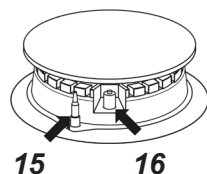
12 : Couvercle

13 : Poignée de la porte du four

14 : Tiroir

15 : Thermocouple de sécurité

16 : Allumage électronique



Liste des accessoires fournis :

- Kit de fixation mural

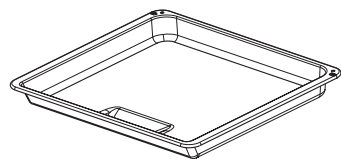
- jeu d'injecteurs gaz bouteille

CARACTÉRISTIQUE DE L'APPAREIL

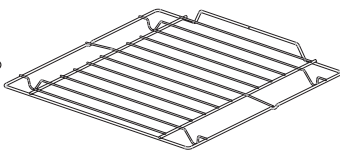
Plaque de cuisson	Diamètre	Débit calorifique nominal
Brûleur rapide avant gauche	9,0 cm	2,80 kW
Brûleur semi-rapide arrière gauche	6,5 cm	1,80 kW
Brûleur semi-rapide arrière droit	6,5 cm	1,80 kW
Brûleur auxiliaire avant droit	4,5 cm	1,00 kW

Four	Puissance nominale	Débit calorifique nominal
Brûleur du four		2,8 kW
Résistance de gril	2,0 kW	

Équipement de la cuisinière



Lèchefrite

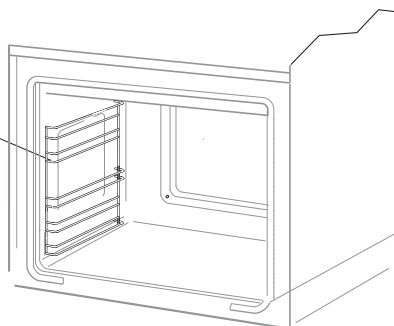


Grille



Broche et berceau

Gradins fils



INSTALLATION

Cette notice est destinée au spécialiste agréé chargé de l'installation de cet appareil. L'objectif de cette notice est d'assurer une installation et une maintenance optimales de l'appareil.



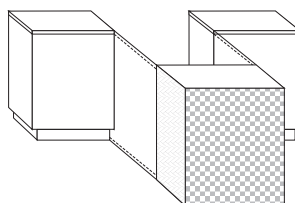
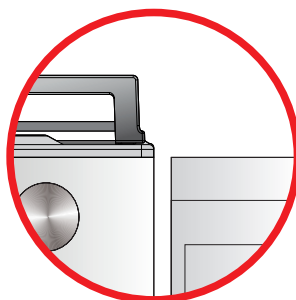
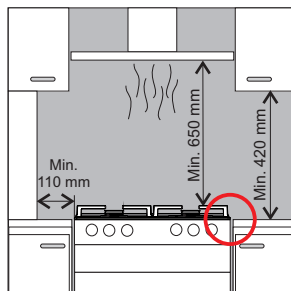
- Avant l'installation s'assurer que les conditions de distribution locale (nature du gaz et pression du gaz) et le réglage de l'appareil sont compatibles.
- Les principes de réglage de cet appareil sont indiqués sur la plaque signalétique.
- Cet appareil n'est pas raccordé à un dispositif d'évacuation des produits de la combustion. Il doit être installé et raccordé conformément aux règles d'installation en vigueur. Une attention particulière sera accordée aux dispositions applicables en matière de ventilation.

Aménagement de la cuisine

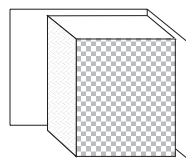
- Le local de la cuisine doit être dépourvu de toute humidité et facile à aérer. Il doit disposer d'une ventilation en état de fonctionnement, conforme aux règlements techniques en vigueur.
- Veiller à assurer une bonne aération de la cuisine, notamment lors de l'utilisation de l'appareil : maintenir ouverts les orifices d'aération naturelle, ou installer un dispositif d'aération mécanique (hotte de ventilation mécanique).
- Les hottes doivent être installées selon les recommandations de leurs modes d'emploi.
- Les conditions du local doivent également assurer une arrivée d'air qui est indispensable pour une combustion correcte du gaz. L'arrivée d'air ne doit pas être inférieure à $2\text{m}^3/\text{h}$ par 1 kW de la puissance des brûleurs.
- L'air peut arriver directement de l'extérieur à travers un tuyau d'une section minimale de 100 cm^2 ou directement d'autres locaux équipés d'un système de ventilation vers l'extérieur.
- Si l'appareil est utilisé d'une manière prolongée et intense, il est nécessaire d'ouvrir une fenêtre pour améliorer la ventilation.
- Le gaz en bouteille est plus lourd que l'air, donc il a tendance à rester à proximité du sol. Les locaux où les bouteilles de gaz en bouteille sont installées doivent disposer de systèmes de ventilation vers l'extérieur, permettant l'évacuation du gaz dans le cas d'une fuite. Pour cette même raison, les bouteilles de gaz, tant vides que partiellement remplies, ne doivent pas être installées ni stockées dans un sous-sol (par exemple : dans une cave). Les bouteilles ne doivent pas se trouver à proximité de sources de chaleur (poêles, cheminées, fours, etc.) qui pourraient provoquer une augmentation de la température de l'intérieur de la bouteille supérieure à 50°C .

INSTALLATION

- La cuisinière à gaz, du point de vue de la protection contre la surchauffe des surfaces adjacentes, est un équipement de classe 1 ou classe 2 sous-classe 1.
- et en tant que tel peut être encadrée dans une suite des meubles uniquement jusqu'à la hauteur de la table de travail, c'est-à-dire à une hauteur approximative de 850 mm au-dessus du sol. Il n'est pas recommandé d'encadrer ce type d'appareil à une hauteur supérieure.
- Les meubles pour encastrement exigent l'utilisation de revêtements et de colles résistant à des températures de 100°C. Dans le cas contraire, la surface peut être déformée et le revêtement décollé. En cas de doute, nous recommandons d'équiper votre cuisine de meubles séparés entre eux de 2 cm. Les meubles situés à proximité de la cuisinière, d'une hauteur supérieure, doivent se trouver à une distance minimale de 110 mm à partir du bord de la plaque de cuisson.
- Le mur se trouvant derrière la cuisinière doit être résistant à haute température. Lors d'utilisation de la cuisinière, sa partie arrière peut atteindre des températures supérieures de 50°C par rapport à la température ambiante.
- Poser la cuisinière sur un sol dur et plat (ne pas poser sur un socle).
- Avant toute utilisation, la cuisinière doit être mise à niveau, ceci est très important pour que la graisse soit distribuée de manière uniforme sur la poêle. Pour mettre l'appareil à niveau, utiliser les pieds de réglage accessibles après avoir enlevé le tiroir. Plage de réglage des pieds : +/- 5mm.



classe 2 sous-classe 1



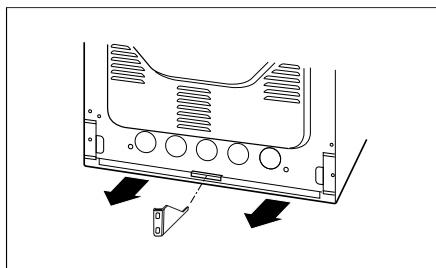
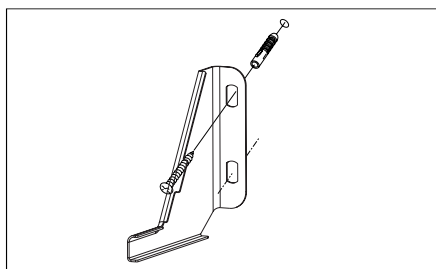
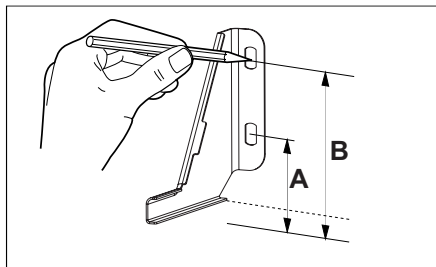
classe 1

INSTALLATION

Montage de la fixation anti basculement

Pour éviter le basculement de la cuisinière, installez la fixation fournie avec votre produit en procédant comme suit :

Sur le mur contre lequel sera installée la cuisinière, percez un trou à 6,0 cm du sol (A). Percez ensuite un deuxième trou à 10,3 cm du sol (B). À l'aide des 2 vis et chevilles fournies, fixez l'équerre au mur en alignant les trous de l'équerre avec ceux que vous venez de percer.



INSTALLATION

Raccordement de la cuisinière

Nota :

La cuisinière doit être raccordée à une installation de gaz qui correspond à la famille de gaz prévue par le fabricant. Les informations du fabricant sur la famille de gaz adaptée à la cuisinière se trouvent sur la plaque signalétique. L'installation de la cuisinière doit se faire uniquement par un professionnel agréé, seule personne habilitée à adapter la cuisinière à une autre famille de gaz.

Note à l'installateur

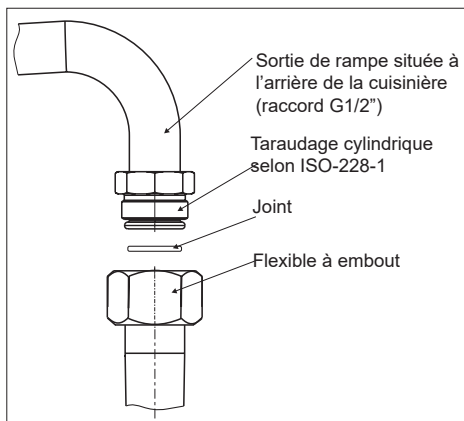
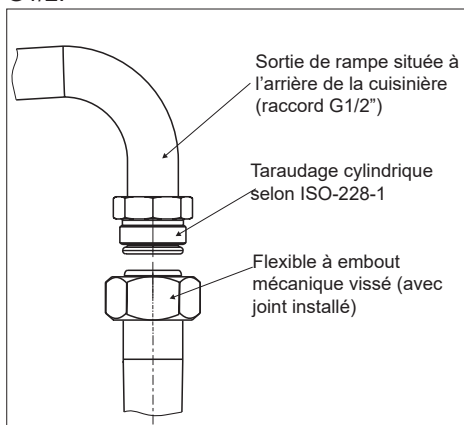
L'installateur doit :

- disposer d'une autorisation légale,
- prendre connaissance des informations présentées sur la plaque signalétique de la cuisinière concernant la famille de gaz à laquelle la cuisinière est adaptée et comparer ces informations avec les conditions locales de livraison du gaz.
- vérifier :
 - l'efficacité de l'aération, c'est-à-dire le taux de renouvellement d'air dans les pièces,
 - l'étanchéité des connexions de la robinetterie du gaz,
 - l'efficacité du bon fonctionnement de tous les éléments fonctionnels de la cuisinière,
 - s'assurer que l'installation électrique dispose d'une mise à la terre.
- pour assurer un fonctionnement correct des allumeurs et du thermocouple, régler la position des boutons de commande de gaz,
- vérifier le fonctionnement des allumeurs et du thermocouple,
- dans le cas d'un fonctionnement incorrect, enlever la manette, utiliser un tournevis

pour régler le dispositif à côté de la tige du robinet,

- une fois le réglage effectué, protéger l'ensemble avec une rondelle de pression et remettre le bouton.
- remettre à l'utilisateur le certificat de raccordement de la cuisinière et lui expliquer son fonctionnement.

Le raccord qui permet l'acheminement du gaz à la cuisinière est un raccord fileté G1/2.



INSTALLATION

Raccordement à un conduit souple en acier

Si la cuisinière est installée selon les recommandations de la classe 2, sous-classe 1, après son raccordement à l'installation de gaz, il est recommandé d'utiliser uniquement un conduit souple en acier, correspondant aux règlements nationaux. Le raccord qui permet l'acheminement du gaz à la cuisinière est un raccord fileté G1/2".

Le raccordement doit se faire uniquement par le biais des conduits et des joints correspondants aux normes en vigueur. La longueur maximale du conduit souple ne peut pas excéder 2 m.

Il est impératif de s'assurer que le raccord ne touche aucune partie mobile qui pourrait l'abîmer.

Raccordement à une tuyauterie rigide

La cuisinière dispose d'un raccord fileté G1/2. Le raccordement à l'installation de gaz doit se faire de manière à ne créer de tension sur aucun point de l'installation, ni sur aucune pièce de l'appareil.

Un couple excessif lors du serrage (supérieur à 20 Nm) peut détériorer le branchement ou provoquer des fuites.

Raccordement par tube flexible

Le raccordement par tube flexible est applicable uniquement dans les cas d'utilisation de gaz en bouteille.

Il est impératif d'utiliser un tube flexible correspondant aux normes déterminées par les règlements locaux. Si la cuisinière est alimentée par le gaz en bouteille, il est impératif d'utiliser un régulateur de pression (ou détendeur) correspondant aux normes déterminées par les règlements technique locaux.

Note :

Après chaque remplacement du réducteur il faut effectuer un contrôle technique de la cuisinière qui comprend les valves de gaz et le fonctionnement de la protection anti-échappement.

Les principales dispositions des normes techniques existantes prévoient que :

- le diamètre intérieur du tuyau doit être de 8 mm,
- pour fixer le tuyau, il est impératif d'utiliser un serrage standard,
- vérifier que le tuyau est bien ajusté aux deux extrémités,
- sur toute sa longueur, le tuyau ne doit pas être en contact avec les éléments brûlants de la cuisinière,
- la longueur du tuyau ne doit pas excéder 1,5 m,
- sur toute sa longueur, le tuyau ne doit pas être plié ni rester sous tension, il ne doit pas être tordu, ou coincé,
- le tuyau doit être accessible sur toute sa longueur pour pouvoir procéder aux contrôles de son état,
- dans le cas de détection d'une fuite, le tuyau doit être remplacé sur la totalité de sa longueur ; il est interdit de réparer un tuyau présentant une fuite.

Note :

Le raccordement d'une cuisinière à une bouteille de gaz ou à une installation existante doit être effectué par un professionnel agréé dans le respect des toutes les normes de sécurité.

Note :

Une fois la cuisinière raccordée à l'installation, il est impératif de vérifier l'étanchéité de tous les raccords en utilisant, par exemple, de l'eau savonneuse.

Il est interdit d'utiliser une flamme pour tester l'étanchéité !



INSTALLATION

Branchement de la cuisinière à l'installation électrique

- La cuisine est conçue pour une alimentation en courant alternatif monophasé (230V 1N 50 Hz) et elle est équipée d'un cordon de 3 x 1,5 mm², d'une longueur d'environ 1,5 m, avec mise à la terre.
- La prise utilisée pour le raccordement électrique de la cuisinière doit disposer d'une mise à la terre et ne doit pas se trouver au-dessus de l'appareil. La cuisinière doit obligatoirement être positionnée de manière à laisser accessible la prise de raccordement électrique de l'appareil.
- Avant de brancher la cuisinière dans la prise, il est impératif de vérifier si :
 - le disjoncteur et l'installation électrique sont en mesure de supporter la charge de la cuisinière,
 - l'installation électrique est équipée d'un système de mise à la terre efficace, correspondant aux exigences des normes et des règlements en vigueur,
 - la prise est facilement accessible.

Note : Si le câble d'alimentation fixe est défectueux, il est impératif de le remplacer auprès du fabricant, dans un service de réparation ou par un professionnel agréé, afin d'éviter tout risque.

INSTALLATION

Adapter la cuisinière à une autre famille de gaz

Cette opération ne peut être réalisée que par un installateur agréé. Si le gaz d'alimentation de la cuisinière est différent de la famille de gaz prévue pour cet appareil dans sa version d'usine, c'est-à-dire 2E (G20) 20 mbar, il est impératif de remplacer les injecteurs et procéder au réglage de la flamme.

Pour adapter la cuisinière à une autre famille de gaz, il est impératif de :

- changer les injecteurs (voir le tableau ci-après),
- régler la flamme « économique »,
- régler l'air du brûleur du four

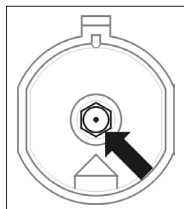
Note :

Les cuisinières livrées par le fabricant sont dotées de brûleurs adaptés d'usine pour brûler le gaz indiqué sur la plaque.

Brûleur de type Somipress (selon le marquage « SOMIpress» indiqué sur le corps du brûleur)

Famille de gaz	Brûleur			
	Auxiliaire Diamètre de l'injecteur [mm]	Semi rapide Diamètre de l'injecteur [mm]	Rapide Diamètre de l'injecteur [mm]	Four Diamètre de l'injecteur [mm]
	Puissance thermique 1,00 kW	Puissance thermique 1,80 kW	Puissance thermique 2,80 kW	Puissance thermique 2,80 kW
2E (G20) 20 mbar	0,72	0,98	1,17	1,30
G30 31/28-30/37 mbar	0,52	0,67	0,83	0,84

Pour procéder au réglage, il est impératif d'enlever les manettes de gaz. Les éléments de réglage du brûleur du four sont accessibles après avoir enlevé la plaque inférieure du four.



Changement de l'injecteur du brûleur de la plaque de cuisson – dévisser l'injecteur à l'aide d'une clé d'un diamètre 7 et le remplacer par un injecteur adapté à la famille de gaz (voir tableau ci-dessus).

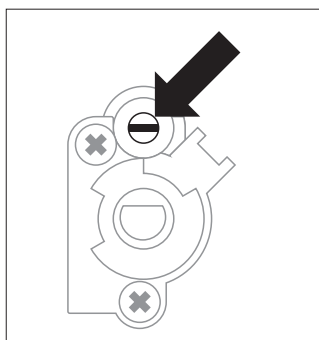
INSTALLATION

Mode opératoire dans le cas de modification de la famille de gaz

Brûleur	Flamme	Modification : du gaz butane/propane au gaz naturel	Modification : du gaz naturel au gaz butane/propane
plaque de cuisson	maximale	1. Changer l'injecteur selon le tableau des injecteurs.	1. Changer l'injecteur selon le tableau des injecteurs.
	minimale	2. Desserrer légèrement la vis de réglage et régler la hauteur de la flamme.	2. Serrer légèrement la vis de réglage et vérifier la hauteur de la flamme.
four	maximale	1. Changer l'injecteur selon le tableau des injecteurs.	1. Changer l'injecteur selon le tableau des injecteurs.
	minimale	2. Desserrer légèrement la vis de réglage et régler la hauteur de la flamme. La température du four doit atteindre 150°C.	2. Serrer légèrement la vis de réglage et régler la hauteur de la flamme. La température du four doit atteindre 150°C.

Les brûleurs de la plaque de cuisson n'exigent pas de réglage de l'air primaire. Une flamme correcte se présente sous forme d'un cône bien dessiné dont l'intérieur est de couleur bleu-vert. Une petite flamme sifflante ou une flamme haute, jaune et fumante, dépourvue d'une forme claire de cône, signifie que la qualité du gaz est incorrecte ou que le brûleur est abîmé ou encrassé. Pour vérifier la flamme, il est impératif de chauffer le brûleur durant approximativement 10 minutes avec une flamme maximale et ensuite tourner le bouton vers la flamme minimale. La flamme ne doit pas s'éteindre ni passer sur les injecteurs.

L'arrivée de gaz vers les brûleurs de la plaque de cuisson se fait et s'ajuste à l'aide des valves dotées du dispositif de coupure automatique du gaz. Le réglage des valves doit se faire le brûleur allumé, en position « flamme minimale », à l'aide d'un tournevis de réglage de 2,5 mm.



Réglage de la valve



Note :

Le réglage terminé, il est impératif de poser sur l'appareil un autocollant qui indique le type de gaz auquel la cuisinière a été adaptée.

MODE D'UTILISATION

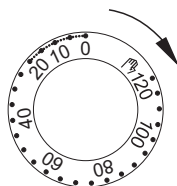
Avant la première utilisation de la cuisinière

- enlever tous les éléments de l'emballage, vider le tiroir, nettoyer le four afin de supprimer tous les restes de produits utilisés pour le protéger,
- enlever tous les accessoires du four et les nettoyer à l'eau chaude avec du produit nettoyant,
- allumer la ventilation du local ou ouvrir une fenêtre,
- chauffer le four en mode convection naturelle, 250°C, sur une durée moyenne de 30 minutes, enlever toutes les salissures et laver soigneusement,
- nettoyer l'intérieur du four soigneusement.


Laver l'intérieur du four uniquement avec de l'eau chaude et une petite quantité de produit nettoyant.

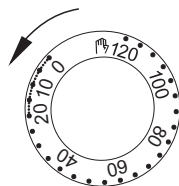
Minuterie mécanique

La minuterie sert à contrôler le temps de cuisson du gril électrique. La minuterie peut être réglée de 5 à 120 minutes. Passé le temps sélectionné, la minuterie émet un signal sonore et éteint automatiquement le four. Programmation – tourner la manette dans le sens des aiguilles d'une montre et programmer le temps de cuisson.



Si la manette indique la position « 0 », le four ne s'allumera pas.

Si vous souhaitez utiliser le four sans la minuterie, la manette doit se trouver dans la position .



Note :

Pour un réglage compris entre 5 et 10 minutes, il est impératif de commencer par tourner le bouton du minuteur d'un quart de tour et ensuite de choisir le temps de cuisson souhaité.

MODE D'UTILISATION

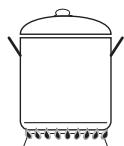
Mode d'utilisation des brûleurs de la plaque de cuisson

Pour les informations concernant la disposition des brûleurs et des manettes de commande correspondants - voir le chapitre Caractéristiques de l'appareil.

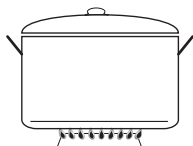
Choix du récipient

Il est impératif de faire attention à ce que le diamètre du fond de la casserole soit toujours plus grand que la couronne de la flamme du brûleur et que le récipient soit couvert. Nous recommandons d'utiliser une casserole dont le fond a un diamètre supérieur de 2,5 à 3 fois au diamètre des brûleurs, c'est-à-dire pour un brûleur :

- d'appoint (auxiliaire) – un récipient au diamètre de 90 à 150 mm,
- moyen – récipients au diamètre de 160 à 220 mm,
- grand – récipient au diamètre de 200 à 240 mm. La hauteur de la casserole ne doit pas dépasser son diamètre



INCORRECT



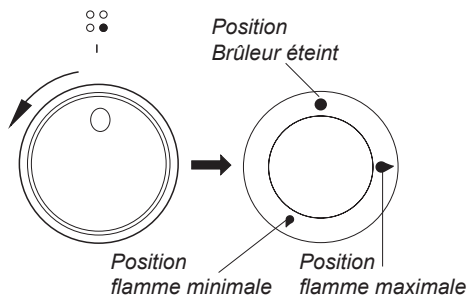
CORRECT



Note :

Ne pas poser sur la plaque de cuisson des casseroles qui dépasseraient les bords de la table.

Manette de commande de brûleur



Allumer un brûleur à l'aide de l'allumage 1 main

- enfoncer la manette du brûleur sélectionné jusqu'à sentir une résistance et la tourner à gauche, vers la position « flamme maximale » 🔥,
- le tenir enfoncé jusqu'à ce que le brûleur s'allume
- le brûleur allumé, relâcher le bouton et choisir l'intensité de la flamme.

Note :

Dans le cas de cuisinières équipées d'un thermocouple sur les brûleurs de la plaque de cuisson, le bouton doit être enfoncé en position « flamme maximale » pendant l'allumage durant environ 10 secondes pour que le dispositif se mette en marche. En cas de difficulté d'allumage suite à la modification de la famille du gaz et de sa composition, il est impératif de centrer correctement la couronne de brûleur par rapport à l'allumage électronique

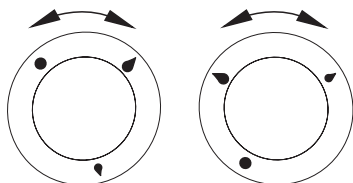
MODE D'UTILISATION

Choix de la flamme du brûleur

La flamme des brûleurs correctement réglés est d'une couleur bleu ciel ayant la forme d'un cône intérieur clairement défini. Le choix de la puissance de la flamme dépend du choix de la position du bouton du brûleur :

- flamme maximale
- flamme minimale (appelée « économique »)
- brûleur éteint (gaz coupé)

L'intensité de la flamme s'ajuste sans contraintes aux besoins de l'utilisateur.



INCORRECT **CORRECT**



Note :

Il est interdit de régler la flamme dans l'intervalle entre brûleur éteint ● et flamme maximale ●.

Principe de fonctionnement du dispositif de sécurité

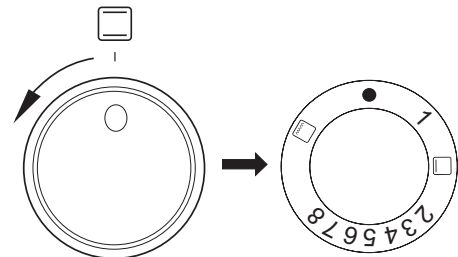
Les brûleurs des cuisinières sont équipés d'un dispositif d'extinction automatique du gaz dans le cas d'une interruption accidentelle appelé thermocouple.

Ce système permet la protection contre une fuite de gaz dans le cas d'extinction de la flamme.

Pour rallumer le brûleur, une intervention manuelle est nécessaire ; remettre la manette sur la position ● au préalable et suivre le mode de mise en marche ci-après.

Les fonctions du four et de son utilisation.

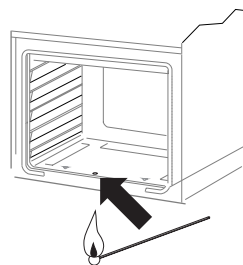
Le four peut être chauffé par un brûleur à gaz ou électriquement. Le four est réglé à l'aide d'une manette dont les chiffres correspondent aux différentes températures du thermostat.



Position	1	2	3	4	5	6	7	8
Temperature [°C]	150-160	165	180	195	210	225	240	255

Pour allumer le four, il faut :

- allumer une allumette,
- enfoncer le bouton jusqu'à sentir une résistance et tourner à gauche, vers la température sélectionnée,
- approcher l'allumette de l'orifice du brûleur (image ci-après) maintenir le bouton enfoncé durant approximativement 3 secondes jusqu'à ce que le gaz s'allume. Si la flamme s'éteint, il faut répéter cette action après 3 secondes,



- observer la flamme (sa diminution significative informe que le four a atteint la température sélectionnée).

MODE D'UTILISATION

Note :

Toutes les cuisinières sont équipées de manettes un thermocouple. Pour allumer la cuisinière, comme indiqué ci-après, il faut maintenir le bouton enfoncé durant environ 3 secondes. C'est le temps nécessaire pour chauffer le détecteur et mettre en marche le dispositif de protection. Si la flamme s'éteint, il faut répéter cette action après 3 secondes. Si la flamme ne s'allume pas après 10 secondes, aérer la cuisine pendant environ 1 minute, puis répéter le processus d'allumage.

Sachez que :

- le thermocouple coupe l'arrivée du gaz, si la flamme est éteinte depuis approximativement 60 secondes,
- la température du four est réglée et maintenue automatiquement,
- après avoir allumé le brûleur, celui-ci monte en chauffe jusqu'à obtention de la température sélectionnée. Ensuite, le thermostat règle la flamme pour maintenir cette température.


Éclairage du four

- pour éteindre : appuyer sur la touche « éclairage » sur le panneau de commandes



Utilisation du gril

Les plats sont grillés par rayons infrarouges émis par la résistance incandescente du gril. Pour allumer le gril, il faut :

- tourner la manette sur la position ,
- monter le four en température durant approximativement 5 minutes (porte du four fermée).
- insérer la lèchefrite avec votre plat au niveau correspondant. Si vous utilisez la broche, choisir le niveau plus bas que le niveau de la broche pour y déposer une lèchefrite afin de récupérer la graisse.
- fermer la porte du four.

Pour les températures correspondant à l'utilisation du gril, voir Cuisson au four - Conseils pratiques

Note :

Utiliser le gril la porte du four fermée.

Lors d'utilisations du gril, les parties accessibles du four peuvent devenir brûlantes. Tenir les enfants à l'écart.

MODE D'UTILISATION

Utilisation de la broche

La broche permet de cuire votre viande par un mouvement rotatif. Elle sert principalement à préparer la volaille, les brochettes, les saucisses, etc. La rotation de la broche commence et s'arrête au moment de mise en marche ou d'arrêt de la fonction du grill. La broche s'arrête de manière intermittente et change de rotation. Ces altérations du rythme n'influencent pas la fonctionnalité de l'appareil ni la qualité de la cuisson.

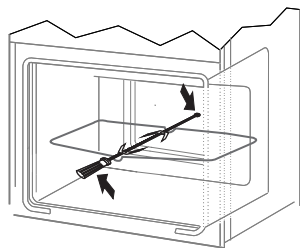
Note :

La broche ne dispose pas d'une manette de commande séparée.

Utiliser le grill la porte du four fermée.

Préparation de la viande à rôtir sur la broche :

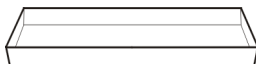
- enfourcher la viande et l'immobiliser à l'aide des broches latérales,
- introduire le berceau au 3e niveau à compter du bas,
- introduire l'extrémité de la broche dans l'orifice d'entraînement et faire attention que la rainure de la broche soit bien posée dans l'enfoncement du berceau.
- dévisser la poignée,
- insérer la lèche-frite au dessous du berceau.
- fermer la porte du four.



CUISSON AU FOUR – CONSEILS PRATIQUES

Pâtisseries

- il est possible de préparer vos pâtisseries/gâteaux dans les moules achetés dans le commerce. Nous recommandons d'utiliser les accessoires en aluminium ou avec un revêtement argenté. Les dimensions doivent être adaptées aux dimensions des grilles. Les moules achetés dans le commerce doivent être disposés dans le sens de la largeur du four.



- préchauffez le four avant d'y mettre vos pâtisseries/gâteaux,
- avant de sortir votre pâtisserie/gâteau du four, il est impératif de vérifier la qualité de la cuisson avec une tige en bois (si la pâte est cuite, la tige enfoncée dans le gâteau ressort sèche et propre),
- il est conseillé de laisser votre pâtisserie/gâteau dans le four, après l'avoir éteint, pendant environ 5 minutes,
- les indications du tableau ci-dessous sont approximatives et chaque utilisateur peut les modifier selon ses expériences et préférences culinaires,
- si les informations suggérées dans le livre de recettes sont très différentes des valeurs présentées dans ce mode d'emploi, veuillez suivre les indications de ce mode d'emploi.

TABLEAU 1 : Pâtisseries

Fonction du four :

Brûleur allumé

TYPE DE PATISSERIE	TEMPERATURE DE PRE-CHAUFFAGE [°C]	TEMPERATURE DE CUISSON [°C]	TEMPS DE CUISSON [MIN.]	Niveau – A partir du bas du four
Gâteau aux fruits	170	160	60-70	2
Cake	170	150-160	20-40	2-3
Génoise	170	150-160	20-30	2-3
Biscuits	180	170	30-50	3
Pâte briochée	180	180	40-50	3
Pâte semi brisée	200	180	40-60	3
Pâte brisée	220	200	25-40	3
Pâte feuilletée	230-250	200-220	15-20	3

CUISSON AU FOUR – CONSEILS PRATIQUES

Rôtissage des viandes

- le four est destiné à la préparation des portions de viande dont le poids est supérieur à 1 kg. Nous recommandons la préparation des parts plus petites sur la plaque de cuisson,
- dans le cas d'utilisation d'un support grille ou d'une broche, nous recommandons de poser au niveau inférieur une lèchefrite complétée d'une petite quantité d'eau,
- normalement, la viande doit être retournée au minimum une fois à la moitié du temps de cuisson. Le rôti doit également être arrosé de sa sauce ou d'eau chaude salée. Il ne faut pas asperger le rôti avec de l'eau froide.

TABLEAU 2 : Rôtissage des viandes

Fonction du four :

Brûleur allumé

TYPE DE VIANDE	NIVEAU A partir du bas du four	TEMPERATURE [°C]	TEMPS* EN MIN
BOEUF			
Pièce de boeuf ou filet de boeuf (« saignant »)	3	250	12-15 par 1 cm
four préchauffé saignant	3	250	15-25 par 1 cm
four préchauffé bleu	3	210-230	25-30 par 1 cm
four préchauffé Rôti	2	200-220	120-140
PORC			
Rôti	2	200-210	90-140
Jambon	2	200-210	60-90
Filet	3	210-230	25-30
VEAU	2	200-210	90-120
AGNEAU	2	200-220	100-120
GIBIER	2	200-220	100-120
VOLAILLE			
Poulet	2	220-250	50-80
Oie (+/- 2kg)	2	190-200	150-180
POISSONS	2	210-220	40-55

* les données présentées dans ce tableau ont été calculées pour les portions de 1 kg. Dans le cas de portion plus grande, pour chaque kg subséquent ajouter entre 30 et 40 minutes.

CUISSON AU FOUR – CONSEILS PRATIQUES

Fonction du four : résistance de gril

TYPE DE PLAT	Niveau à partir du bas	TEMPERATURE [°C]	TEMPS DE Gril [MIN.]	
			D'UN CÔTÉ	DE L'AUTRE CÔTÉ
Côte de porc	4	250	8-10	6-8
Steak de porc	3	250	10-12	6-8
Brochette	4	250	7-8	6-7
Saucisses	4	250	8-10	8-10
Boeuf (steak +/- 1kg)	3	250	12-15	10-12
Côte de veau	4	250	8-10	6-8
Steak de veau	4	250	6-8	5-6
Côtelette de mouton	4	250	8-10	6-8
Côtelette d'agneau	4	250	10-12	8-10
Moitié de poulet (pour 500g)	3	250	25-30	20-25
Filet de poisson	4	250	6-7	5-6
Truite (pour approx. 200 – 250g)	3	250	5-8	5-7
Pain (toasts)	4	250	2-3	2-3

Note :

Les indications des niveaux sont approximatives et chaque utilisateur peut les modifier selon ses expériences et préférences culinaires.

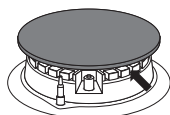
NETTOYAGE ET MAINTENANCE DE LA CUISINIÈRE

Afin de prolonger la vie utile de la cuisinière et l'utilisation correcte de ses éléments chauffants, l'utilisateur doit l'entretenir correctement et effectuer la maintenance préconisée qui lui permettront, en plus, de faire des économies.

Avant de commencer le nettoyage ou d'autres travaux d'entretien, il est impératif de toujours débrancher l'appareil de sa source d'alimentation (sortir la fiche de la prise). Le nettoyage ne peut commencer que lorsque la plaque de cuisson est froide.

Foyers, grille de la plaque de cuisson, parties métalliques de la cuisinière

- Enlever les brûleurs et la grille encrassés et les laver dans de l'eau chaude avec du produit nettoyant et dégraissant. Les sécher soigneusement. Une fois la grille enlevée, il faut laver soigneusement la plaque de cuisson, la sécher avec un torchon sec et doux. Il est impératif de faire particulièrement attention à la propreté des orifices de l'anneau du brûleur – voir l'image ci-après. Nettoyer les ouvertures des injecteurs à l'aide d'un fil fin en cuivre. Ne pas utiliser un fil en acier, ne pas aléser les trous.



Note :

Tous les éléments du brûleur doivent toujours rester secs. Les particules d'eau peuvent diminuer le débit de gaz et provoquer une mauvaise combustion.

Il faut s'assurer que toutes les pièces du brûleur ont été bien repositionnées après le nettoyage.

Une mauvaise position du chapeau du brûleur peut causer des dommages irréversibles au brûleur.

CORRECT



INCORRECT



- Pour nettoyer les surfaces en émail utiliser les produits non agressifs. Ne pas utiliser de produits nettoyants fortement abrasifs tels que les poudres à récurer contenant des agents abrasifs, pâtes abrasives, pierres abrasives, pierres ponce, éponges en acier, etc.
- Avant toute première utilisation il faut laver la cuisinière et le couvercle de la plaque de cuisson en acier inoxydable. Il faut enlever soigneusement les restes de colle et du film plastique qui enveloppe les supports, et le cas échéant, les restes de bande adhésive utilisée pour emballer l'appareil.
- La cuisinière doit être nettoyée après chaque utilisation. Il est impératif d'éviter un fort encrassement de la plaque de cuisson, en particulier, d'éviter de brûler les liquides ayant débordés.

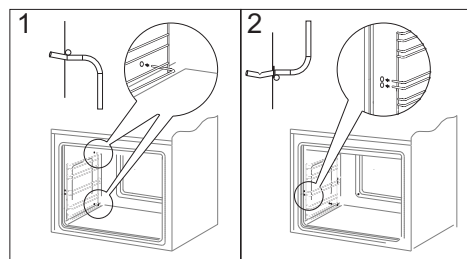
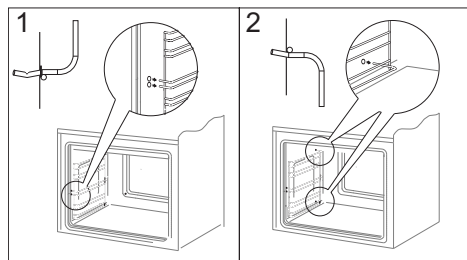
NETTOYAGE ET MAINTENANCE DE LA CUISINIÈRE

Four

- Le four doit être nettoyé après chaque utilisation. Pour plus de visibilité, nettoyer le four l'éclairage allumé.
- Laver l'intérieur du four uniquement avec de l'eau chaude et une petite quantité de produit nettoyant.
- Après avoir nettoyé le four, il faut l'essuyer soigneusement.

Note : Pour nettoyer et entretenir les portes vitrées, ne pas utiliser de produits abrasifs.

- Les gradins fils du four sont facilement démontables. Pour les nettoyer, soulever le crochet avant de la glissière, l'écartier légèrement et enlever le crochet arrière. Après le nettoyage des gradins fils, il faut les replacer dans les trous de fixation et faire entrer les crochets.



Important!

Pour le nettoyage et l'entretien du four, il est interdit d'utiliser des crèmes à récurer, détergents abrasifs ou des objets de récurage.

Pour le nettoyage de la façade, utiliser uniquement de l'eau chaude avec une petite quantité de liquide vaisselle ou vitres. Ne pas utiliser de crème à récurer.

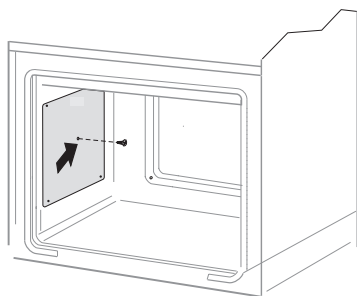
NETTOYAGE ET MAINTENANCE DE LA CUISINIÈRE

- Le four est doté d'un jeu de parois recouvertes d'un émail spécifique, auto-nettoyant. Grâce à cet émail, les encrassements, graisses ou les restes de cuisson seront éliminés automatiquement, à condition qu'ils ne soient pas desséchés ou carbonisés. Afin d'éviter un long nettoyage par catalyse du four, les restes de nourriture et les graisses doivent être nettoyés au plus tôt, avant qu'ils ne soient desséchés ou carbonisés. Pour procéder à l'auto-nettoyage du four, le laisser allumé pendant 1 heure et régler la température à 250°C. Si l'encrassement n'est pas important, la durée peut être raccourcie.

Durant le nettoyage, les surfaces peuvent être plus chaudes que d'habitude. Tenir les enfants à l'écart.

Important!

Le nettoyage par catalyse implique une grande consommation d'énergie, nous recommandons donc de vérifier, avant d'y procéder, le niveau d'encrassement. Si l'utilisateur constate la baisse de rendement des plaques en émail catalytique, il peut les remplacer via le service après-vente. Si vous choisissez une méthode traditionnelle de nettoyage, n'oubliez pas que l'émail auto-nettoyant n'est pas résistant à la friction, il faut éviter l'utilisation de nettoyeurs abrasifs ou de chiffons durs.

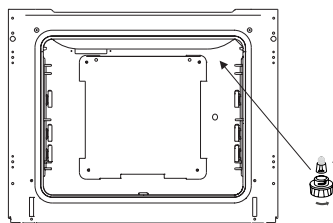


Désinstallation des parois catalytique

Comment changer l'ampoule d'éclairage du four

Afin d'éviter une électrocution, avant de changer l'ampoule, s'assurer que l'appareil est éteint.

- Positionner toutes les manettes sur '●' / '0' et débrancher l'appareil de sa source d'alimentation.
- Dévisser, laver le couvercle et le sécher soigneusement.
- Enlever l'ampoule et la remplacer, en choisissant une ampoule identique et résistante aux hautes températures (300°C), ayant les caractéristiques suivantes :
 - tension 230 V
 - puissance 25 W
 - culot E14.
- Bien positionner l'ampoule dans la douille et la visser correctement.
- Fixer le couvercle.

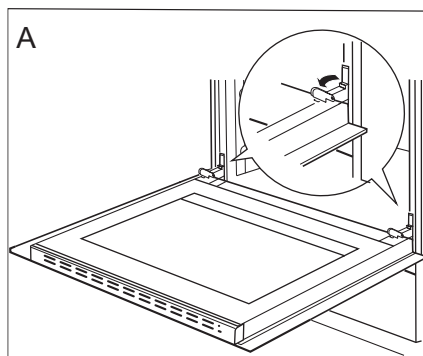


NETTOYAGE ET MAINTENANCE DE LA CUISINIÈRE

Comment enlever la porte

Afin de pouvoir nettoyer plus facilement l'enceinte du four, il est possible d'enlever la porte. Pour ce faire, ouvrir la porte, déplacer vers le haut la protection de la charnière (fig. A). Refermer ensuite légèrement la porte, la soulever et l'enlever en la tirant vers l'avant.

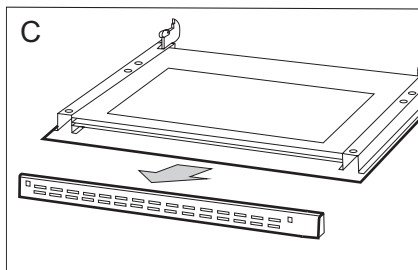
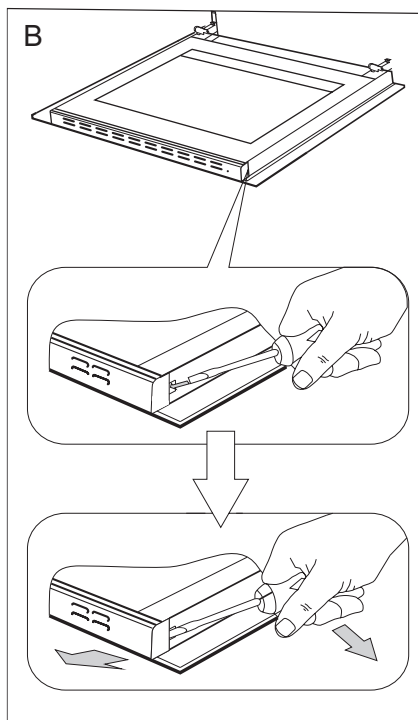
Pour remettre la porte après le nettoyage, répéter les mêmes gestes dans l'ordre inverse. Lors du montage de la porte, veiller à bien placer l'accroche dans la rainure de la charnière. Une fois la porte montée, baisser l'élément de protection et **bien le serrer**. Laisser cet élément dans une position incorrecte pourrait entraîner la détérioration de la charnière lors de la fermeture de la porte.



Déplacement des protections des charnières

Comment enlever la vitre intérieure

1. Décrocher la plinthe supérieure de la porte à l'aide d'un tournevis plat, en la soulevant délicatement sur les côtés (fig.B).
2. Retirer la plinthe supérieure de la porte. (fig.B, C)



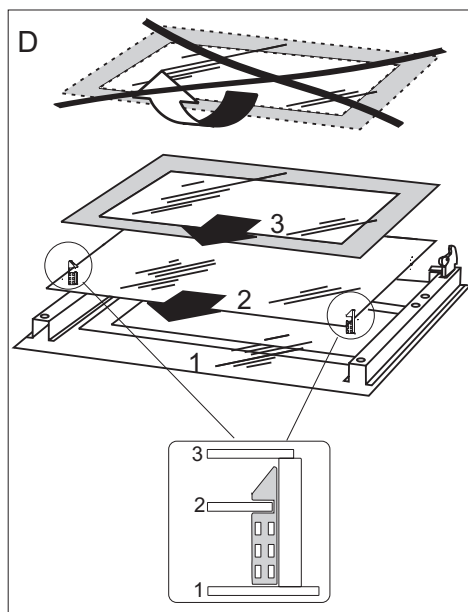
NETTOYAGE ET MAINTENANCE DE LA CUISINIÈRE

3. Décrochez la vitre intérieure de sa fixation (en partie inférieure de la porte). Extraire la vitre intérieure. (fig. D).

4. Laver la vitre à l'eau chaude avec un peu de produit de nettoyage.

La repose de la vitre se fait dans l'ordre inverse des opérations du démontage. La partie lisse doit se trouver en haut.

Attention ! Il ne faut pas pousser simultanément la plinthe supérieure des deux côtés de la porte. Afin de placer correctement la plinthe supérieure de la porte il faut en premier placer l'extrémité gauche de la plinthe sur la porte et enfoncer l'extrémité droite jusqu'à ce qu'un « clic » se fasse entendre. Ensuite il faut enfoncer la plinthe du côté gauche jusqu'à ce qu'un « clic » se fasse entendre.



Contrôles périodiques

En dehors de l'entretien et du nettoyage courant de la cuisinière, il est nécessaire de :

- Procéder aux contrôles périodiques de fonctionnement des dispositifs électroniques et mécaniques de la cuisinière. A l'expiration du délai de garantie, et tous les deux ans au minimum, il est nécessaire de prévoir une maintenance technique de la cuisinière,
- réparer les éventuels défauts constatés,
- procéder à la maintenance des dispositifs mécaniques de la cuisinière.

SITUATIONS D'URGENCE

Dans chaque situation d'urgence, il faut :

- fermer les manettes de la cuisinière
- débrancher l'appareil de la source d'alimentation
- contacter le service après-vente

Des petits dysfonctionnements peuvent être solutionnés par les utilisateurs à l'aide du tableau ci-après. Avant de contacter le service client ou le service après-vente, consultez ce tableau :

PROBLÈME	RAISON	SOLUTION
1. Le brûleur ne s'allume pas	orifices de flamme bouchés	Fermer le robinet de gaz, fermer les manettes de brûleurs, aérer le local, sortir le brûleur, le nettoyer et purger les orifices de flamme.
2. L'allumeur ne fonctionne pas	interruption d'alimentation électrique	vérifier le fusible du tableau distributeur de la maison, le rebrancher ou remplacer
	interruption d'alimentation du gaz	Ouvrir le robinet du gaz
	l'allumage électronique du gaz encrassé (graisse)	nettoyer l'allumage électronique
	Le bouton n'a pas été enfoncé suffisamment longtemps	Maintenir le bouton jusqu'à ce que la flamme apparaisse tout au long du tube de chauffe
3. La flamme s'éteint lors de l'allumage	La manette est libérée trop vite	Tenir la manette enfoncée plus longtemps en position « flamme maximale »
4. L'électronique ne fonctionne pas	interruption d'alimentation électrique	vérifier le fusible du tableau distributeur de la maison, le rebrancher ou remplacer
5. l'éclairage du four ne fonctionne pas	ampoule dévissée ou grillée	visser l'ampoule ou la remplacer (voir le chapitre Nettoyage et maintenance)

DONNEES TECHNIQUES

Tension nominale	230V~50 Hz
Puissance nominale	2,0 kW
Charge thermique	10,2 kW
Catégorie d'appareil	FR III1c2E+3+
Dimensions de la cuisinière (auteur/largeur/profondeur)	85 / 50 / 60 cm

Le produit est conforme aux normes EN 60335-1, EN 60335-2-6, EN 30-1-1 en vigueur dans l'Union européenne.

Déclaration du fabricant:

Le fabricant déclare que ce produit répond aux exigences essentielles des directives européennes suivantes:

- Directive « basse tension » 2014/35/CE
- Directive de compatibilité électromagnétique 2014/30/CE
- Règlement (UE) 2016/426 du Parlement européen et du Conseil
- Directive « Éco-conception » 2009/125/CE,

et, par conséquent, le produit est marqué **CE** et a obtenu une déclaration de conformité mise à la disposition des autorités de surveillance du marché.