



MARQUE: ELECTROLUX
REFERENCE: EJE966
CODIC: 4088093

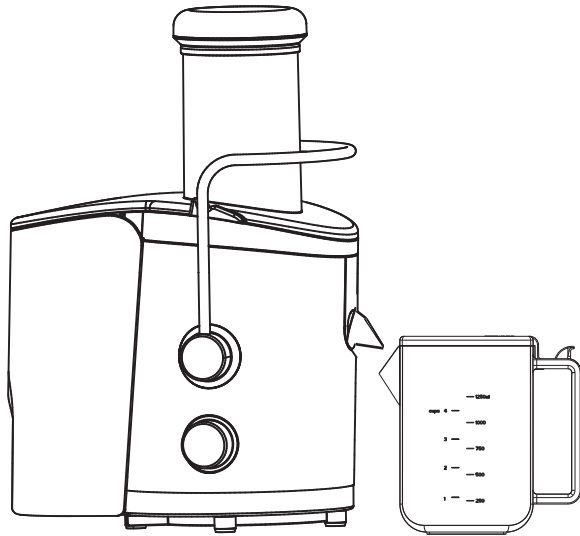


NOTICE
↓

Thinking of you

Electrolux

JUICE EXTRACTOR EJE966



EN	Operating instructions	1	NL	Handleiding	22
FR	Instructions d'utilisation.....	15	ES	Manual de instrucciones.....	29

ATTENTION

- Cet appareil est destiné à être utilisé dans des applications domestiques et analogues telles que:
 - des coins cuisines réservés au personnel dans des magasins, bureaux et autres environnements professionnels;
 - des fermes;
 - l'utilisation par les clients des hôtels, motels et autres environnements à caractère résidentiel;
 - des environnements du type chambres d'hôtes.
- Si le câble d'alimentation est endommagé, il doit être remplacé par le fabricant, son service après vente ou des personnes de qualification similaire afin d'éviter un danger.
- Cet appareil ne doit pas être utilisé par les enfants. Conserver l'appareil et son câble hors de portée des enfants.
- En ce qui concerne les durées de fonctionnement et les réglages de vitesse, référez-vous à la section "UTILISATION" en page 13.

- Toujours déconnecter l'appareil de l'alimentation si on le laisse sans surveillance et avant montage, démontage ou nettoyage.
- N'utilisez pas l'appareil si le filtre rotatif ou le couvercle de protection est endommagé ou présente des fissures visibles.
- Les détails sur la façon de nettoyer les surfaces en contact avec les aliments sont définis en page 13and 14 à la section “NETTOYAGE ET ENTRETIEN”.
Mettre l'appareil à l'arrêt et le déconnecter de l'alimentation avant de changer les accessoires ou d'approcher les parties qui sont mobiles lors du fonctionnement.
- Cet appareil peut être utilisé par des personnes dont les capacités physiques, sensorielles ou mentales sont réduites ou dont l'expérience ou les connaissances ne sont pas suffisantes, à condition qu'ils bénéficient d'une surveillance ou qu'ils aient reçu des instructions quant à l'utilisation de l'appareil en toute sécurité et dans la mesure où ils en comprennent bien les

dangers potentiels.

- Les enfants ne doivent pas utiliser l'appareil comme un jouet.

MISE EN GARDE: Risques de blessures en cas de mauvaise utilisation du produit.

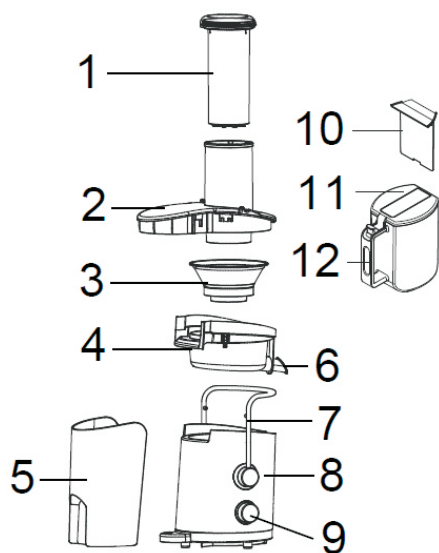


Nos emballages /
produits peuvent faire l'objet
d'une consigne de tri,
pour en savoir plus :
www.quefairedemesdechets.fr

MISES EN GARDE IMPORTANTES

- Éteignez et débranchez toujours l'appareil après usage, avant de le nettoyer et avant de monter ou de démonter les accessoires.
- Évitez tout contact avec les pièces mobiles.
- L'utilisation d'accessoires autres que ceux vendus ou recommandés par le fabricant peut être à l'origine d'un incendie, de blessures ou de chocs électriques.
- L'appareil doit toujours être utilisé sur une surface plane, stable et sèche.
- Vérifiez que le bouton de commande est sur '0' avant de brancher l'appareil.
- Attendez l'arrêt complet du filtre avant de démonter l'appareil.
- Ne mettez en aucun cas vos doigts ou tout autre objet dans la centrifugeuse lorsqu'elle est en fonctionnement. Si des aliments sont bloqués dans la cheminée, utilisez le poussoir pour les faire descendre.
- Veillez à correctement positionner et verrouiller le couvercle avant d'allumer la centrifugeuse.
- Ne faites pas fonctionner l'appareil sans le bac à pulpe en place.
- Les lames du filtre rotatif sont très coupantes, manipulez-les avec précaution.
- Ne détachez pas la poignée de verrouillage pendant que l'appareil fonctionne.

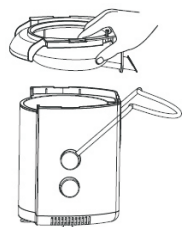
DESCRIPTION



1. Poussoir
2. Couvercle avec cheminée
3. Filtre
4. Collecteur de jus
5. Bac à pulpe
6. Bec verseur
7. Poignée de verrouillage
8. Base
9. Bouton de commande
 - 0 : position éteinte
 - 2 1 et 2 : vitesse lente et vitesse rapide
10. Séparateur de mousse
11. Couvercle de la carafe
- Carafe

MONTAGE

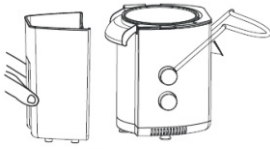
ATTENTION: Vérifiez TOUJOURS que l'appareil est éteint et débranché avant de le monter ou de le démonter.



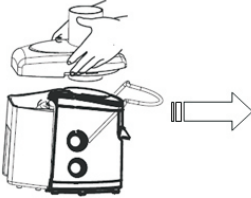
1. Lavez toutes les pièces amovibles.
2. Placez la base sur une surface plane et propre.
3. Placez le collecteur de jus dans l'appareil.



4. Placez le filtre dans le collecteur de jus, en l'enclenchant bien en place.



5. Montez le bac à pulpe dans son emplacement à gauche de la base en penchant légèrement l'ouverture sous le collecteur de jus.



6. Placez le couvercle sur le collecteur de jus et verrouillez-le en place en rabattant la poignée de verrouillage sur les renforcements prévus à cet effet dans le couvercle.



7. Mettez le poussoir dans la cheminée.
 • La rainure sur le poussoir doit être alignée avec les ergots prévus à cet effet dans la cheminée.



8. Placez la carafe sous le bec verseur.
 • La carafe est équipée d'un séparateur de mousse qui permet de séparer la mousse du jus afin d'obtenir un jus plus clair.
 • Si vous souhaitez au contraire conserver une couche de mousse, enlevez le séparateur.

REMARQUE : Le couvercle et la poignée de verrouillage doivent être bien enclenchés, faute de quoi l'appareil ne peut pas fonctionner.

PRÉPARATION DES FRUITS ET DES LÉGUMES

- Lavez les fruits/légumes.
- Épluchez les fruits dont la peau n'est pas comestible (agrumes, ananas, melons etc.).
- Enlevez les pépins ou les noyaux durs des fruits qui en ont (pêches, cerises).
- La plupart des fruits et légumes n'ont pas besoin d'être découpés (ex: pommes, carottes, concombres etc.). En revanche si les fruits/légumes sont trop volumineux pour passer par la cheminée, découpez-les avant de les passer dans l'appareil.

UTILISATION

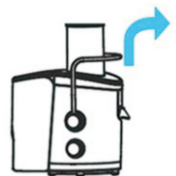
1. Branchez l'appareil.
2. Réglez le bouton sur la vitesse qui convient, selon le type de fruit ou de légume en question.
 - 1: vitesse lente; cette vitesse sert pour les fruits/légumes mous: baies, concombres, tomates etc.
 - 2: vitesse rapide; cette vitesse sert pour les fruits/légumes plus durs: pommes, céleri, carottes etc.
3. Sortez le poussoir de la cheminée et mettez les aliments dans celle-ci. Réinsérez le poussoir et utilisez-le pour presser les aliments contre la lame en appuyant fermement.
 - **REMARQUE** : Pour extraire le maximum de jus, appuyez toujours **lentement** sur le poussoir.
 - **N'utilisez pas l'appareil pendant plus de 40 secondes d'affilée.**
4. Le jus coule dans la carafe, et la pulpe retenue s'accumule dans le bac à pulpe.
 - Lorsque le bac à pulpe est plein, videz-le avant de continuer. Éteignez l'appareil et débranchez-le. Déverrouillez le couvercle et enlevez le bac à pulpe, puis videz-le. Remettez le bac en place en le faisant coulisser dans son emplacement. Verrouillez le couvercle et branchez l'appareil. Réglez le bouton de contrôle sur la vitesse souhaitée.
5. Lorsque vous avez fini d'utiliser l'appareil, éteignez-le en réglant le bouton de contrôle sur 0.

NETTOYAGE ET ENTRETIEN

Attention: Éteignez et débranchez toujours l'appareil avant de le nettoyer.

Démontage de la centrifugeuse

1. Sortez le poussoir de la cheminée.
2. Déverrouillez le couvercle en tirant sur la poignée de verrouillage et en la détachant des renforcements du couvercle.
3. Ôtez le couvercle.
4. Sortez délicatement le filtre en le tenant par ses bords. Faites attention à ne pas toucher les lames situées au fond du filtre.
5. Enlevez le collecteur de jus.
6. Enlevez le filtre et la carafe.



Nettoyage

Nettoyez la base en la frottant avec un chiffon mouillé. La base ne doit pas être mise dans l'eau ni dans aucun autre liquide.

Toutes les parties amovibles peuvent se laver à l'eau chaude savonneuse. Rincez-les et séchez-les bien.

Nettoyez le filtre avec une petite brosse en nylon (non fournie).



ATTENTION: Soyez très vigilant lors du nettoyage du filtre. Les lames situées au fond sont très coupantes.

Les surfaces en contact avec les aliments doivent faire l'objet d'un nettoyage régulier afin d'éviter tout risque de contamination croisée entre les différents types d'aliments ; nettoyez-les de préférence avec de l'eau chaude propre et un détergent doux.

Le maintien de bonnes pratiques en matière d'hygiène alimentaire permet d'éviter tout risque de contamination croisée ou d'intoxication alimentaire.

SPÉCIFICATIONS

Caractéristiques nominales: 220V-240V~ 50/60Hz
600W

MISE AU REBUT



Nous vous prions donc de bien vouloir respecter la procédure de mise au rebut de votre produit et de l'emballage, afin de contribuer à la préservation des ressources naturelles et de garantir le recyclage des matériaux d'une manière respectueuse de la santé et de l'environnement.

Cet appareil et son emballage doivent être mis au rebut d'une manière conforme aux lois et réglementations locales.

Cet appareil et ses accessoires contiennent des composants électroniques ; ils ne doivent donc pas être jetés avec les ordures ménagères à la fin de leur durée de vie.

Pour plus de renseignements sur les procédures de mise au rebut et de recyclage, contactez les autorités de votre commune. Apportez l'appareil au centre de récupération le plus proche de chez vous, afin qu'il puisse y être recyclé. Certains centres acceptent les appareils gratuitement.

En raison des mises au point et améliorations constamment apportées à nos produits, de petites incohérences peuvent apparaître dans le mode d'emploi. Veuillez nous excuser pour la gêne occasionnée.

ELECTROLUX 12 / 02 / 2015