



MARQUE: WHIRLPOOL

REFERENCE: BSNF 8131 OX

CODIC: 4100085

GUIDE D'UTILISATION QUOTIDIENNE



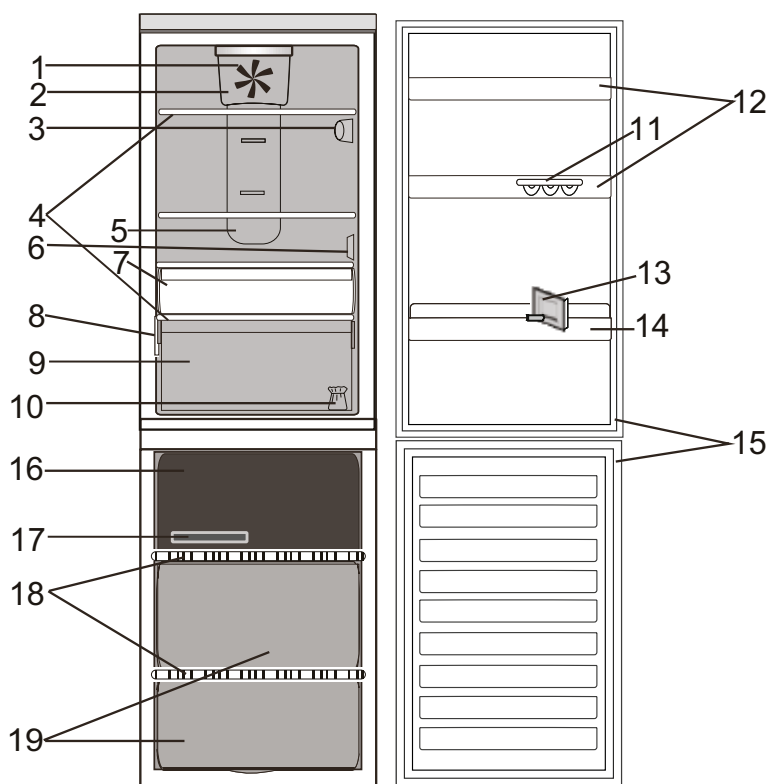
MERCI D'AVOIR CHOISI UN PRODUIT WHIRLPOOL.

Afin de recevoir une assistance plus complète, merci d'enregistrer votre appareil sur www.whirlpool.eu/register

Avant d'utiliser l'appareil, lisez attentivement les guides *Health and Safety* et *Use and Care* (Santé et Sécurité - Utilisation et Entretien).

DESCRIPTION DU PRODUIT

APPAREIL



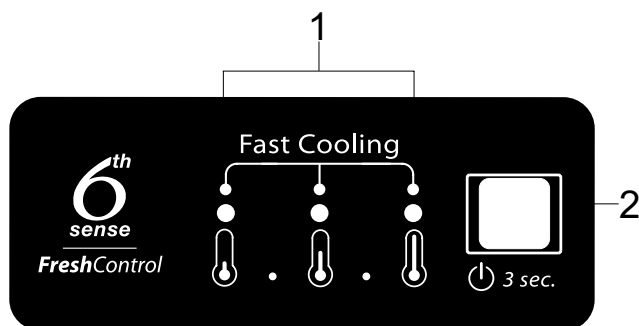
Compartment réfrigérateur

1. Ventilateur
2. Couverture de ventilateur et zone du filtre antibactérien
3. Panneau de commande électronique/système d'éclairage
4. Clayettes
5. Zone d'air froid Multi-flow
6. Couverture du capteur
7. Compartiment de refroidissement (idéal pour la viande et le poisson)
8. Plaque signalétique avec nom commercial
9. Bac à fruits et légumes
10. Kit pour l'inversion du sens d'ouverture de la porte
11. Plateau à œufs
12. Balconnets
13. Séparateur de bouteilles
14. Rack à bouteilles
15. Joint de porte

Compartment congélateur

15. Joints de porte
16. Tiroir supérieur : zone la plus froide il sert à la congélation des aliments frais
17. Bac à glaçons
18. Clayettes
19. Bacs du congélateur

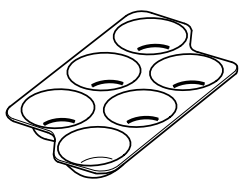
PANNEAU DE COMMANDE



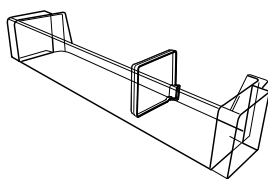
1. Voyants lumineux (pour afficher la température désirée ou la fonction Refroidissement rapide)
2. Touche Marche/Veille / Touche Température

ACCESSOIRES

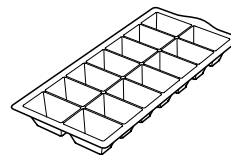
PLATEAU À ŒUFS



SÉPARATEUR DE BOUTEILLES



BAC À GLAÇONS



PREMIÈRE UTILISATION

MISE EN MARCHÉ DE L'APPAREIL

L'appareil se met automatiquement en marche une fois branché. Après avoir démarré l'appareil, attendez au moins 4-6 heures avant de placer des aliments dans le réfrigérateur et dans le compartiment freezer.

Lorsque l'appareil est branché au réseau, l'affichage s'allume et toutes les icônes s'affichent pendant environ 1 seconde. Les valeurs par défaut (réglées en usine) des réglages du compartiment réfrigérateur s'allument.

UTILISATION QUOTIDIENNE

Voir le Guide Use and Care pour obtenir davantage d'informations sur les fonctions / voir la dernière page pour toute information sur l'obtention du Guide Use and Care

FONCTIONS

FONCTION ON/STANDBY (MARCHE/VEILLE)

Pour mettre le produit en mode Veille, **appuyez sur le bouton Marche/Veille et maintenez-le enfoncé pendant 3 secondes**. Tous les indicateurs s'éteignent à l'exception de l'indicateur Marche/Veille.

Appuyez de nouveau sur ce bouton pour réactiver l'appareil.

RÉGLAGE DE LA TEMPÉRATURE

Appuyez sur la touche Température sur le panneau de commandes pour régler la température de la plus chaude à la plus froide. En appuyant sur la touche Température, le réglage de température changera de manière cyclique. Au début, le point de réglage de la température de l'appareil se trouve sur la position de température moyenne (réglage en usine). Le tableau suivant indique les points de réglage de la température :



Remarque : Les points de réglage affichés correspondent à la température moyenne dans tout le réfrigérateur.

6TH SENSE FRESH CONTROL

Cette fonction fonctionne automatiquement pour assurer les conditions optimales pour préserver les aliments conservés.

FONCTION FROID RAPIDE

L'utilisation de la fonction Refroidissement rapide est recommandée pour augmenter la capacité de refroidissement/congélation du réfrigérateur/congélateur lorsque vous placez une très grande quantité d'aliments à l'intérieur.

Pour activer la fonction Refroidissement rapide, **appuyez de manière cyclique sur la touche Température** sur le panneau de commande jusqu'à ce que les 3 voyants DEL clignotent et restent allumés.



La fonction est automatiquement désactivée après 12 heures et retourne au point de réglage sélectionné précédent. La fonction peut être désactivée manuellement en appuyant sur la touche Température sur le panneau de commande.

ÉCLAIRAGE DU RÉFRIGÉRATEUR

Le système d'éclairage à l'intérieur du compartiment du réfrigérateur utilise une ampoule DEL, ce qui permet un meilleur éclairage ainsi qu'une consommation d'énergie plus faible. Si le système d'éclairage DEL ne fonctionne pas, contactez le Service Après-vente pour le remplacer.

Important : L'éclairage du compartiment réfrigérateur s'allume à l'ouverture de la porte. Si la porte est laissée ouverte pendant plus de 4 minutes, l'ampoule s'éteint automatiquement.

VENTILATEUR + FILTRE ANTIBACTÉRIEN

Le ventilateur assure une diffusion homogène de la température à l'intérieur du réfrigérateur, garantissant ainsi une meilleure conservation des aliments. Si votre appareil est équipé d'un ventilateur, celui-ci peut être doté d'un filtre antibactérien. Sortez-le de la boîte située dans le bac à fruits et légumes et insérez-le dans le couvercle du ventilateur - comme sur la photo. Les instructions de remplacement se trouvent dans la boîte du filtre.

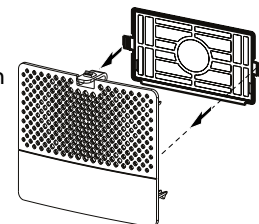
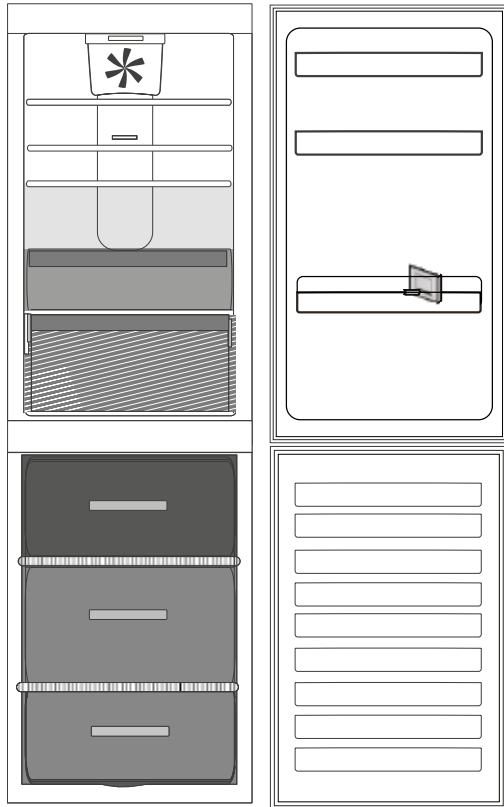


TABLEAU D'ALARMES

TYPE D'ALARME	INDICATEUR	CAUSE	SOLUTION
ALARME DE PORTE OUVERTE	La lumière du réfrigérateur clignote.	La porte est restée ouverte pendant plus de 3 minutes.	Fermez la porte
ALARME DE PORTE OUVERTE	Le voyant du réfrigérateur est éteint.	La porte est restée ouverte pendant plus de 4 minutes.	Fermez la porte
Dysfonctionnement	Un témoin de température clignote.	Dysfonctionnement de l'appareil.	Contactez le Service Après-Vente

COMMENT STOCKER DES ALIMENTS ET DES BOISSONS



Légende



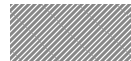
ZONES TEMPÉRÉES Suggérées pour le stockage de fruits tropicaux, canettes, boissons, œufs, sauces, cornichons, beurre, confiture



ZONE FROIDE Suggérée pour le stockage de fromage, lait, produits laitiers, charcuterie, yogourt



ZONE LA PLUS FROIDE Recommandée pour la conservation des viandes froides, desserts



BAC À FRUITS ET LÉGUMES



BAC À ZONE CONGÉLATION (ZONE FROID MAX) Suggéré pour congeler les aliments frais/cuits.



BACS DU CONGÉLATEUR NORMALS

Remarque : La tonalité grise de la légende n'est pas conforme à la couleur des bacs

COMPARTIMENT RÉFRIGÉRATEUR

Utilisez des récipients en plastique recyclable, en métal, en aluminium, et en verre et un film étirable pour envelopper les aliments.

Utilisez toujours des récipients fermés pour les liquides et pour les aliments qui exhalent ou absorbent des odeurs ou des saveurs ou recouvrez-les.

Pour le stockage d'une petite quantité d'aliments dans le réfrigérateur, nous vous conseillons d'utiliser les clayettes situées au-dessus du bac à fruits et légumes car cette zone est la plus froide du compartiment.

Les aliments qui émettent une grande quantité de gaz éthylène et ceux qui sont sensibles à ce gaz, comme les fruits, les légumes et la salade, doivent toujours être séparés ou enveloppés de façon à ne pas réduire la durée de conservation ; par exemple, ne stockez pas les tomates avec les kiwis ou les choux.

Afin d'éviter que les bouteilles ne tombent, vous pouvez utiliser un cale-bouteilles (disponible sur certains modèles).

Ne placez pas les aliments trop près les uns des autres afin de permettre une circulation d'air suffisante.

COMPARTIMENT CONGÉLATEUR

Le compartiment congélateur constitue le lieu de stockage idéal pour conserver des aliments surgelés, fabriquer des glaçons et congeler des aliments frais.

La quantité maximale (en kilogrammes) d'aliments frais pouvant être congelés dans une période de 24 heures est indiquée sur la plaque signalétique (...kg/24h).

Si vous avez une petite quantité d'aliments à conserver dans le congélateur, nous recommandons d'utiliser la zone centrale.

ENTRETIEN ET NETTOYAGE ET RÉOLUTION DE PROBLÈMES

Pour l'entretien et le nettoyage et pour la résolution des problèmes, consulter le **Guide Use and Care**.

Le **Guide Use and Care** peut être obtenu comme suit :

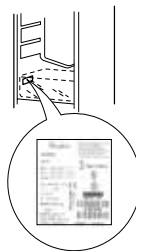
- > Service Après-vente; voir le livret de garantie pour le numéro de téléphone.
- > téléchargez à partir du site Web de Whirlpool <http://docs.whirlpool.eu>



CONTACTER LE SERVICE APRÈS-VENTE

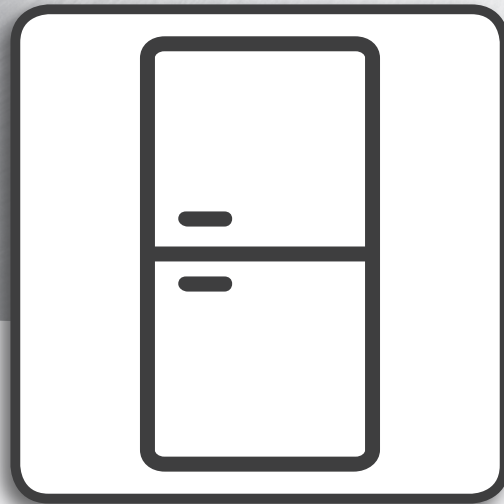
Lorsque vous contactez le service après-vente, donnez les deux numéros fournis sur l'autocollant de service. <http://www.whirlpool.eu>

Les informations techniques se trouvent sur la plaque signalétique sur le côté intérieur de l'appareil.



Whirlpool® Marque déposée/TM Marque déposée du groupe Whirlpool -
© Copyright Whirlpool Europe s.r.l. 2014. Tous droits réservés - <http://www.Whirlpool.eu>





Consignes d'installation et sécurité



www.whirlpool.eu/register



FRANÇAISp.3

FRANÇAIS

CONSIGNES D'INSTALLATION

et SÉCURITÉ



MERCI D'AVOIR CHOISI UN PRODUIT WHIRLPOOL.

Afin de recevoir une assistance plus complète, merci d'enregistrer votre appareil sur www.whirlpool.eu/register

Index

Consignes de sécurité

RECOMMANDATIONS DE SÉCURITÉ	4
CONSEILS POUR LA PROTECTION DE L'ENVIRONNEMENT	7
Déclaration de conformité	8
<i>Installation</i>	9

SÉCURITÉ RECOMMANDATIONS

CONSIGNES DE SÉCURITÉ IMPORTANTES

VOTRE SÉCURITÉ ET CELLE DES AUTRES SONT TRÈS IMPORTANTES.

Le présent manuel contient des consignes de sécurité importantes, qui figurent également sur l'appareil. Nous



vous invitons à les lire attentivement et à les respecter en toute circonstance.

Ceci est le symbole d'alerte sécurité.

Ce symbole vous alerte des risques potentiels susceptibles de provoquer la mort ou des lésions.

Tous les messages de sécurité suivront le symbole d'alerte sécurité et soit le mot **DANGER** ou **AVERTISSEMENT**. Ces mots:

DANGER

Indiquent une situation dangereuse qui, si elle n'est pas évitée, provoque des blessures graves.

AVERTISSEMENT

Indiquent une situation dangereuse qui, si elle n'est pas évitée,

est susceptible d'entraîner des blessures graves.

Tous les messages de sécurité donnent des détails spécifiques du risque potentiel présenté et indiquent comment réduire le risque de lésion, de dommages et de choc électrique résultant d'une utilisation incorrecte de l'appareil.

Observer minutieusement les instructions suivantes.

Le non-respect de ces instructions peut provoquer des risques.

Le fabricant ne peut pas être tenu pour responsable des dommages résultant du non-respect du présent guide.

Le fabricant décline toute responsabilité en cas de blessure causée à des personnes ou des animaux et en cas de dommage matériel résultant du non-respect des consignes contenues dans ce chapitre.

Conservez ces instructions à portée de main pour consultation ultérieure.

Ne stockez pas de substances explosives comme des aérosols et ne placez pas ou n'utilisez pas d'essence ou d'autres matériaux inflammables dans ou près de l'appareil.

Au moment de la mise au rebut, rendez l'appareil inutilisable en sectionnant le câble d'alimentation et en retirant les portes et les

grilles (si elles sont présentes) de sorte que les enfants ne puissent pas accéder à l'intérieur et ne s'y retrouvent prisonniers.

Cet appareil ne contient pas de chlorofluorocarbones. Le circuit réfrigérant contient du R600a (HC).

Appareils avec Isobutane (R600a) : l'isobutane est un gaz naturel qui n'est pas nuisible à l'environnement, mais il est inflammable. Par conséquent, assurez-vous que les tuyaux du circuit réfrigérant ne sont pas endommagés. Faites particulièrement attention aux tuyaux endommagés lorsque vous videz le circuit réfrigérant.

Le c-pentane est utilisé en tant qu'agent gonflant dans la mousse d'isolation et est un gaz inflammable.

AVERTISSEMENT

N'endommagez pas les tuyaux de circuit de réfrigérant de l'appareil.

AVERTISSEMENT

N'utilisez pas des moyens mécaniques, électriques ou chimiques différents de ceux recommandés par le Fabricant pour accélérer le processus de décongélation.

AVERTISSEMENT

N'utilisez pas ou ne placez pas de dispositifs électriques à l'intérieur des compartiments de l'appareil s'ils ne sont pas du type expressément autorisés par le Fabricant.

⚠ AVERTISSEMENT

Les machines à glaçons ou distributeurs d'eau qui ne sont pas directement raccordés à l'alimentation en eau doivent être remplis d'eau potable uniquement.

⚠ AVERTISSEMENT

Maintenez les ouvertures de ventilation, dans l'enceinte de l'appareil ou dans la structure d'encastrement, dénuées d'obstruction.

⚠ AVERTISSEMENT

Les machines à glaçons automatiques et/ou les distributeurs d'eau doivent être raccordés à une alimentation en eau qui fournit de l'eau potable uniquement, avec une pression d'eau comprise entre 0,17 et 0,81 MPa (1,7 et 8,1 bar).

Afin de garantir une aération adéquate, laissez un espace des deux côtés et au-dessus de l'appareil.

La distance entre l'arrière de l'appareil et la paroi derrière l'appareil doit être au moins de 50mm.

Une réduction de cet espace entraîne une augmentation de la consommation d'énergie du produit.

UTILISATION PRÉVUE DU PRODUIT

Cet appareil est conçu uniquement pour un usage domes-

tique. L'utilisation de l'appareil pour un usage professionnel est interdite.

Le fabricant décline toute responsabilité en cas d'utilisation inappropriée ou de réglage incorrect des commandes ;

Cet appareil n'est pas conçu pour fonctionner grâce à une minuterie ou un système de gestion à distance.

N'utilisez pas l'appareil à l'extérieur.

Cet appareil est destiné à être utilisé dans des applications domestiques et similaires telles que :

- coins cuisine des boutiques, bureaux et autres environnements de travail ;
- fermes et chambres d'hôtels, motels et autres environnements de type résidentiel ;
- environnements de type chambre d'hôtes ;
- restauration et applications hospitalières similaires.

L'ampoule utilisée dans l'appareil est spécialement conçue pour des appareils ménagers et ne convient pas à l'éclairage général d'une pièce au domicile (réglementation CE 244/2009).

INSTALLATION

Activez l'appareil uniquement une fois que la procédure d'installation a été achevée.

L'installation et les réparations doivent être réalisées par un technicien qualifié, conformément aux instructions du fabricant et aux normes de sécurité locales. Ne procédez à aucune

réparation ni à aucun remplacement de pièce sur l'appareil autres que ceux spécifiquement indiqués dans le manuel d'utilisation.

Utilisez des gants de protection pour procéder à toutes les opérations de déballage et d'installation.

Débranchez l'appareil avant de procéder aux opérations d'installation.

Après avoir déballé l'appareil, assurez-vous qu'il n'ait pas été endommagé pendant le transport. En cas de problème, contactez votre revendeur ou le Service Après-Vente le plus proche.

Pendant l'installation, assurez-vous que l'appareil n'endommage pas le cordon d'alimentation.

L'appareil doit être manipulé et installé par au moins deux personnes.

Lors de l'installation de l'appareil, assurez-vous que les quatre pieds sont stables et reposent sur le sol, en les réglant comme requis et vérifiez que l'appareil est parfaitement de niveau en utilisant un niveau à bulle.

Attendez au moins deux heures avant d'allumer l'appareil pour vous assurer que le circuit réfrigérant est totalement efficace.

Assurez-vous que l'appareil ne se trouve pas à proximité d'une source de chaleur.

AVERTISSEMENTS ÉLECTRIQUES

Assurez-vous que la tension spécifiée sur l'étiquette signa-

létique correspond à celle de votre logement.

Les plages d'alimentation électrique sont indiquées sur la plaque nominative.

La réglementation exige que l'appareil soit mis à la terre.

Pour que l'installation soit conforme aux normes de sécurité en vigueur, un interrupteur omni-polaire avec intervalle de contact minimum de 3 mm est requis.

Si le câble d'alimentation est endommagé, il doit être remplacé par un câble identique. Le câble d'alimentation ne doit être remplacé que par un technicien qualifié conformément aux instructions du fabricant et aux normes de sécurité en vigueur. Contactez un centre après-vente agréé.

Une fois l'installation terminée, l'utilisateur ne doit plus pouvoir accéder aux composants électriques.

Le cordon d'alimentation doit être suffisamment long pour permettre le branchement de l'appareil une fois installé dans son logement.

N'utilisez pas de rallonges.

Ne tirez pas sur le cordon d'alimentation.


N'utilisez pas d'adaptateurs de prise multiples si l'appareil est doté d'une fiche.

Pour les appareils avec une fiche, si la fiche n'est pas adaptée à votre prise, contactez un technicien qualifié.

Ne touchez pas l'appareil si vous êtes mouillé ou partiellement mouillé et ne l'actionnez pas pieds nus.

N'utilisez en aucun cas cet appareil si le cordon d'alimentation ou

la prise de courant est endommagé, si l'appareil ne fonctionne pas correctement ou s'il a été endommagé ou est tombé. Ne plongez jamais le cordon d'alimentation ou la prise dans l'eau. Éloignez le cordon des surfaces chaudes,

Lors de l'utilisation d'un disjoncteur à courant résiduel (RCCB), utilisez uniquement un modèle portant le symbole .

L'appareil est conçu pour un fonctionnement dans des endroits où la température est comprise dans les plages suivantes, selon la classe climatique indiquée sur la plaque signalétique.

L'appareil ne fonctionnera pas correctement s'il est exposé, pendant une période prolongée, à des températures non comprises dans la plage spécifiée.

T. Amb. classe climatique (°C)

SN de 10 à 32

N de 16 à 32

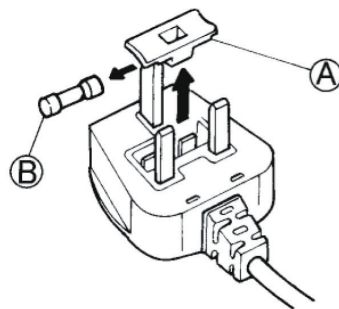
ST de 16 à 38

T de 16 à 43

BRANCHEMENT ÉLECTRIQUE POUR LA GRANDE-BRETAGNE ET L'IRLANDE UNIQUEMENT

Remplacement du fusible.

Si le câble d'alimentation de cet appareil est équipé d'une fiche BS 1363A 13 A dont le fusible a sauté, remplacez ce dernier par un fusible de type A.S.T.A. agréé conforme à la norme BS 1362 et procédez comme suit :



1. Enlevez le couvercle du fusible (A) et du fusible (B).

2. Insérez le fusible 13 A de rechange dans le couvercle du fusible.

3. Remplacez les deux éléments dans la prise de raccordement électrique.

IMPORTANT :

Le couvercle de fusible doit être remis en place chaque fois qu'un fusible est remplacé. En cas de perte, n'utilisez la fiche qu'après avoir remplacé le couvercle manquant.

L'insert de couleur ou les mots inscrits en couleur et en relief à la base de la fiche vous permettent d'identifier le couvercle adapté pour votre appareil.

Vous pouvez vous procurer des couvercles de fusible chez votre revendeur de matériel électrique le plus proche.

Pour la République d'Irlande uniquement

Les informations fournies pour la Grande-Bretagne s'appliquent souvent à la République d'Irlande mais on y utilise également un troisième type de fiche et de prise à 2 broches avec mise à la terre latérale.

Prise murale / fiche (valable pour tous les pays)

Si la fiche qui équipe l'appareil ne correspond pas à votre prise murale, veuillez contacter le Service Après-vente pour obtenir des conseils. Ne tentez jamais de remplacer la fiche vous-même. Cette procédure doit être exécutée par un technicien qualifié, conformément aux instructions du fabricant et aux normes de sécurité locales en vigueur.

UTILISATION CORRECTE

Utilisez le compartiment réfrigérateur uniquement pour stocker les aliments frais et le compartiment congélateur uniquement pour stocker les aliments surgelés, congeler les aliments frais et faire des glaçons.

Évitez de mettre des aliments non emballés directement en contact avec les surfaces intérieures du compartiment réfrigérateur ou du compartiment congélateur.

Les appareils peuvent avoir des compartiments spéciaux pour la conservation des aliments. Ces compartiments peuvent être retirés, si le contraire n'est pas spécifié dans la brochure du produit, tout en maintenant des performances équivalentes. N'avez pas le contenu (non toxique) des poches de glace (dans certains modèles).

Ne consommez pas de glaçons ni de sucettes glacées immédiatement après les avoir sortis du congélateur, car le froid risque de

provoquer des brûlures. Pour les produits conçus pour utiliser un filtre à air à l'intérieur d'un couvercle de ventilateur accessible, le filtre doit toujours être en place lorsque le réfrigérateur est en marche. Ne stockez pas de récipients en verre avec des liquides dans le compartiment congélateur, car ils peuvent se briser.

N'obstruez pas le ventilateur (si disponible) avec des aliments. Après avoir placé les aliments, vérifiez si la porte des compartiments ferme correctement, en particulier la porte du congélateur.

Les joints endommagés doivent être remplacés dès que possible.

SÉCURITÉ ENFANTS

Les enfants en bas âge (0-3 ans) et les jeunes enfants (3-8 ans) doivent être tenus à l'écart de l'appareil sauf s'ils se trouvent sous surveillance constante.

Les enfants âgés de 8 ans et plus, ainsi que les personnes présentant des capacités physiques,

sensorielles ou mentales réduites, ou ne possédant ni l'expérience ni les connaissances requises, peuvent utiliser cet appareil sous la surveillance ou les instructions d'une personne responsable leur ayant expliqué l'utilisation de l'appareil en toute sécurité, ainsi que les dangers potentiels. Les enfants ne doivent pas jouer avec l'appareil. Les enfants ne doivent pas nettoyer, ni procéder à l'entretien de l'appareil sans surveillance.

Ne laissez pas les éléments d'emballage potentiellement dangereux (sachets en plastique, éléments en polystyrène, etc.) à la portée des enfants.

NETTOYAGE ET ENTRETIEN

L'appareil doit être débranché de l'alimentation électrique avant d'effectuer une quelconque opération de nettoyage ou d'entretien.

N'utilisez jamais d'équipement de nettoyage à vapeur

CONSEILS POUR LA PROTECTION DE L'ENVIRONNEMENT

ÉLIMINATION DES MATÉRIAUX D'EMBALLAGE

Le matériau d'emballage est 100% recyclables et marqué du symbole du recyclage :



L'emballage doit par conséquent être mis au rebut de façon responsable et en conformité avec les réglementations locales en vigueur en matière d'élimination des déchets.

MISE AU REBUT DES APPAREILS MÉNAGERS USAGÉS

Cet appareil est fabriqué avec des matériaux recyclables ou pouvant être réutilisés. Mettez-le au rebut en vous conformant aux réglementations locales en matière d'élimination des

déchets.

Pour toute information supplémentaire sur le traitement et le recyclage des appareils électroménagers, contactez le service municipal compétent, le service de collecte des déchets ménagers ou le magasin où vous avez acheté l'appareil.

Cet appareil est certifié conforme à la Directive européenne 2012/19/UE relative aux déchets d'équipements électriques et électroniques (DEEE).

En procédant correctement à la mise au rebut de cet appareil, vous contribuerez à empêcher toute conséquence nuisible à l'environnement et la santé.



Ce symbole sur le produit ou sur la documentation jointe indique qu'il ne doit pas être traité comme un déchet domestique mais doit être remis à un centre de collecte approprié pour le recyclage de l'équipement électrique et électronique.

CONSEILS POUR ÉCONOMISER L'ÉNERGIE

Installez l'appareil dans une pièce non humide et bien aérée, à l'écart de toute source de chaleur (par ex. radiateur, cuiseur, etc.) et à l'abri des rayons directs du soleil. Si nécessaire, utilisez un panneau isolant.

Pour garantir une ventilation adéquate, suivez les instructions d'installation. Une aération insuffisante à l'arrière du produit augmente la consommation d'énergie et réduit l'efficacité du refroidissement.

La température intérieure de l'appareil dépend de la température ambiante, de la fréquence d'ouverture des portes et de l'endroit où est installé l'appareil. Le réglage de température doit toujours prendre ces facteurs en compte. Évitez le plus possible d'ouvrir les portes.

Lors de la décongélation des produits surgelés, placez-les dans le réfrigérateur. La basse température des produits surgelés refroidit les aliments dans le réfrigérateur.

Laissez refroidir les aliments et boissons chaudes avant de les placer dans l'appareil.

Le positionnement des clayettes dans le réfrigérateur n'affecte pas l'utilisation efficace de l'énergie. Les aliments doivent être placés sur les clayettes de sorte à assurer une bonne circulation de l'air (les aliments ne doivent pas être en contact les uns avec les autres et une certaine distance entre les aliments et la paroi arrière doit être maintenue).

Vous pouvez augmenter la capacité de stockage des aliments surgelés en retirant les bacs et, si présente, la clayette Stop Frost, tout en maintenant une consommation d'énergie équivalente.

Les produits de classe énergétique élevée sont montés avec des moteurs à efficacité élevée qui restent opérationnels plus longtemps, mais ont une consommation électrique faible. Ne vous inquiétez pas si le moteur continue de fonctionner pendant des périodes plus longues.

DÉCLARATION DE CONFORMITÉ

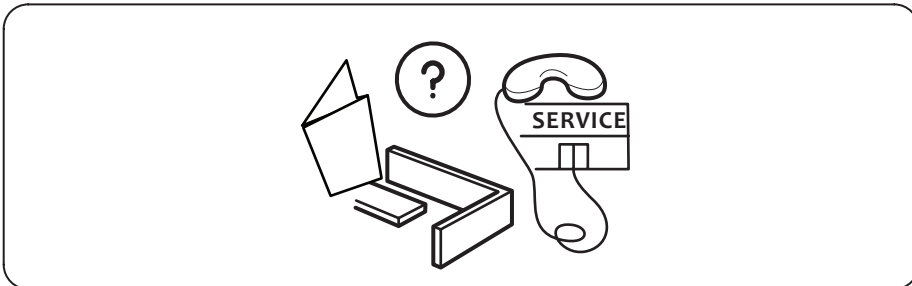
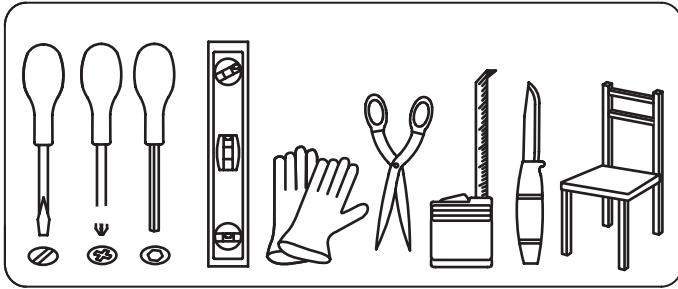
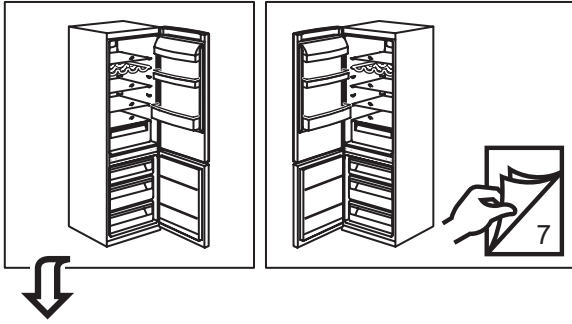
Cet appareil a été conçu pour la conservation des aliments et est fabriqué conformément à la réglementation (CE) n° 1935/2004 .

Cet appareil a été conçu, fabriqué et commercialisé conformément aux :

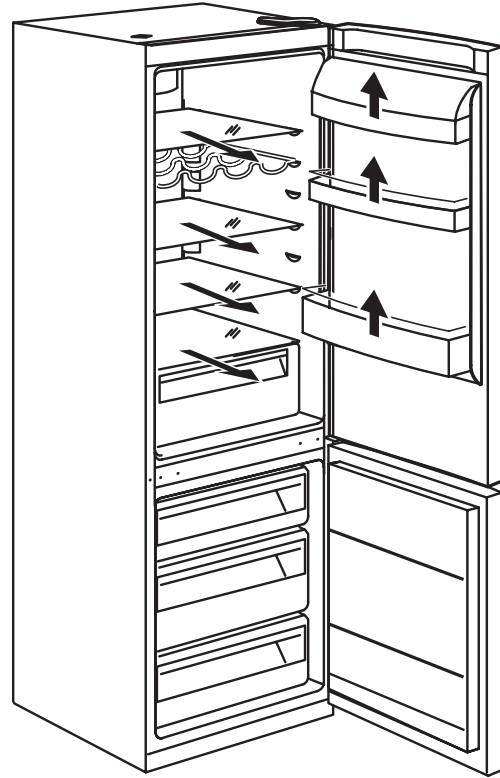
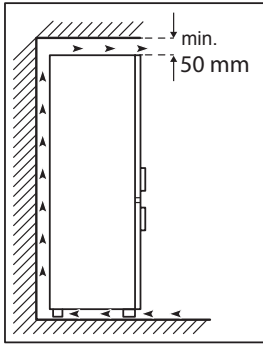
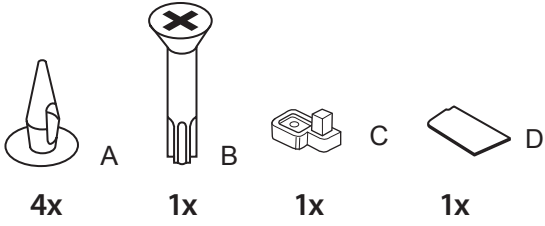
› aux objectifs de sécurité de la directive « Basse Tension » 2006/95/CE (en remplacement de la directive 73/23/CEE et modifications ultérieures) ;

› aux normes de protection de la Directive « EMC » 2004/108/EC.

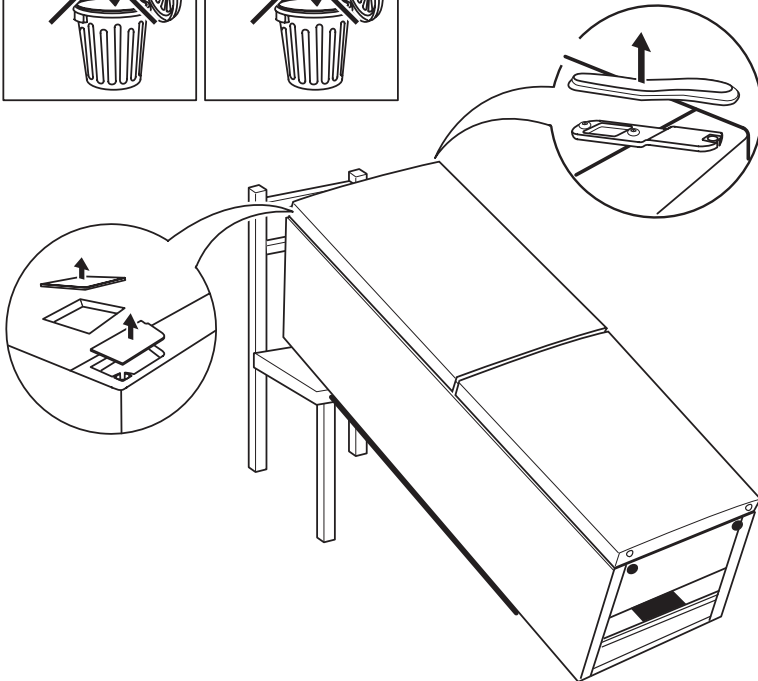
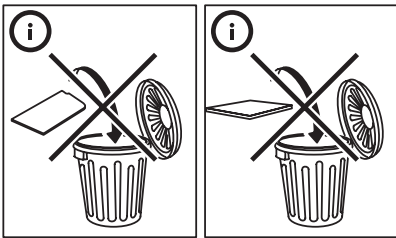
La sécurité électrique de l'appareil peut être garantie uniquement si celui-ci est correctement branché à une installation de mise à la terre agréée.



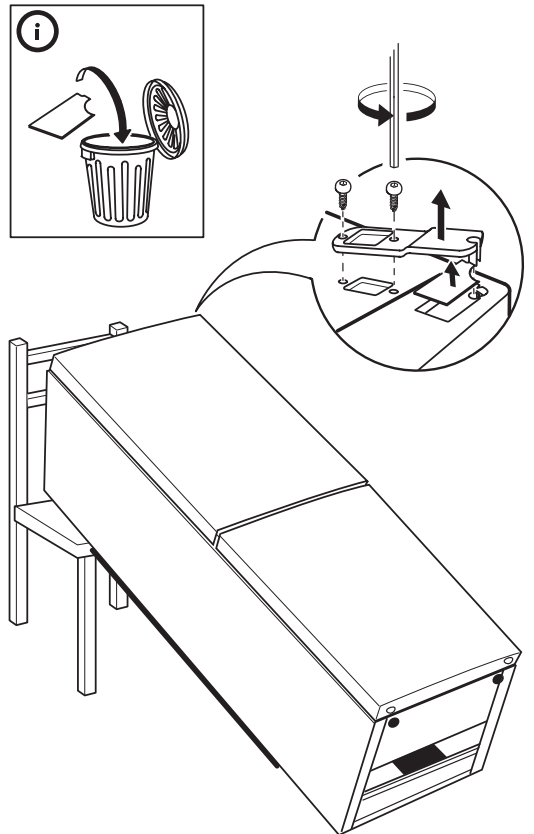
1.



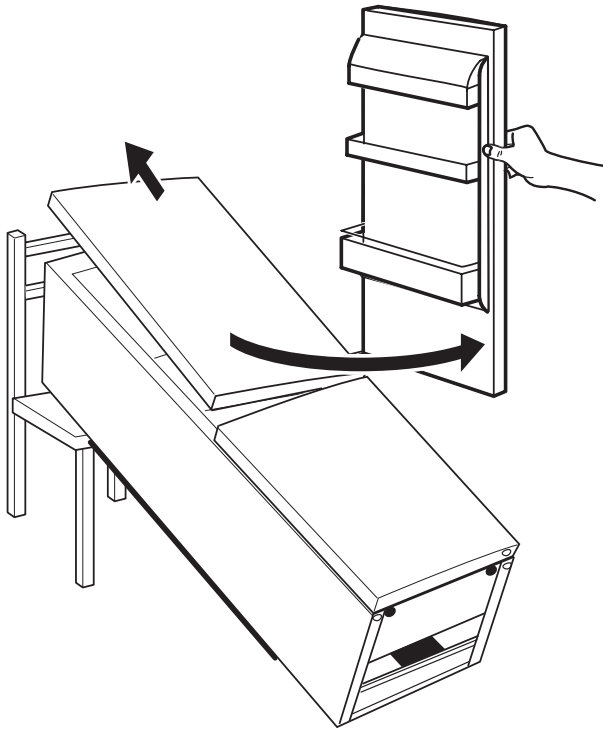
2.



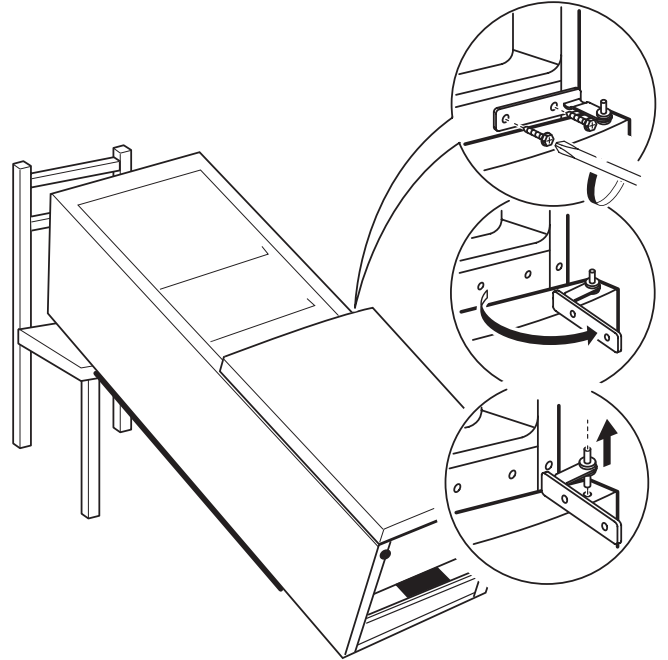
3.



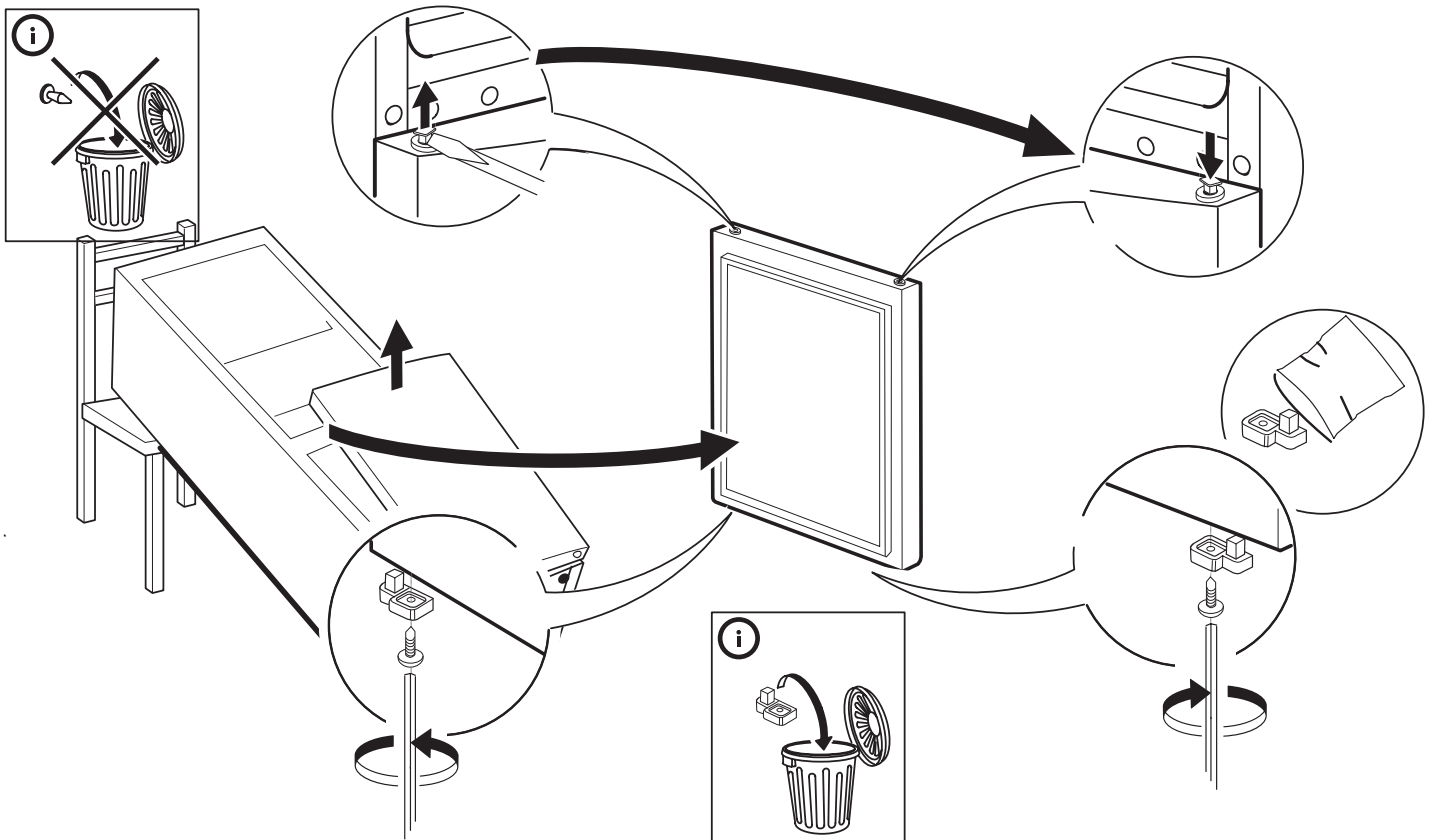
4.



5.

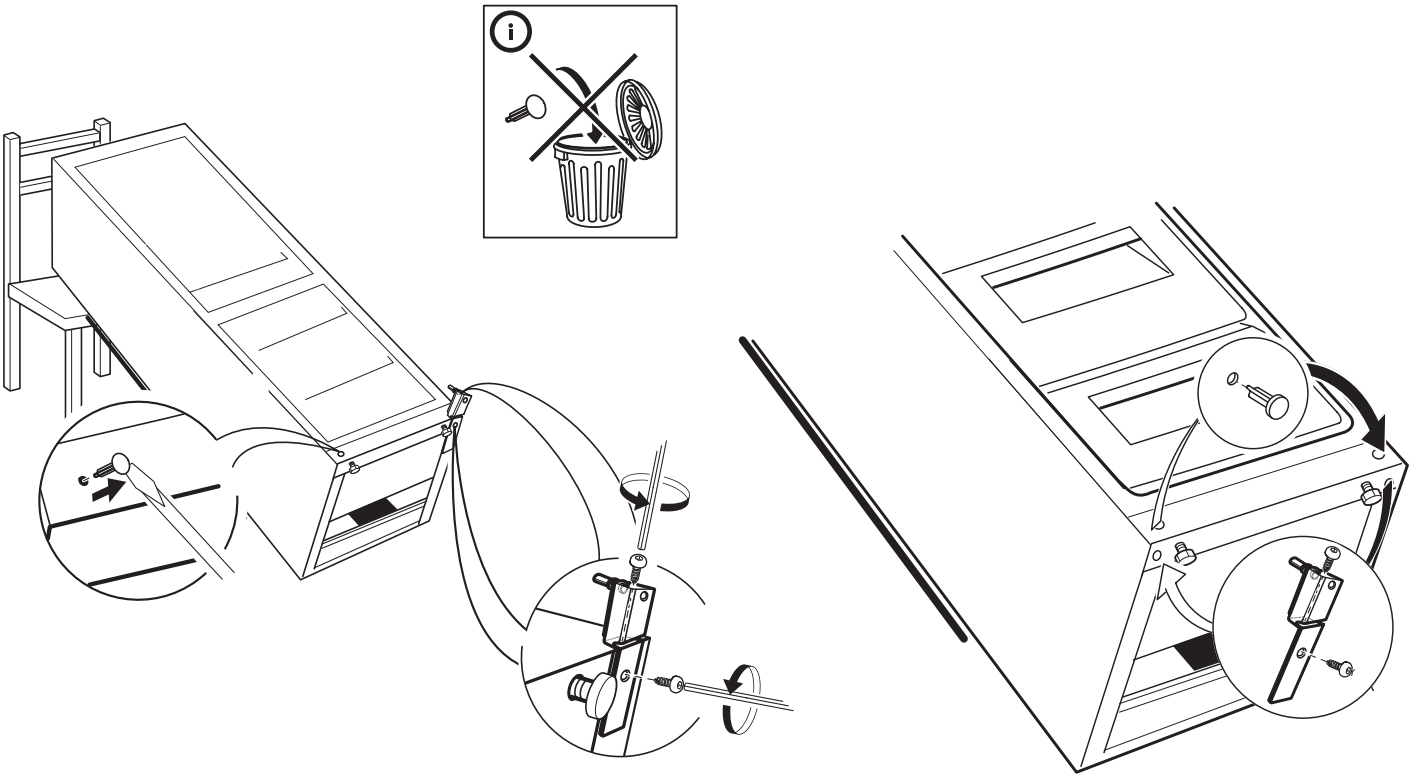


6.

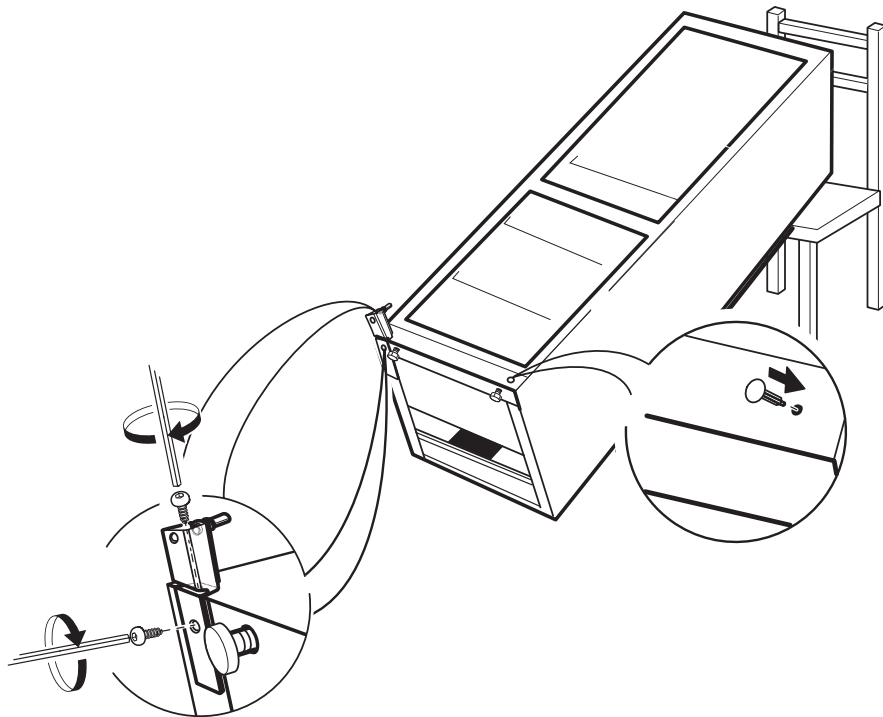


7.

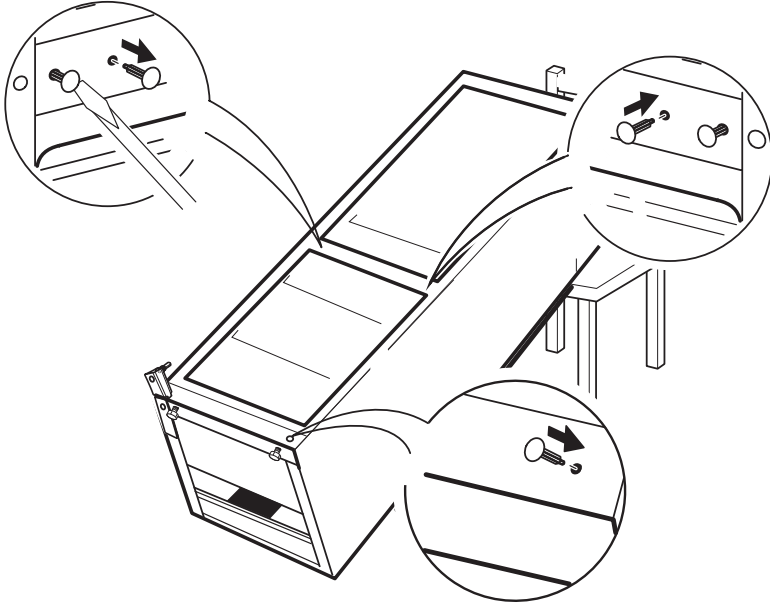
8.



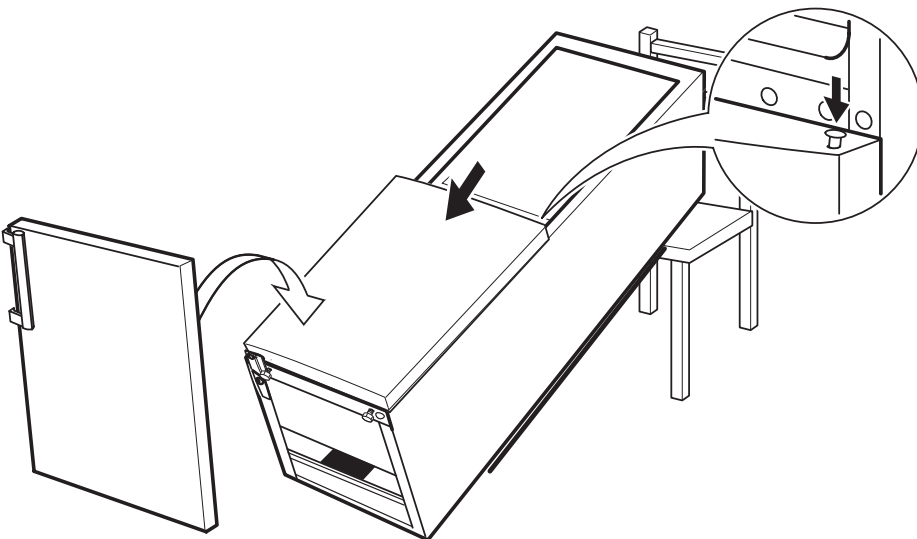
9.



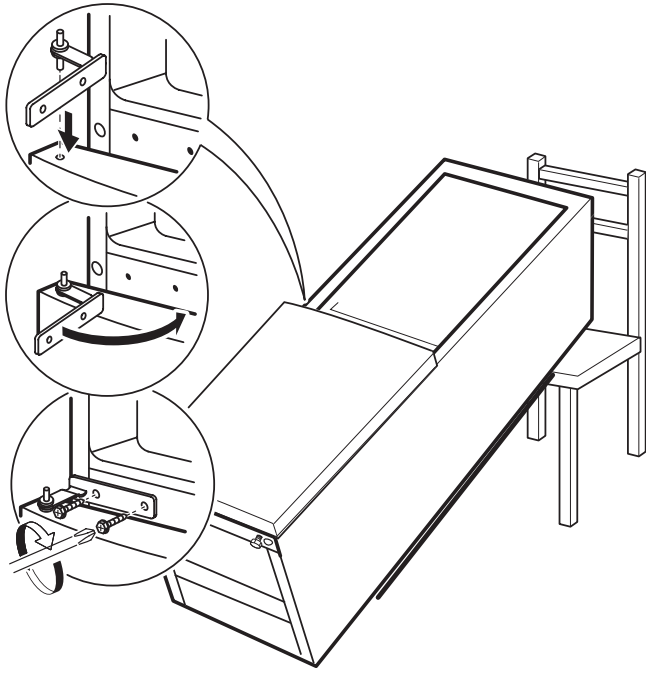
10.



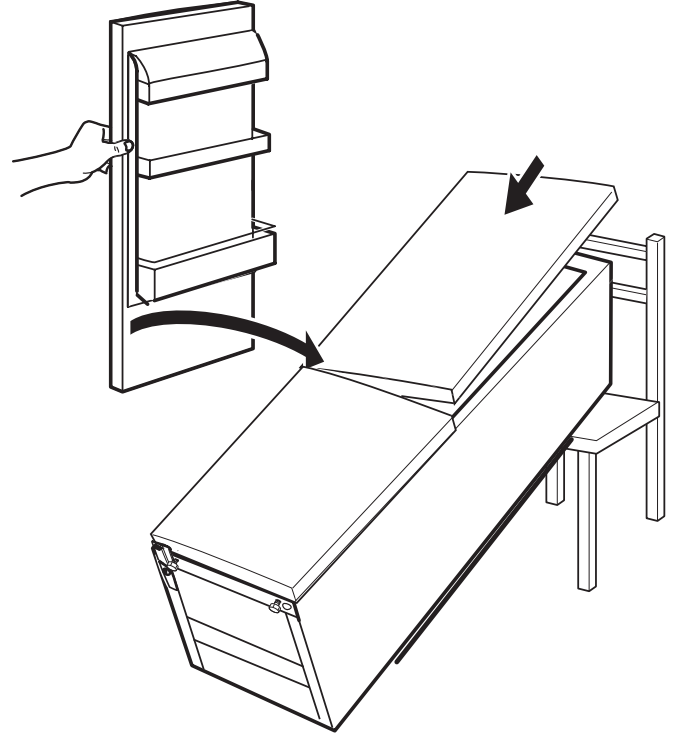
11.



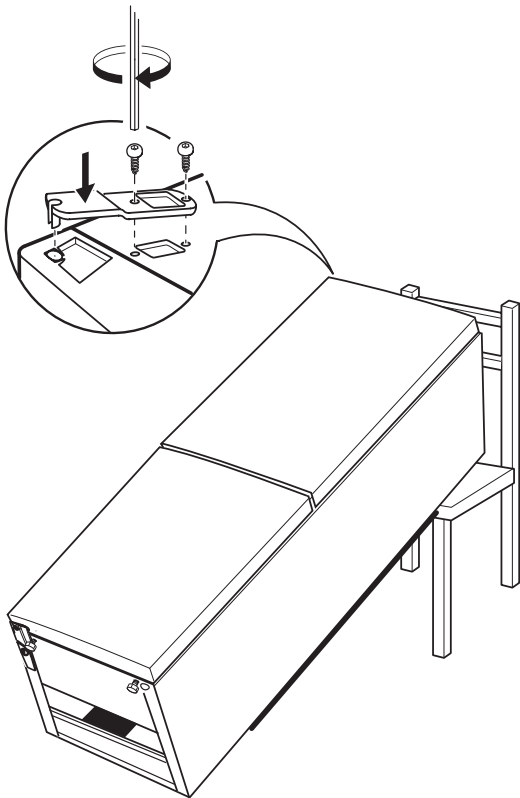
12.



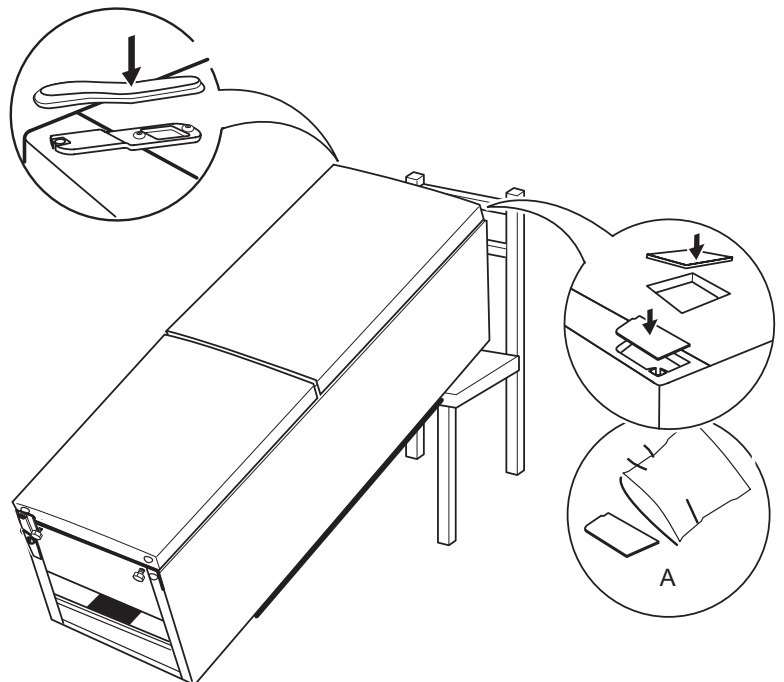
13.



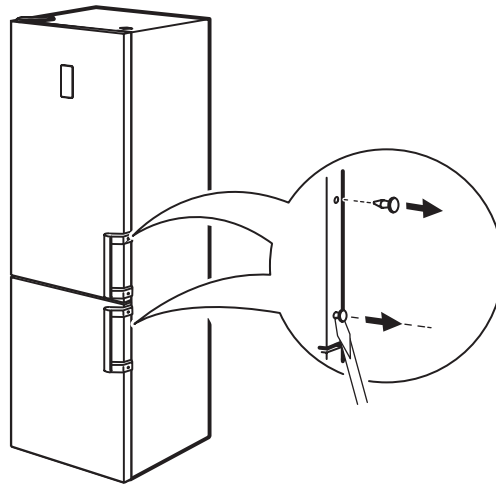
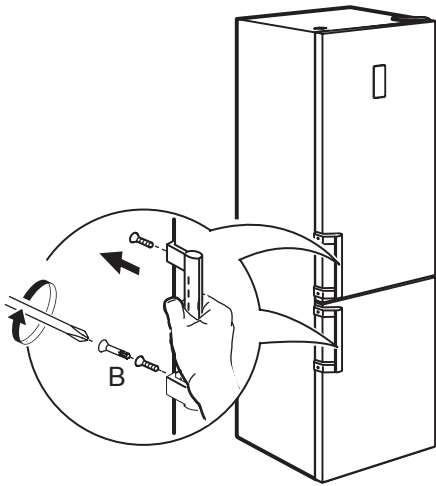
14.



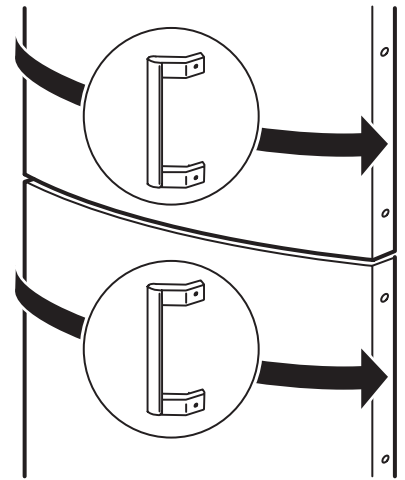
15.



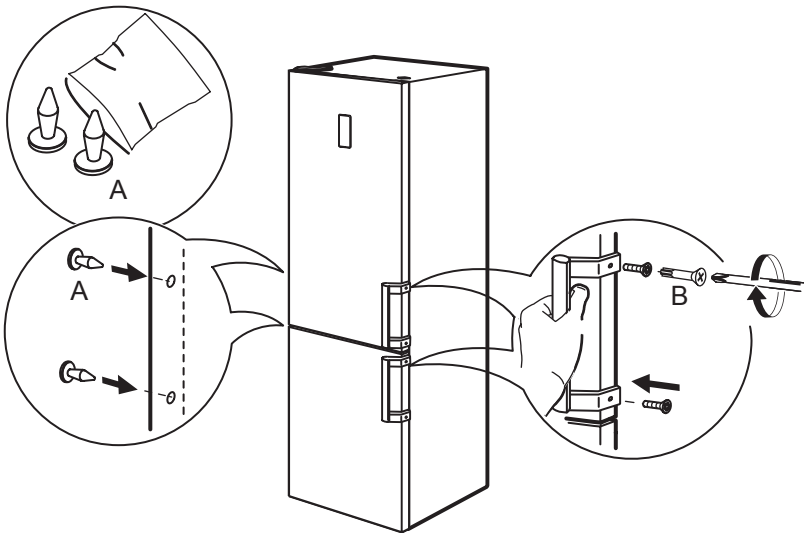
16.



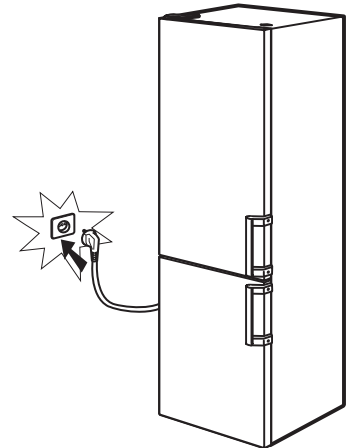
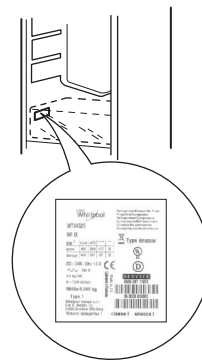
17.



18.



19.



Whirlpool® Marque déposée/TM Marque déposée du groupe Whirlpool -
© Copyright Whirlpool Europe s.r.l. 2014. Tous droits réservés - <http://www.whirlpool.eu>



400010788548

BSNF 8131 0X

12NC: 850527011220

Code EAN: 8003437901003



SENSING THE DIFFERENCE



CARACTERISTIQUES PRINCIPALES

Groupe de produit	Combiné réfrigérateur/ congélateur
Type de montage	N/A
Type de commande	Electronique
Type de construction	Pose libre
Couleur principale du produit	Optic Inox
Puissance de raccordement (W)	150
Intensité (A)	10
Tension (V)	220-240
Fréquence (Hz)	50
Nombre de compresseurs	1
Longueur du cordon électrique (cm)	245
Type de prise	Schuko
Capacité nette totale (l)	319
Nombre d'étoiles	4
Hauteur du produit	1885
Largeur du produit	595
Profondeur du produit	655
Réglage maximum de la hauteur des pieds	0
Poids net (kg)	71

CARACTERISTIQUES TECHNIQUES

Processus de dégivrage dans la partie réfrigérateur	Automatique
Processus de dégivrage dans la partie congélateur	Automatique
Interrupteur réfrigération rapide	Oui
Congélation rapide	Non
Témoin de porte ouverte du congélateur	Non
Température réglable	Oui
Thermostat pour le congélateur	Non
Ventilateur dans le compartiment réfrigérateur	Oui
Nombre de tiroirs de congélation	3
Fabrique de glace automatique	Non
Nombre de clayettes dans le réfrigérateur	4
Matériau des clayettes	Verre
Thermomètre du réfrigérateur	Aucun
Thermomètre du congélateur	Aucun
Nombre de compartiments avec des températures différentes	2

PERFORMANCES

Classe énergétique - NOUVEAU (2010/30/CE)	A+
Consommation énergétique annuelle - NOUVEAU (2010/30/CE)	311
Capacité nette du réfrigérateur - NOUVEAU (2010/30/CE)	222
Capacité nette du congélateur - NOUVEAU (2010/30/CE)	97
Capacité de congélation - NOUVEAU (2010/30/CE)	4
Classe climatique	SN-T
Niveau sonore (dB(A) re 1 pW)	42
Froid ventilé	Par l'avant

FICHES PRODUITS RÉFRIGÉRATEURS ET CONGÉLATEURS

MARQUE	Whirlpool
CODE COMMERCIAL	BSNF 8131 OX
CATEGORIE	Combiné réfrigérateur/congérateur
CLASSE D'EFFICACITE ENERGETIQUE	A+

Consommation d'énergie 311 kWh par an, basée sur les résultats de tests standards sur 24 heures. La consommation réelle dépendra de la façon dont l'appareil est utilisé et de son installation.

CAPACITE DU CONGELATEUR	97 l
NOMBRE D'ETOILES	4
CAPACITE DU REFRIGERATEUR	222 l
TEMPERATURE DU COMPARTIMENT SPECIAL	0°C
SYSTEME FROID VENTILE	Par l'avant
TEMPS DE REMONTEE EN TEMPERATURE (h)	16
CAPACITE DE CONGELATION (kg/24h)	4
CLASSE CLIMATIQUE	SN-T

Cet appareil est prévu pour une utilisation à une température ambiante comprise entre 10°C et 43°C.

NIVEAU SONORE EN dB(A)	42
TYPE D'INSTALLATION	N/A



ENERG
енергия · ενεργεια



WHIRLPOOL

BSNF 8131 OX



ENERGIA · ЕНЕРГИЯ
ΕΝΕΡΓΕΙΑ · ENERGIJA
ENERGY · ENERGIE · ENERGI

311
kWh/annum



222 L



* ** *

97 L



42 dB

2010/1060