



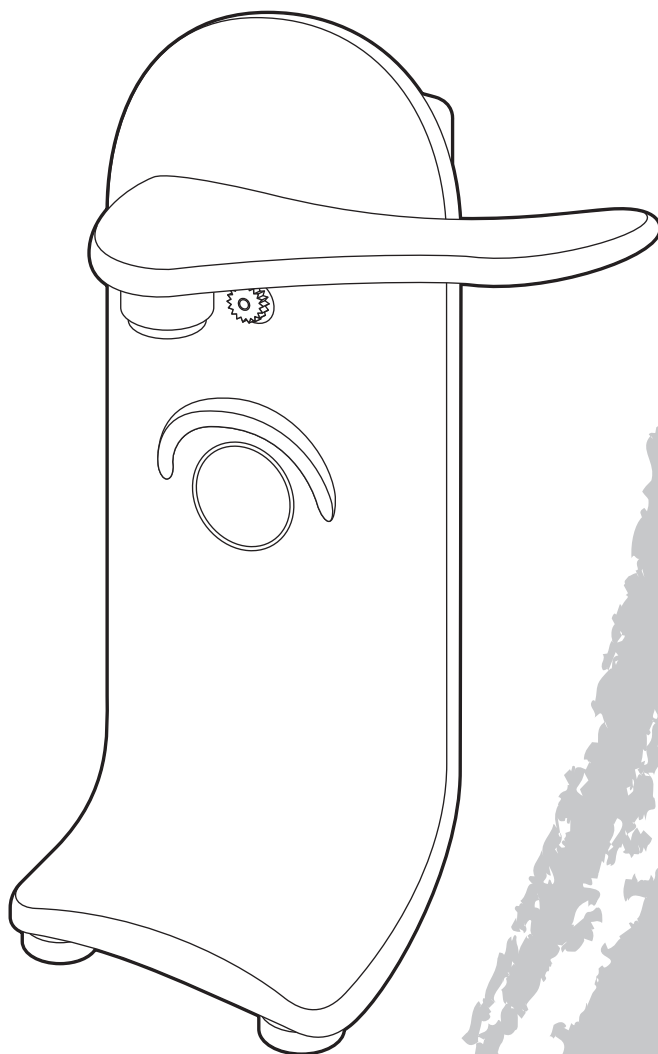
MARQUE: MOULINEX
REFERENCE: DJJ152 OPENMATIC
CODIC: 4132157



NOTICE

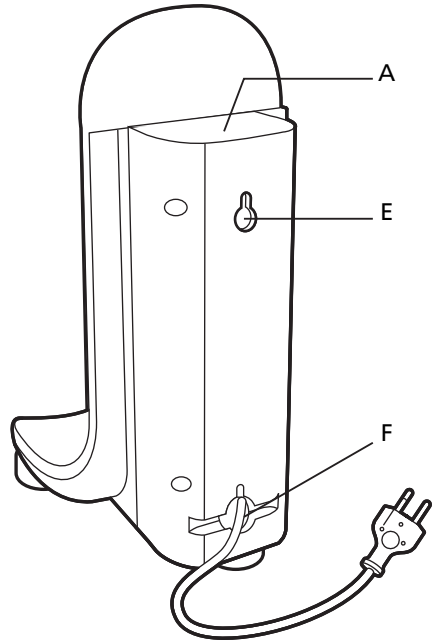
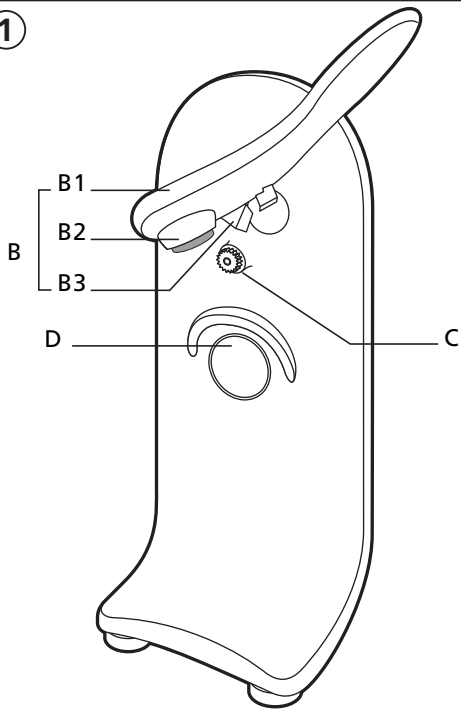


Moulinex



www.moulinex.com

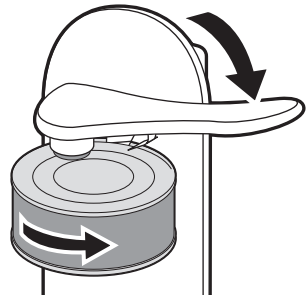
1



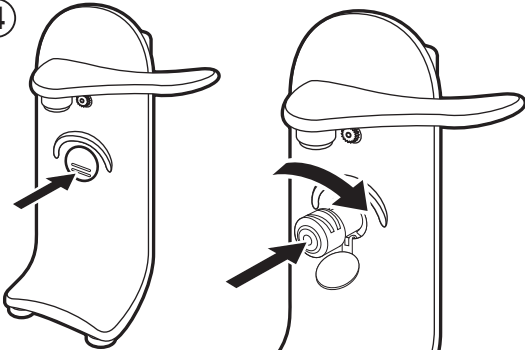
2



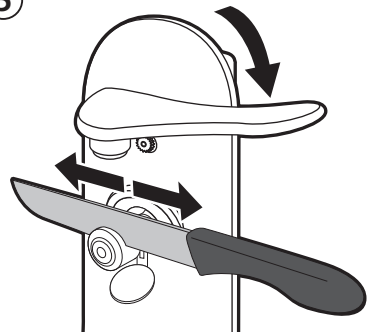
3



4



5



Description

a	Rangement de l'affûte-couteaux
b	Ensemble poignée amovible
b1	Poignée
b2	Aimant
b3	Couteau
c	Molette d'entraînement
d	Trappe pour l'affûte-couteaux
e	Fixation murale
f	Rangement du cordon d'alimentation

Conseils de sécurité

- Lisez attentivement le mode d'emploi avant la première utilisation de votre appareil : une utilisation non conforme au mode d'emploi dégraderait Moulinex de toute responsabilité.
- Ne laissez pas l'appareil à portée des enfants sans surveillance.
- **L'utilisation de cet appareil par des jeunes enfants ou des personnes handicapées doit être faite sous surveillance.**
- Vérifiez que la tension d'alimentation de votre appareil correspond bien à celle de votre installation électrique.

Toute erreur de branchement annule la garantie.

- Votre appareil est destiné uniquement à un usage domestique et à l'intérieur de la maison.
- Il ne doit être utilisé que pour le type d'utilisation indiqué dans la notice.
- Débranchez votre appareil dès que vous cessez de l'utiliser et lorsque vous le nettoyez.
- N'utilisez pas votre appareil s'il ne fonctionne pas correctement ou s'il a été endommagé.
- En cas de déformation d'une partie de l'appareil ou d'un accessoire, celui-ci doit être changé. Adressez-vous alors à un centre service agréé Moulinex (voir liste dans le livret service).
- Toute intervention autre que le nettoyage et l'entretien usuel doit être effectuée par un service agréé Moulinex.
- Ne mettez pas l'appareil, le câble d'alimentation ou la fiche dans l'eau ou tout autre liquide.
- Ne laissez pas pendre le câble d'alimentation à portée de mains des enfants.
- Le câble d'alimentation ne doit jamais être à proximité d'une source de chaleur ou sur un angle vif.

- Si le câble d'alimentation ou la fiche sont endommagés, n'utilisez pas l'appareil. Afin d'éviter tout danger, faites-les obligatoirement remplacer par un centre service agréé Moulinex (Voir liste dans le livret service).
- Pour votre sécurité, n'utilisez que des accessoires et des pièces détachées Moulinex adaptés à votre appareil.
- Ne laissez pas pendre les cheveux longs, écharpes, cravates etc...au dessus des accessoires en fonctionnement.
- Placez le bloc moteur sur une surface plane, propre et sèche.
- Tous les appareils sont soumis à un contrôle qualité sévère. Des essais d'utilisation pratiques sont faits avec des appareils pris au hasard, ce qui explique d'éventuelles traces d'utilisation.

Avant la première utilisation

- Nettoyez l'appareil avec un chiffon humide.

Fonctionnement

. Fonction ouvre-boîtes

- Nettoyez le dessus de la boîte.
- Branchez l'appareil.
- Tenez l'appareil et soulevez la poignée.
- ②- Positionnez la boîte contre la molette d'entraînement. **L'aimant (b2) doit être en contact avec le dessus de la boîte.**
- ③- Appuyez sur la poignée jusqu'à ce que l'appareil démarre. Le couteau viendra automatiquement percer et ouvrir la boîte.
- Votre boîte est ouverte quand elle a réalisé une rotation complète.
- Relevez la poignée. L'appareil s'arrêtera automatiquement.
- Le dessus de la boîte de conserve est retenu par l'aimant. **(Attention le bord est coupant).**

Conseils :

Les boîtes de conserves doivent être tenues à la main en fin d'ouverture. Quand les boîtes sont endommagées, il peut être nécessaire d'essayer plusieurs fois.

. Fonction affûte-couteaux

- Retirez l'affûte-couteaux de son rangement (a).
- ④- Ouvrez la trappe de positionnement (d) et verrouillez l'accessoire. Les deux fentes situées sur le dessus de l'accessoire vous permettront d'aiguiser les deux faces de votre couteau.

- Mettez l'appareil en marche en pressant la poignée (b1).
- ⑤ - Positionnez le couteau face à aiguiser vers le bas et appuyez **légèrement** en déplaçant le couteau.
- Nettoyez les poussières d'affûtage à l'aide d'un chiffon.
- Durée d'utilisation maximum sans interruption : 5 minutes.

Nettoyage

- Après utilisation, débranchez l'appareil.
- Nettoyez le bloc moteur et l'affûte-couteaux avec un chiffon humide.
- L'ensemble poignée (b) peut être démonté pendant le nettoyage. Soulevez-le complètement et tirez-le vers l'avant pour l'enlever. Il ne doit pas être mis au lave-vaisselle.

Rangement

- Vous avez la possibilité de ranger votre cordon (f) et de fixer votre appareil au mur (e).

Si votre appareil ne fonctionne pas que faire ?

Vérifiez :

- le branchement
- que votre boîte est correctement positionnée par rapport à l'appareil.

Si votre appareil ne fonctionne toujours pas, adressez-vous à un centre service agréé Moulinex (voir liste dans le livret service).