



MARQUE: BRANDT
REFERENCE: SUP515 SUSHI PARTY
CODIC: 4151131



NOTICE



Brandt

FR MANUEL D'INSTRUCTION
EN INSTRUCTION MANUAL

Sushi Party

SUP515



Chère Cliente, Cher Client

Vous venez d'acquérir un Sushi Party **BRANDT** et nous vous en remercions.

Nous avons mis dans cet appareil toute notre passion, notre savoir-faire pour qu'il réponde au mieux à vos besoins. Innovant, performant, nous l'avons conçu pour qu'il soit aussi toujours facile à utiliser.

Vous trouverez également dans la gamme des produits **BRANDT**, un vaste choix de petit électroménager, que vous pourrez coordonner à votre nouveau Sushi Party.

Bien entendu, dans un souci permanent de satisfaire le mieux possible vos exigences vis à vis de nos produits, notre service consommateurs est à votre disposition et à votre écoute pour répondre à toutes vos questions ou suggestions.

Et connectez-vous aussi sur notre site **www.brandt.com** où vous trouverez tous nos produits, ainsi que des informations utiles et complémentaires.



BRANDT

Dans le souci d'une amélioration constante de nos produits, nous nous réservons le droit d'apporter à leurs caractéristiques techniques, fonctionnelles ou esthétiques toutes modifications liées à leur évolution.



Important : Avant de mettre votre appareil en marche, veuillez lire attentivement ce guide d'installation et d'utilisation afin de vous familiariser plus rapidement avec son fonctionnement

SOMMAIRE

1)	A L'ATTENTION DE L'UTILISATEUR	4
	a) Consignes de sécurité	4
	b) Données techniques	8
	c) Protection de l'environnement	8
2)	PRESENTATION DE VOTRE APPAREIL	8
	a) Description du Sushi Party	8
	b) Avant la première utilisation	9
3)	UTILISATION DE VOTRE APPAREIL	9
	a) Utilisation de votre cuiseur à riz	9
	b) Utilisation de votre panier vapeur.....	10
4)	ENTRETIEN ET NETTOYAGE DE VOTRE APPAREIL	10
5)	GARANTIE ET RELATIONS CONSOMMATEURS	11
	a) Garantie	11
	b) Relations consommateurs	11

1) A L'ATTENTION DE L'UTILISATEUR



Conservez ce mode d'emploi avec votre appareil. En cas de vente ou de cession de cet appareil à une autre personne, assurez vous de transmettre ce mode d'emploi au nouveau propriétaire. Merci de prendre connaissance de ces conseils avant d'installer et d'utiliser votre appareil. Ils ont été rédigés pour votre sécurité et celle d'autrui.

a) Consignes de sécurité

Installation et branchement:

- Cet appareil est exclusivement destiné à un usage domestique. Il ne peut être utilisé qu'en milieu couvert, fermé et chauffé tel qu'une cuisine ou toute autre pièce répondant aux mêmes spécifications.
- Après avoir retiré votre produit de son emballage, vérifiez que l'appareil soit en parfait état et particulièrement que la fiche ou le câble d'alimentation ne soient pas endommagés. En cas de doute, s'adresser au service après-vente de votre revendeur.
- Avant de brancher l'appareil, s'assurer que la tension du secteur corresponde bien a celle indiquée sur la plaque signalétique de l'appareil.
- L'utilisation d'adaptateurs et/ou de rallonges est déconseillée. Si ces éléments s'avéraient indispensables, utiliser seulement des adaptateurs

et des rallonges qui respectent les normes de sécurité en vigueur.

- Cet appareil n'est pas destiné à être mis en fonctionnement au moyen d'une minuterie extérieure ou par un système de commande à distance séparée.
- Avant d'utiliser cet appareil, placez-le sur une surface sèche, lisse et stable.
- Gardez l'appareil et son cordon d'alimentation hors de portée d'enfants de moins de 8 ans.
- Ne tirez jamais sur le cordon mais débranchez l'appareil en tenant la prise.
- Les enfants doivent être surveillés afin de s'assurer qu'ils ne jouent pas avec l'appareil.

Lors de l'utilisation :

- Cet appareil n'est pas conçu pour être utilisé par des enfants à moins qu'ils aient plus de 8 ans et qu'ils soient supervisés ou formés à l'utilisation de l'appareil par une personne responsable de leur sécurité.
- Cet appareil peut être utilisé par des personnes à capacité physique, sensorielle ou mentales réduites, seulement après leur avoir donné les informations nécessaires concernant l'utilisation de l'appareil, afin qu'elles aient conscience des dangers encourus.
- Les parties accessibles de cet appareil peuvent devenir chaudes pendant son fonctionnement. Les jeunes enfants doivent être tenus à l'écart à moins qu'ils ne soient continuellement surveillés.
- Ne laissez pas le cordon d'alimentation entrer en contact avec les surfaces chaudes.

- Ne pas toucher l'appareil avec les mains mouillées ou humides.
- Ne pas ouvrir le couvercle lorsque l'appareil est en chauffe, la vapeur qui s'en émerge peut représenter un danger.
- Ne jamais débrancher le cordon d'alimentation lorsque l'appareil est en chauffe.
- Ne pas laisser l'appareil allumé s'il n'est pas utilisé car il peut représenter une source de danger.
- Ne pas couvrir la sortie de vapeur avec un tissu ou autre objet.
- La cuve est conçue uniquement pour être utilisée sur cet appareil.
- Ne pas placer l'appareil sur ou près d'une surface chaude (poêle, fourneau, plaque de cuisson, four chaud, four micro-ondes, etc.)
- Cet appareil n'est pas destiné à un autre usage que celui de cuire ou réchauffer des aliments. Le séchage d'aliments, de serviettes, le réchauffage de serviettes humides ou toute autre utilisation similaire peut entraîner un risque d'incendie ou des blessures.
- L'utilisation d'accessoires non recommandés par le fabricant peut entraîner des dangers ou des blessures.

Entretien et nettoyage:

- Avant tout nettoyage, s'assurer que le cordon d'alimentation de l'appareil est débranché. Laissez refroidir l'appareil avant de le nettoyer.
- Le cordon d'alimentation ne peut être remplacé. Si

le câble est endommagé, il convient de mettre l'appareil au rebut. Ce produit est garanti par votre distributeur. Pour plus de détails, veuillez vous reporter aux conditions de garantie fournies par celui-ci.

- Pour vous protéger des risques de choc électrique, n'immergez aucune partie de l'appareil dans l'eau ou autres liquides.
- Ne pas utiliser de produits chimiques, de laine d'acier ou de nettoyeurs abrasifs pour nettoyer l'extérieur de l'appareil, cela risque de le détériorer.
- Le nettoyage et l'entretien de l'appareil ne doivent pas être faits par des enfants

Utilisation non conforme :

- Utilisez cet appareil uniquement pour les usages décrits dans ce manuel.
- Le fabricant se dégage de toute responsabilité en cas d'utilisations non conformes.
- Cet appareil est exclusivement destiné à un usage domestique dans des habitations privées. L'utilisation de ce produit dans des locaux communs ou professionnels tels que local de pause de bureau ou atelier, local de camping, hôtel etc. ne répond pas à une utilisation conforme telle que définie par le constructeur.



Les surfaces de l'appareil sont chaudes pendant l'utilisation

b) Données techniques

Modèle	SUP515
Alimentation	50/60Hz
Consommation	220-240V
Dimensions (mm)	H259*L243*H254
Poids net (Kg)	2.08

c) Protection de l'environnement

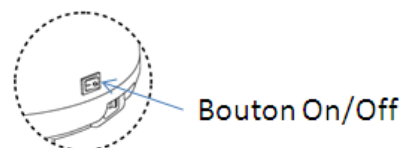
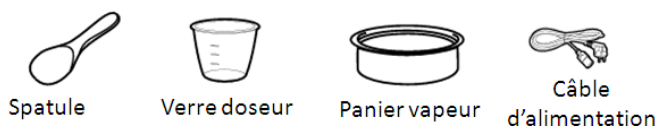
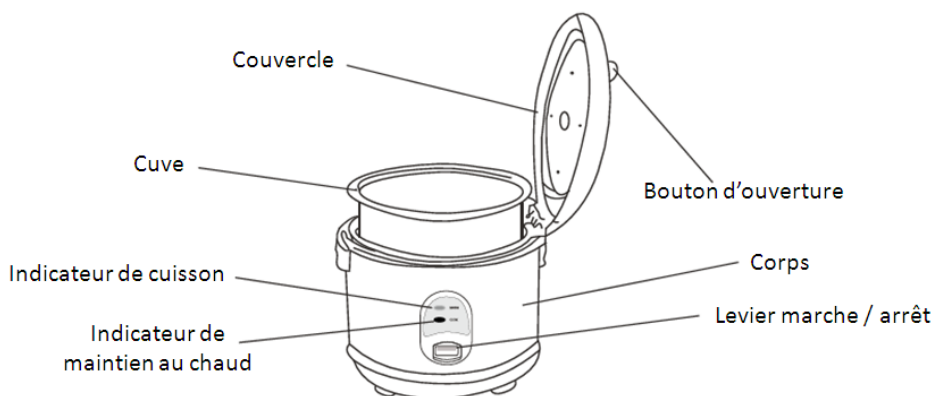


Arrivé en fin de vie, ce produit ne doit pas être jeté avec les ordures ménagères. Il doit être apporté dans une déchetterie ou à votre revendeur. Cela permet d'éviter les conséquences néfastes pour l'environnement et pour la santé, découlant d'une élimination inappropriée, et de recycler les matériaux en vue de réaliser des économies d'énergie et de ressources significatives.

Un logo vous rappelant que vous ne devez pas le jeter avec les ordures ménagères apparaît sur le produit. Pour de plus amples informations, contacter votre mairie ou le magasin où vous avez acheté ce produit

2) PRESENTATION DE VOTRE APPAREIL

a) Description du Sushi Party



b) Avant la première utilisation

- Avant la première utilisation, retirez tous les sachets en plastique, cartons et papiers qui protègent les différentes pièces de l'appareil.
- Nettoyez l'appareil et les différents accessoires avec un chiffon légèrement humide. Ensuite, séchez-les soigneusement. Cette opération permet de retirer d'éventuels résidus issus de la fabrication.
- Avant de placer la cuve dans le cuiseur à riz, assurez-vous que la plaque chauffante et la surface intérieure de la cuve soient propres et sèches. Veillez à ne pas laisser de particules alimentaires ou de riz tomber dans le cuiseur.

3) UTILISATION DE VOTRE APPAREIL

a) Utilisation de votre cuiseur à riz

Retirez la cuve du cuiseur à riz. Mesurez la quantité de riz souhaitée grâce au verre doseur fourni avec l'appareil. Le rincer minutieusement et à plusieurs reprises jusqu'à ce que l'eau devienne totalement claire.

Laissez-le égoutter 20 minutes pour vous assurer une cuisson optimale, puis versez le riz dans la cuve.

Versez la quantité d'eau appropriée dans la cuve. Vous pouvez vous aider pour cela du verre doseur fourni (graduation inscrite dessus jusqu'à 160g). Ne jamais dépasser la quantité maximale inscrite à l'intérieur de la cuve. Il est préconisé de respecter les quantités suivantes pour éviter tout débordement:

Nombre de personnes	Quantité de riz (grammes)	Quantité d'eau (millilitres)
1 personne	150g	190mL
2 personnes	200g	250mL
4 personnes	400g	500mL
6 personnes	600g	750mL

Placez la cuve dans le cuiseur à riz. Fermez le couvercle, et branchez l'appareil. Appuyez ensuite sur le bouton On/Off qui se situe à l'arrière de votre appareil. L'indicateur «Maintien au chaud» s'allume.

Poussez le levier vers le bas pour démarrer la cuisson. L'indicateur «Cuisson» s'allume. Il faut compter environ 15 minutes pour que le riz soit cuit.



Ne jamais brancher l'appareil si le cuiseur à riz est vide.

Prenez garde lors de la cuisson, de la vapeur s'échappe de l'aération située sur le dessus du couvercle.

Ne placez pas le cuiseur à riz directement sous vos meubles.

Ne pas ouvrir le cuiseur pendant le cycle de cuisson. Si vous le faites, prenez vos précautions car de la vapeur s'échappe et il y a un risque de brûlures.

Lorsque la cuisson est terminée, le cuiseur se met automatiquement en mode « Maintien au chaud » et le voyant orange se rallume. Cela permet de maintenir le riz au chaud après la fin de la cuisson.

Lorsque vous ouvrez le couvercle, veillez à porter des gants de cuisine ou utilisez un chiffon pour sortir le panier vapeur ou la cuve intérieure car ils risquent d'être très chaud.

Une fois que vous avez fini d'utiliser le cuiseur, appuyez sur le bouton On/Off puis débranchez la prise.

Conseils:

Selon le type de riz que vous désirez, vous pouvez ajuster la cuisson:

- Pour un riz plus moelleux et doux: ajoutez un peu plus d'eau
- Pour un riz plus ferme et croquant: ajoutez un peu moins d'eau

Prenez aussi en compte le fait que le riz brun (complet) prend plus de temps à cuire que le riz blanc et nécessite un peu plus d'eau.

Après la cuisson, pour de meilleurs résultats, laissez le riz reposer pendant 15 minutes dans la cuve. Cela va permettre à la vapeur de terminer le processus de cuisson.

b) Utilisation de votre panier vapeur

Versez de l'eau à l'intérieur de la cuve en vous aidant du verre doseur fourni. Ajustez le volume en fonction de la quantité de nourriture préparée. Ne mettez pas plus de 0.8L d'eau car l'eau risquerait d'être en contact avec le panier vapeur et donc avec les aliments.

Mettez l'ingrédient souhaité directement dans le panier vapeur. Assurez-vous que la nourriture soit répartie uniformément dans le panier afin d'assurer une cuisson homogène.

Fermez le couvercle et branchez l'appareil. Appuyez ensuite sur le bouton On/Off qui se situe à l'arrière de votre appareil. L'indicateur «Maintien au chaud» s'allume. Poussez le levier vers le bas pour démarrer la cuisson. L'indicateur «Cuisson» s'allume.

Lorsque la cuisson est terminée, le cuiseur se met automatiquement en mode de maintien au chaud. Cela permet de maintenir la préparation au chaud après la fin de la cuisson.

Lorsque vous ouvrez le couvercle, veillez à porter des gants de cuisine ou utilisez un chiffon pour sortir le panier vapeur ou la cuve intérieure car ils risquent d'être très chaud.

Une fois que vous avez fini d'utiliser le cuiseur, appuyez sur le bouton On/Off puis débranchez la prise.

4) ENTRETIEN ET NETTOYAGE DE VOTRE APPAREIL

Avant le nettoyage, laissez le cuiseur refroidir complètement.

Vous pouvez laver le pot intérieur, le panier vapeur, le bol mesureur et la spatule à l'eau chaude et savonneuse. Rincez et séchez soigneusement toutes les pièces.

Ne pas utiliser de nettoyants abrasifs ou de grattoirs métalliques pour nettoyer votre cuiseur à riz ni d'ustensiles en métal pour éviter d'endommager l'appareil.

Pour vous protéger contre les chocs électriques, ne placer aucune autre partie de cet appareil dans l'eau ou un autre liquide.

Toujours vérifier que les grains de riz ou d'autres morceaux de nourriture ne sont pas coincés dans la plaque chauffante.

5) GARANTIE ET RELATIONS CONSOMMATEURS

a) Garantie

Ce produit est garanti par votre distributeur. Pour plus de détails, veuillez vous reporter aux conditions de garantie fournies par celui-ci

- Interventions

Les éventuelles interventions sur votre appareil doivent être effectuées par un professionnel qualifié dépositaire de la marque. Lors de votre appel, mentionnez la référence de votre appareil ainsi que le numéro de série en dessous (S/N).

Ces renseignements figurent sur la plaque signalétique collée sur l'appareil.

b) Relations consommateurs

Pour en savoir plus sur nos produits vous pouvez consulter notre site : www.brandt.com

Vous pouvez nous contacter :

- Via notre site, www.brandt.com rubrique « CONTACT ».
- Par e-mail à l'adresse suivante : relations.consommateurs@groupebrandt.com
- Par courrier à l'adresse postale suivante :

Service Consommateurs BRANDT
5 av des Béthunes,
CS 69 526
95 060 CERGY PONTOISE CEDEX

- Par téléphone du lundi au vendredi de 8h30 à 18h00 au



BRANDT FRANCE - SAS au capital de 1.000.000 euros
89 Boulevard Franklin Roosevelt, 92854 Rueil-Malmaison CS 30002