



MARQUE: HOTPOINT
REFERENCE: H6M6C2AGXFR
CODIC: 4154886



NOTICE
↓

FR

Français, 1

H6M6C2AG /FR

 **Hotpoint**
ARISTON

Sommaire

Avertissement, 2

Installation, 3-6

Positionnement et nivellement
Raccordement électrique
Raccordement gaz
Adaptation aux différents types de gaz
Caractéristiques techniques
Tableau Caractéristiques des brûleurs et des injecteurs

Description de l'appareil, 7

Vue d'ensemble
Tableau de bord
Afficheur

Mise en marche et utilisation, 8-12

Utilisation du plan de cuisson
Régler l'horloge
Programmer la minuterie
Mise en marche du four
Programmes de cuisson manuels
Programmes de cuisson automatiques
Comment programmer une cuisson
Conseils de cuisson
Tableau de cuisson

Précautions et conseils, 14

Sécurité générale
Mise au rebut
Economies et respect de l'environnement

Nettoyage et entretien, 15

Mise hors tension
Nettoyage de l'appareil
Remplacement de l'ampoule d'éclairage
Entretien robinets gaz
Nettoyage automatique FAST CLEAN

Assistance, 16

Avertissement

ATTENTION : cet appareil ainsi que ses parties accessibles deviennent très chauds pendant leur fonctionnement.

Il faut faire attention de ne pas toucher les éléments chauffants.

Ne laisser s'approcher les enfants de moins de 8 ans à moins qu'ils ne soient sous surveillance constante.

Le présent appareil peut être utilisé par des enfants de plus de 8 ans et par des personnes présentant des capacités physiques, sensorielles ou mentales réduites ou n'ayant pas l'expérience ou les connaissances nécessaires, à condition qu'ils soient sous bonne surveillance ou qu'ils aient reçu les instructions nécessaires pour une utilisation de l'appareil en toute sécurité et à condition qu'ils se rendent compte des dangers encourus. Les enfants ne doivent pas jouer avec l'appareil. Les opérations de nettoyage et d'entretien ne doivent pas être effectuées par des enfants non surveillés.

ATTENTION : laisser un récipient de cuisson contenant de l'huile ou de la graisse sur le foyer est dange

Il ne faut JAMAIS essayer d'éteindre une flamme ou un incendie avec de l'eau ! Il faut éteindre l'appareil et couvrir la flamme avec un couvercle, par exemple, ou avec une couverture anti-feu.

Ne pas utiliser de produits abrasifs ni de spatules métalliques coupantes pour nettoyer la porte du four en verre, sous peine d'érafler la surface et de briser le verre.

Les surfaces intérieures du tiroir (s'il y en a un) peuvent devenir chaudes.

Ne jamais nettoyer l'appareil avec des nettoyeurs vapeur ou haute pression.

Essuyer tout liquide pouvant se trouver sur le couvercle avant de l'ouvrir. Ne pas abaisser le couvercle en verre (s'il y en a un) tant que les brûleurs gaz ou la plaque électrique sont chauds.

ATTENTION : s'assurer que l'appareil est éteint avant de procéder au remplacement de l'ampoule, afin d'éviter tout risque d'électrocution.

ATTENTION : si la table en verre est endommagée :- éteindre immédiatement tous les brûleurs et les éventuels éléments chauffants électriques et débrancher l'appareil du réseau électrique

! Lors de l'introduction de la grille, s'assurer que l'arrêt est bien tourné vers le haut et se trouve dans la partie arrière de l'enceinte.

Installation

! Conservez ce mode d'emploi pour pouvoir le consulter à tout moment. En cas de vente, de cession ou de déménagement, veillez à ce qu'il suive l'appareil.

! Lisez attentivement les instructions : elles contiennent des conseils importants sur l'installation, l'utilisation et la sécurité de votre appareil.

! L'installation de l'appareil doit être effectuée par un professionnel du secteur conformément aux instructions du fabricant.

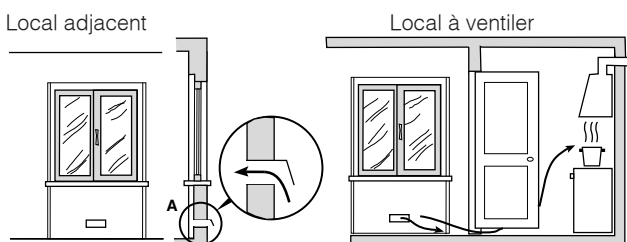
! N'importe quelle opération de réglage, d'entretien, etc., doit être effectuée après avoir débranché la prise de la cuisinière.

Aération des locaux

L'appareil doit être installé dans des locaux qui sont aérés en permanence, selon les prescriptions des Normes en vigueur dans le pays d'installation. Il est indispensable que la pièce où l'appareil est installé dispose d'une quantité d'air égale à la quantité d'air comburant nécessaire à une bonne combustion du gaz (Le flux d'air doit être d'au moins 3 m³/h par kW de puissance installée).

Les prises d'air, protégées par des grilles, doivent disposer d'un conduit d'au moins 2 cm² de section utile et dans une position qui leur évite tout risque d'être bouchées accidentellement, même partiellement (voir figure A).

Ces ouvertures doivent être agrandies de 100% (surface minimale 2 cm²) en cas d'appareils dépourvus du dispositif de sécurité de flamme et quand l'afflux de l'air provient de manière indirecte de pièces voisines (voir figure B) – à condition qu'il ne s'agisse pas de parties communes du bâtiment, de chambres à coucher ou de locaux à risque d'incendie – équipées d'un conduit d'aération avec l'extérieur comme décrit plus haut.



Local adjacent
Ouverture de ventilation pour l'air comburant
Fig. A

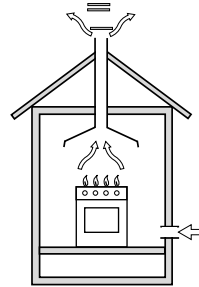
Local à ventiler
Agrandissement de la fessure entre la porte et le sol
Fig. B

! Après une utilisation prolongée de l'appareil, il est conseillé d'ouvrir une fenêtre ou d'augmenter la vitesse de ventilateurs éventuels.

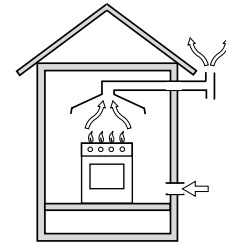
Evacuation des fumées de combustion

La pièce doit prévoir un système d'évacuation vers l'extérieur des fumées de combustion réalisé au moyen d'une hotte reliée à une cheminée à tirage naturel ou

par ventilateur électrique qui entre automatiquement en fonction dès qu'on allume l'appareil (voir figures).



Evacuation directement à l'extérieur



Evacuation par cheminée ou conduit de fumée ramifié (réservé aux appareils de cuisson)

! Les gaz de pétrole liquéfiés, plus lourds que l'air, se déposent et stagnent dans le bas. Les locaux qui contiennent des bouteilles de G.P.L doivent donc prévoir des ouvertures vers l'extérieur afin de permettre l'évacuation du gaz par le bas en cas de fuites accidentelles. Ne pas installer ou entreposer de bouteilles de GPL, vides ou partiellement pleines, dans des locaux qui se trouvent en sous-sol (caves etc.). Ne gardez dans la pièce que la bouteille que vous êtes en train d'utiliser, loin de sources de chaleur (fours, feux de bois, poêles etc.) qui pourraient amener sa température à plus de 50°C.

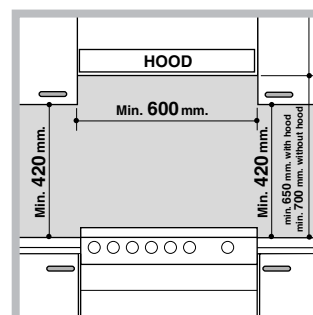
Positionnement et nivellement

! L'appareil peut être installé à côté de meubles dont la hauteur ne dépasse pas celle du plan de cuisson.

! Assurez-vous que le mur en contact avec la paroi arrière de l'appareil est réalisée en matériel ignifuge résistant à la chaleur (T 90°C).

Pour une installation correcte :

- installez cet appareil dans une cuisine, une salle à manger ou un studio (jamais dans une salle de bains);
- si le plan de cuisson de la cuisinière dépasse le plan de travail des meubles, ces derniers doivent être placés à au moins 600 mm de l'appareil;
- si la cuisinière est installée sous un élément suspendu, il faut que ce dernier soit placé à au



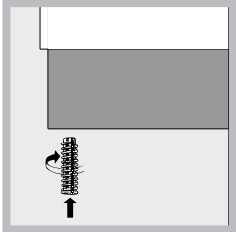
moins 420mm de distance du plan. Il faut prévoir une distance de 700mm si les éléments suspendus sont inflammables (voir figure);

- ne placez pas de rideaux derrière la cuisinière ou sur ses côtés à moins de 200 mm de distance;

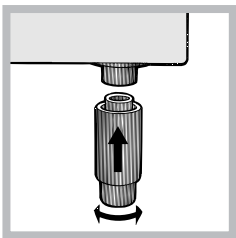
- pour l'installation de hottes, conformez-vous aux instructions de leur notice d'emploi.

Nivellement

Pour mettre l'appareil bien à plat, vissez les pieds de réglage fournis aux emplacements prévus aux coins



à la base de la cuisinière (voir figure).



Montage des pieds* par encastrement sous la base.

Raccordement électrique

Montez sur le câble une prise normalisée pour la charge indiquée sur l'étiquette des caractéristiques (voir tableau des caractéristiques techniques).

En cas de raccordement direct au réseau, il faut intercaler entre l'appareil et le réseau un interrupteur à coupure omnipolaire ayant au moins 3 mm d'écartement entre les contacts, dimensionné à la charge et conforme aux normes NFC 15-100 (le fil de terre ne doit pas être interrompu par l'interrupteur). Le câble d'alimentation ne doit atteindre, en aucun point, des températures dépassant de 50°C la température ambiante.

Avant de procéder au branchement, assurez-vous que :

- la prise est bien munie d'une terre conforme à la loi;
- la prise est bien apte à supporter la puissance maximale de l'appareil, indiquée sur la plaquette signalétique;
- la tension d'alimentation est bien comprise entre les valeurs indiquées sur la plaquette signalétique;
- la prise est bien compatible avec la fiche de l'appareil. Si ce n'est pas le cas, remplacez la prise ou la fiche, n'utilisez ni rallonges ni prises multiples.

! Après installation de l'appareil, le câble électrique et la prise de courant doivent être facilement accessibles

! Le câble ne doit être ni plié ni excessivement écrasé.

! Le câble doit être contrôlé périodiquement et ne peut être remplacé que par un technicien agréé.

! Nous déclinons toute responsabilité en cas de non respect des normes énumérées ci-dessus.

Raccordement gaz

Pour raccorder l'appareil au réseau de distribution du gaz ou à la bouteille de gaz utilisez un tuyau flexible en caoutchouc ou en acier, conformément à la réglementation en vigueur. Assurez-vous auparavant que l'appareil est bien réglé pour le type de gaz d'alimentation utilisé (voir étiquette sur le couvercle : autrement voir ci-dessous). Si l'alimentation s'effectue avec du gaz liquide en bouteille, utilisez des régulateurs de pression conformes à la réglementation en vigueur dans le pays. Pour simplifier le raccordement, l'alimentation du gaz est orientable latéralement* : inversez l'about annelé avec le bouchon de fermeture et remplacez le joint d'étanchéité (fourni avec l'appareil).

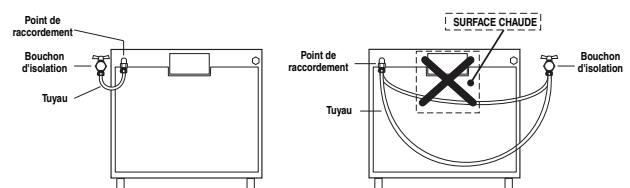
! Pour un fonctionnement en toute sécurité, pour un meilleur emploi de l'énergie et une plus longue durée de vie de l'appareil, vérifiez que la pression d'alimentation respecte bien les valeurs indiquées dans le tableau Caractéristiques des brûleurs et des injecteurs (voir ci-dessous).

Raccordement gaz par tuyau flexible en caoutchouc

Assurez-vous que le tuyau est bien conforme aux normes applicables dans le pays d'installation. Le tuyau doit avoir un diamètre intérieur de : 8 mm en cas d'alimentation au gaz liquide; 15 mm en cas d'alimentation au gaz naturel.

Après avoir effectué le raccordement, assurez-vous que le tuyau :

- ne touche en aucun point à des parties pouvant atteindre plus de 50°C;
- ne soit pas soumis à traction ou torsion et ne présente pas de pliures ou étranglements;
- ne risque pas d'entrer en contact avec des corps tranchants, des arêtes vives, des parties mobiles et ne soit pas écrasé;
- puisse être facilement contrôlable sur toute sa longueur pour vérifier son état de conservation;
- ait moins de 1500mm de long;
- soit bien fixé à ses deux extrémités à l'aide de bagues de serrage conformes à la réglementation en vigueur dans le pays.



*N'existe que sur certains modèles

! Si une ou plusieurs de ces conditions ne peuvent être remplies ou que la cuisinière est installée dans des conditions de classe 2 – sous-classe 1 (appareil encastré entre deux meubles), il faut utiliser un tuyau flexible en acier (voir ci-dessous).

Raccordement gaz par tuyau flexible en acier inox, à paroi continue avec raccords filetés

Assurez-vous que le tuyau et les joints sont bien conformes aux normes applicables dans le pays d'installation.

Pour installer le tuyau, enlevez l'about annelé équipant l'appareil (le raccord d'entrée du gaz à l'appareil est fileté 1/2 gaz mâle cylindrique).

! Procédez au raccordement de manière à ce que la longueur du tuyau ne dépasse pas 2 mètres d'extension maximale. Veillez à ce que le tuyau ne soit pas écrasé et ne touche en aucun point à des parties mobiles.

Vérification de l'étanchéité

Une fois l'installation terminée, vérifiez l'étanchéité de tous les raccords en utilisant une solution savonneuse, n'utilisez jamais de flamme.

Adaptation aux différents types de gaz

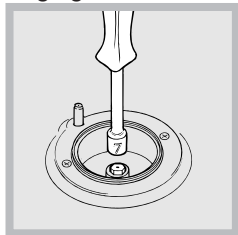
L'appareil peut être adapté à un type de gaz autre que celui pour le quel il a été conçu (indiqué sur l'étiquette de réglage sur le couvercle).

Adaptation du plan de cuisson

Remplacement des injecteurs des brûleurs du plan de cuisson:

1. enlevez les grilles du plan de cuisson et sortez les brûleurs de leur logement;
2. dévissez les injecteurs à l'aide d'une clé à tube de 7mm (voir figure), et remplacez-les par les injecteurs adaptés au nouveau type de gaz (voir tableau Caractéristiques des brûleurs et des injecteurs) ;
3. remontez les différentes parties en effectuant les opérations dans le sens inverse.

Réglage des minima des brûleurs du plan de cuisson :

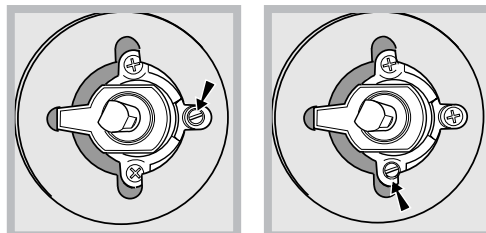


1. placez le robinet sur la position minimum;
2. enlevez le bouton et tournez la vis de réglage positionnée à l'intérieur ou sur le côté de la tige du robinet jusqu'à obtenir une petite flamme régulière;

! En cas de gaz liquides, il faut

visser à fond la vis de réglage ;

3. vérifiez si, en tournant rapidement le robinet du maximum au minimum, le brûleur ne s'éteint pas.

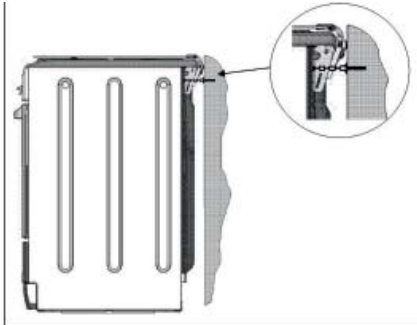


! Les brûleurs du plan de cuisson ne nécessitent pas de réglage de l'air primaire.

! Après avoir procédé au réglage pour le nouveau type de gaz, remplacer la vieille étiquette par celle correspondant au nouveau gaz, disponible dans les centres d'assistance technique agréés.

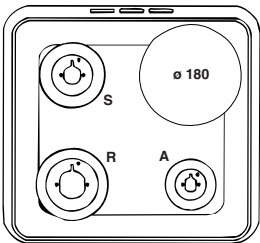
! Si la pression du gaz diffère (ou varie) par rapport à la pression prévue, il faut installer, sur la tuyauterie d'entrée un régulateur de pression approprié conforme à la réglementation sur les "régulateurs pour gaz canalisés" en vigueur dans le pays.

La chaîne de sécurité



! Pour éviter le basculement de l'appareil, par exemple si un enfant s'accroche à la porte du four, la chaîne de sécurité DOIT être installée !

La cuisinière est équipée d'une chaîne de sécurité qui doit être fixée à l'aide d'une vis (non fournie avec l'appareil) au mur derrière l'appareil, à la même hauteur que sur la cuisinière. Choisissez une vis et un système d'ancrage adapté au mur contre lequel se trouve l'appareil. Si la vis présente un diamètre inférieur à 9 mm, utilisez une rondelle. En présence d'un mur en béton, la vis doit faire au moins 8 mm de diamètre et 60 mm de long.



H6M6C2AG /FR

Veillez à ce que la chaîne soit fixée derrière la cuisinière et au mur, comme l'indique l'illustration, de sorte à être tendue et parallèle au sol au terme de l'installation.

CARACTERISTIQUES TECHNIQUES	
Dimensions du four HxLxP	340x391x424 mm
Volume	l 59
Dimensions utiles du tiroir chauffe-plats	largeur 42 cm profondeur 44 cm hauteur 18 cm
Tension et fréquence d'alimentation :	voir plaquette signalétique
Plaque de cuisson électrique:	Rapid Ø 180 mm: 2000 W
Brûleurs	adaptables à n'importe quel type de gaz parmi ceux indiqués sur l'étiquette collée à l'intérieur du portillon ou sur la paroi intérieure gauche (visible après avoir sorti le tiroir chauffe-plats).
ÉTIQUETTE ÉNERGIE et ÉCOCONCEPTION	Directive de l'UE n°65/2014 intégrant la Directive 2010/30/UE. Règlement n°66/2014 de l'UE intégrant la Directive 2009/125/EC. Norme EN 60350-1 Norme EN 50564 Norme EN 60350-2 Norme EN 30-2-1 Consommation énergie déclarée pour Classe convection force fonction four : Ventilé Consommation énergie déclarée pour Classe convection naturelle fonction four : Statique
	Directives Communautaires: 2006/95/EC du 12/12/06 (Basse Tension) et modifications successives - 2004/108/EC du 15/12/04 (Compatibilité Electromagnétique) et modifications successives - 2009/142/EC du 30/11/09 (Gaz) et modifications successives 93/68/EC du 22/07/93 et modifications successives - 2002/96/EC. 1275/2008 (Stand-by/ Off mode)

L'étiquette collée est à l'intérieur du portillon ou sur la paroi intérieure gauche (visible après avoir sorti le tiroir chauffe-plats).

Tableau Caractéristiques des brûleurs et des injecteurs

Tableau 1

Brûleur à gaz	Diamètre (mm)	Puissance thermique kW (p.c.s.*)		Gaz liquide				Gaz naturel			
				By-pass 1/100 (mm)	injecteur 1/100 (mm)	Charge* g/h		G20		G25	
						Nominale	Réduite	injecteur 1/100 (mm)	Charge* l/h	injecteur 1/100 (mm)	Charge* l/h
Rapide (Grand) (R)	100	3.00	0.70	41	87	218	214	128	286	129	332
Semi Rapide (Intermédiaire) (S)	75	1.90	0.40	30	69	138	136	104	181	104	210
Auxiliaire (Petit) (A)	51	1.00	0.40	30	50	73	71	78	95	79	111
Pressions d'alimentation	Nominale (mbar)			28-30				20			
	Minima (mbar)			20				17			
	Maxima (mbar)			35				25			

* A 15°C et 1013 mbar-gaz sec

** Propane P.C.S. = 50,37 MJ/Kg

*** Butane P.C.S. = 49,47 MJ/Kg

Naturel G20 P.C.S = 37,78 MJ/m³

Description de l'appareil

Vue d'ensemble

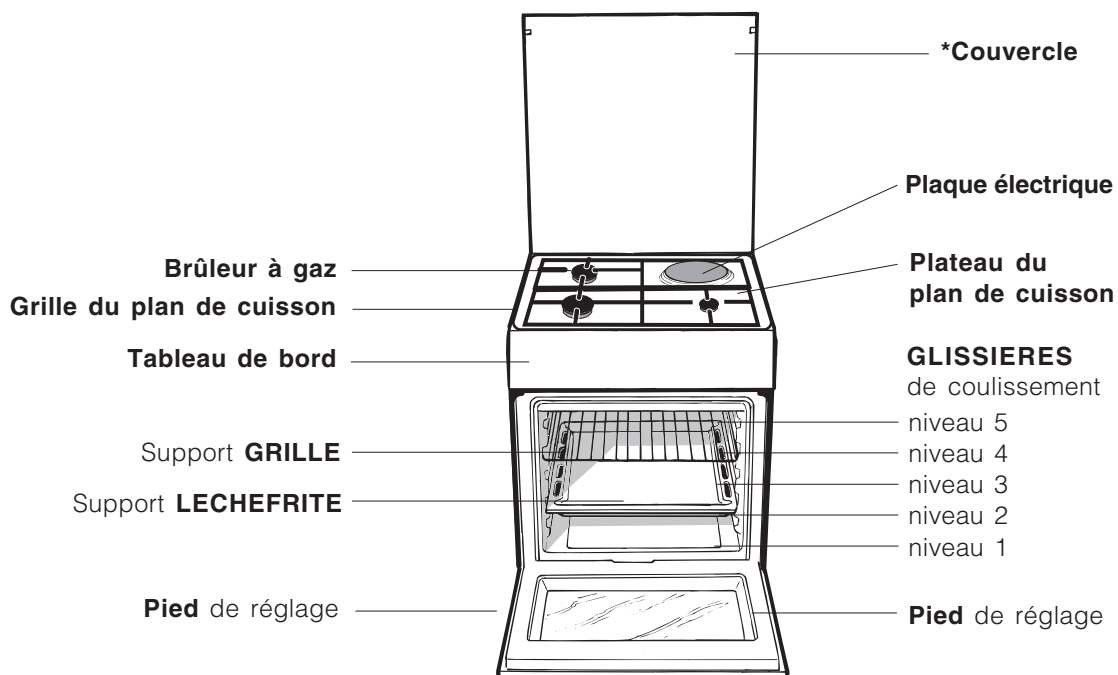
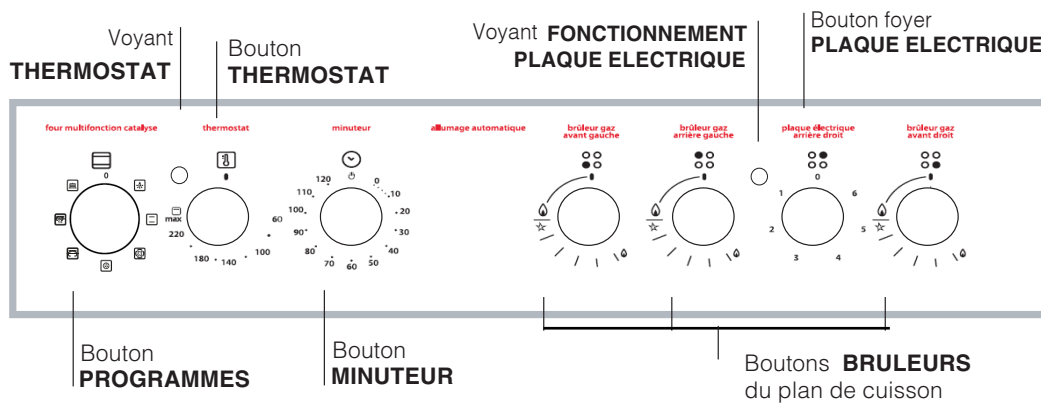


Tableau de bord



ATTENTION! Le couvercle en verre peut se casser s'il est chauffé. Il faut éteindre tous les brûleurs et les plaques électriques avant de le fermer.



* N'existe que sur certains modèles

Mise en marche et utilisation

FR

! Avant toute utilisation, vous devez impérativement enlever les films plastiques situés sur les côtés de l'appareil

Utilisation du plan de cuisson

Allumage des brûleurs

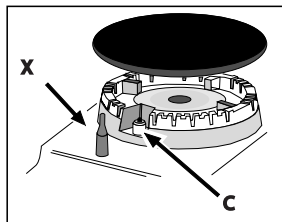
Un petit cercle plein près de chaque bouton BRULEUR indique le brûleur associé à ce dernier.

Pour allumer un brûleur du plan de cuisson :

1. approchez une flamme ou un allume-gaz ;
2. poussez sur le bouton du BRULEUR tout en le tournant dans le sens inverse des aiguilles d'une montre jusqu'au symbole grande flamme 🔥.
3. pour régler la puissance de la flamme souhaitée, tournez le bouton BRULEUR dans le sens inverse des aiguilles d'une montre : sur la position minimum 🔥, sur la position maximum 🔥 ou sur une position intermédiaire.

Si l'appareil est équipé d'un allumage électronique* (C) (voir figure) il suffit de pousser et de tourner en même temps dans le sens inverse des aiguilles d'une montre le bouton BRULEUR sur le symbole petite flamme, jusqu'à l'allumage. Il peut arriver que le brûleur s'éteigne dès que vous lâchez le bouton. Dans ce cas, essayez à nouveau en poussant plus longtemps sur le bouton.

Si l'appareil est équipé d'un dispositif de sécurité de flamme (X), pousser sur le bouton BRULEUR pendant 3-7 secondes pour garder la flamme allumée et pour activer le dispositif.



Réglage de la flamme par niveaux

La manette permet de régler l'intensité de la flamme du brûleur sur 6 niveaux de puissance en passant du minimum au maximum avec 4 positions intermédiaires :



lorsqu'on tourne la manette, un déclic /clic signale le passage d'un niveau à l'autre.

Ce système permet d'obtenir un réglage de puissance plus précis, de reproduire la même intensité de flamme et de repérer plus facilement le niveau de puissance optimal pour les divers types de cuisson.

! En cas d'extinction accidentelle des flammes, éteignez le brûleur et attendez au moins 1 minute avant de tenter de rallumer.

Pour éteindre le brûleur, tournez le bouton jusqu'à la position d'arrêt ●.

Plaques électriques

Pour procéder au réglage, tournez la manette correspondante dans le sens des aiguilles d'une montre ou dans le sens inverse en choisissant une des 6 positions possibles :

Position	Plaque normale ou rapide
0	Eteint
1	Poissance minimum
2 - 5	Poissance intermédiaires
6	Poissance maximum

Toute position de la manette autre que la position "éteint" entraîne l'allumage du voyant de fonctionnement.

! Avant d'utiliser vos plaques de cuisson pour la première fois, faites-les chauffer pendant 4 minutes à leur température maximum sans casserole. Au cours de cette phase initiale, le revêtement protecteur durcit et atteint sa résistance maximum.

Conseils pratiques pour l'utilisation des brûleurs

Pour un meilleur rendement des brûleurs et une moindre consommation de gaz, utilisez des casseroles à fond plat, munies de couvercle et d'un diamètre adapté au brûleur:

Brûleurs	ř Récipients (cm)
Rapide (R)	24 - 26
Semi-rapide (S)	16 - 20
Auxiliaire (A)	10 - 14
Triple Couronne (TC)	24 - 26

Pour distinguer le type de brûleur reportez-vous aux dessins figurant dans le paragraphe „Caractéristiques des brûleurs et des injecteurs”

! Pour les modèles équipés d'une grille de réduction, n'utilisez cette dernière que pour le brûleur auxiliaire quand vous utilisez des casseroles ayant moins de 12 cm de diamètre.

Mise en marche du four

! Lors de son premier allumage, faire fonctionner le four à vide, porte fermée, pendant au moins une heure en réglant la température à son maximum. Puis éteindre le four, ouvrir la porte et aérer la pièce. L'odeur qui se dégage est due à l'évaporation des produits utilisés pour protéger le four.

! Avant toute utilisation, vous devez impérativement enlever les films plastiques situés sur les côtés de l'appareil

! Ne jamais poser d'objets à même la sole du four, l'émail risque de s'abîmer. N'utiliser la position 1 du four qu'en cas de cuissons au tournebroche.

1. Pour sélectionner le programme de cuisson

souhaité, tourner le bouton PROGRAMMES.

2. Choisir la température conseillée pour ce

THERMOSTAT.

Un tableau de cuisson sert de guide et indique notamment les températures conseillées pour plusieurs préparations culinaires (*voir tableau cuisson au four*).

! Pour les modèles équipés d'une grille de réduction, n'utiliser cette dernière que pour le brûleur auxiliaire, en cas d'utilisation de casseroles ayant moins de 12 cm de diamètre.

Utilisation du four

! Lors de son premier allumage, faire fonctionner le four à vide, porte fermée, pendant au moins une heure en réglant la température à son maximum. L'odeur qui se dégage est due à l'évaporation des produits utilisés pour protéger le four.

! Avant toute utilisation, enlever les pellicules plastiques sur les côtés de l'appareil

! Ne jamais poser d'objets à même la sole du four, l'émail risque de s'abîmer.

1. Pour sélectionner le programme de cuisson

souhaité, tourner le bouton PROGRAMMES.

2. Choisir la température conseillée pour ce

THERMOSTAT.

Un tableau de cuisson sert de guide et indique notamment les températures conseillées pour plusieurs préparations culinaires (*voir tableau cuisson au four*).

En cours de cuisson, il est possible à tout moment de :


- modifier le programme de cuisson à l'aide du bouton PROGRAMMES;
- modifier la température à l'aide du bouton THERMOSTAT;
- interrompre la cuisson en ramenant le bouton PROGRAMMES sur "0".

! Il faut toujours enfourner les plats sur la grille fournie avec l'appareil.

Voyant THERMOSTAT

Allumé, il signale la montée en chaleur du four. Il s'éteint dès que la température sélectionnée est atteinte. Le voyant s'allume et s'éteint tour à tour pour indiquer que le thermostat fonctionne et maintient la température au degré près.

Eclairage du four

Pour l'allumer, amenez le bouton PROGRAMMES sur une position autre que la position "0". Il reste allumé tant que le four est en marche. Si vous amenez le bouton sur , la lampe s'allume sans activer aucune résistance.

Programmes de cuisson

! Pour tous les programmes, vous pouvez sélectionner une température comprise entre 60°C et MAX., sauf pour :

- BARBECUE (il est conseillé dans ce cas de sélectionner MAX.);
- GRATIN (il est conseillé de ne pas dépasser 200°C).



Programme **FOUR TRADITION**

Mise en marche des résistances de voûte et de sole. Pour cette cuisson traditionnelle mieux vaut cuire sur un seul niveau : la cuisson sur plusieurs niveaux entraînerait une mauvaise distribution de la chaleur.



Programme **MULTICUISSON**

Mise en marche de toutes les résistances (sole, voûte et circulaire) ainsi que de la turbine. La chaleur est constante et bien répartie à l'intérieur du four, l'air cuit et dore de façon uniforme en tous points. Vous pouvez cuire au maximum sur deux niveaux en même temps.



Programme **BARBECUE**

La résistance de voûte est branchée. La température élevée et directe du gril est conseillée pour tous les aliments qui exigent une haute température en surface. Cuisson porte du four



Programme **GRATIN**

Mise en marche de la résistance de voûte ainsi que de la turbine. L'irradiation thermique unidirectionnelle s'ajoute au brassage de l'air pour une répartition uniforme de la chaleur dans l'enceinte du four. Plus de risques de brûler vos aliments en surface et plus grande pénétration de la chaleur. Cuisson porte du four fermée.



Programme **FOUR PIZZA**

Mise en marche de la résistance de sole et de la résistance circulaire, ainsi que de la turbine. Cette combinaison permet une montée en température rapide avec un fort apport de chaleur provenant surtout de la sole. En cas de cuisson sur plusieurs niveaux, n'oubliez pas de les changer de place à mi-cuisson.



Programme **FOUR PATISserie**

Mise en marche de la résistance arrière et de la turbine pour obtenir une chaleur douce et uniforme à l'intérieur du four. Ce programme est particulièrement indiqué pour la cuisson de mets délicats (comme des gâteaux levés par ex.) et certains petits-fours sur trois niveaux en même temps.

Conseils de cuisson

! Pour vos cuissons ventilées n'utilisez pas les gradins 1 et 5 : ils sont directement frappés par l'air chaud qui pourrait brûler vos mets délicats.

! En cas de cuisson en mode BARBECUE ou GRATIN, placez la lèchefrite au gradin 1 pour récupérer les jus de cuisson.

MULTICUISSON

- Utilisez les gradins 2 et 4 et placez au 2 les plats qui exigent davantage de chaleur.
- Placez la lèchefrite en bas et la grille en haut.

BARBECUE

- Placez la grille au gradin 3 ou 4, enfournez vos plats au milieu de la grille.
- Nous conseillons de sélectionner le niveau d'énergie maximum. Ne vous inquiétez pas si la résistance de voûte n'est pas allumée en permanence : son fonctionnement est contrôlé par un thermostat.


FOUR PIZZA

- Utilisez un plat en aluminium léger et enfournez-le sur la grille du four.
Si vous utilisez la lèchefrite, vous prolongerez le temps de cuisson et obtiendrez difficilement une pizza croustillante.
- Si vos pizzas sont bien garnies, n'ajoutez la mozzarella qu'à mi-cuisson.

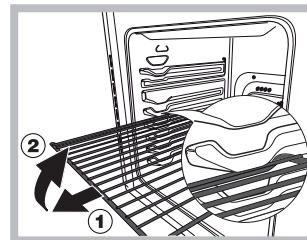


ATTENTION! Le couvercle en verre peut se casser s'il est chauffé. Il faut éteindre tous les brûleurs et les plaques électriques avant de le fermer.

Cuisson simultanée sur plusieurs niveaux

S'il vous avez besoin de deux grilles, utilisez le programme FOUR VENTILE  car c'est le seul qui vous permet de cuire sur deux niveaux. Mieux vaut en outre :

- ne pas utiliser les gradins 1 et 5 : ils sont directement frappés par l'air chaud qui pourrait brûler vos mets délicats.
- utilisez surtout les gradins 2 et 4 et placez au gradin 2 les plats qui exigent davantage de chaleur.
- en cas de cuisson simultanée de plats dont les temps et les températures de cuisson varient, choisissez une température intermédiaire entre les deux conseillées (voir *Tableau cuisson au four*) et enfournez les plats plus délicats au gradin 4. Sortez du four, avant les autres, le plat dont la cuisson est plus rapide.
- lors de la cuisson de pizza sur plusieurs niveaux à une température de 220°C, mieux vaut préchauffer le four pendant 15 minutes. Normalement, la cuisson au gradin 4 exige davantage de temps : il est par conséquent conseillé de sortir du four d'abord la pizza placée au niveau inférieur et de laisser cuire celle du gradin 4 quelques minutes de plus.
- Placez la lèchefrite en bas et la grille en haut.



les saisissant par l'avant et de les tirer (2).

ATTENTION ! Le four est équipé d'un système d'arrêts de grilles qui permet de les retirer sans que ces dernières sortent entièrement du four.(1) Pour sortir complètement les grilles il suffit, comme illustré, de les soulever en

Tournebroche*

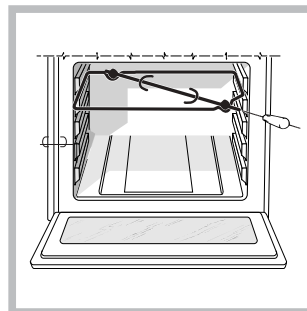


figure);

3. pour actionner le tournebroche, sélectionnez à l'aide du bouton PROGRAMMES.

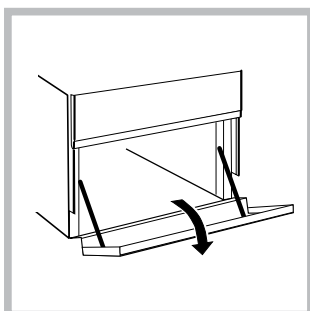


Pour actionner le tournebroche, procédez comme suit :

1. placez la lèchefrite au gradin 1;
2. placez le berceau au gradin 4 et encastrez le bout arrière de la broche dans le trou situé au fond de l'enceinte (voir

* N'existe que sur certains modèles

Niche inférieure*



Une niche ménagée au-dessous du four peut être utilisée pour entreposer des accessoires ou des casseroles. Pour ouvrir le volet, faites-le pivoter vers le bas (voir figure).

! Ne pas stocker de matériel inflammable dans la niche du bas.

! Les surfaces intérieures du tiroir (s'il y en a un) peuvent devenir chaudes.

Conseils pratiques pour l'utilisation des plaques électriques

Pour éviter toute déperdition de chaleur et ne pas endommager la plaque, il est conseillé d'utiliser des casseroles à fond plat n'ayant pas un plus petit diamètre que celui de la plaque.

Position	Plaque normale ou rapide
0	Eteint
1	Cuisson de légumes verts, poissons
2	Cuisson de pommes de terre (à la vapeur) soupes, pois chiches, haricots
3	Pour continuer la cuisson de grandes quantités d'aliments, minestrone
4	Rôtir (moyen)
5	Rôtir (fort)
6	Rissoler ou rejoindre l'ébullition en peu de temps

! Avant d'utiliser les plaques de cuisson pour la première fois, les faire chauffer pendant 4 minutes à leur température maximum sans casserole. Au cours de cette phase initiale, le revêtement protecteur durcit et atteint sa résistance maximum.

Conseils de cuisson

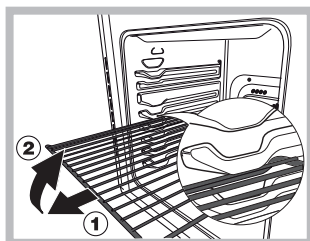
! En cas de cuisson en mode GRIL, placer la lèche-frite au gradin 1 pour récupérer les jus de cuisson.

GRIL

- Placer la grille au gradin 3 ou 4, enfourner les plats au milieu de la grille.
- Nous conseillons de sélectionner le niveau d'énergie maximum. Ne pas s'inquiéter si la résistance de voûte n'est pas allumée en permanence: son fonctionnement est contrôlé par un thermostat.

PIZZA

- Utiliser un plat en aluminium léger et l'enfourner sur la grille du four.
En cas d'utilisation du plateau émaillé, le temps de cuisson sera plus long et la pizza beaucoup moins croustillante.
- Si les pizzas sont bien garnies, n'ajouter la mozzarella qu'à mi-cuisson.



ATTENTION ! Le four est équipé d'un système d'arrêts de grilles qui permet de les retirer sans que ces dernières sortent entièrement du four. (1) Pour sortir complètement les grilles il suffit, comme illustré, de les soulever en

les saisissant par l'avant et de les tirer (2).

Utiliser le programmateur fin de cuisson*

1. Il faut avant tout remonter la sonnerie en faisant faire un tour presque complet au bouton PROGRAMMATEUR FIN DE CUISSON dans le sens des aiguilles d'une montre.
2. Puis en faisant marche arrière, sélectionner le temps désiré en amenant les minutes indiquées sur le bouton PROGRAMMATEUR FIN DE CUISSON en face du repère fixe du tableau de bord.
3. Une fois le temps écoulé, un signal sonore retentit et le four s'éteint.
4. Quand le four est éteint, le programmateur fin de cuisson peut être utilisé comme une simple minuterie.

! Pour utiliser le four en fonctionnement manuel, c'est-à-dire sans programmateur fin de cuisson, amener le bouton PROGRAMMATEUR FIN DE CUISSON en face du symbole ☞.

Économisez l'énergie et respectez l'environnement

- Évitez, dans la mesure du possible, de préchauffer le four et veuillez toujours le remplir. Ouvrez le moins possible la porte de votre four, car chaque ouverture laisse échapper la chaleur. Pour faire des économies considérables d'énergie, éteignez le four cinq à dix minutes avant la fin du temps de cuisson programmé et utilisez la chaleur dégagée par le four.
- Les programmes automatiques sont élaborés sur la base des produits alimentaires de qualité.
- Gardez les joints propres et bien rangés afin d'éviter toute perte d'énergie par la porte.
- Si vous avez souscrit un plan tarifaire particulier auprès de la compagnie d'électricité, vous pouvez économiser en faisant fonctionner votre appareil lorsque l'énergie vous revient moins chère.
- La base de votre casserole ou de votre poêle doit couvrir la plaque chauffante. Si elle est plus petite, une quantité précieuse d'énergie sera perdue et les casseroles qui débordent laisseront des résidus incrustés qui peuvent être difficiles à enlever.
- Faites cuire vos aliments dans des casseroles ou des poêles à couvercle et utilisez le moins d'eau possible. Faire cuire les aliments dans des casseroles ouvertes augmente considérablement la consommation d'énergie.
- Utilisez exclusivement des casseroles et poêles à fond plat.
- Si vous cuisinez un aliment qui nécessite beaucoup de temps, il est préférable d'utiliser un autocuiseur qui est deux fois plus rapide et économise un tiers de l'énergie.

Tableau de cuisson au four

Sélection choisie	Type d'aliment	Poids (Kg)	Position de la grille par rapport à la sole du four	Durée du préchauffage (min.)	Sélection du thermostat	Durée de la cuisson (min.)
Convection	Canard	1	3	15	200	65-75
	Rôti de veau ou de bœuf	1	3	15	200	70-75
	Rôti de porc	1	3	15	200	70-80
	Biscuits (pâte Brisée)	-	3	15	180	15-20
	Tartes	1	3	15	180	30-35
Pâtisserie	Tartes	0.5	3	15	180	20-30
	Tarte aux fruits	1	2/3	15	180	40-45
	Plum-cake	0.7	3	15	180	40-50
	Génoise	0.5	3	15	160	25-30
	Crêpes farcies (sur 2 niv.)	1.2	2-4	15	200	30-35
	Petits gâteaux (sur 2niv.)	0.6	2-4	15	190	20-25
	Friands au fromage (sur 2 niveaux)	0.4	2-4	15	210	15-20
	Choux à la crème (sur 3 niv)	0.7	1-3-5	15	180	20-25
	Biscuits (sur 3 niveaux)	0.7	1-3-5	15	180	20-25
	Meringues (sur 3 niveaux)	0.5	1-3-5	15	90	180
Multicuisson	Pizza (sur 2 niveaux)	1	2-4	15	230	15-20
	Lasagnes	1	3	10	180	30-35
	Agneau	1	2	10	180	40-45
	Poulet rôti + pommes de terre	1+1	2-4	15	200	60-70
	Maquereau	1	2	10	180	30-35
	Plum-cake	1	2	10	170	40-50
	Choux à la crème (su 2niv.)	0.5	2-4	10	190	20-25
	Biscuits (sur 2 niveaux)	0.5	2-4	10	180	10-15
	Génoise (sur 1 niveau)	0.5	2	10	170	15-20
	Génoise (sur 2 niveaux)	1.0	2-4	10	170	20-25
	Tartes salées	1.5	3	15	200	25-30
Pizza	Pizza	0.5	3	15	220	15-20
	Rôti de veau ou de bœuf	1	2	10	220	25-30
	Poulet	1	2/3	10	180	60-70
Barbecue	Soles et seiches	1	4	5	Max	8-10
	Brochettes de calmars et de crevettes	1	4	5	Max	6-8
	Tranches de colin	1	4	5	Max	10
	Légumes grillés	1	3/4	5	Max	10-15
	Steaks de veau	1	4	5	Max	15-20
		1	4	5	Max	15-20
	Hamburgers	1	4	5	Max	7-10
	Maquereaux	1	4	5	Max	15-20
	Croque-monsieur	n.° 4	4	5	Max	2-3
Gratin	Poulet grillé	1.5	2	5	200	55-60
	Seiches	1.5	2	5	200	30-35

N.B.: les temps de cuisson sont purement indicatifs et peuvent être modifiés selon les goûts de chacun. En cas de cuisson au grill ou au gratin placez toujours la lèche-frite sur le 1er gradin en partant du bas.

Précautions et conseils

FR

! Cet appareil a été conçu et fabriqué conformément aux normes internationales de sécurité. Ces conseils sont fournis pour des raisons de sécurité et doivent être lus attentivement.

Sécurité générale

- Ce mode d'emploi concerne un appareil de classe 1 (isolé) ou classe 2 - sous-classe 1 (encastrement entre 2 meubles)
- Cet appareil a été conçu pour un usage familial, de type non professionnel.
- Cet appareil ne doit pas être installé en extérieur, même dans un endroit abrité, il est en effet très dangereux de le laisser exposé à la pluie et aux orages.
- Pour déplacer l'appareil, servez-vous des poignées prévues à cet effet sur les côtés du four.
- Ne touchez pas à l'appareil pieds nus ou si vos mains ou pieds sont mouillés ou humides
- **En cours de fonctionnement, les éléments chauffants et certaines parties du four deviennent très chaudes. Attention à ne pas les toucher et à garder les enfants à distance.**
- Evitez que le cordon d'alimentation d'autres petits électroménagers touche à des parties chaudes du four.
- Les orifices ou les fentes d'aération ou d'évacuation de la chaleur ne doivent pas être bouchés
- Saisissez toujours la poignée en son milieu : elle risque d'être très chaude à ses extrémités.
- Utilisez toujours des gants de protection pour enfourner ou sortir des plats du four.
- Ne tapissez jamais la sole du four de papier aluminium.
- Ne rangez pas de matériel inflammable à l'intérieur du four: si l'appareil était par inadvertance mis en marche, il pourrait prendre feu.
- Contrôlez toujours que les manettes sont bien dans la position "●"/"○" quand l'appareil n'est pas utilisé.
- Ne tirez surtout pas sur le câble pour débrancher la fiche de la prise de courant.
- N'effectuez aucune opération de nettoyage ou d'entretien sans avoir auparavant débranché la fiche de la prise de courant.
- En cas de panne, n'essayez en aucun cas d'accéder aux mécanismes internes pour tenter de réparer l'appareil. Contactez le service d'Assistance (voir Assistance).
- Ne posez pas d'objets lourds sur la porte du four ouverte.
- N'abaissez pas le couvercle en verre (s'il y en a un) tant que les brûleurs gaz ou la plaque électrique sont chauds.
- Ne laissez pas la plaque électrique allumée sans casserole dessus.
- N'utilisez pas de casseroles instables ou déformées.
- Les surfaces intérieures du tiroir (s'il y en a un) peuvent devenir chaudes.
- S'assurer que les enfants ne jouent pas avec l'appareil.

- Cet appareil n'est pas prévu pour être utilisé par des personnes (y compris les enfants) dont les capacités physiques, sensorielles ou mentales sont réduites, ou des personnes dénuées d'expérience ou de connaissance, sauf si elles ont pu bénéficier, par l'intermédiaire d'une personne responsable de leur sécurité, d'une surveillance ou d'instructions préalables concernant d'utilisation de l'appareil.
- Si la cuisinière est installée sur un socle, prenez les précautions qui s'imposent pour que l'appareil ne tombe pas de ce socle.
- **Cet appareil doit être exclusivement destiné à l'usage pour lequel il a été conçu. Toute autre utilisation (telle que le chauffage d'une pièce, par exemple) est impropre et, en tant que telle, dangereuse. Le fabricant décline toute responsabilité en cas de dommages provoqués par l'usage impropre de l'appareil.**

Mise au rebut

- Mise au rebut du matériel d'emballage : conformez-vous aux réglementations locales, les emballages pourront ainsi être recyclés.
- La Directive Européenne 2002/96/EC sur les Déchets des Equipements Electriques et Electroniques (DEEE), exige que les appareils ménagers usagés ne soient pas jetés dans le flux normal des déchets municipaux. Les appareils usagés doivent être collectés séparément afin d'optimiser le taux de récupération et le recyclage des matériaux qui les composent et réduire l'impact sur la santé humaine et l'environnement. Le symbole de la "poubelle barrée" est apposée sur tous les produits pour rappeler les obligations de collecte séparée. Les consommateurs devront contacter les autorités locales ou leur revendeur concernant la démarche à suivre pour l'enlèvement de leur vieil appareil.

Nettoyage et entretien

! Ce produit est conforme à la nouvelle Directive Européenne sur la réduction de la consommation d'énergie en mode standby.

FUOR:

Sans opérations pendant 2 minutes, l'appareil passe automatiquement en mode veille. Le mode standby est signalé par la faible luminosité de „icône horloge”.. A la moindre intervention sur l'appareil, le système se remet en mode de fonctionnement normal.

PLAN:

Sans opérations pendant 2 minutes, après l'extinction des voyants de chaleur résiduelle et l'arrêt du ventilateur (si existants), l'appareil se place automatiquement en „off mode”.

Pour remettre l'appareil en mode de fonctionnement normal, appuyer sur la touche ON/OFF.

Mise hors tension

Avant toute opération de nettoyage ou d'entretien coupez l'alimentation électrique de l'appareil.

Nettoyage de l'appareil

! Ne nettoyez jamais l'appareil avec des nettoyeurs vapeur ou haute pression.

- Nettoyez l'extérieur émaillé ou inox et les joints en caoutchouc à l'aide d'une éponge imbibée d'eau tiède additionnée de savon neutre. Si les taches sont difficiles à enlever, utilisez des produits spéciaux. Il est conseillé de rincer abondamment et d'essuyer après le nettoyage. N'utilisez ni poudres abrasives ni produits corrosifs.

- Les grilles, les chapeaux, les couronnes et les brûleurs du plan de cuisson sont amovibles et peuvent ainsi être nettoyés plus facilement. Lavez-les à l'eau chaude additionnée d'un détergent non abrasif, éliminez toute incrustation et attendez qu'ils soient parfaitement secs avant de les remonter.

- Nettoyez l'enceinte du four après toute utilisation, quand il est encore tiède. Utilisez de l'eau chaude et du détergent, rincez et séchez avec un chiffon doux. Evitez tout produit abrasif.

- Nettoyer la vitre de la porte avec des produits non abrasifs et des éponges non grattantes, essuyer ensuite avec un chiffon doux. Ne pas utiliser de matériaux abrasifs ou de racloirs métalliques aiguisés qui risquent de rayer la surface et de briser le verre.

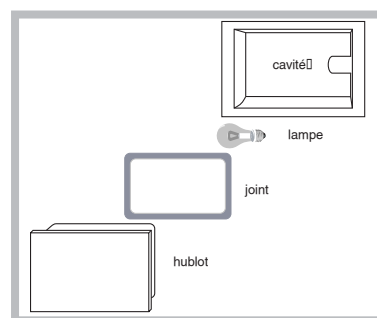
* N'existe que sur certains modèles

- Les accessoires peuvent être lavés comme de la vaisselle courante y compris en lave-vaisselle.

Contrôler les joints du four

Contrôlez périodiquement l'état du joint autour de la porte du four. S'il est abîmé, adressez-vous au service après-vente le plus proche de votre domicile. Mieux vaut ne pas utiliser le four tant qu'il n'est pas réparé.

Remplacement de l'ampoule d'éclairage du four



Pour changer l'ampoule d'éclairage du four :

- enlever le couvercle en verre à l'aide d'un tournevis.
- Dévisser l'ampoule et la remplacer par une autre de même type : puissance 15 W, culot E 14.

Remettre le couvercle en place en prenant bien soin de repositionner correctement le joint (voir figure).

! Ne pas utiliser la lampe du four comme éclairage de la pièce

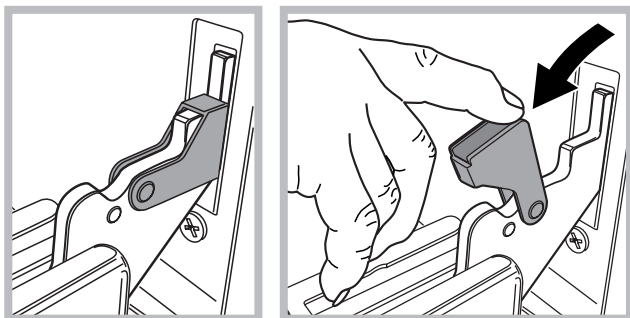
Entretien robinets gaz

Il peut arriver qu'au bout d'un certain temps, un robinet se bloque ou tourne difficilement. Il faut alors le remplacer.

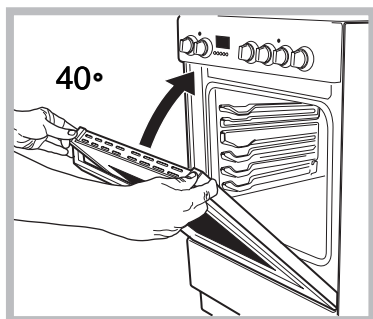
! Cette opération doit être effectuée par un technicien agréé par le fabricant.

Démontage et remontage de la porte du four : *

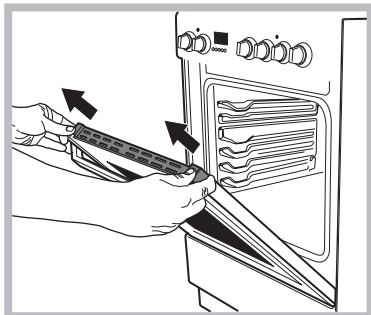
1. Ouvrir la porte
2. Faire pivoter à l'arrière les crochets des charnières de la porte du four (voir photo)



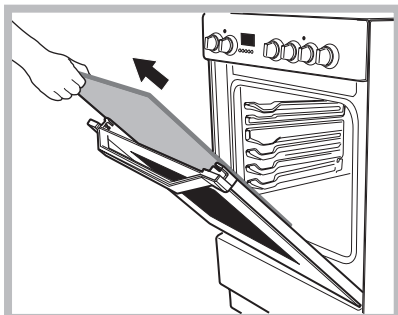
3. Refermer la porte jusqu'à l'arrêt du crochet (la porte restera ouverte à 40° environ) (voir photo)



4. Appuyer sur les deux boutons placés sur le profil supérieur et retirer le profil (voir photo)



5. Retirer la plaque de verre, procéder au nettoyage comme indiqué au chapitre : « Nettoyage et entretien

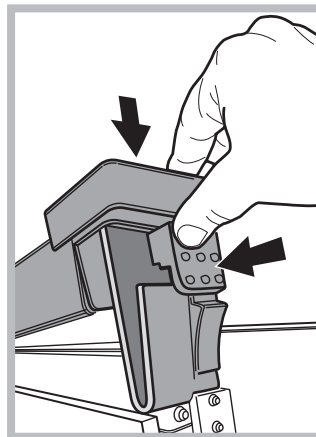


6. Remonter la vitre.

AVERTISSEMENT: Le four ne doit pas être utilisé avec la porte du four en verre enlevé.

AVERTISSEMENT: Réassembler le verre correctement afin que le signe sur le verre est correctement lisible.

7. Remonter le profil, un clic signale si la pièce est positionnée comme il faut.
8. Ouvrir la porte complètement.
9. Refermer les cavaliers (voir photo)



10. Il est à présent possible de fermer complètement la porte, pour faire fonctionner le four.

Nettoyage automatique du four par catalyse*

Dans certains modèles de four, les parois verticales intérieures sont revêtues d'un émail poreux dit émail catalytique. Il a pour propriété de détruire les corps gras sous l'effet de la chaleur. Ceci est possible quand la température des parois dépasse 170°C.

En fin de cuisson, s'il y a encore des traces de graisse sur les parois catalytiques, continuez à faire fonctionner le four, à vide, porte fermée, en amenant le bouton FOUR sur la position MAX, pendant un laps de temps compris entre 60 et 90 minutes selon le degré de salissure. Vous pouvez accélérer le dégraissage en nettoyant les projections alimentaires plus importantes avec un peu d'eau chaude et une brosse souple.

! L'émail catalytique est résistant mais il faut éviter : de gratter l'émail avec des objets tranchants (couteaux ...) et d'utiliser des détergents ou des produits de nettoyage abrasifs, les propriétés autonettoyantes de l'émail risqueraient autrement d'être détruites irrémédiablement.

* N'existe que sur certains modèles

Assistance

! Ne jamais faire appel à des techniciens non agréés.

Indiquer :

- le type d'anomalie;
- le modèle de l'appareil (Mod.)
- son numéro de série (S/N)

Ces informations figurent sur la plaquette signalétique apposée sur l'appareil

Indesit Company S.P.A.
Viale Aristide Merloni,47
60044 Fabriano (AN)
www.hotpoint.eu