



MARQUE: FUJIFILM
REFERENCE: iNSTAX WiDE 300
CODiC: 4161017



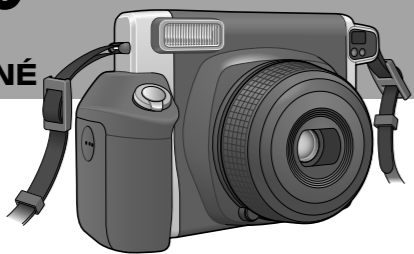
NOTICE
↓

FUJIFILM instax WIDE 300

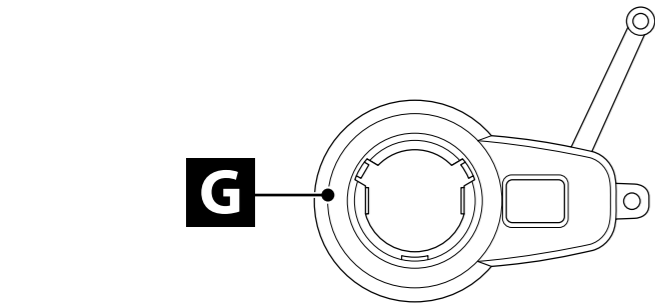
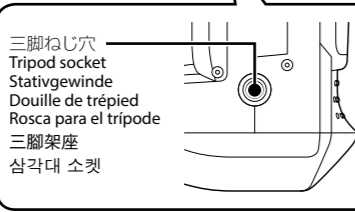
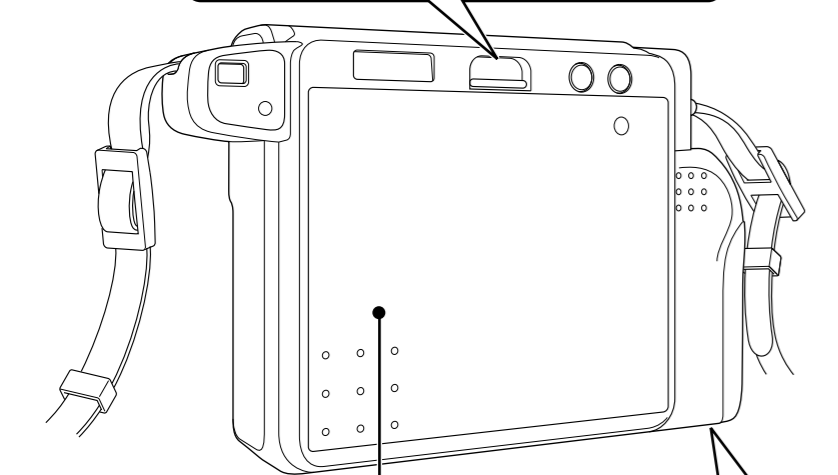
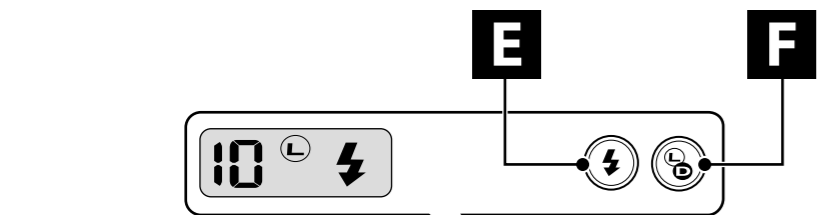
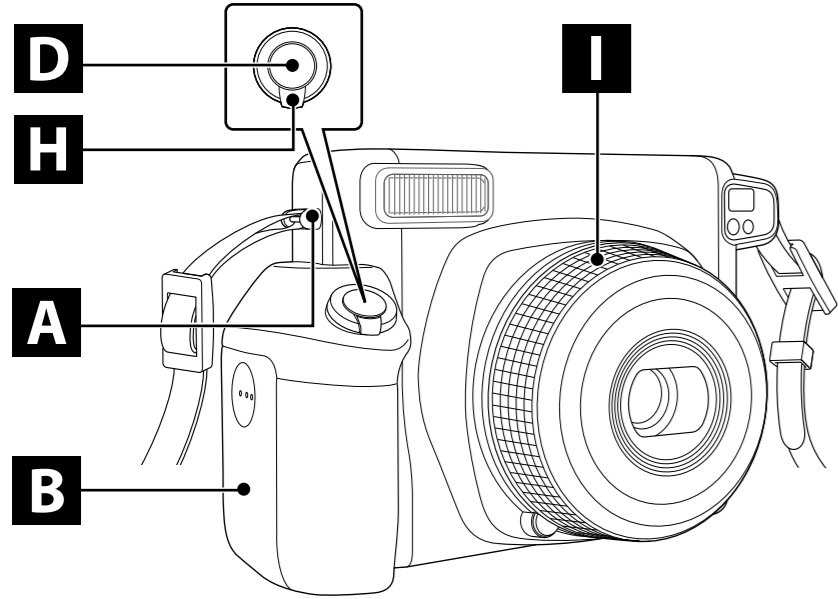
INSTANT CAMERA

APPAREIL PHOTO INSTANTANÉ

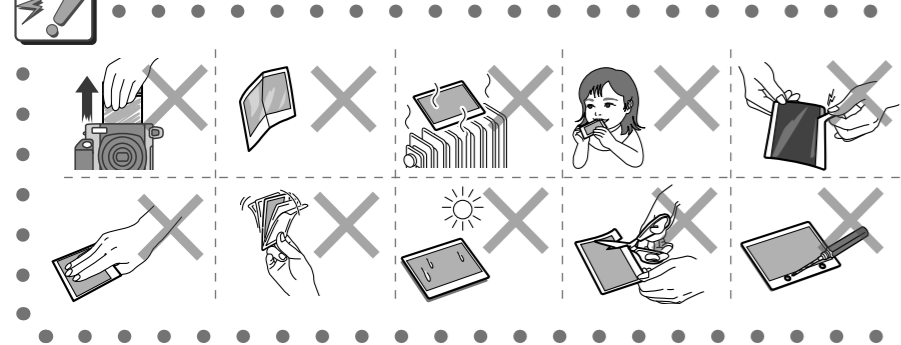
使用説明書
User's Guide
Bedienungsanleitung
Guide d'utilisation
Manual de instrucciones
使用説明書
사용설명서



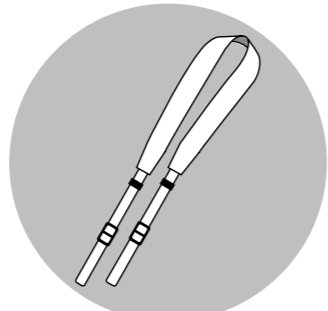
CPL5B097-100



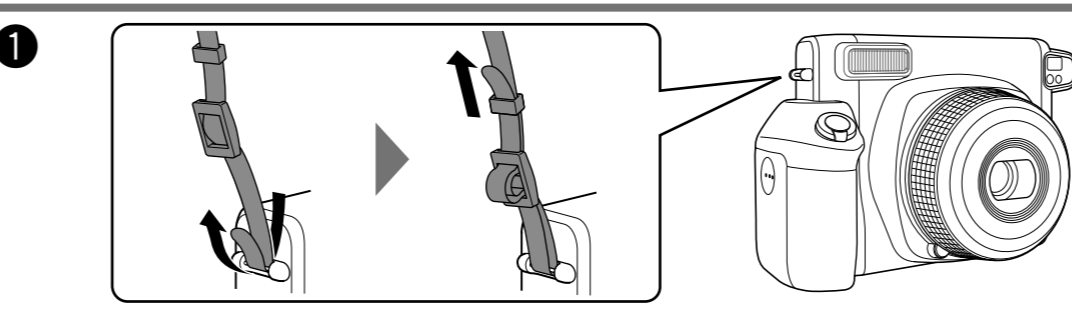
注意/CAUTION/VORSICHT/RECOMMANDATION/PRECAUCIÓN/注意/주의



A 스트랩을取り付け/Attaching the Strap/Anbringen der Trageschleife/Fixation de la courroie/Fijación de la correa/装上相機帶/스트랩 고정하기



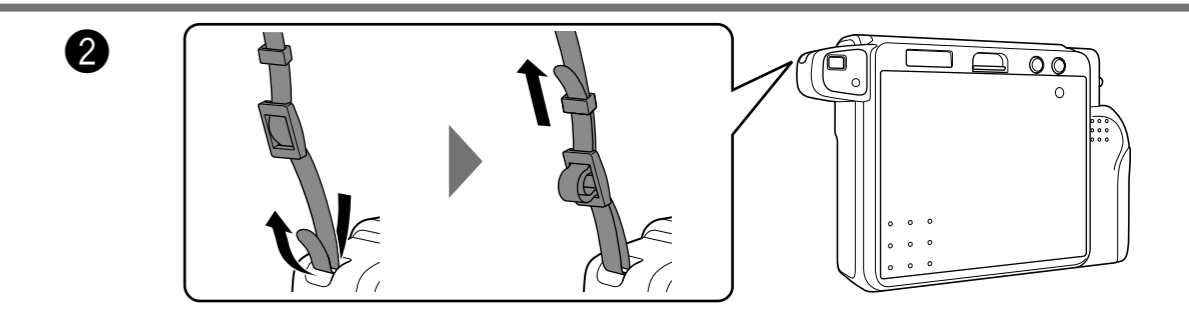
ストラップは肩にかけて使用し、首にはかけないでください。
ストラップがフィルム出口にかぶさらないように注意してください。



Use the strap as a shoulder strap. Do not put the strap around your neck.
Be careful so that the strap does not obstruct the film exit.

Verwenden Sie die Trageschleife als Schultergurt. Hängen Sie die Trageschleife nicht um den Hals.
Achten Sie darauf, dass die Trageschleife nicht den Filmaustritt behindert.

Utilisez la courroie comme une bandoulière. Ne passez pas la courroie autour de votre cou.
Faites attention que la courroie ne gêne pas la sortie du film.



Utilice la correa como correa para el hombro. No se ponga la correa alrededor del cuello.
Asegúrese de que la correa no obstruya la salida de la película.

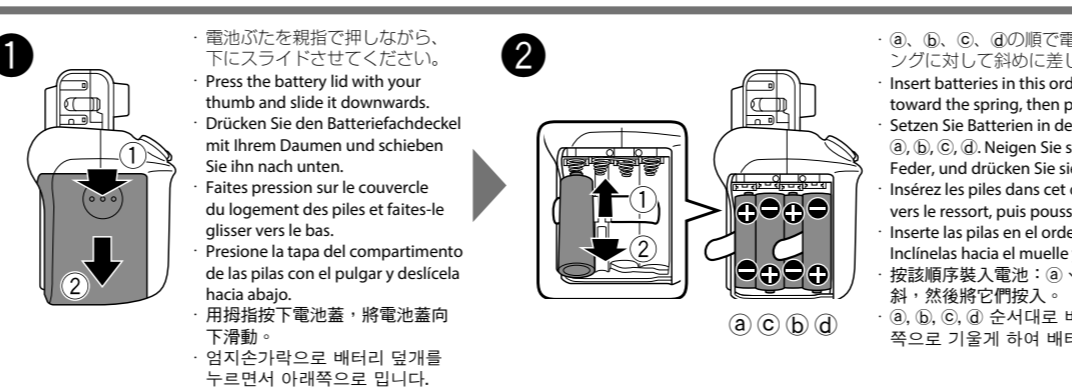
將相機帶當作肩帶。請勿將手機帶掛在脖子上。請小心勿讓相機帶擋住底片出口。

스트랩은 어깨에 매는 경우에 사용하십시오. 목에는 걸지 마십시오. 스트랩이 필름 출구를 막지 않도록 주의하십시오.

B 電池を入れる/Inserting Batteries/Einsetzen von Batterien/Mise en place des piles/Inserción de las pilas/装入電池/배터리 넣기



★ 単3形アルカリ電池 (LR6) 1.5V 4本をご使用ください
(必ず4本とも、新しい同じ銘柄・種類のものを使用してください)
★ フィルムパックを入れる前に、必ず電池を入れてください。



★ Use four size AA 1.5V alkaline batteries (LR6) (All the batteries must be new and be the same type and size.)
★ Insert the batteries before you load the film pack.

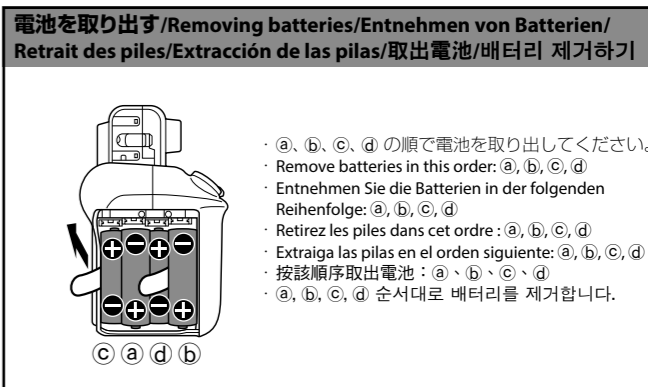
★ Vier 1,5-V-Alkalibatterien des Typs LR6 (AA) (Alle Batterien müssen neu und vom gleichen Typ und der gleichen Größe sein.)
★ Legen Sie die Batterien vor der Filmkassette ein.

★ Quatre piles alcalines de 1,5V et de format AA (LR6) (Toutes les piles doivent être neuves, du même type et de même format.)
★ Insérez les piles avant d'installer le pack de film.

★ Cuatro pilas alcalinas tamaño AA de 1,5V (LR6) (Las pilas deben ser todas nuevas y del mismo tipo y tamaño.)
★ Introduzca las pilas antes de cargar el cartucho de película.

★ 4節AA型1.5V 鹼電池 (LR6) (全部電池必須使用新的・同一牌號和種類的電池。)
★ 電池必須在裝入底片盒之前裝好。

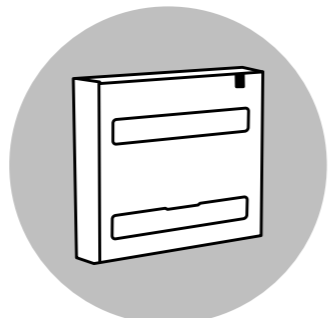
★ AA사이즈 1.5V 알카라인 전지 4개 (반드시 4개 모두 같은 크기와 종류의 새 배터리를 사용하십시오.)
★ 필름팩을 넣기 전에 반드시 전지를 넣어 주십시오.



電池を取り出す/Removing batteries/Entnehmen von Batterien/Retrait des piles/Extracción de las pilas/取出電池/배터리 제거하기

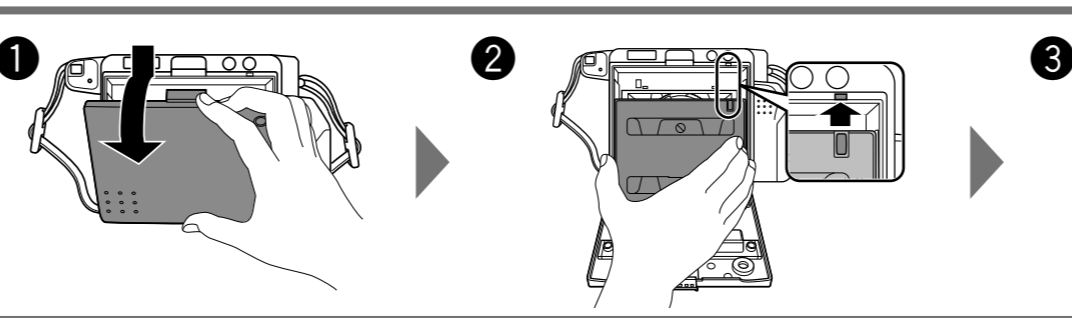
電池を取り出す/Removing batteries/Entnehmen von Batterien/Retrait des piles/Extracción de las pilas/取出電池/배터리 제거하기

C フィルムパックを入れる/Loading a Film Pack/Einlegen einer Filmkassette/Chargement de la cassette film/Carga del cartucho de película/装入底片盒/필름 팩 넣기



★ フジフィルムインスタントカラーフィルム instax WIDE® 専用。
(他のフィルムは使用できません)
・ フィルムパックが入っていない場合は、カウンターに「-」が表示されます。
・ 電源 [E] を入れシャッターボタン [D] を押すと、フィルムカバーが弹出されます。

フィルムパックについて
・ フィルムパックには1枚の黒色のフィルムカバーと10枚のフィルムが収納されています。
・ フィルムパックはカメラに入れる直前に内装袋から取り出してください。



★ Use Fujifilm Instant Color Film "instax WIDE" only.
(No other type of film can be used.)
・ - is displayed on the counter when the film pack is not loaded.
・ The film protective cover is ejected automatically when you switch on the camera [E] and press the shutter button [D].

Notes on the film pack
・ A film pack contains 1 black film protective cover and 10 film sheets.
・ Do not remove the film pack from its inner bag until immediately before loading it into the camera.

★ Bitte achten Sie darauf, ausschließlich Fujifilm Instant Color Film „instax WIDE“ zu verwenden.
(Andere Filmtypen können nicht verwendet werden.)
・ erscheint auf dem Bildzählwerk, wenn keine Filmkassette eingesetzt ist.
・ Die Filmabdeckung wird automatisch ausgeschoben, wenn Sie die Kamera einschalten [E] und den Auslöser drücken [D].

Hinweise zur Filmkassette
・ Eine Filmkassette enthält ein schwarzes Filmdeckblatt und 10 Filmbögen.
・ Entnehmen Sie die Filmkassette erst unmittelbar vor dem Einlegen in die Kamera aus seiner inneren Hülle.

★ Utilisez uniquement un Film Couleur Instantané «instax WIDE» de Fujifilm.
(Aucun autre type de film n'est compatible.)
・ est affiché sur le compteur quand il n'y a pas de cassette film en place.
・ Le couvercle du film est éjecté automatiquement quand vous allumez l'appareil photo [E] et appuyez sur le déclencheur [D].

Remarques sur la cassette film
・ Un pack film Instax contient 1 protection et 10 photos.
・ Ne retirez pas le pack film hors de son sachet intérieur avant de l'installer dans l'appareil photo.

★ Utilice únicamente película instantánea en color Fujifilm "instax WIDE".
(No debe utilizarse ningún otro tipo de película.)
・ Se visualiza - en el contador cuando el cartucho de película no está cargado.
・ La placa protectora de la película se expulsa automáticamente al encender la cámara [E] y pulsar el botón disparador [D].

Notas sobre los cartuchos de película
・ Un cartucho de película contiene 1 placa protectora de color negro y 10 hojas de película.
・ No extraiga los cartuchos de película de su bolsa interior hasta el momento que se deban insertar en la cámara.

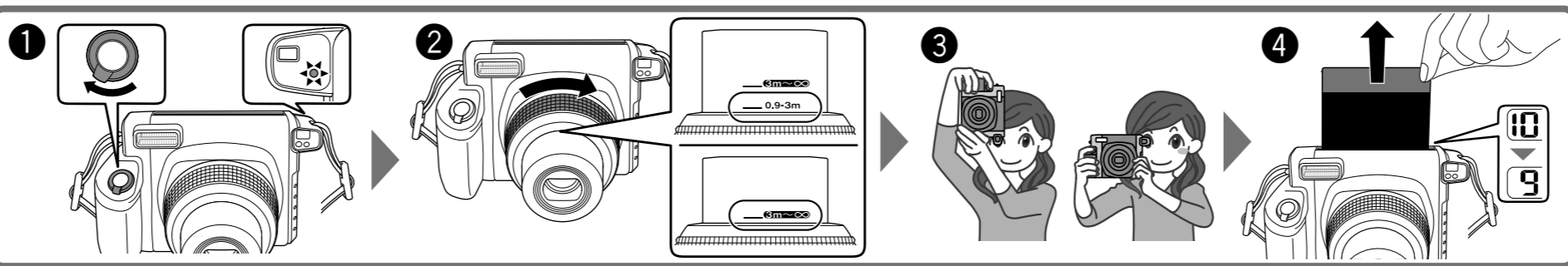
★ 本機只能使用富士馬上看底片 "instax WIDE"。
(不能使用其他類型底片。)
・ 未裝入底片盒時，- 在計數器上顯示
・ 當您開啟相機 [E] 並按下快門按鈕 [D] 時，底片覆膜自動彈出。

關於底片盒的注意事項
・ 底片盒中有1張黑色底片覆膜和10張底片。
・ 底片盒要在即將裝入相機之前從內裝袋內取出。

★ 후지필름 인스턴트 컬러필름 "instax WIDE"。
(그외의 필름은 사용할 수 없습니다.)
・ 필름 팩이 들어가 있지 않으면 카운터에 -가 표시됩니다.
・ 카메라 [E] 를 켜고 셔터 버튼 [D] 를 누르면 필름 커버가 자동으로 나옵니다。

필름 팩 사용상의 주의
・ 필름팩에는 1 장의 흑색 필름 커버와 10 장의 필름이 수납되어 있습니다.
・ 필름팩은 카메라를 넣기 직전에 내장봉투에서 꺼내어 주십시오。

D 撮影する/Taking Pictures/Fotografieren/Prendre des photos/Toma de fotografías/拍攝/촬영하기



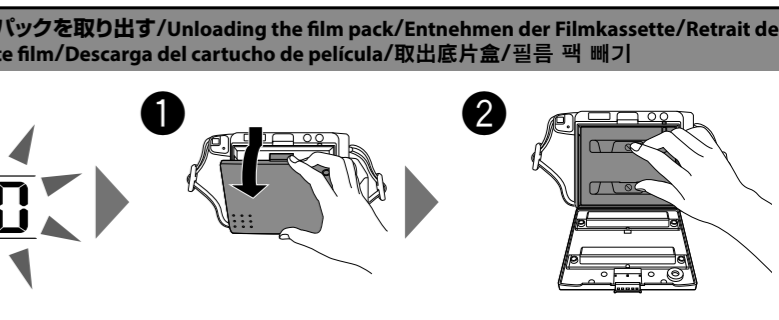
ファインダーのLEDが点灯している間はシャッターは切れません。
レンズのリング部分 [L] を回すと撮影距離を切り替えることができます。
近距離用 (0.9m~3m)、遠距離用 (3m~∞)
・ カメラの使用後は、バッテリーを長持ちさせるために電源を切ってください。電源を入れたまま約5分間放置すると、電源は自動的に切れます。

The shutter does not release when the finder LED is lit.
You can adjust the photographic distance by turning the lens ring [L].
Short-distance photography (0.9 m - 3 m), Long-distance photography (3 m - ∞)
・ When finished using the camera, always switch off to maintain battery life. If the camera is left switched on for 5 minutes without being used, it will automatically switch off.

Der Verschluss wird nicht ausgelöst, wenn die Sucher-LED leuchtet.
Sie können den fotografischen Abstand durch Drehen des Objektivrings [L] justieren.
Nahaufnahme (0,9 m - 3 m), Fernaufnahme (3 m - ∞)
・ Bei Nichtgebrauch der Kamera schalten Sie diese immer aus, um Batteriekapazität zu sparen. Wenn Sie die Kamera mehr als 5 Minuten unbenutzt eingeschaltet lassen, schaltet sie sich selbstständig aus.

Le déclencheur ne fonctionne pas quand le témoin DEL du viseur est allumé.
Vous pouvez ajuster la distance de prise de vue en tournant la bague de l'objectif [L].
Prise de vue rapprochée (0,9 m à 3 m), Prise de vue éloignée (3 m à ∞)
・ Quand vous avez fini d'utiliser l'appareil photo, mettez-le toujours hors tension pour économiser les piles. Si l'appareil est laissé sous tension pendant plus de 5 minutes sans sollicitation, il se met automatiquement hors tension.

El disparador no se libera mientras está encendido el DEL del visor.
Para ajustar la distancia fotográfica, gire el anillo del objetivo [L].
Fotografía a corta distancia (0,9 m - 3 m), fotografía a larga distancia (3 m - ∞)
・ Cuando termine de utilizar la cámara, siempre apáguela para conservar la carga de la pila. Si la cámara permanece activada sin utilizarse durante más de 5 minutos, se desactivará de forma automática.



當取景器 LED 點亮時，快門不釋放。您可以通過旋轉鏡頭環 [L] 來調節拍攝距離。短距離拍攝 (0.9 m~3 m)，長距離拍攝 (3 m~∞)
・ 當相機使用完畢後，請務必將其關閉，以維持電池的壽命。如果電源開啟而超過5分鐘沒有使用，相機將自動關閉。

파인더 LED가 켜져 있는 동안에는 셔터는 움직이지 않습니다. 렌즈 링 [L] 을 돌려 촬영 거리를 조절할 수 있습니다. 근거리 (0.9m-3m), 원거리 (3m-∞)
・ 카메라를 사용한 후에는, 배터리 수명을 오래 유지하기 위해 항상 전원을 꺼 주십시오. 전원을 켜 상태에서 약 5분 동안 카메라를 사용하지 않으면, 카메라의 전원이 자동으로 꺼집니다.

E フラッシュの強制発光を使用する/Using Fill in Flash Mode/Verwendung des Aufhellblitz-Modus/Utilisation du mode « déclenchement forcé » du flash/Usó del modo de flash de relleno/使用強制閃光模式/플래시 모드의 강제발광 사용하기

フラッシュを強制的に発光することができます。/You can force flash to be used./Sie können die Blitzverwendung erzwingen./Vous pouvez forcer l'utilisation du flash./Es posible forzar el uso del flash./您可以讓要使用的閃光燈強制閃光。/플래시를 강제적으로 발광시킬 수 있습니다.

| | | | | | | | | |
|--|--|-------------------------------------------------------------------|---------------------------------------------------------------------------------------------------------------------------------|--------------------------------------------------------------------------------------------------------------------------------------------------|-------------------------------------------------------------------------------------------------------------------------------------------------------------------------|-------------------------------------------------------------------------------------------------------------------------------------------------|-------------------------------------------------|----------------------------------------------------------------|
| | | <p>周囲の明るさに関係なく、フラッシュを発光させて撮影したい場合に使用します。逆光時に被写体を明るく写すことができます。</p> | <p>Select when you want to use a flash regardless of the brightness. The subject is photographed sharply with backlighting.</p> | <p>Wählen Sie dies, wenn Sie einen Blitz ungeachtet der Helligkeit verwenden möchten. Das Motiv wird auch bei Gegenlicht scharf aufgenommen.</p> | <p>Sélectionnez cette fonction quand vous souhaitez utiliser le flash quelle que soit la luminosité. Le sujet apparaît nettement même dans le cas d'un contre-jour.</p> | <p>Se selecciona cuando desea usar el flash independientemente de las condiciones de luz. El sujeto estará nítido en la foto con contraluz.</p> | <p>無論周圍的亮度如何都要使用閃光燈時，請選擇此項。可在逆光時將被攝物拍攝得很明亮。</p> | <p>주변 밝기와 관계없이 플래시를 사용할 때 선택합니다. 역광일 때 피사체를 밝게 찍을 수가 있습니다.</p> |
|--|--|-------------------------------------------------------------------|---------------------------------------------------------------------------------------------------------------------------------|--------------------------------------------------------------------------------------------------------------------------------------------------|-------------------------------------------------------------------------------------------------------------------------------------------------------------------------|-------------------------------------------------------------------------------------------------------------------------------------------------|-------------------------------------------------|----------------------------------------------------------------|

F 写真の濃淡を調節する/Adjusting the Brightness/Einstellen der Helligkeit/Ajustement de la luminosité/Ajuste de la luminosidad/調節亮度/명암 조절하기

写真全体の濃淡を調節することができます。/You can adjust the brightness of the whole picture./Sie können die Helligkeit des gesamten Bildes anpassen./Vous pouvez ajuster la luminosité de toute l'image./Puede ajustar la luminosidad de la imagen total./您可以調節整張照片的亮度。/사진 전체의 명암을 조절할 수 있습니다.

| | | | | | | | | |
|--|--|-------------------------------------------------|-----------------------------------------------------------------------------------------|------------------------------------------------------------------------------|-------------------------------------------------------------------------------------------|--------------------------------------------------------------------------------------|------------------------------|----------------------------------------------------|
| | | <p>写真全体が明るめに撮影されます。被写体が暗い感じに写ったときに設定してください。</p> | <p>Select (L) to lighten the picture if the picture is coming out too dark.</p> | <p>Das Bild wird heller. Wählen Sie dies, wenn das Bild zu dunkel wirkt.</p> | <p>L'image devient plus claire. Sélectionnez ce réglage quand l'image paraît sombre.</p> | <p>La imagen se vuelve clara. Se selecciona cuando la imagen aparece oscura.</p> | <p>照片變亮。當照片看上去較暗時，請選擇此項。</p> | <p>밝게 촬영됩니다. 피사체가 어둡게 느껴질때 (보일때) 설정합니다.</p> |
| | | <p>写真全体が暗めに撮影されます。被写体が白っぽく写ったときに設定してください。</p> | <p>Select (D) to darken the picture if the picture is coming out too bright.</p> | <p>Das Bild wird dunkler. Wählen Sie dies, wenn das Bild zu hell wirkt.</p> | <p>L'image devient plus sombre. Sélectionnez ce réglage quand l'image paraît blanche.</p> | <p>La imagen se vuelve oscura. Se selecciona cuando la imagen queda blanquecina.</p> | <p>照片變暗。當照片看上去較白時，請選擇此項。</p> | <p>사진 전체가 어둡게 촬영됩니다. 피사체가 밝게 느껴질때 (보일때) 설정합니다.</p> |

G 簡易接写レンズを使用する/Using the Close Up Lens/Verwendung der Nahlinse/Utilisation de l'objectif « gros plan »/Usó de la lente de aproximación/使用簡易近拍鏡頭/접사렌즈 사용하기

被写体に近づいて大きく撮影したり、セルフショットミラーを使用して、自分自身を撮影したりすることができます。/You can photograph objects close-up, and can photograph yourself using the self-portrait mirror./Sie können nahe Motive aufnehmen und sich selbst mit dem Selbstportrait-Spiegel fotografieren./Vous pouvez faire des prises de vue en gros plan et même vous prendre vous même en photo en utilisant le miroir autoportrait./Puede tomar fotos de objetos en primer plano, como también puede fotografiarse a sí mismo utilizando el espejo para autorretratos./您可以近拍拍攝，可以使用自拍鏡進行自拍。/피사체를 근접 촬영할 수 있고, 자화상 거울을 사용하여 셀프 촬영할 수 있습니다.

| | | | | | | |
|--|--|--|--|--|--|--|
| | | | | | | |
|--|--|--|--|--|--|--|

- 撮影距離の設定は、近距離用(0.9m~3m)に設定してください。
- 簡易接写レンズの取り付け/取り外しは、必ず電源を入れた状態で行ってください。レンズカバーが正しく動作しない場合があります。
- 簡易接写レンズを取り付けるときは、ツメが左右になるようにして、真っ直ぐにはめ込みます。
- 簡易接写レンズ用ターゲットマークが、被写体に合うようにカメラをセットしてください。
- セルフショットミラーで構図を確認しながら、自分自身を撮影することができます。
- 簡易接写レンズを取り外すときは軽く回すように外してください。
- Set the photographic distance to short-distance (0.9 m - 3 m).
- Switch on the camera before you attach/detach the close up lens.
- Otherwise the lens cover may not work correctly.
- When you attach the close up lens, insert it straight into the camera so that the tabs are to the left and right.
- Focus the target spot of the close up on the object.
- You can check composition while shooting self-portraits using the self-portrait mirror.
- Turn the close up lens gently to detach it.
- Stellen Sie den Fotoabstand auf Nahbereich (0,9 m - 3 m).
- Schalten Sie die Kamera ein, bevor Sie das Nahlinse anbringen/ abnehmen. Andernfalls kann der Objektivdeckel nicht richtig funktionieren.
- Wenn Sie das Nahlinse anbringen, setzen Sie dieses gerade in die Kamera, so dass die Zapfen links und rechts liegen.
- Führen Sie den Zielpunkt der Nahlinse auf das Motiv.
- Sie können die Bildkomposition prüfen, während Sie Selbstportraits mit dem Selbstportrait-Spiegel machen.
- Drehen Sie das Nahlinse leicht zum Abnehmen.
- Réglez la distance de prise de vue sur la prise de vue rapprochée (0,9 m à 3 m).
- Allumez l'appareil photo avant d'attacher/détacher l'objectif gros plan. Sinon, le capuchon d'objectif peut ne pas fonctionner correctement.
- Pour attacher l'objectif « gros plan », insérez-le bien droit de façon à ce que les languettes soient vers la gauche et la droite.
- Dirigez le point de cible de l'objectif « gros plan » sur l'objet.
- Vous pouvez vérifier la composition quand vous prenez en photo en utilisant le miroir autoportrait.
- Tournez doucement l'objectif gros plan pour le détacher.
- Ajuste la distancia fotográfica a corta distancia (0,9 m - 3 m).
- Encienda la cámara antes de fijar/quitar la lente de aproximación. De lo contrario, la tapa del objetivo podría no funcionar correctamente.
- Al acoplar la lente de aproximación, insértela directamente en la cámara de manera que las lengüetas queden a la izquierda y la derecha.
- Enfoque en el objeto, el punto objetivo de la lente de aproximación.
- El espejo para autorretratos le permite comprobar la composición durante la toma de autorretratos.
- Para quitar la lente de aproximación, gírela con suavidad.
- 촬영 거리는 근거리 (0.9m~3m)로 설정하십시오.
- 카메라 전원이 켜진 상태에서 접사렌즈를 부착/분리하십시오. 렌즈 커버가 바르게 작동하지 않을 수 있습니다.
- 접사렌즈를 부착할 때에는, 틱을 좌우로 맞추고 카메라에 반듯하게 끼워 넣습니다.
- 접사렌즈용 타겟 마크가 피사체에 맞도록 설정하십시오.
- 셀프미러로 구도를 확인하면서 셀프 촬영을 할 수 있습니다.
- 접사렌즈를 분리할 때에는 가볍게 돌려 분리하십시오.

| 仕様 | SPECIFICATIONS | TECHNISCHE DATEN | CARACTÉRISTIQUES TECHNIQUES | CARACTERÍSTICAS TÉCNICAS | 規格 | 주요 사양 |
|-----------------------------------------------------------------------------------------------------------------|-------------------------------------------------------------------------------------------------------------------------------------------------------------------------------------------------------------------------|-------------------------------------------------------------------------------------------------------------------------------------------------------------------------------------------------------------------------------------|-----------------------------------------------------------------------------------------------------------------------------------------------------------------------------------------------------------------------------------------------------------|---------------------------------------------------------------------------------------------------------------------------------------------------------------------------------------------------------------------------------------------|----------------------------------------------------------------------------------------------------|----------------------------------------------------------------------------------------------------------------------|
| 使用フィルム フジフィルム インスタントカラーフィルム instax WIDE | Film FUJIFILM Instant Color Film "instax WIDE" | Film Fujifilm Sofortbild-Farbfilm „instax WIDE“ | Film Film couleur instantané Fujifilm « instax WIDE » | Película Película instantánea en color Fujifilm "instax WIDE" | 底片 富士馬上着底片 "instax WIDE" | 필름 후지필름 인스턴트 컬러 필름 "instax WIDE" |
| 画面サイズ 62mm × 99mm | Picture Size 62 mm x 99 mm | Bildgröße 62 mm x 99 mm | Format de la photo 62 mm x 99 mm | Tamaño del fotograma 62 mm x 99 mm | 照片尺寸 62 mm × 99 mm | 화면 사이즈 62 mm × 99mm |
| レンズ 沈胴式レンズ 2群2枚構成 f = 95mm 1:1.4 | Lens Retractable lens, 2 components, 2 elements, f = 95 mm, 1:1.4 | Objektiv Einziehbares Objektiv, 2 Gruppen, 2 Elemente, f = 95 mm, 1:1.4 | Objectif Objectif rétractable, 2 composants, 2 éléments, f = 95 mm, 1:1.4 | Objetivo Lente retráctil, 2 componentes, 2 elementos, f = 95 mm, 1:1.4 | 鏡頭 伸縮式鏡頭，2 組 2 片構成，f=95 mm 1:1.4 | 렌즈 침동식 렌즈, 2군 2매 구성, f=95mm, 1:1.4 |
| ファインダー 実像式ファインダー 0.37倍 ターゲットマーク付き | Viewfinder Real image finder, 0,37 x, with target spot | Sucher Echtbildsucher, 0,37x, mit Zielpunkt | Viseur Viseur image réelle, 0,37x, avec point de cible | Visor Visor de imagen real, 0,37x, con punto objetivo | 取景器 實像式取景器，0.37 倍，帶瞄准標記 | 파인더 실상식 파인더, 0.37배, 타겟 스팟 기능 포함 |
| 撮影範囲 電動2点切り替え式(0.9m~3m/3m~∞) 標準モード(0.9m~3m) 遠景モード(3m~∞) | Focusing Motor-driven 2-range switching (0.9 m - 3 m/3 m - ∞), Normal Mode (0.9 m - 3 m) Landscape Mode (3 m - ∞) | Fokussierung Motorgetriebene 2-Bereich-Umschaltung (0,9 m - 3 m/3 m - ∞), Normalmodus (0,9 m - 3 m) Landschaftsmodus (3 m - ∞) | Mise au point Commutation sur 2 plages par moteur (0,9 m à 3 m/3 m à ∞), Mode normal (0,9 m à 3 m) Mode paysage (3 m à ∞) | Enfoque Accionado por motor, 2 gamas seleccionables (0,9 m - 3 m/3 m - ∞), modo normal (0,9 m - 3 m), modo paisaje (3 m - ∞) | 聚焦 電動 2 點轉換式 (0.9 m~3 m/3 m~∞) ・普通模式 (0.9 m~3 m) 風景模式 (3 m~∞) | 거리 조절 전동 2점 전환식 (0.9m~3m/3m~∞), 기본 모드 (0.9m~3m) 원경 모드 (3m~∞) |
| シャッター プログラム式電子シャッター 1/64秒~1/200秒 | Shutter Release Programmed electronic shutter release, 1/64 sec - 1/200 sec. | Verschluss Programmgesteuerte elektronische Verschlussauslösung, 1/64 s - 1/200 s. | Obturbateur Obturbateur électronique programmé : 1/64 secondes - 1/200 secondes | Disparador Disparador electrónico programado, 1/64 de seg. - 1/200 de seg. | 快門 經編程電子快門，1/64 秒~1/200 秒 | 셔터 프로그래밍식 전자셔터 릴리스, 1/64초~1/200초. |
| 露光調整 自動調節 連動範囲(LV10.5~15 (ISO800) 露光補正(濃淡コントロール)±2/3EV | Exposure Control Automatic, Interlocking range (ISO 800): LV 10.5 - LV 15, Exposure compensation (Lighten-Darken Control): ±2/3 EV | Belichtungssteuerung Automatische, stufenlose Bereichseinstellung (ISO 800): LV 10,5 - LV 15, Belichtungskompensation (Heller-Dunkler Regelung): ±2/3 EV | Contrôle d'exposition Automatique, gamme d'interrouillage (ISO 800): LV 10,5 - LV 15, Compensation d'exposition (contrôle « éclaircir-obscurcir »): ±2/3 EV | Control de la exposición Automático, gama de interbloqueo (ISO 800): LV 10,5 - LV 15, compensación de la exposición (control aclarar-oscurecer): ±2/3 EV | 曝光控制 自動調節，聯鎖範圍 (ISO 800) : LV 10.5~LV 15，曝光補償 (濃淡控制) : ±2/3 EV | 노출 조절 자동조정, 연동범위 ((ISO 800): LV10.5-LV15, 노출 보정 (명암 컨트롤): ±2/3 EV |
| フィルム送り出し 電動式 | Film Feeding Out Automatic | Filmausgabe Automatisch | Sortie du film Automatique | Salida de la película Automática | 底片排出 電動式 | 필름 송출 전동식 |
| フラッシュ 低輝度自動発光オートフラッシュ(自動調光) 充電時間:0.2秒~6秒(新品電池使用時) フラッシュ充電中表示(赤LED点灯) 強制発光可能 フラッシュ撮影距離0.9m~3m | Flash Built-in, automatic electronic flash, Charging time: 0.2 sec - 6 sec (using a new battery), Flash charging indicator (LED lights in red) Fill-in Flash Mode, Effective flash lamp range: 0.9 m - 3 m | Blitz Eingebauter elektronischer Blitz, Ladezeit: 0.2 s - 6 s (bei neuer Batterie), Blitz-Ladeanzeige (LED leuchtet rot), Aufhellblitz-Modus, wirksame Blitzreichweite: 0,9 m - 3 m | Flash Incorporé, flash automatique électronique, temps de recharge: 0.2 s à 6 s. (lors de l'utilisation de nouvelles piles), avec témoin de chargement du flash (rouge), en mode de déclenchement forcé, Champs effectif du flash : 0,9 m à 3 m | Flash Flash electrónico automático integrado, tiempo de carga: 0.2 seg. - 6 seg. (con pila nueva), indicador de carga del flash (el LED se enciende en rojo), modo flash de relleno, alcance efectivo del flash: 0,9 m - 3 m | 閃光燈 低亮度自動發光電子式自動閃光燈，充電時間：0.2 秒 ~6 秒（使用新電池），閃光燈充電中指示燈 (LED點亮呈紅色)，強制閃光模式，閃光燈有效範圍：0.9 m~3 m | 플래쉬 내장식, 자동발광 오토 플래시, 충전 시간: 0.2초~6초 (새 배터리 사용 시), 플래시 충전 표시등 (적색 LED 점등), 강제발광 플래시 모드, 플래시 촬영 범위: 0.9m~3m |
| 液晶表示 フィルムカウンター(残数表示) 濃淡コントロール、フラッシュ強制発光 | Liquid Crystal Display(LCD) Exposure counter (number of unexposed films), Lighten-darken control, Fill-in Flash Mode | Flüssigkristall-Aufanzeige (LCD-Feld) Exposure counter, Fill-in Flash Mode | Affichage à cristaux liquides (LCD) Compteur d'exposition (indique le nombre de photos non exposées), contrôle d'exposition « éclaircir - obscurcir », flash d'appoint (Fill-in) | Panel de cristal líquido (LCD) Contador de exposiciones (número de películas no expuestas), control aclarar-oscurecer, modo flash de relleno | 液晶顯示屏 張數計數器 (剩餘張數顯示式) ・濃淡控制，強制閃光模式 | LCD 표시 노출 카운터 (미노출 필름 수), 명암 컨트롤, 강제발광 플래시 모드 |
| 電源 単三アルカリ電池(LR6) 1.5V 4本 撮影可能枚数:約10/パック(当社試験条件による) | Power Supply Four size AA 1.5 V alkaline batteries (LR6) Capacity: 10 film packs (Based on our test conditions) | Stromversorgung Vier 1,5-V-Alkalibatterien der Größe AA (LR6) Kapazität: 10 Filmkassetten (basierend auf unseren Testbedingungen) | Alimentation Quatre piles alcalines AA (LR6) 1,5 V, Capacité: 10 cassettes film (sur la base de nos conditions de test) | Alimentación Cuatro pilas alcalinas de tamaño AA 1,5 V (LR6) Capacidad: 10 cartuchos de película (Basado en nuestras condiciones de prueba) | 供電 四節 AA 型 1.5 V 鹼電池 (LR6) 可拍攝底片盒數：10 盒（根據本公司的測試條件） | 기타 필름 팩 확인창, 접사렌즈 및 삼각대 소켓 포함 |
| その他 フィルムバック確認窓付 簡易接写レンズ同梱 三脚穴 | Dimensions & Weight 168 mm x 96 mm x 121 mm (not including protrusions)/ 612 g (without battery, strap, film pack, and close up lens) * Specifications are subject to change without notice. | Sonstiges Mit Filmkassette-Bestätigungsfenster, Nahlinse und Stativgewinde | Autres éléments Avec fenêtre de confirmation de la cassette film, objectif « gros plan » et fixation de trépied | Varios Incluye ventanilla de confirmación del cartucho de película, lente de aproximación y rosca para el trípode | 其他 含底片盒確認窗，簡易近拍鏡頭和三腳架座 | 크기 및 무게 168mm x 96mm x 121mm (동출부 제외)/612g (배터리, 스트랩, 필름 팩 및 접사렌즈 제외) |
| 大きさ・質量 (重さ) 168mm×96mm×121mm(突起部除く) 612g(電池、ストラップ、フィルム、簡易接写レンズ別) | | Abmessungen Gewicht 168 mm x 96 mm x 121 mm (ohne vorstehende Teile)/ 612 g (ohne Batterie, Trageschlaufe, Filmkassette und Nahbereichsobjektiv) * Technische Daten können ohne vorherige Ankündigung geändert werden. | Dimensions et poids 168 mm x 96 mm x 121 mm (sans les parties saillantes)/ 612 g (sans les piles, la sangle, la cassette film et l'objectif gros plan) * Les spécifications peuvent changer sans préavis. | Dimensiones y peso 168 mm x 96 mm x 121 mm (sin los salientes)/ 612 g (sin las pilas, correa, cartucho de película ni lente de aproximación) * Las características técnicas están sujetas a posibles cambios sin previo aviso. | 尺寸和重量 168 mm × 96 mm × 121 mm (不含突出部) / 612 g (不帶電池、相機帶、底片盒和簡易近拍鏡頭) | * 사양은 예고 없이 변경될 수가 있습니다. |
| * 仕様・性能は、予告なく変更する場合がありますのでご了承ください。 | | | | | * 規格可能不經預告而修改。 | |

AVERTISSEMENT ET RECOMMANDATIONS (FRANÇAIS)

Ce produit a été développé pour être aussi sûr que possible quand il est utilisé dans le but pour lequel il a été conçu. Dans des conditions normales et correctes d'utilisation, il fonctionnera longtemps et en toute sécurité. Par conséquent, il est important de le manipuler correctement et de ne l'utiliser que pour prendre des photographies. Pour une utilisation pratique et sûre, suivre les recommandations données ci-après. Il est aussi recommandé de garder ce manuel précieusement et dans un endroit facilement accessible afin de pouvoir s'y référer en cas de besoin.



AVERTISSEMENT

Ce signe indique une situation pouvant entraîner la mort ou de sérieuses blessures si ces instructions sont ignorées ou si le produit est utilisé de façon incorrecte.



RECOMMANDATION

Ce signe indique une situation pouvant entraîner des blessures ou des dégâts matériels si ces instructions sont ignorées ou si le produit est utilisé de façon incorrecte.



AVERTISSEMENT

- ⊗ Ne jamais démonter l'appareil. Risque d'électrocution.
- ⚠ Ne jamais toucher l'appareil quand il est tombé ou autre et que son intérieur devient accessible. Risque d'électrocution.
- ⚠ Retirer les piles immédiatement si l'appareil (piles) chauffe, émet de la fumée, a une odeur de brûlé ou affiche d'autres anomalies. Faute de quoi il peut se produire un début d'incendie ou des brûlures. (faire attention aux brûlures lors de la remise en place des piles.)
- ⊗ Utiliser un flash d'une manière trop rapprochée des yeux d'une personne peut affecter temporairement sa vue. Faire particulièrement attention en photographiant les bébés et les jeunes enfants.
- ⚠ Retirer les piles immédiatement si l'appareil a été plongé dans l'eau ou si de la moisissure, du métal ou un autre objet est entré dans l'appareil. Faute de quoi, l'appareil peut chauffer ou il peut y avoir un début d'incendie.
- ⚠ Ne pas utiliser l'appareil dans des endroits où il y a une grande concentration de gaz inflammable ou près de l'essence, du benzène, de dissolvant ou de tout autre produit chimique inflammable. Faute de quoi, il peut y avoir explosion ou début d'incendie.
- ⚠ Ranger l'appareil dans un endroit sûr hors de la portée des bébés et des jeunes enfants. Faute de quoi, ils risquent de se retrouver avec la bride entourée autour de leur cou et ainsi de s'étouffer.
- ⚠ Ne démontez jamais les piles. Ne les soumettez pas à la chaleur, ne les jetez pas dans un feu, ni n'essayez de les court-circuiter. Les piles pourraient exploser ou fuir et causer des brûlures ou un incendie.
- ⚠ Risque d'explosion des piles si celles-ci sont remplacées par un modèle non compatible. Mettez les piles au rebut en respectant les instructions données.
- ⚠ Ranger les piles dans un endroit sûr hors de portée des bébés et des jeunes enfants. Faute de quoi, ils risquent de les avaler. Si un enfant a avalé une pile, consultez immédiatement un médecin.
- ⚠ Ne regardez pas le soleil ou une source de forte lumière à travers l'objectif, car ceci pourrait entraîner la cécité.



RECOMMANDATION

- ⚠ Ne jamais mouiller l'appareil, ni le toucher avec des mains mouillées. Risque d'électrocution.
- ⚠ Ne pas prendre au flash des photos de personne conduisant une bicyclette, une voiture, un train ou un autre véhicule, car cela peut entraîner un accident.
- ⚠ Assurez-vous que les polarités ⊕ et ⊖ des piles sont correctes. Une pile endommagée ou une fuite d'électrolyte peut entraîner un incendie, une blessure ou contaminer l'environnement.
- ⚠ Ne pas toucher les pièces mobiles à l'intérieur de l'appareil. Ceci risque de vous blesser.
- ⚠ Lors de l'utilisation de l'appareil photo, assurez-vous que le couvercle des piles est fixé; sinon, vous pourriez vous blesser.
- ⚠ Ne laissez pas l'objectif dans des endroits exposés à une lumière solaire vive. Vous pourriez-vous blesser ou provoquer un incendie si l'objectif concentrait accidentellement les rayons solaires sur un objet ou une personne.



La marque «CE» certifie que ce produit satisfait les conditions de l'UE (Union Européenne) quant à la sécurité d'usage, la santé publique, la protection de l'environnement et du consommateur. («CE» signifie conformité européenne.)
Ce produit est conforme à la Directive 89/336/EEC.

Pour les utilisateurs au Canada:

ATTENTION : Cet appareil numérique de la classe B est conforme à la norme NMB-003 du Canada.



Traitement des appareils électriques et électroniques chez les particuliers

Traitement des appareils électriques et électroniques

(Applicable dans l'Union européenne et autres pays européens pratiquant le tri sélectif)

Cette icône sur le produit ou sur l'emballage, dans le manuel ou sur la garantie, indique que l'appareil ne sera pas traité comme déchet ménager. Il devra être acheminé vers une déchetterie qui recycle les appareils électriques et électroniques.

En s'assurant d'un bon retraitement de ce produit, vous contribuerez à éviter des conséquences préjudiciables pour l'environnement et la santé.

Si votre matériel contient des piles ou accumulateurs faciles à retirer, merci de les enlever de l'appareil et de les traiter séparément.

Le recyclage de l'appareil contribuera à préserver les ressources naturelles. Pour plus d'information sur le recyclage de ce produit, contactez votre mairie, une déchetterie proche de votre domicile ou le magasin où vous l'avez acheté.

Pour les pays hors Union Européenne: Si vous souhaitez jeter ce produit, merci de contacter les autorités locales pour vous informer sur les moyens de retraitement existants.

SOIN DE L'APPAREIL ET PRECAUTIONS

SOIN DE L'APPAREIL

- 1 Cet appareil est un instrument de précision, exigeant un maniement attentif. Veillez à ne pas le mouiller, à ne pas le laisser tomber ou à lui faire subir des chocs. Ne le laissez pas dans un endroit exposé à du sable.
- 2 Lorsque l'on utilise une dragonne achetée dans le commerce, vous devez vérifier ses caractéristiques et en particulier sa résistance car ces courroies sont souvent destinées à des appareils légers, faire attention particulièrement lorsqu'elles sont utilisées.
- 3 Lorsque l'on utilise un trépied, vérifiez la résistance du trépied, puis monter l'appareil en tournant le trépied au lieu du corps de l'appareil. Lorsque l'on monte l'appareil photo sur un trépied, s'assurer de ne pas tourner la vis du trépied excessivement, ou de forcer, etc. En outre, ne pas transporter l'appareil photo pendant qu'il est monté sur trépied. On risque de causer une blessure ou d'endommager l'appareil.
- 4 Lorsque vous prévoyez de ne pas utiliser l'appareil pendant longtemps, déchargez les piles et rangez l'appareil dans un endroit bien ventilé, à l'abri de fortes températures, de la poussière et de l'humidité.
- 5 Enlever les saouillures et la poussière de l'objectif, de la fenêtre du viseur, etc. avec une poire soufflante et frotter délicatement avec un chiffon souple.
- 6 Ne pas utiliser de solvants tels que diluants pour peinture et alcool pour enlever les saouillures.
- 7 Maintenir le logement des films et l'intérieur de l'appareil bien propres pour éviter d'endommager les films.
- 8 S'il fait chaud, ne pas laisser l'appareil dans une voiture fermée ou sur la plage, et ne pas le laisser dans un endroit humide pendant longtemps.
- 9 Des gaz contre les mites, la naphthaline peuvent affecter l'appareil et les films. Eviter de mettre l'appareil ou les films dans une commode.
- 10 Puisque cet appareil est assisté par des modes préprogrammés, il fonctionnera normalement toujours bien. Si un mauvais fonctionnement se produit, enlever puis replacer les piles.
- 11 L'appareil doit être utilisé dans une température comprise entre +5°C et +40° C.

SOINS POUR LE FILM ET LES TIRAGES

- 1 Conserver le film dans un endroit frais et sec. Ne pas le laisser dans un endroit où la température est très élevée (par exemple dans une voiture fermée) pendant longtemps.
- 2 Lorsque l'on charge une cassette film, utiliser le film aussitôt que possible.
- 3 Lorsque l'on prend des photos après avoir mis en place le film dans un endroit où la température est très élevée ou basse, les placer à la température normale pendant un certain moment avant de commencer à prendre des photos.
- 4 S'assurer d'utiliser le film avant la fin de la période de validité.
- 5 Éviter de soumettre sa valise à une inspection de bagages à l'aéroport, ainsi que toute autre illumination intense par rayon X. Un effet de voile, etc. risque d'apparaître sur le film inutilisé. Nous recommandons de transporter l'appareil et/ou le film dans l'avion comme bagage accompagné. (Contrôler avec chaque aéroport pour avoir plus d'information).
- 6 Eviter toute présence de lumière forte, et conserver les tirages dans un endroit frais et sec.