



**MARQUE** : **MARSHALL**  
**REFERENCE** : **STOCKWELL NOIR**  
**CODIC** : **4168445**



**NOTICE**



*Marshall*

**STOCKWELL - HAUT-PARLEUR STÉRÉO PORTABLE**

**MANUEL DE L'UTILISATEUR**

# CONSIGNES DE SÉCURITÉ IMPORTANTES

- Lisez ces instructions – Toutes les instructions de sécurité et de fonctionnement doivent être lues avant d'utiliser ce produit.
- Conservez ces instructions – Les instructions de sécurité et de fonctionnement doivent être conservées à titre de référence future.
- Respectez tous les avertissements – Il est nécessaire de vous conformer à tous les avertissements figurant sur l'appareil et sur les instructions de fonctionnement.
- Suivez toutes les instructions – Toutes les instructions de fonctionnement et d'utilisation doivent être respectées.

## AVERTISSEMENT !

- AVERTISSEMENT – Ne pas exposer les batteries (bloc-batterie ou batteries installées) à une chaleur excessive comme la lumière du soleil, le feu ou autre pendant une longue période.
- AVERTISSEMENT – Pour limiter le risque d'incendie ou de choc électrique, ne pas exposer cet appareil à la pluie ou à l'humidité. Cet appareil ne doit pas être exposé aux gouttes ou aux éclaboussures et aucun objet contenant un liquide, tel qu'un vase, ne doit être placé sur l'appareil.
- AVERTISSEMENT – Ne pas couvrir.
- AVERTISSEMENT – Utiliser uniquement les équipements/accessoires spécifiés par le fabricant (tels que l'adaptateur d'alimentation exclusif, la batterie, etc.).
- AVERTISSEMENT – La prise est le principal dispositif de déconnexion et doit être utilisée en tant que tel. Le dispositif de déconnexion doit être facilement accessible.
- AVERTISSEMENT – Ce haut-parleur actif est susceptible d'émettre des niveaux de pression sonore élevés.
- AVERTISSEMENT – Ne pas écouter trop près du haut-parleur actif.
- AVERTISSEMENT – Ne pas écouter trop longtemps à un niveau de pression sonore élevée.
- AVERTISSEMENT – Ne pas tenter de retirer le châssis du haut-parleur actif, aucune pièce ne peut être réparée par l'utilisateur.
- AVERTISSEMENT – Ne pas brancher de guitare au Stockwell.
- AVERTISSEMENT – Ne pas insérer de parties du corps ou d'objets dans le port de basses pour éviter tout risque de blessure.
- DANGER – Risques de chute du produit.
- DANGER – Attention aux angles pointus.

## EAU ET HUMIDITÉ

- Le haut-parleur actif doit être placé dans une pièce à l'abri de l'eau et de l'humidité.
- Ne pas utiliser cet appareil à proximité d'un point d'eau. Ne pas l'exposer à la pluie ou à des écoulements d'eau. Ne pas l'éclabousser.

## INSTALLATION

- Ne pas installer l'appareil à proximité de sources de chaleur telles qu'un radiateur, une bouche d'air chaud, une cuisinière ou tout autre appareil (y compris les amplificateurs) dégageant de la chaleur.
- Aucune source de flamme nue, telle qu'une bougie, ne doit être placée sur le haut-parleur actif.
- Ne jamais obstruer les orifices d'aération. Installer conformément aux instructions du fabricant.

## BRANCHEMENT

- Brancher le haut-parleur actif conformément aux instructions du manuel.
- Brancher uniquement le haut-parleur actif à la tension de secteur appropriée, conformément aux indications présentes sur l'équipement.
- Placer le cordon d'alimentation de sorte qu'il ne soit ni piétiné ni comprimé, en particulier au niveau des prises, des éléments de branchement et aux endroits où ils sortent de l'appareil.
- Utiliser uniquement les câbles d'alimentation du type spécifié dans les instructions de fonctionnement ou bien conformément aux indications présentes sur le haut-parleur actif. Ne jamais remplacer le câble d'alimentation séparé fourni avec ce haut-parleur actif par une autre source d'alimentation ; utiliser uniquement le câble d'alimentation fourni par le fabricant.
- Ne pas détourner le dispositif de sécurité de la prise polarisée ou la prise de terre. Une prise polarisée présente deux broches, dont l'une plus large que l'autre. Une prise de terre présente deux broches et une troisième fiche reliée à la terre. La broche large ou la troisième fiche sont fournies pour votre sécurité. Si la prise fournie ne correspond pas à votre prise de courant, faire appel à un électricien afin de remplacer la prise de courant obsolète.
- Débrancher cet appareil pendant les orages ou en cas d'absence d'utilisation pendant une période prolongée.
- Ne pas installer à un endroit empêchant l'accès à la prise d'alimentation. Le débranchement de la prise d'alimentation est la seule manière de couper totalement l'alimentation du produit, c'est pourquoi la prise doit toujours être facilement accessible.

## NETTOYAGE

- Nettoyer uniquement avec un chiffon sec.

## ENTRETIEN

- Confier toute réparation à un professionnel qualifié. Des réparations sont nécessaires si l'appareil est endommagé d'une façon quelconque, par exemple : cordon ou prise d'alimentation endommagé(e), liquide renversé ou objet tombé à l'intérieur de l'appareil, exposition de l'appareil à la pluie ou à l'humidité, fonctionnement anormal ou chute de l'appareil.
- La batterie interne peut être remplacée par l'utilisateur conformément aux instructions de ce manuel. Utiliser uniquement les batteries recommandées par Zound Industries et destinées au haut-parleur actif Stockwell.
- MISE EN GARDE : Ces instructions de réparation doivent uniquement être utilisées par un professionnel de dépannage qualifié. Afin de réduire les risques d'électrocution, ne procédez à aucune réparation à moins que vous ne disposiez des qualifications appropriées pour la faire vous-même.

# MARQUES DE CONFORMITÉ

## Déclaration FCC

Cet équipement a été testé et déterminé conforme aux limites applicables à un appareil numérique de classe B, conformément à la section 15 de la réglementation FCC.

Ces limites sont destinées à fournir une protection raisonnable contre les interférences nuisibles au sein d'une installation résidentielle. Cet équipement génère, utilise et peut diffuser de l'énergie de fréquence radio. S'il n'est pas installé et utilisé conformément aux instructions, il est donc susceptible de provoquer des interférences nuisibles aux communications radio. Cependant, il n'est pas certain qu'aucune interférence ne se produira au sein d'une installation donnée. Si cet équipement provoque des interférences nuisibles à la réception de la radio ou de la télévision, ce qu'il est possible de vérifier en mettant alternativement l'équipement sous/hors tension, il est conseillé à l'utilisateur de tenter de corriger l'interférence en prenant une ou plusieurs des mesures ci-dessous :

- Modifier l'orientation ou l'emplacement de l'antenne de réception.
- Augmenter la distance entre l'équipement et le récepteur.
- Brancher l'équipement sur une prise appartenant à un circuit différent de celui auquel le récepteur est raccordé.
- Contacter le revendeur ou un technicien expérimenté en radio/télévision pour obtenir de l'aide.

Cet appareil répond aux exigences de la section 15 de la réglementation FCC. Son fonctionnement est soumis aux deux conditions suivantes :

(1) Cet appareil ne doit pas provoquer d'interférence nuisible et (2) cet appareil doit supporter les interférences extérieures, y compris les interférences susceptibles de provoquer un fonctionnement inattendu.

Toute altération ou modification non expressément approuvée par la partie en charge de la conformité est susceptible d'annuler le droit de l'utilisateur à utiliser l'équipement.

## Déclaration d'IC

Le présent appareil est conforme aux normes CNR d'Industrie Canada applicables aux appareils radio exempts de licence. Son fonctionnement est soumis aux deux conditions suivantes :

(1) Cet appareil ne doit pas provoquer d'interférence.

(2) Cet appareil doit supporter les interférences, y compris les interférences susceptibles de provoquer un fonctionnement inattendu.



MISE EN GARDE : Pour prévenir le risque d'électrocution, ne pas retirer la protection (ou le panneau arrière). Aucune pièce intérieure ne peut être réparée par l'utilisateur. Confier toute réparation à un professionnel qualifié.



Cet appareil ne doit pas être mis au rebut comme un déchet ménager. La gestion des DEEE (déchets d'équipements électriques et électroniques) est applicable dans les États membres de l'Union européenne et dans les autres pays européens disposant de politiques nationales individuelles relatives à la gestion des DEEE. Si vous avez besoin d'informations relatives aux systèmes de collecte, de mise au rebut et de recyclage, veuillez contacter l'établissement responsable de la gestion des déchets au niveau local ou régional.



Ce produit est conforme à ANSI/UL Std. 60065 et est certifié CAN/CSA Std. C22.2 n° 60065.



Le produit est conforme aux directives européennes suivantes : directive 1999/5/CE (R&TTE), directive 2009/125/CE (ErP), directive 2011/65/UE (RoHS).

Pour la déclaration de conformité, consultez ce site Web : [www.marshallheadphones.com](http://www.marshallheadphones.com)

Zound Industries International AB, Centralplan 15, 111 20 Stockholm, Suède

## FRANÇAIS

### SECTIONS

#### PAGE

- 005. CONTENU DE L'EMBALLAGE**
- 006. CONFIGURATION DE L'APPAREIL**
- 007. CHANGEMENT DE L'ADAPTATEUR RÉSEAU**
- 008. BRANCHEMENT ET CHARGEMENT DU STOCKWELL**
- 010. MISE SOUS TENSION/HORS TENSION**
- 011. UTILISATION DU STOCKWELL AVEC VOS APPAREILS**
- 013. CONNEXION VIA BLUETOOTH (ASSOCIATION)**
- 015. AUTO CONNEXION BLUETOOTH**
- 016. CONNEXION DE LA SOURCE AUDIO PAR CÂBLE**
- 018. CHOIX DE VOTRE SOURCE**
- 019. UTILISATION DU STOCKWELL AVEC LE MODE TÉLÉPHONE  
DU HAUT-PARLEUR**
- 020. RÉGLAGE DU SON**
- 022. REMPLACEMENT DE LA BATTERIE INTERNE**
- 024. UTILISATION DE LA HOUSSE À RABAT (OPTIONNEL)**
- 026. RETRAIT DE LA HOUSSE À RABAT (OPTIONNEL)**
- 027. FIXATION DE LA HOUSSE À RABAT (OPTIONNEL)**
- 028. DONNÉES TECHNIQUES**
- 029. DÉPANNAGE**

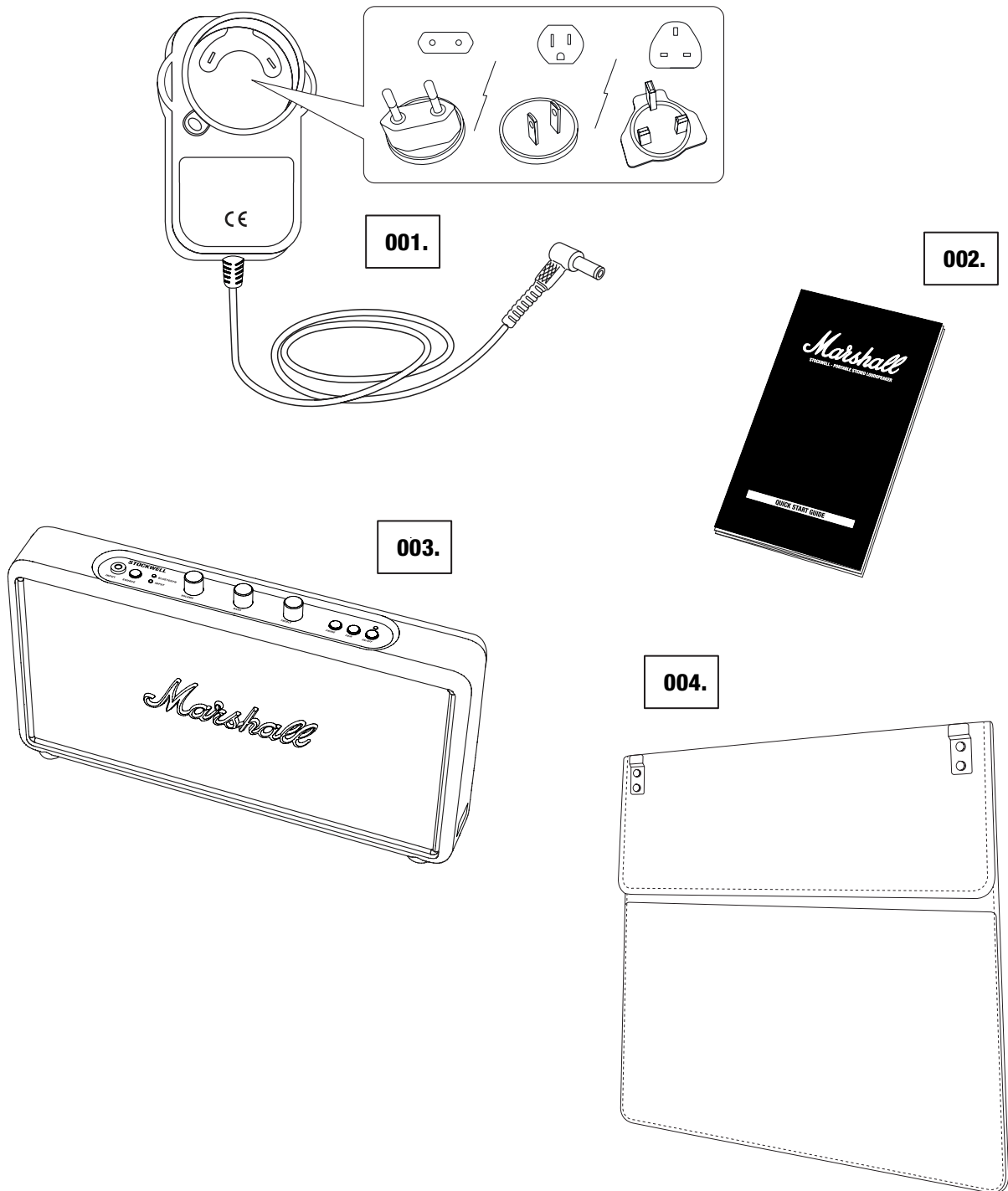
# CONTENU DE L'EMBALLAGE

001. ADAPTATEUR AVEC CORDON ET PRISES ADAPTÉES AUX RÉGIONS

002. GUIDE DE DÉMARRAGE RAPIDE ET INFORMATIONS DE SÉCURITÉ

003. HAUT-PARLEUR STÉRÉO ACTIF MARSHALL STOCKWELL

004. HOUSSE À RABAT PLIABLE MARSHALL (INCLUDE OU VENDUE SÉPARÉMENT EN FONCTION DU MODÈLE)



005.

*Marshall*

# CONFIGURATION DE L'APPAREIL

001. ENTRÉE POUR JACK STÉRÉO 3,5 MM

002. BOUTON SOURCE

003. INDICATEURS DE SOURCE

004. BOUTON DE VOLUME

005. BOUTON DE BASSES

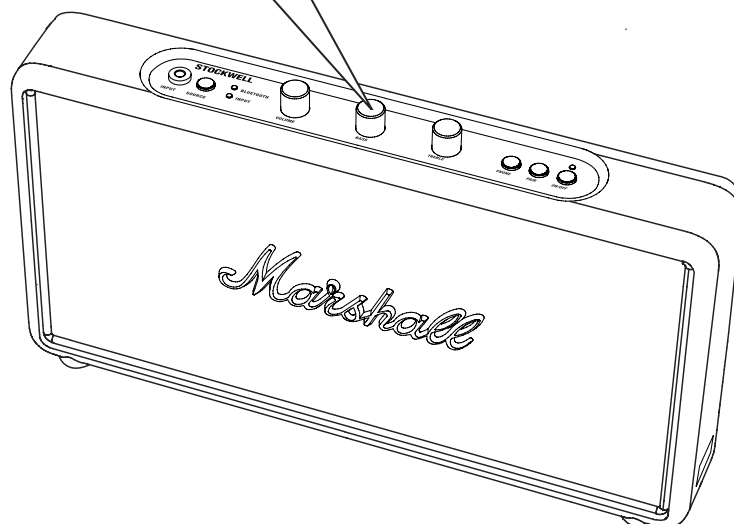
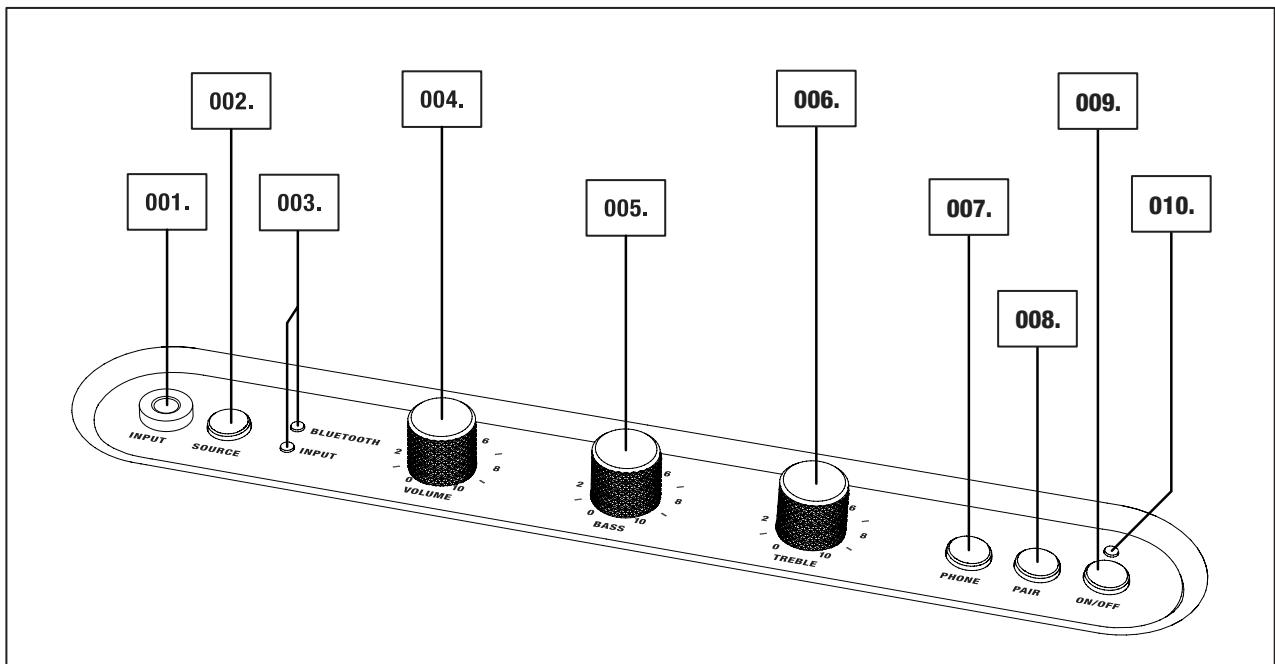
006. BOUTON D'AIGUS

007. BOUTON TÉLÉPHONE

008. BOUTON ASSOCIER

009. BOUTON D'ALIMENTATION

010. INDICATEUR ON/OFF





# CHANGEMENT DE L'ADAPTATEUR RÉSEAU

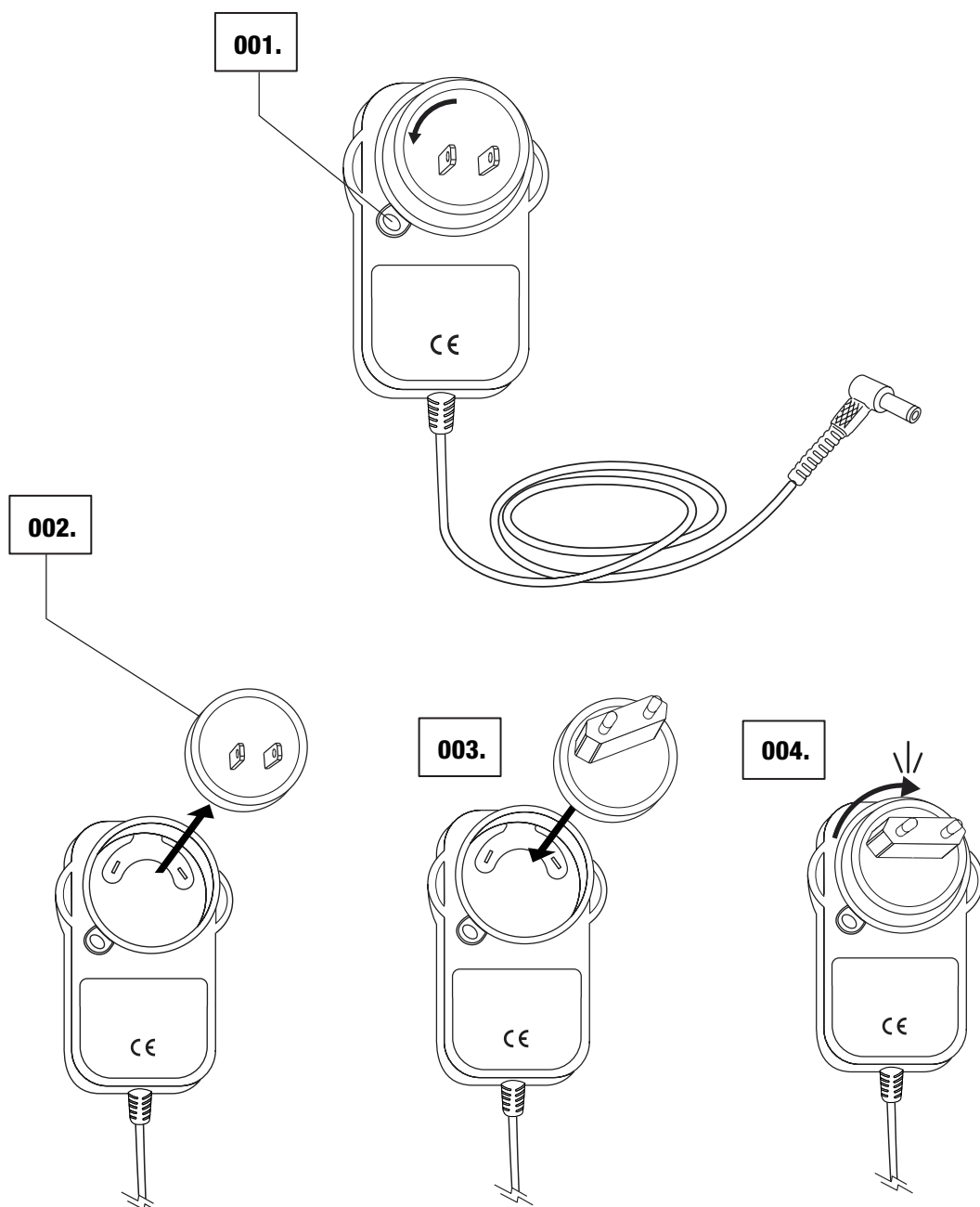
L'ADAPTATEUR RÉSEAU DE 15V INCLUS EST FOURNI AVEC DES PRISES INTERCHANGEABLES (ÉU/UE OU RU). AVANT D'UTILISER LE STOCKWELL, ASSUREZ-VOUS D'INSTALLER LA PRISE CORRESPONDANT À VOTRE RÉGION.

001. APPUYEZ SUR LE BOUTON SITUÉ À CÔTÉ DE LA PRISE ET MAINTENEZ-LE TOUT EN TOURNANT LÉGÈREMENT LA PRISE VERS LA GAUCHE.

002. RETIREZ LA PRISE.

003. INSTALLEZ LA PRISE ADAPTÉE EN L'INSÉRANT ET EN LA TOURNANT LÉGÈREMENT VERS LA DROITE.

004. TOURNEZ LA PRISE VERS LA DROITE JUSQU'À L'ÉMISSION D'UN DÉCLIC.



007.

*Marshall*



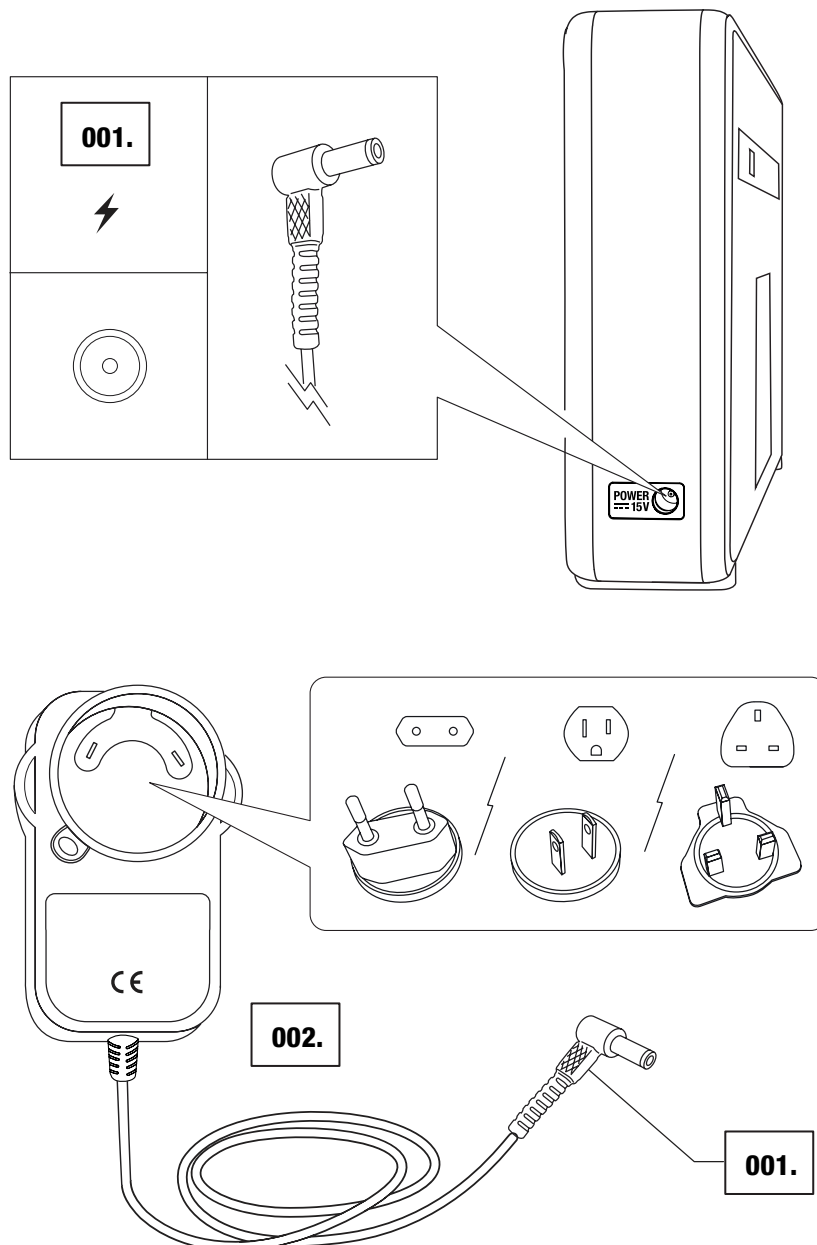
# BRANCHEMENT ET CHARGEMENT DU STOCKWELL

LE STOCKWELL EST ÉQUIPÉ D'UNE BATTERIE INTERNE OFFRANT JUSQU'À 25 HEURES DE LECTURE À VOLUME MODÉRÉ. LA BATTERIE EST RECHARGEABLE ET MET 3 HEURES POUR SE RECHARGER COMPLÈTEMENT, LORSQU'ELLE EST TOTALEMENT DÉCHARGÉE.

SI L'INDICATEUR ON/OFF ROUGE COMMENCE À CLIGNOTER LORSQUE LE STOCKWELL FONCTIONNE SUR BATTERIE, CELA INDIQUE QU'IL RESTE MOINS DE 25 % DE CHARGE SUR LA BATTERIE.

001. BRANCHER LE CORDON D'ALIMENTATION DANS LA PRISE 15V SITUÉE DU CÔTÉ GAUCHE DU STOCKWELL.

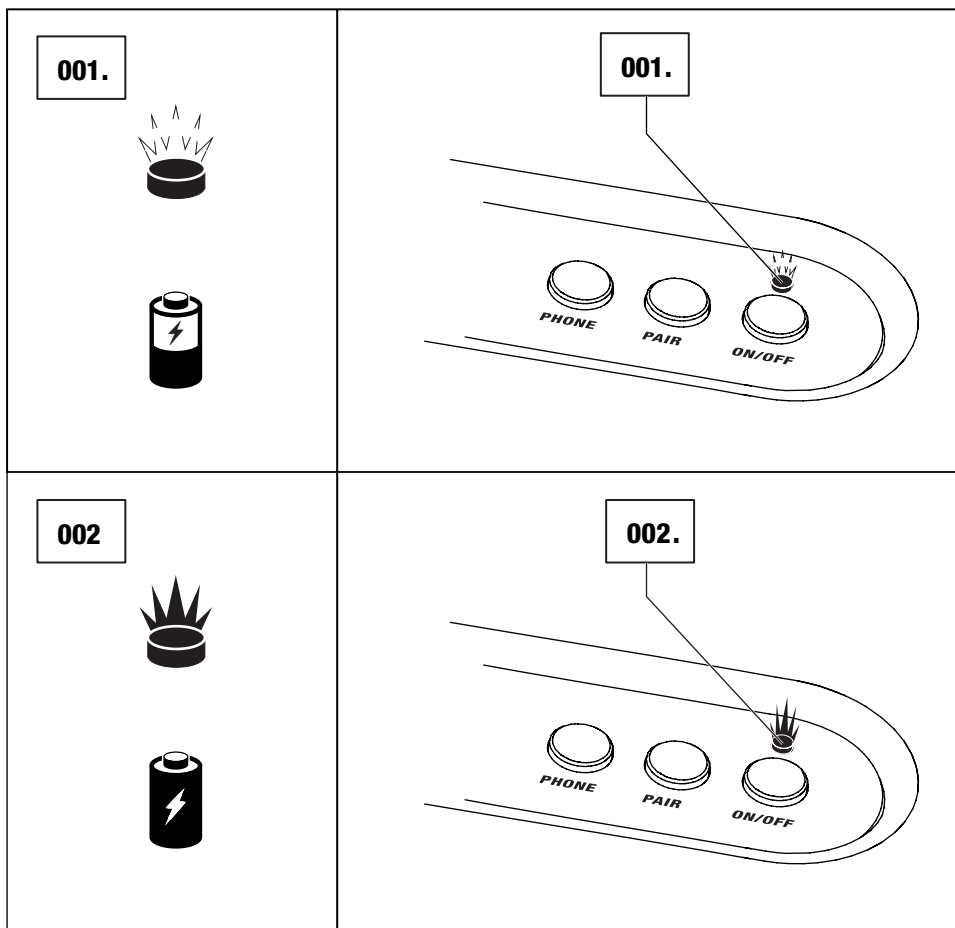
002. BRANCHER L'ADAPTATEUR DANS LA PRISE MURALE.




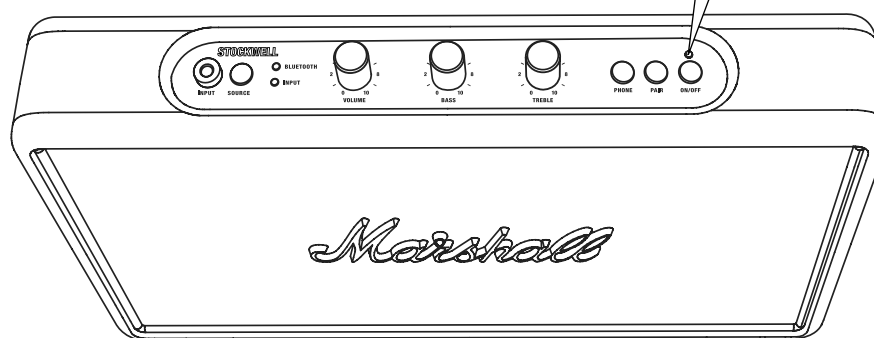
# BRANCHEMENT ET CHARGEMENT DU STOCKWELL

001. L'INDICATEUR ON/OFF ROUGE CLIGNOTE QUAND LA BATTERIE EST EN CHARGE.

002. L'INDICATEUR ON/OFF ROUGE RESTE ALLUMÉ QUAND LA BATTERIE EST CHARGÉE.

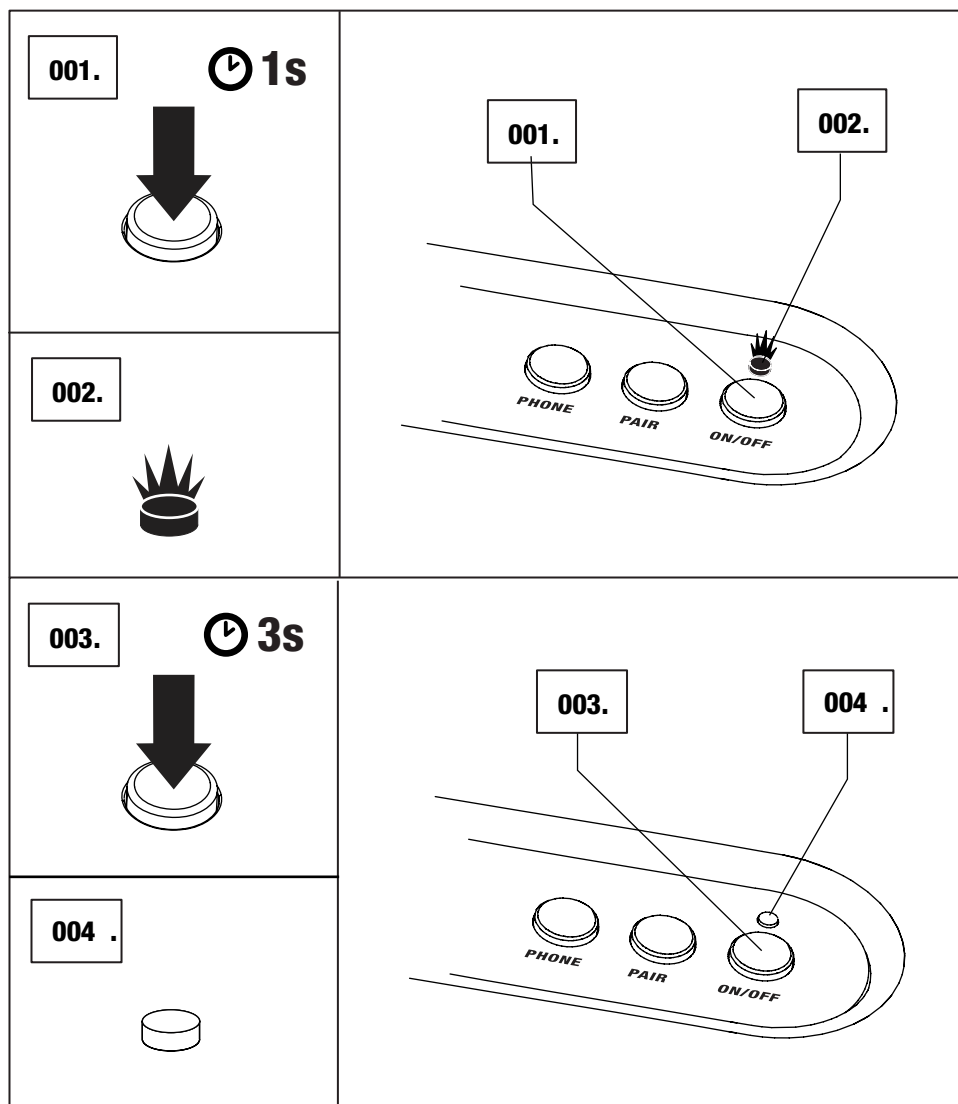



 REMARQUE : IL EST POSSIBLE D'UTILISER LE HAUT-PARLEUR LORSQUE LA BATTERIE EST EN CHARGE.

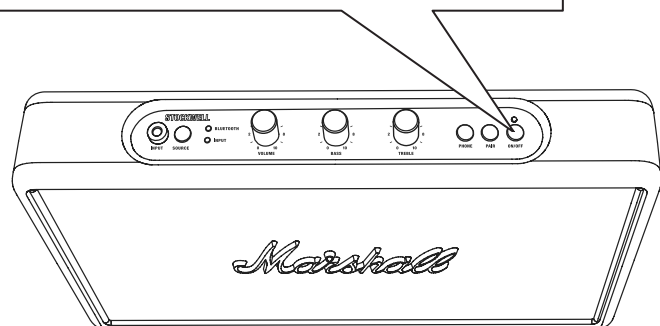


# MISE SOUS TENSION/HORS TENSION

- 001. APPUYER SUR LE BOUTON D'ALIMENTATION ET LE MAINTENIR ENFONCÉ PENDANT 1 SECONDE POUR ALLUMER LE HAUT-PARLEUR.
- 002. L'INDICATEUR ON/OFF ROUGE EN HAUT DU PANNEAU DE CONTRÔLE S'ALLUME.
- 003. APPUYER SUR LE BOUTON D'ALIMENTATION ET LE MAINTENIR ENFONCÉ PENDANT 3 SECONDES POUR ÉTEINDRE LE HAUT-PARLEUR.
- 004. L'INDICATEUR ON/OFF ROUGE EN HAUT DU PANNEAU DE CONTRÔLE S'ÉTEINT.



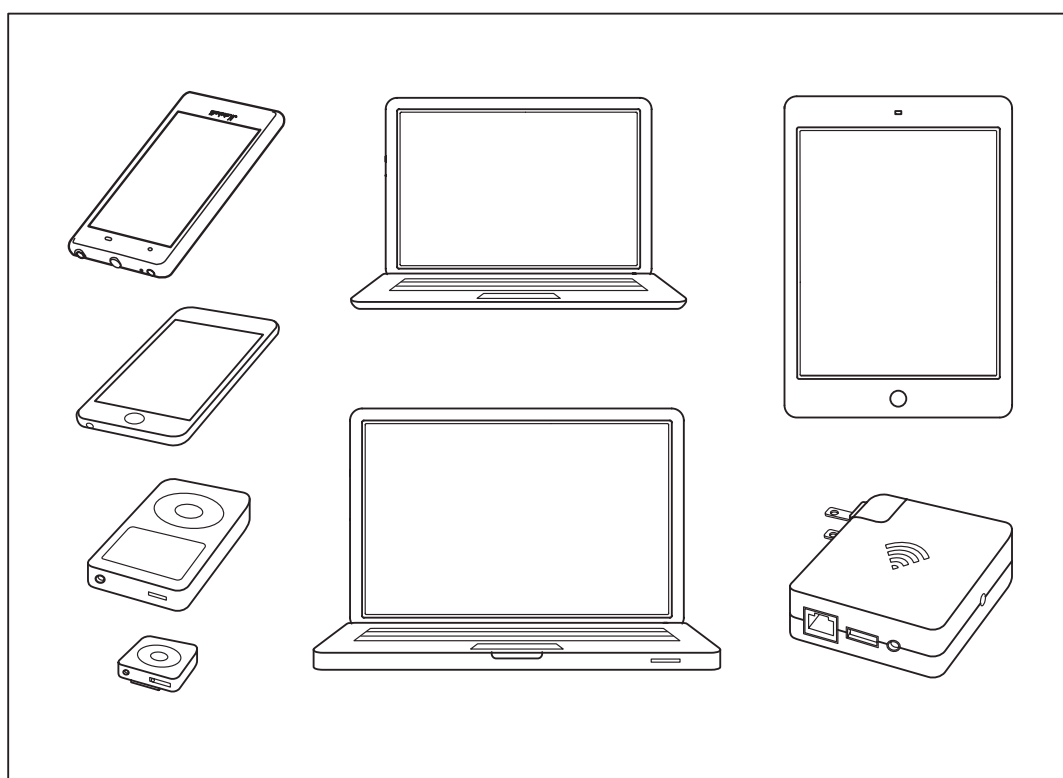
 **REMARQUE :**  
LE HAUT-PARLEUR S'ÉTEINT  
AUTOMATIQUÉMENT AU BOUT  
DE 20 MINUTES D'INACTIVITÉ.



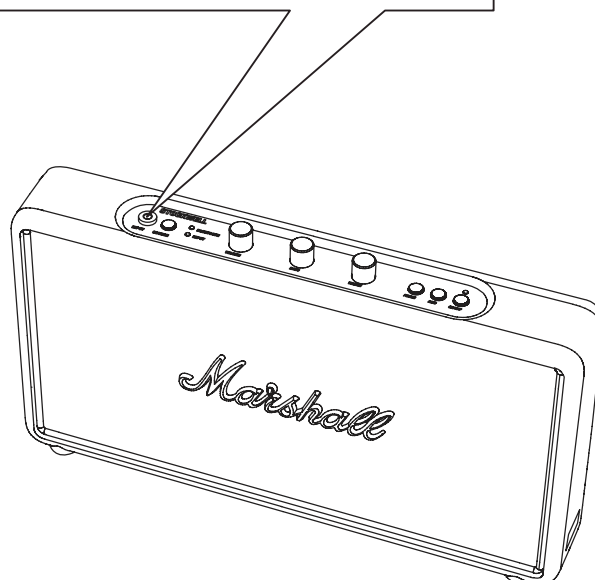
# CONNEXION VIA BLUETOOTH (ASSOCIATION)

IL EXISTE DEUX FAÇONS DE CONNECTER VOTRE TÉLÉPHONE, VOTRE TABLETTE OU VOTRE ORDINATEUR À VOTRE HAUT-PARLEUR, EN UTILISANT SOIT UN CORDON PHYSIQUE, SOIT LE BLUETOOTH®. VOUS TROUVEREZ PLUS BAS D'AVANTAGE DE DÉTAILS CONCERNANT LES SOURCES DE CONNEXION, SOUS DEUX CATÉGORIES :

- CONNEXION SANS FIL VIA BLUETOOTH (MODE TÉLÉPHONE DU HAUT-PARLEUR)
- CONNEXION VIA JACK STÉRÉO DE 3,5 MM

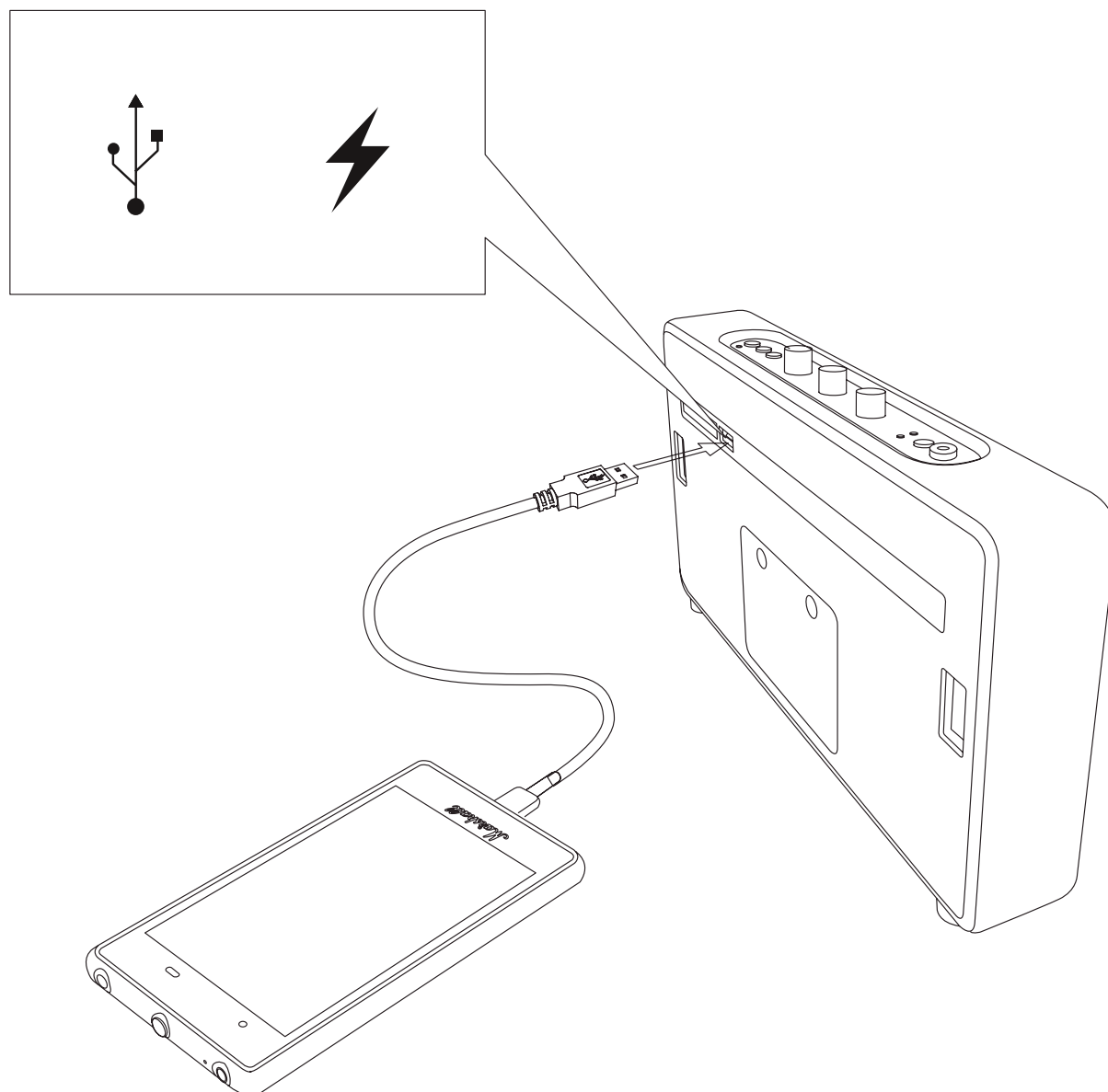


**MISE EN GARDE : ASSUREZ-VOUS QUE LE VOLUME EST RÉGLÉ AU MINIMUM SUR LE HAUT-PARLEUR ET SUR LE LECTEUR DE MUSIQUE AVANT DE LANCER LA MUSIQUE.**



## UTILISATION DU STOCKWELL AVEC VOS APPAREILS

**LE STOCKWELL EST ÉQUIPÉ D'UNE PRISE DE SORTIE USB À L'ARRIÈRE. VOUS POUVEZ BRANCHER ET CHARGER VOTRE APPAREIL RECHARGEABLE PAR USB. LE STOCKWELL ALIMENTERA VOTRE DISPOSITIF USB MÊME LORSQU'IL LIT DE LA MUSIQUE ET FONCTIONNE SUR BATTERIE.**



# AUTO CONNEXION BLUETOOTH

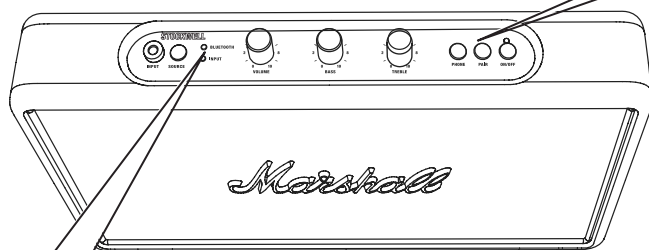
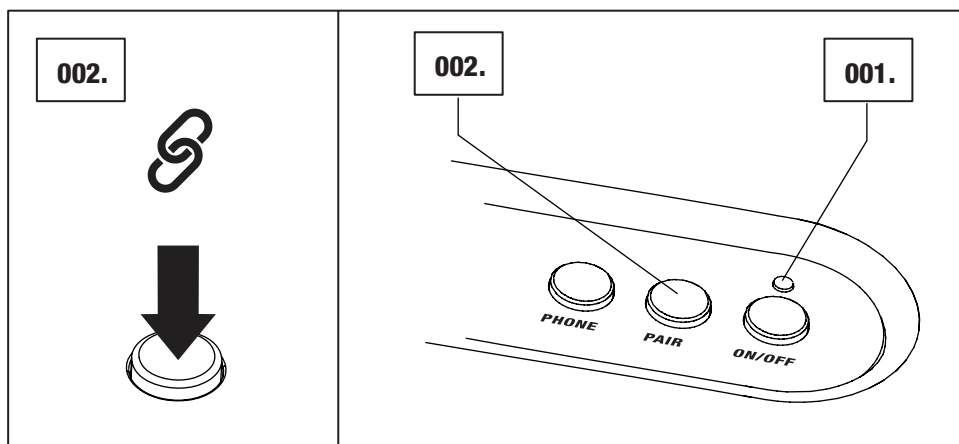
GRÂCE À LA TECHNOLOGIE BLUETOOTH, LES APPAREILS COMPATIBLES PEUVENT FACILEMENT ÊTRE CONNECTÉS AU STOCKWELL PAR UNE CONNEXION SANS FIL À COURTE PORTÉE. CELA VOUS PERMET D'UTILISER LE STOCKWELL EN TANT QUE HAUT-PARLEUR DE TÉLÉPHONE AVEC VOTRE SMARTPHONE COMPATIBLE BLUETOOTH OU DE LE CONNECTER À UNE TABLETTE OU UN ORDINATEUR ET D'Y TRANSFÉRER DIRECTEMENT VOTRE MUSIQUE.

SUIVEZ CES ÉTAPES POUR ASSOCIER LE STOCKWELL À VOTRE APPAREIL BLUETOOTH SANS UTILISER DE FIL.

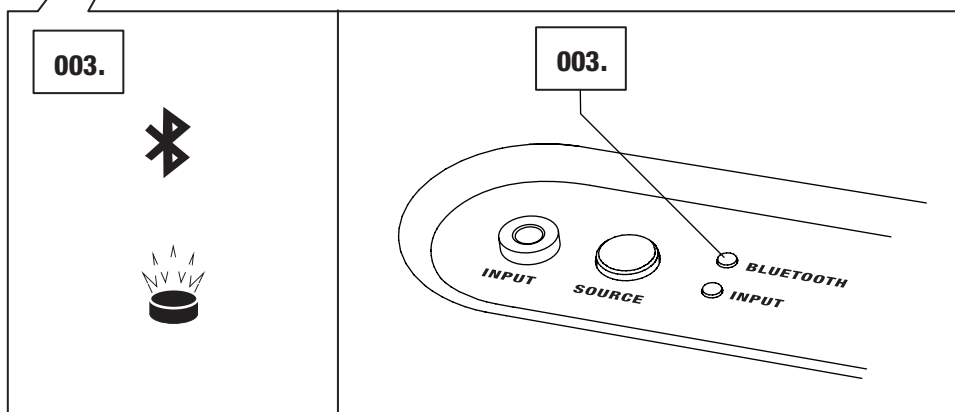
001. S'ASSURER QUE LE STOCKWELL EST SOUS TENSION.

002. APPUYER SUR LE BOUTON ASSOCIER.

003. L'INDICATEUR BLUETOOTH ROUGE COMMENCE À CLIGNOTER RAPIDEMENT.



REMARQUE : LE STOCKWELL CONSERVE EN MÉMOIRE LES 5 DERNIERS APPAREILS ASSOCIÉS ET SE CONNECTE AUTOMATIQUEMENT AU DERNIER APPAREIL ASSOCIÉ LORSQU'IL EST À NOUVEAU ALLUMÉ.

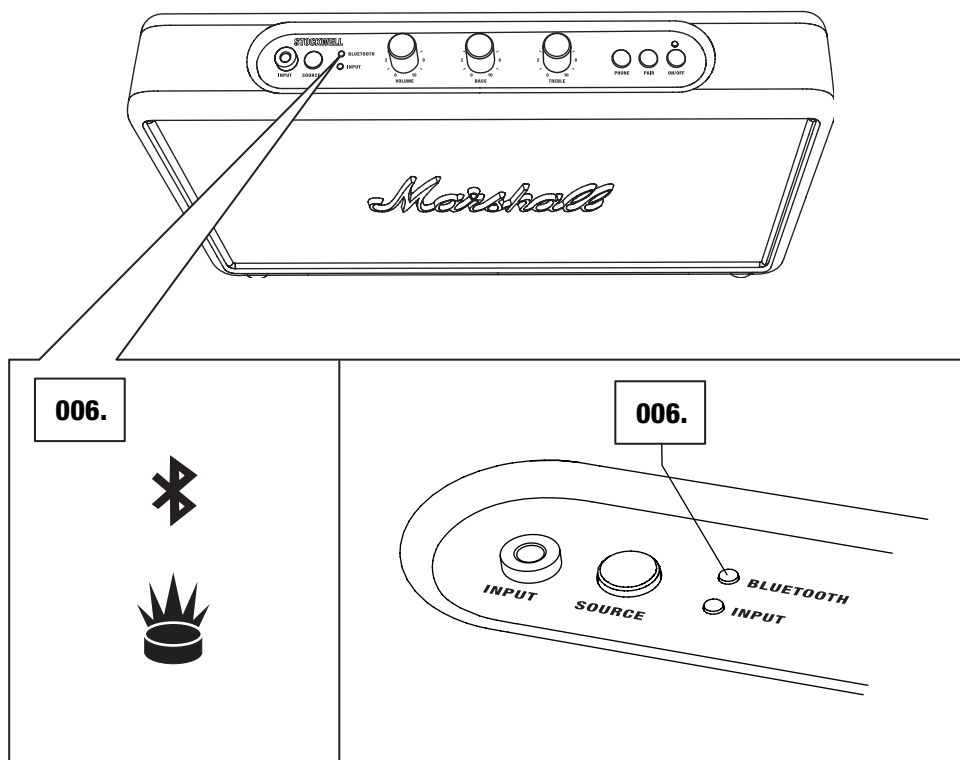
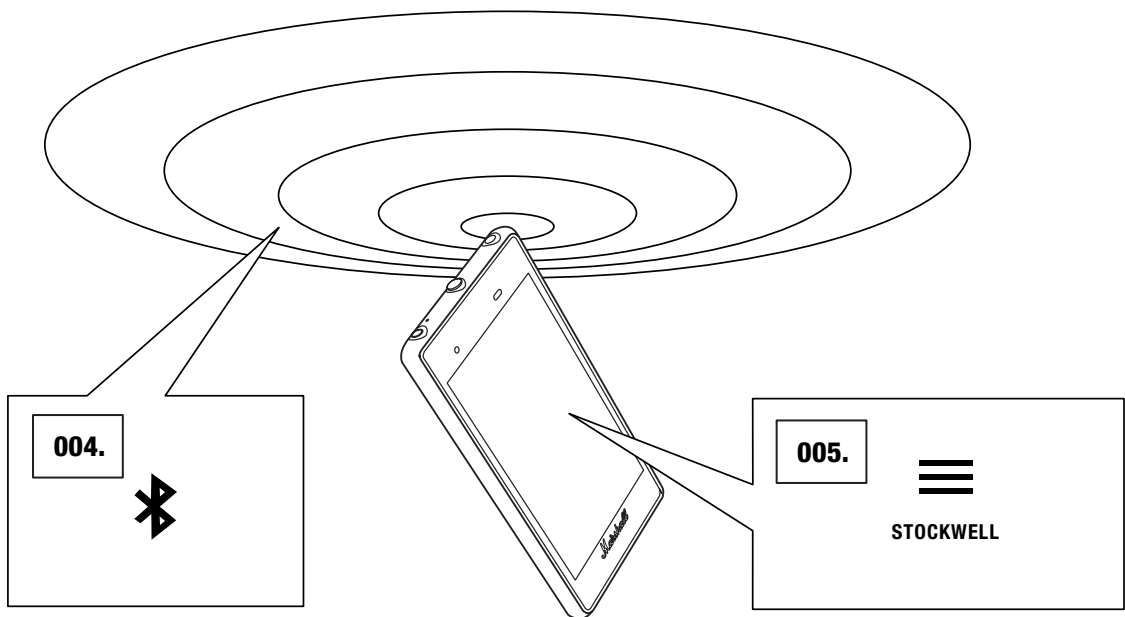


# CONNEXION VIA BLUETOOTH (ASSOCIATION)

004. ACTIVER LA FONCTIONNALITÉ BLUETOOTH SUR VOTRE APPAREIL.  
(SMARTPHONE, TABLETTE, ORDINATEUR).

005. SUR VOTRE APPAREIL, SÉLECTIONNER STOCKWELL DANS LA LISTE  
BLUETOOTH ET ACCEPTER L'ASSOCIATION.

006. L'INDICATEUR BLUETOOTH SUR STOCKWELL PASSE AU ROUGE FIXE ET LES  
UNITÉS SONT ALORS CONNECTÉES.

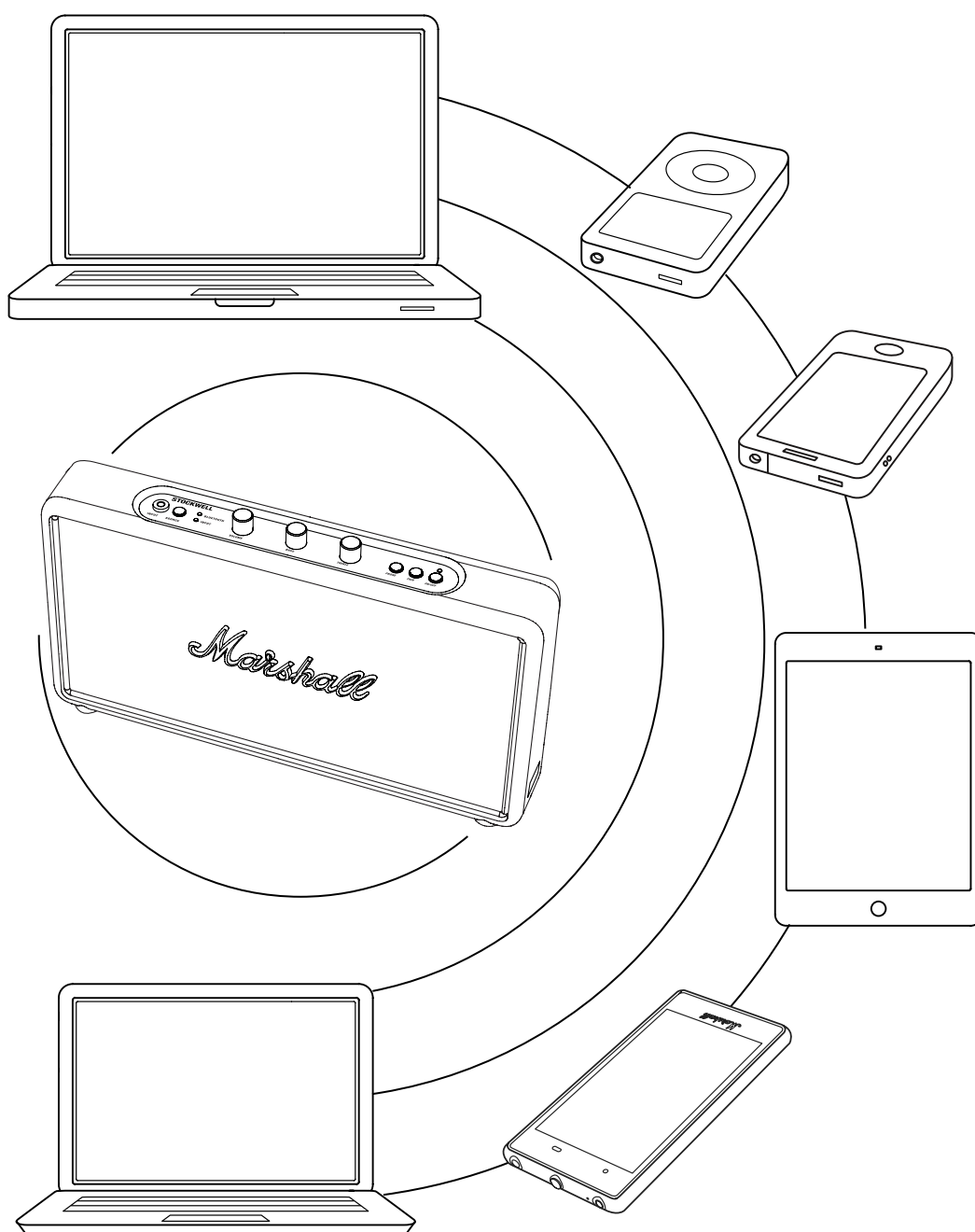




# CONNEXION DE LA SOURCE AUDIO PAR CÂBLE

SI UN APPAREIL CONNECTÉ VIA BLUETOOTH EST DÉPLACÉ HORS DE PORTÉE DU STOCKWELL (ENVIRON 10 MÈTRES SANS OBSTACLES), IL EST DÉCONNECTÉ. L'APPAREIL EST AUTOMATIQUEMENT RECONNECTÉ LORSQU'IL EST DE NOUVEAU DÉPLACÉ À PORTÉE DU HAUT-PARLEUR.

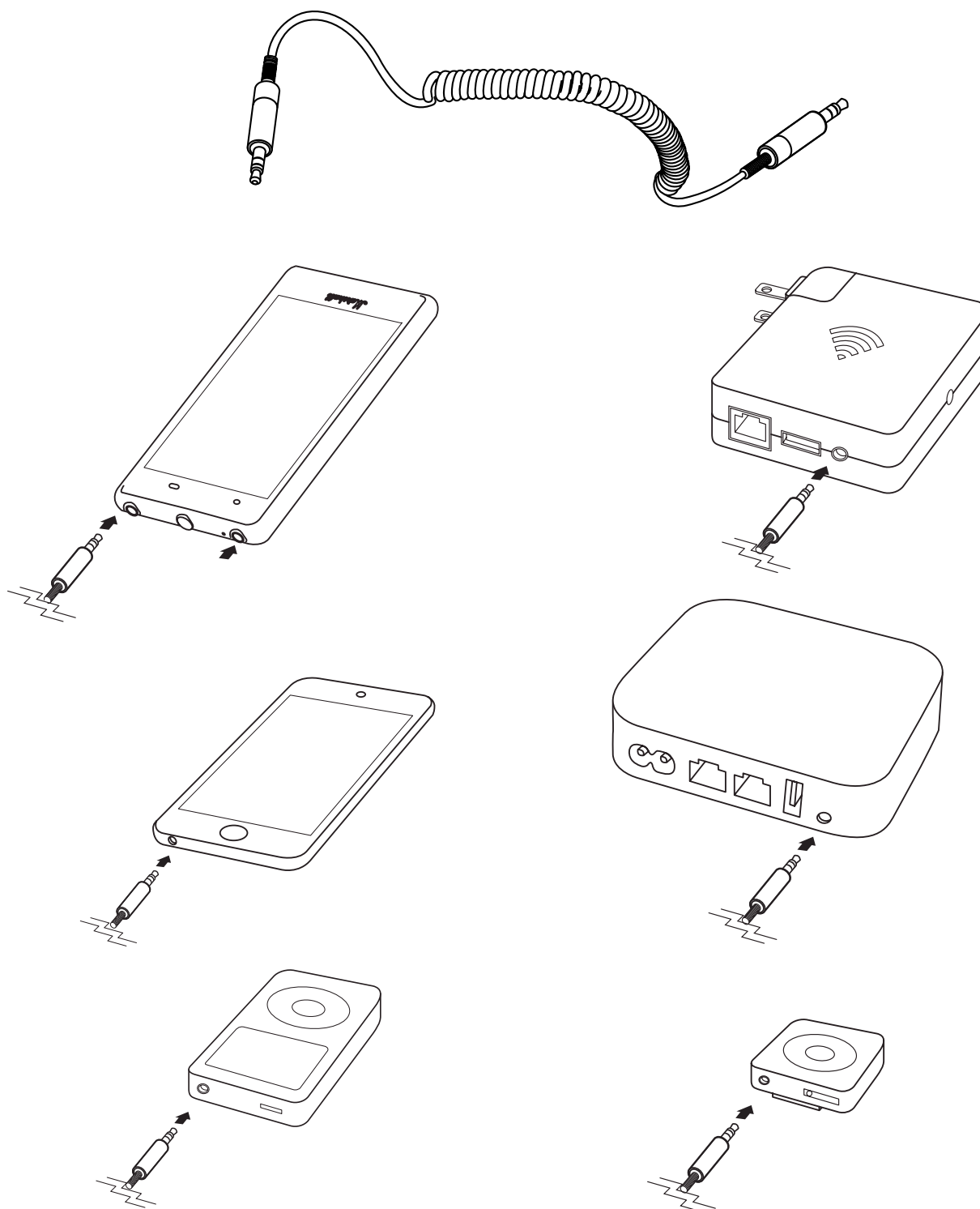
LE HAUT-PARLEUR PEUT ENREGISTRER JUSQU'À CINQ APPAREILS ET TENTE D'ABORD DE SE CONNECTER À L'APPAREIL BLUETOOTH CONNECTÉ LE PLUS RÉCEMMENT. PAR EXEMPLE, SI LE HAUT-PARLEUR A ÉTÉ CONNECTÉ AUX APPAREILS : **A-B-C-D-E**, L'APPAREIL **E** EST CHERCHÉ EN PREMIER, TANDIS QUE L'APPAREIL **A** EST CHERCHÉ EN DERNIER. CHAQUE FOIS QUE LE HAUT-PARLEUR EST DÉMARRÉ, IL EFFECTUERA UNE AUTO-CONNEXION DES APPAREILS À SA PORTÉE.



# CONNEXION DE LA SOURCE AUDIO PAR CÂBLE

IL EXISTE UNE AUTRE MANIÈRE DE CONNECTER VOS APPAREILS À VOTRE STOCKWELL, À L'ANCIENNE, À L'AIDE D'UN CORDON ET DE L'ENTRÉE JACK 3,5 MM.

À L'AIDE D'UN CORDON À DOUBLE-EXTRÉMITÉ DOTÉ DE PRISES JACK DE 3,5 MM POUR CONNECTER LES SOURCES AUDIO ÉQUIPÉES DE SORTIES AUDIO TELLES QU'UN TÉLÉPHONE MOBILE, UN IPHONE/IPAD/IPOD, UN LECTEUR MP3 OU UN AIRPORT EXPRESS.

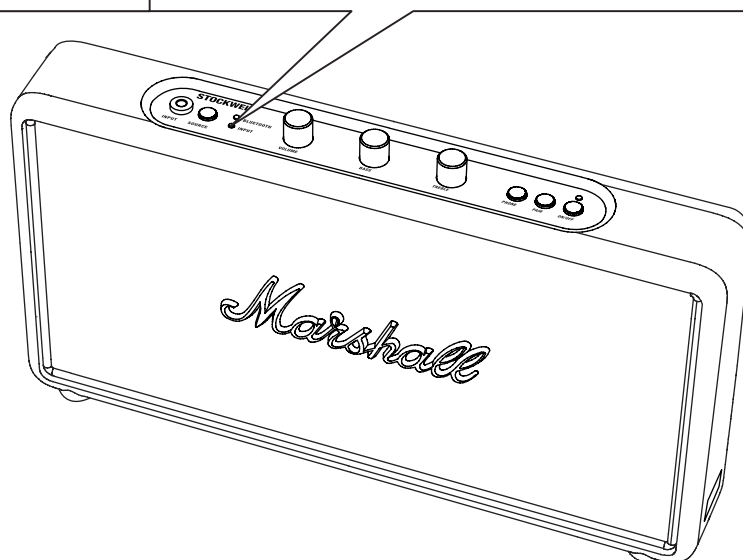
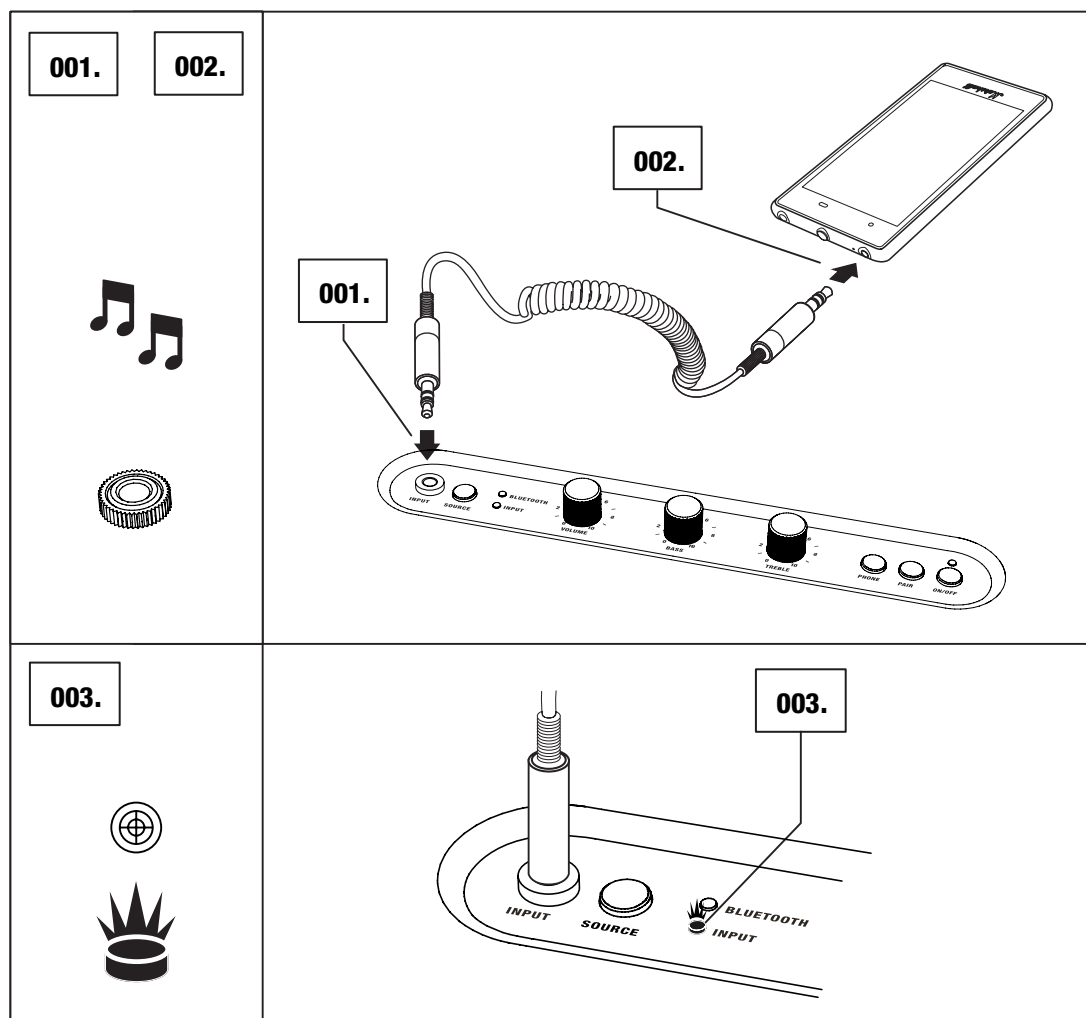


# CONNEXION DE LA SOURCE AUDIO PAR CÂBLE

**001. CONNECTER LE CORDON DOTÉ D'UNE PRISE JACK STÉRÉO DE 3,5 MM À LA SORTIE DU HAUT-PARLEUR.**

**002. CONNECTER LE CORDON DOTÉ D'UNE PRISE JACK STÉRÉO DE 3,5 MM AU LECTEUR DE MUSIQUE.**

**003. SÉLECTIONNER LA SORTIE EN TANT QUE SOURCE EN APPUYANT SUR LE BOUTON SOURCE JUSQU'À CE QUE LE TÉMOIN LED DE SORTIE S'ÉCLAIRE.**



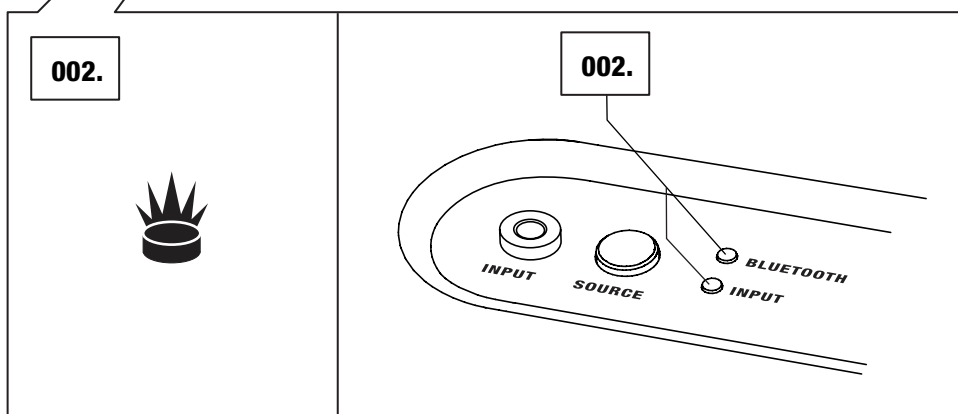
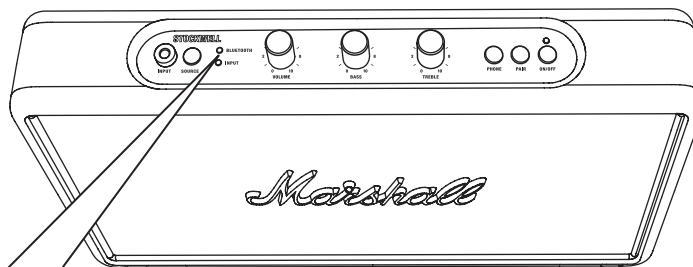
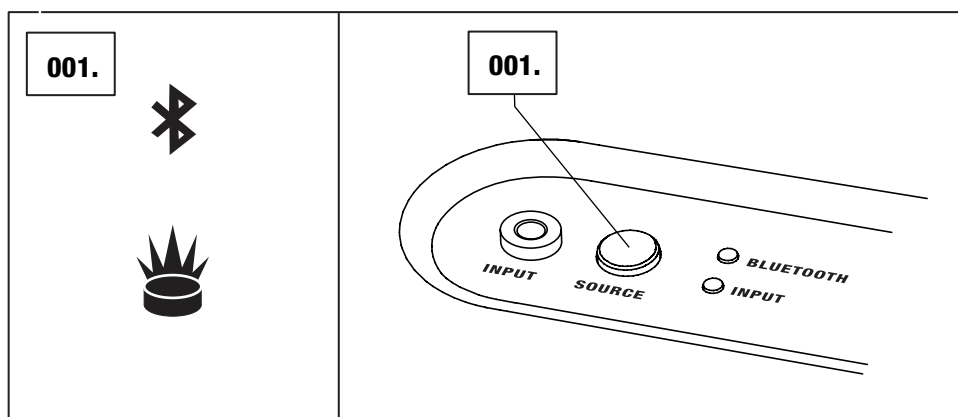
# CHOIX DE VOTRE SOURCE

LA SOURCE DE SORTIE ACTUELLEMENT SÉLECTIONNÉE EST INDICÉE PAR UN TÉMOIN ÉCLAIRÉ. POUR SÉLECTIONNER UNE SOURCE AUDIO DIFFÉRENTE :

001. APPUYER SUR LE BOUTON SOURCE POUR CHOISIR ENTRE LE BLUETOOTH ET LA PRISE JACK STÉRÉO DE 3,5 MM.

002. UN TÉMOIN LUMINEUX INDIQUE LA SOURCE SÉLECTIONNÉE.

- BLUETOOTH
- ENTRÉE - JACK STÉRÉO 3,5 MM



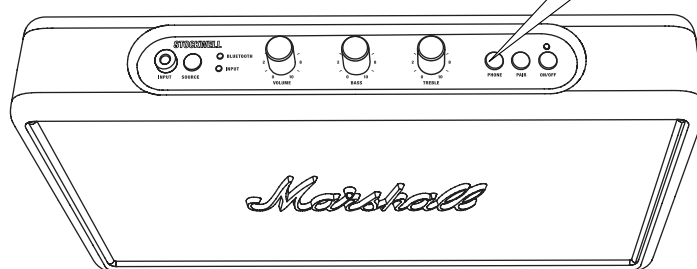
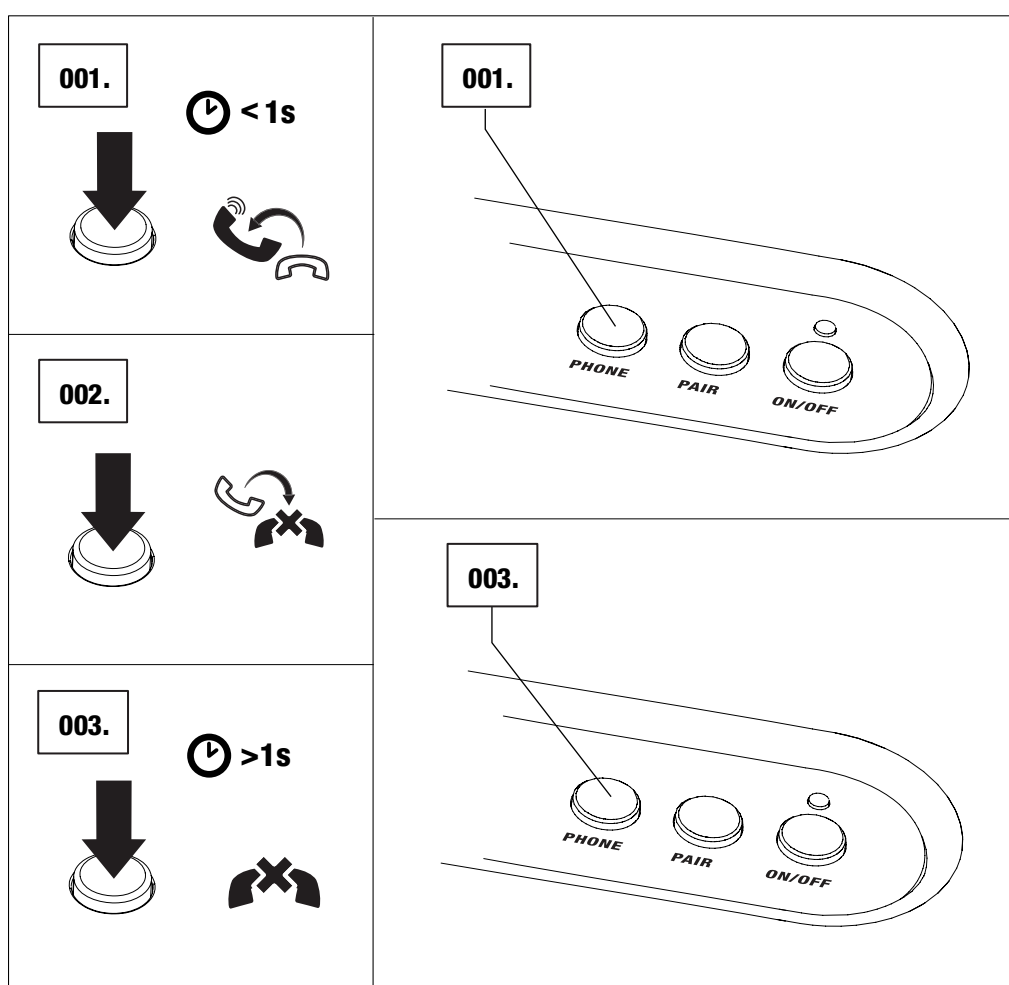
# UTILISATION DU STOCKWELL AVEC LE MODE TÉLÉPHONE DU HAUT-PARLEUR

LE STOCKWELL PEUT ÊTRE UTILISÉ EN TANT QUE HAUT-PARLEUR DE TÉLÉPHONE. LORSQU'UN TÉLÉPHONE EST CONNECTÉ VIA BLUETOOTH, LA SONNERIE D'APPEL ENTRANT SERA ÉMISE PAR LE STOCKWELL.

001. POUR RÉPONDRE À UN APPEL, APPUYER SUR LE BOUTON TÉLÉPHONE PENDANT MOINS DE 1 SECONDE.

002. POUR METTRE FIN À L'APPEL ENTRANT, APPUYER UNE FOIS SUR LE BOUTON TÉLÉPHONE.

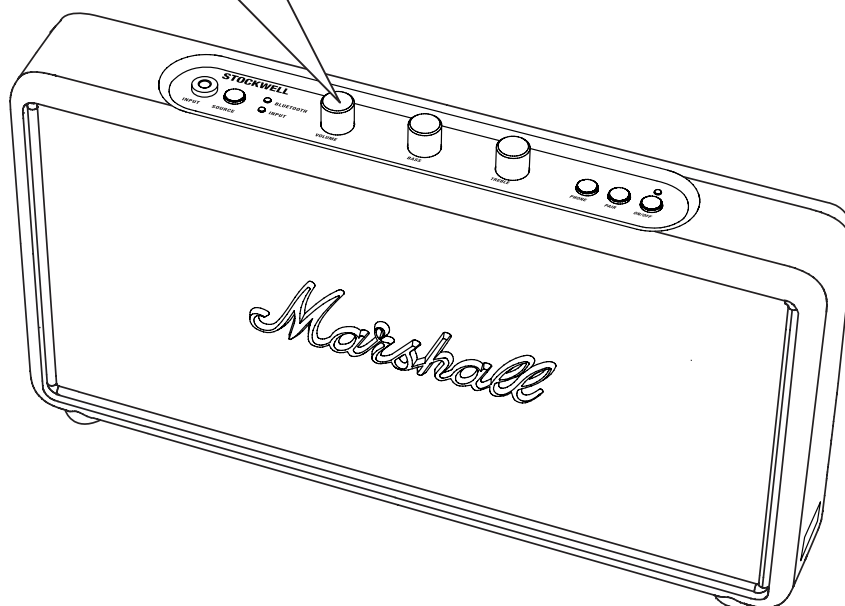
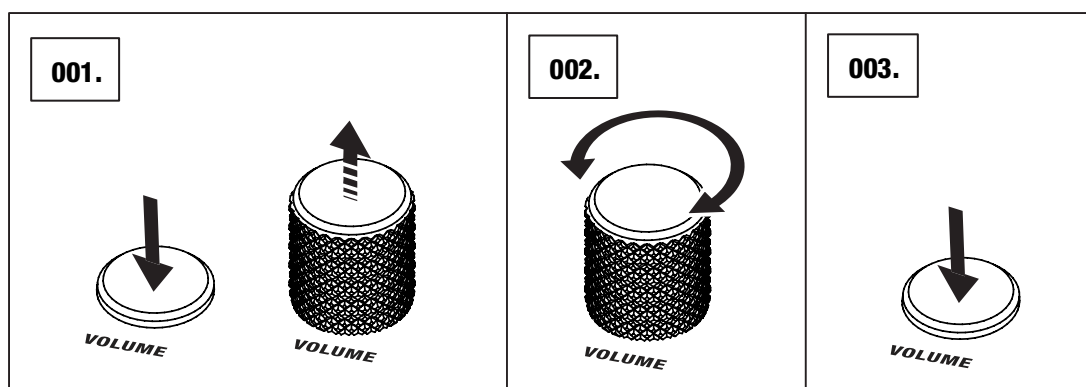
003. POUR REFUSER UN APPEL ENTRANT, APPUYER SUR LE BOUTON TÉLÉPHONE PENDANT PLUS DE 1 SECONDE.



# RÉGLAGE DU SON

LE SON DU STOCKWELL PEUT ÊTRE RÉGLÉ EN TOURNANT LES BOUTONS RÉTRACTABLES DE VOLUME, DE BASSES ET D'AIGUS.

001. APPUYER SUR LE BOUTON RÉTRACTABLE POUR LE FAIRE SORTIR.
002. TOURNER LE BOUTON POUR RÉGLER LE SON À VOTRE CONVENANCE.
003. REPOUSSER LE BOUTON VERS L'INTÉRIEUR UNE FOIS TERMINÉ.



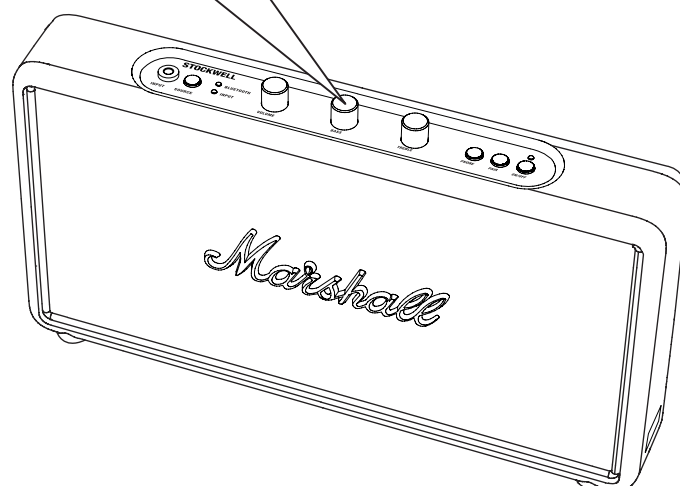
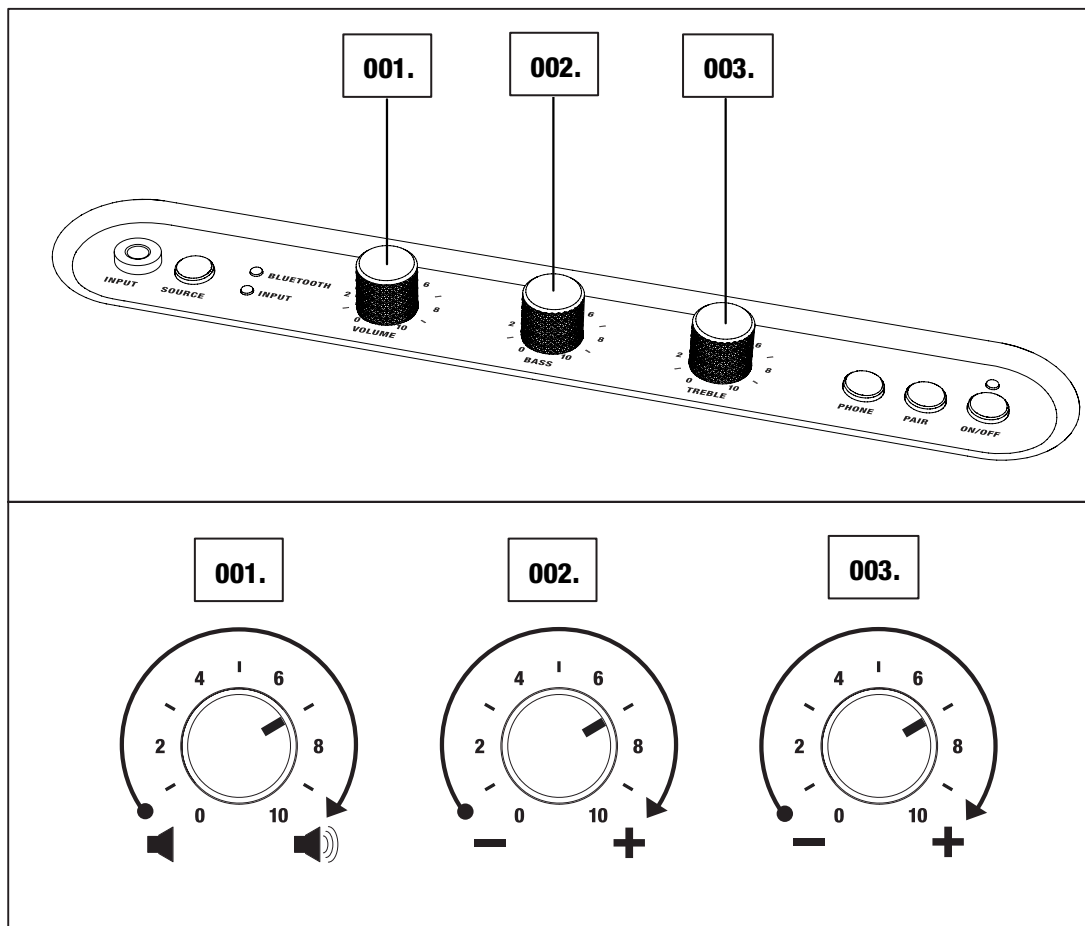
# RÉGLAGE DU SON

LE STOCKWELL PRÉSENTE TROIS BOUTONS POUR RÉGLER LE SON :

001. BOUTON DE VOLUME

002. BOUTON DE BASSES

003. BOUTON D'AIGUS





# REPLACEMENT DE LA BATTERIE INTERNE

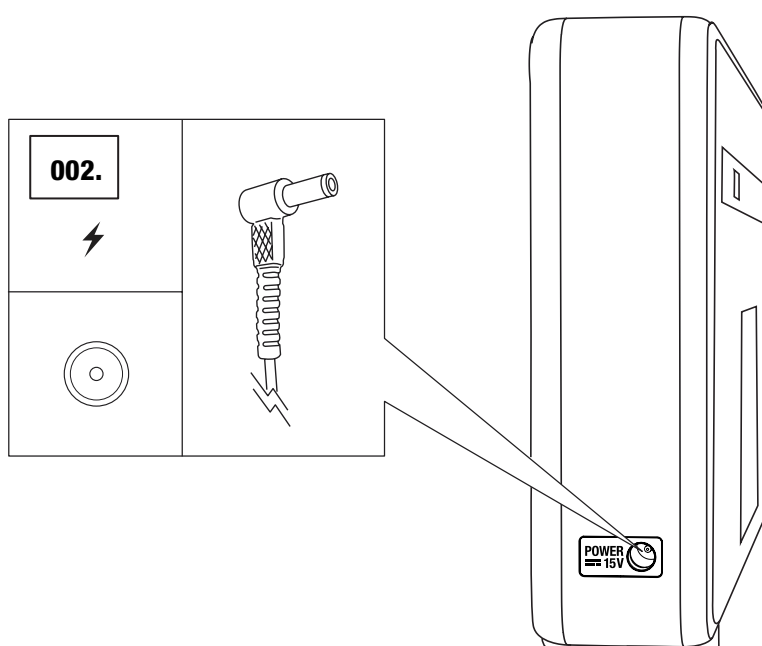
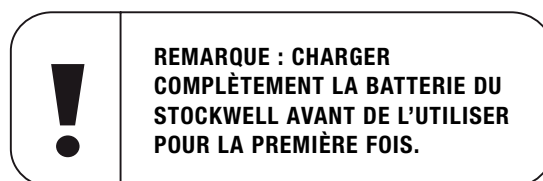
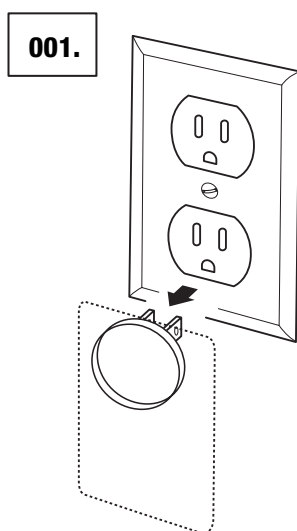
**SI LA BATTERIE INTERNE EST ENDOMMAGÉE OU USÉE, VOUS POUVEZ LA REMPLACER. LA BATTERIE DÉFECTUEUSE DOIT TOUJOURS ÊTRE RECYCLÉE CONFORMÉMENT AUX LOIS ET RÉGLEMENTATIONS LOCALES.**

**001. DÉBRANCHER L'ADAPTATEUR DE LA PRISE MURALE.**

**002. DÉBRANCHER LE CORDON D'ALIMENTATION DE LA PRISE 15V SITUÉE DU CÔTÉ GAUCHE DU STOCKWELL.**

**003. SI LE STOCKWELL EST ÉQUIPÉ D'UNE HOUSSE À RABAT, LA RETIRER CONFORMÉMENT AUX INSTRUCTIONS PAGE 026.**

**004. PLACER PRÉCAUTIONNEUSEMENT LE STOCKWELL SUR LA FACE AVANT, SUR UNE SURFACE PLATE ET PROPRE.**



# REPLACEMENT DE LA BATTERIE INTERNE

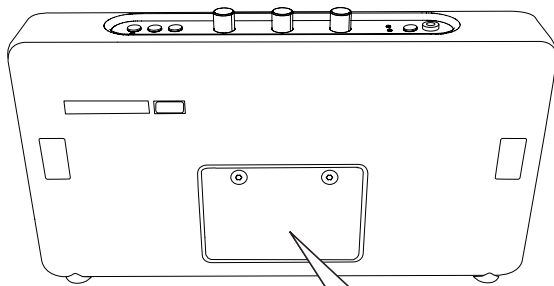
005. UTILISER UN TOURNEVIS TORX (DIMENSION T10), DÉVISSER LES DEUX VIS SUR LA TRAPPE DE LA BATTERIE, À L'ARRIÈRE DU STOCKWELL.

006. OUVRIR LA TRAPPE DE LA BATTERIE ET LA RETIRER DU HAUT-PARLEUR.

007. ÔTER LA TRAPPE DE LA BATTERIE ET SOULEVER PRÉCAUTIONNEUSEMENT LA BATTERIE SANS TIRER SUR LE CÂBLE RELIANT LA BATTERIE AU STOCKWELL.

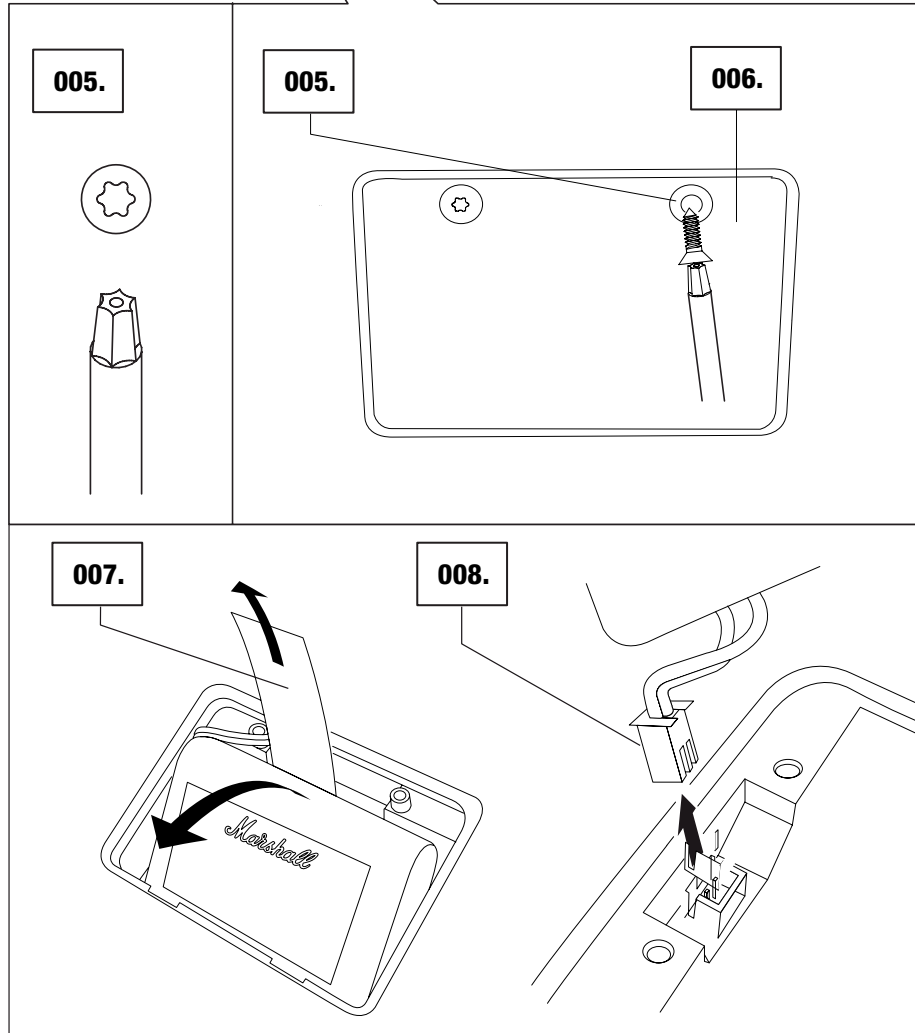
008. DÉBRANCHER PRÉCAUTIONNEUSEMENT LA PRISE DE LA BATTERIE ET RETIRER LA BATTERIE.

009. INVERSER LE PROCESSUS AFIN D'INSTALLER LA NOUVELLE BATTERIE.



#### MISES EN GARDE :

- UTILISER UNIQUEMENT UNE BATTERIE STOCKWELL AUTHENTIQUE.
- NE PAS TIRER SUR LE CÂBLE DE LA BATTERIE.
- LA PRISE DE LA BATTERIE EST SENSIBLE AUX POLARITÉS.



## UTILISATION DE LA HOUSSE À RABAT (OPTIONNEL)

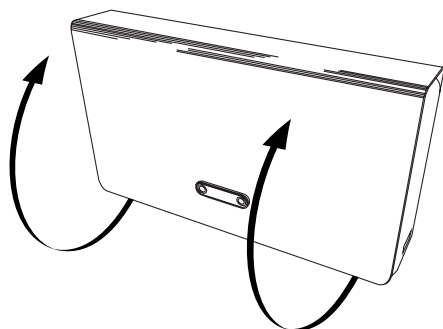
LA HOUSSE À RABAT EST VENDUE SÉPARÉMENT OU PEUT ÊTRE FOURNIE AVEC CERTAINS MODÈLES DU STOCKWELL. ELLE PERMET DE PROTÉGER VOTRE STOCKWELL ENTRE LES UTILISATIONS ET PEUT ÊTRE PLIÉE SOIGNEUSEMENT À L'ARRIÈRE DU STOCKWELL LORSQUE VOUS UTILISEZ CELUI-CI.

001. SAISIR LA HOUSSE À RABAT, EN PARTANT DU BAS À L'AVANT DU STOCKWELL.

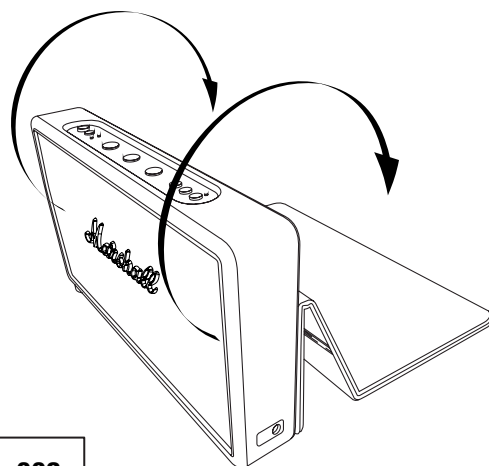
002. DÉPLIER LA HOUSSE À RABAT, EN PARTANT DU BAS À L'AVANT DU STOCKWELL, SUR TOUTE LA SURFACE DU HAUT-PARLEUR.

003. PLIER LA HOUSSE À RABAT ET LA BLOQUER À L'ARRIÈRE DU HAUT-PARLEUR.

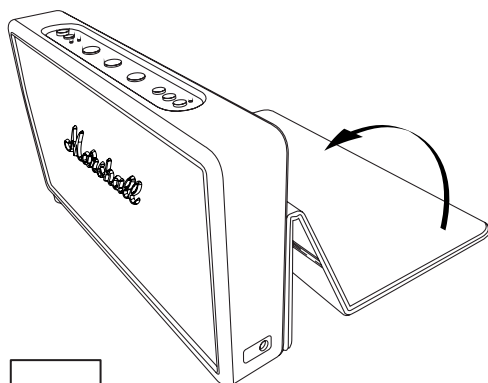
004. LA HOUSSE À RABAT TIENT EN PLACE À L'AIDE DES AIMANTS.



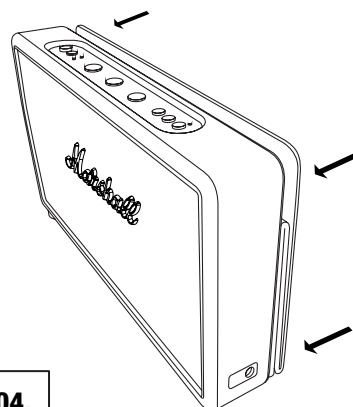
001.



002.



003.



004.

# UTILISATION DE LA HOUSSE À RABAT (OPTIONNEL)

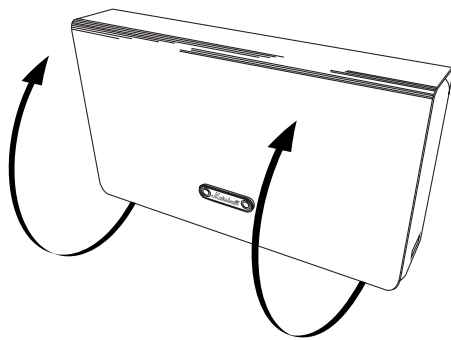
IL EST POSSIBLE DE PLIER LA HOUSSE À RABAT SOUS FORME DE SOCLE INCLINABLE POUR LE STOCKWELL.

001. SAISIR LA HOUSSE À RABAT, EN PARTANT DU BAS À L'AVANT DU STOCKWELL.

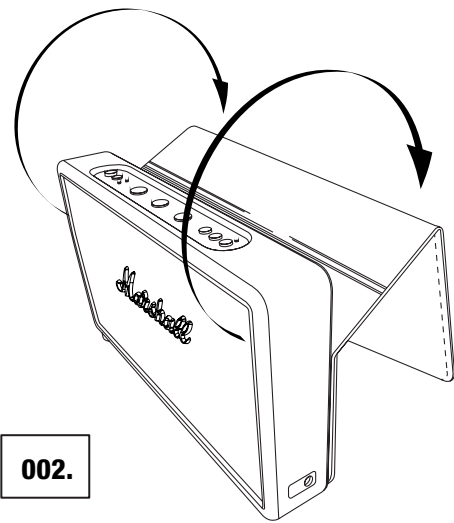
002. DÉPLIER LA HOUSSE À RABAT SUR TOUTE LA SURFACE DU HAUT-PARLEUR.

003. PLIER LE HAUT DE LA HOUSSE À RABAT SOUS LE STOCKWELL.

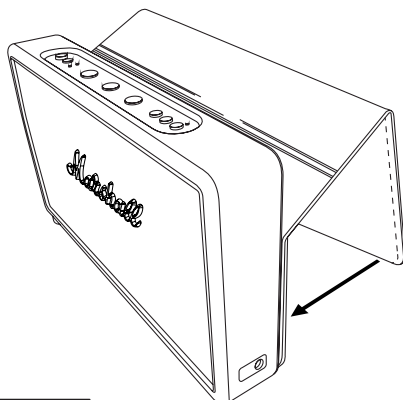
004. INCLINER LE HAUT-PARLEUR JUSQU'À CE QU'IL REPOSE EN TOUTE SÉCURITÉ SUR LA HOUSSE À RABAT.



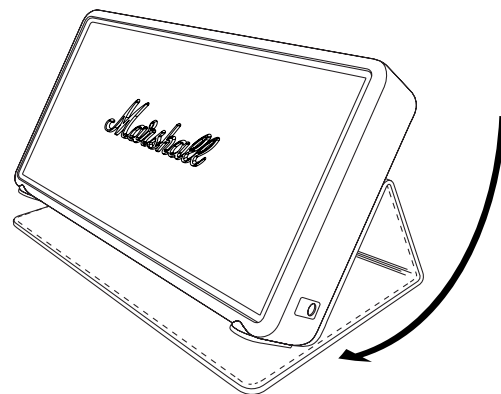
001.



002.



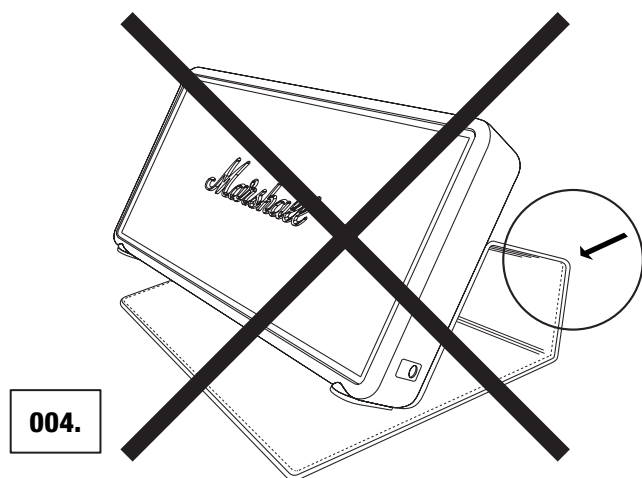
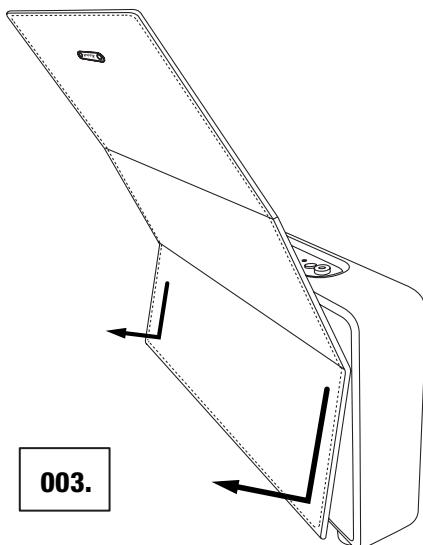
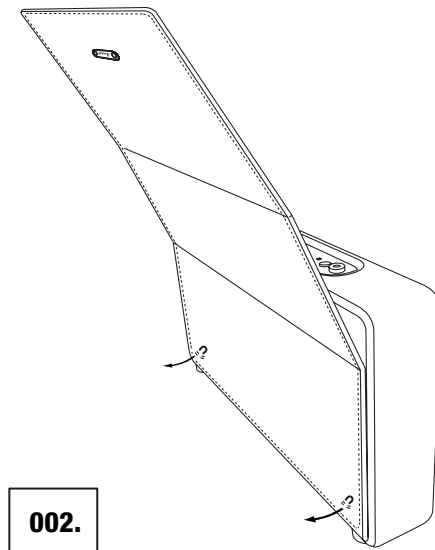
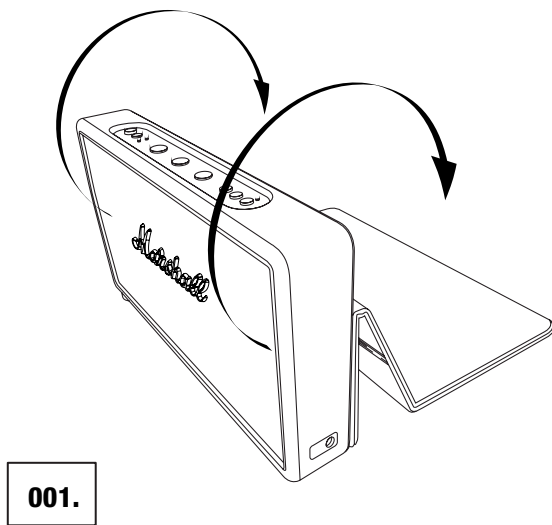
003.



004.

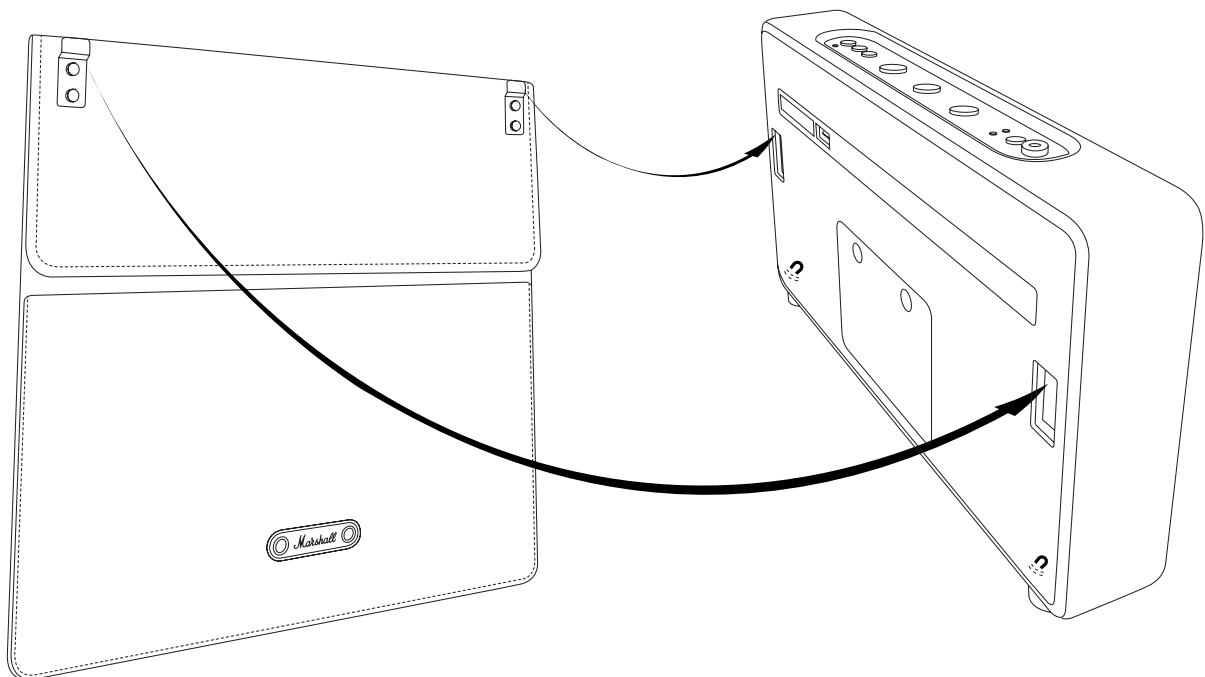
# RETRAIT DE LA HOUSSE À RABAT (OPTIONNEL)

001. DÉPLIER LA HOUSSE À RABAT, EN PARTANT DU BAS À L'AVANT DU STOCKWELL, SUR TOUTE LA SURFACE DU HAUT-PARLEUR.
002. À L'ARRIÈRE DU STOCKWELL, SAISIR LA HOUSSE À RABAT PAR LE BAS ET TIRER EN DOUCEUR. LA HOUSSE EST MAINTENUE EN PLACE PAR DES AIMANTS DISSIMULÉS.
003. TIRER LA HOUSSE À RABAT VERS LE BAS ET L'ÉLOIGNER DU HAUT-PARLEUR POUR LA RETIRER.
004. MISE EN GARDE : NE PAS EXERCER DE FORCE EXCESSIVE LORS DU RETRAIT DE LA HOUSSE À RABAT.



## **FIXATION DE LA HOUSSE À RABAT (OPTIONNEL)**

- 001. FAIRE GLISSER EN DOUCEUR LES ATTACHES DE LA HOUSSE À RABAT DANS LES FENTES CORRESPONDANTES AU DOS DU STOCKWELL.**
- 002. LA HOUSSE EST MAINTENUE EN PLACE PAR DES AIMANTS DISSIMULÉS.**
- 003. REPOUSSER LES BOUTONS RÉTRACTABLES ET PLIER LA HOUSSE À RABAT SUR LE DESSUS ET L'AVANT DU STOCKWELL.**



# DONNÉES TECHNIQUES

## CARACTÉRISTIQUES AUDIO

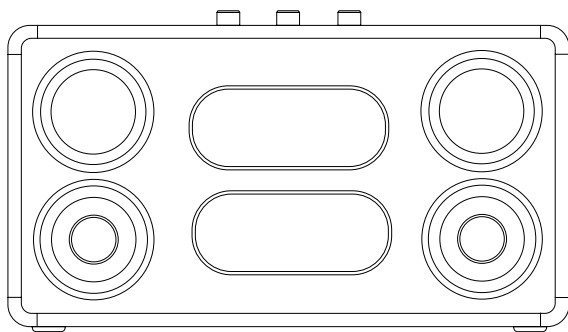
- HAUT-PARLEUR STÉRÉO ACTIF À SYSTÈME BASS-REFLEX
- RÉGLAGE DE TONALITÉ :
  - BASSES : 300 Hz, +6 dB À -12 dB
  - AIGUS : 3k Hz, +6 dB À -12 dB
- AMPLIFICATEURS DE CLASSE D : 2 x 10 W
- WOOFER : 2 x 2,25"
- LARGE BANDE : 2 x 2,25"
- RADIATEURS PASSIFS : 2 x 3,5" x 1,5"
- SPL MAX. : 90 dB SPL @ 1m
- PLAGE DE FRÉQUENCES : 50 - 20 000 Hz

## CONNECTIVITÉ

- BLUETOOTH : STANDARD V 4.0 + EDR
- ENTRÉE - JACK STÉRÉO 3,5 mm

## DONNÉES TECHNIQUES

- ADAPTATEUR RÉSEAU : 15 V/1,8 A
- CONSOMMATION DE PUISSANCE MAX. : 60 W
- CONSOMMATION D'ÉNERGIE EN MODE VEILLE :
  - MODE BATTERIE : 150  $\mu$ A
  - MODE ADAPTATEUR RÉSEAU : 0,2 W
- SORTIE DU CHARGEMENT USB : 5 V/1 A
- SORTIE AUDIO : 27 W RMS
- TYPE DE BATTERIE : 3 x BATTERIES 3,7 V LI-ION, 2 200 mAh
- DURÉE DE LA BATTERIE EN TEMPS D'ÉCOUTE :
  - VOLUME MAX. : 10 h
  - VOLUME MOY. : 25 h\*
- TEMPS DE CHARGE DE LA BATTERIE : 3 h
- POIDS : 1,20 kg
- DIMENSIONS : 260 x 140 x 41 mm



REMARQUE : L'AVANT N'EST PAS AMOVIBLE. CETTE ILLUSTRATION A POUR BUT DE PRÉSENTER LA CONFIGURATION INTERNE DU HAUT-PARLEUR. N'ESSAYEZ PAS DE RETIRER LA GRILLE AVANT. VOUS RISQUERIEZ D'ENDOMMAGER VOTRE HAUT-PARLEUR ACTIF.

\*TEMPS D'ÉCOUTE CALCULÉ AVEC LE VOLUME RÉGLÉ SUR 5 ET EN MODE DE SÉLECTION ALÉATOIRE DES MORCEAUX.



# DÉPANNAGE

PROBLÈME	CAUSE	ACTION
<b>LE STOCKWELL NE S'ALLUME PAS</b>	Le haut-parleur n'est pas branché au secteur CA et la batterie interne est déchargée.	Vérifier que le STOCKWELL est branché dans une prise murale CA qui fonctionne, voir page <b>008</b> .
<b>LA BATTERIE INTERNE NE FONCTIONNE PAS OU L'AUTONOMIE DE LA BATTERIE A DIMINUÉ</b>	La batterie interne est défectueuse ou usée et doit être remplacée.	Remplacer la batterie interne conformément aux instructions page <b>022</b> .
<b>IL N'Y A PAS DE SON</b>	La sortie sélectionnée pour la source audio n'est pas la bonne.	Changer la source audio sélectionnée, voir page <b>018</b> .
	La source audio n'est pas connectée par Bluetooth ou câble.	Connecter la source audio au haut-parleur, voir page <b>011</b> ou <b>016</b> .
	Le volume est réglé trop bas soit sur la source audio, soit sur le STOCKWELL.	Augmenter légèrement le volume de votre source audio, puis augmenter légèrement le volume du haut-parleur, voir page <b>020</b> .
<b>LE VOLUME EST TROP FAIBLE</b>	Le câble audio n'est pas branché correctement.	Vérifier que le câble audio est correctement connecté, voir page <b>016</b> .
	Le volume est réglé trop bas soit sur la source audio, soit sur le STOCKWELL.	Augmenter légèrement le volume de votre source audio, puis augmenter légèrement le volume du haut-parleur, voir page <b>020</b> .
<b>IL Y A UN GRÉSILLEMENT</b>	L'amplificateur se coupe lorsqu'il est déchargé.	Baisser le volume sur la source audio.  Baisser le volume ou l'amplification des basses sur le STOCKWELL, voir page <b>020</b> .

# DÉPANNAGE


PROBLÈME	CAUSE	ACTION
<b>LE SON EST DÉFORMÉ</b>	Le volume est trop élevé sur la source audio.	Baisser le volume de lecture sur la source audio.
	Le fichier son (mp3) est de mauvaise qualité.	Essayer un autre fichier son (mp3) ou un autre lecteur de musique.
	Le volume est trop élevé sur le STOCKWELL.	Diminuer le volume sur le STOCKWELL, voir page <b>020</b> .
	Trop de basses/aigus sur le haut-parleur.	Diminuer les basses/les aigus sur le STOCKWELL, voir page <b>020</b> .
<b>PERFORMANCE INÉGALE</b>	Interférence provenant d'un appareil électronique.	Déplacer le STOCKWELL à un autre endroit.
		Éteindre ou déplacer les appareils électroniques pouvant causer des interférences.
<b>CONNEXION OU ASSOCIATION AVEC UN APPAREIL BLUETOOTH IMPOSSIBLE</b>	Les deux appareils Bluetooth sont trop éloignés.	Rapprocher les appareils de manière à ce que moins de 10 mètres les séparent, sans obstacles tels que des murs ou des portes.
	Le Bluetooth n'est pas activé sur votre appareil.	Vérifier que le Bluetooth est activé sur votre appareil.
	L'association a été interrompue après un délai.	Lorsque le bouton d'association est enclenché, le STOCKWELL cherche les appareils pendant 3 minutes, voir page <b>011</b> .

# DÉPANNAGE

PROBLÈME	CAUSE	ACTION
<b>CONNEXION OU ASSOCIATION AVEC UN APPAREIL BLUETOOTH IMPOSSIBLE</b>	Votre dispositif demande un code PIN.	Dans la plupart des cas, vous n'avez pas besoin de saisir le code PIN (mot de passe) lorsque vous connectez l'appareil Bluetooth au STOCKWELL.
		Si la fenêtre de saisie du code PIN s'affiche, utiliser le code 0000.
	Votre appareil assure uniquement la fonction hf (mains libres) Bluetooth.	Le haut-parleur ne parvient pas à se connecter à l'aide de la fonction zone hf (mains libres) Bluetooth. Essayer de connecter l'appareil à l'aide du cordon spirale inclus, voir page <b>017</b> .
<b>LA CONNEXION BLUETOOTH S'INTERROMPT</b>	Les deux appareils Bluetooth sont trop éloignés ou la connexion est affectée par des obstacles.	Rapprocher les appareils de manière à ce que moins de 10 mètres les séparent, sans obstacles tels que des murs ou des portes.
	Le STOCKWELL est entouré d'un champ électrique puissant.	Des objets tels que les fours micro-ondes, les adaptateurs de réseau sans fil, les lumières fluorescentes et les cuisinières à gaz utilisent la même gamme de fréquences que l'appareil Bluetooth. Cela pourrait entraîner des perturbations électriques.
<b>LE MODE TÉLÉPHONE NE FONCTIONNE PAS</b>	Le téléphone n'est pas connecté via Bluetooth.	Connecter votre appareil Bluetooth, voir page <b>011</b> .
	Le STOCKWELL est éteint.	Le STOCKWELL doit être allumé pour le mode téléphone. Allumer le haut-parleur, voir page <b>010</b> .

# DÉPANNAGE

PROBLÈME	CAUSE	ACTION
<b>LA HOUSSE À RABAT N'EST PAS CORRECTEMENT PLIÉE</b>	La housse à rabat est pliée vers l'arrière de force, à l'arrière en haut du STOCKWELL.	<p>001. Plier la housse à rabat à l'arrière du haut-parleur, de manière à ce qu'elle soit aussi plate que possible.</p> <p>002. Positionner le haut-parleur sur le dos et exercer une légère pression vers le bas.</p> <p>003. La housse à rabat est de nouveau pliée et est à nouveau utilisable.</p>

	<p><b>REMARQUES :</b></p> <p><b>LES APPAREILS BLUETOOTH SONT SUSCEPTIBLES D'ENTRAÎNER DES DÉFAILLANCES TECHNIQUES OU LIÉES AU SON SELON L'UTILISATION, DANS LES CAS SUIVANTS :</b></p> <ul style="list-style-type: none"><li>• <b>LORSQUE DES PARTIES DU CORPS SONT EN CONTACT AVEC LE SYSTÈME DE RÉCEPTION/ TRANSMISSION DE L'APPAREIL BLUETOOTH OU DU STOCKWELL.</b></li><li>• <b>VARIATIONS ÉLECTRIQUES DUES À DES OBSTACLES TELS QUE DES MURS, DES ANGLES, ETC.</b></li><li>• <b>EXPOSITION À DES PERTURBATIONS ÉLECTRIQUES PROVENANT D'APPAREILS ÉQUIPÉS DE LA MÊME BANDE DE FRÉQUENCE, TELS QUE DES ÉQUIPEMENTS MÉDICAUX, FOURS MICRO-ONDES OU RÉSEAUX SANS FIL.</b></li></ul> <p><b>CET APPAREIL SANS FIL EST SUSCEPTIBLE D'ENTRAÎNER DES PERTURBATIONS ÉLECTRIQUES PENDANT SON UTILISATION.</b></p>
---	---

**[WWW.MARSHALLHEADPHONES.COM](http://WWW.MARSHALLHEADPHONES.COM)**