



MARQUE: PROLINE
REFERENCE: VCBS2226
CODIC: 4135318



NOTICE
↓

PROLINE

VCBS2226

VACUUM CLEANER

ASPIRATEUR

STOFZUIGER



OPERATING INSTRUCTIONS



MANUEL D'UTILISATION



HANDLEIDING

AVERTISSEMENTS

- ❖ Cet appareil est destiné à un usage domestique uniquement. Toute utilisation autre que celle prévue pour cet appareil, ou pour une autre application que celle prévue, par exemple une application commerciale, est interdite.
- ❖ Si le câble d'alimentation est endommagé, il doit être remplacé par le fabricant, son service après vente ou des personnes de qualification similaire afin d'éviter un danger.
- ❖ En ce qui concerne les informations détaillées sur la méthode et la fréquence du nettoyage et des précautions d'entretien par l'utilisateur, référez-vous à la section "NETTOYAGE ET ENTRETIEN" en pages 14 & 15.
- ❖ En ce qui concerne les informations détaillées sur l'utilisation de l'appareil en toute sécurité, référez-vous à la section "UTILISATION".
- ❖ Cet appareil peut être utilisé par des enfants âgés d'au moins 8 ans et par des personnes ayant des capacités physiques,

sensorielles ou mentales réduites ou dénuées d'expérience ou de connaissance, s'ils (si elles) sont correctement surveillé(e)s ou si des instructions relatives à l'utilisation de l'appareil en toute sécurité leur ont été données et si les risques encourus ont été appréhendés. Les enfants ne doivent pas jouer avec l'appareil. Le nettoyage et l'entretien par l'utilisateur ne doivent pas être effectués par des enfants sans surveillance.

- ❖ Les objets suivants sont strictement interdits, sous peine d'abîmer l'aspirateur ou de causer un incendie, et de provoquer des blessures corporelles accidentelles:
- ❖ N'aspirez pas les objets de taille importante, affûtés ou brisés, tels que les verres.
- ❖ N'aspirez pas les liquides dangereux ou abrasifs (solvant, produit corrosif, détergent...).
- ❖ N'aspirez pas de substances inflammables ou explosives, telles que l'essence ou l'alcool.

- ❖ N'aspirez pas les objets brûlants ou incandescents (cigarettes, allumettes, cendres chaudes).
- ❖ La fiche de prise de courant du câble d'alimentation doit être enlevée du socle avant de nettoyer l'appareil ou d'entreprendre les opérations d'entretien.

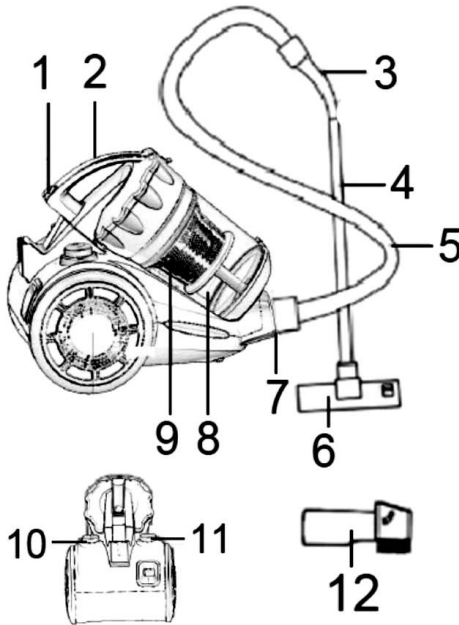


Nos emballages /
produits peuvent faire l'objet
d'une consigne de tri,
pour en savoir plus :
www.quefairedemesdechets.fr

INSTRUCTIONS IMPORTANTES DE SÉCURITÉ

- Débranchez toujours l'appareil de la prise électrique s'il est laissé sans surveillance et avant de l'assembler, de le démonter ou de le nettoyer.
- N'utilisez pas l'appareil si vos mains ou vos pieds sont mouillés.
- N'utilisez pas l'appareil sans son filtre correctement installé.
- N'utilisez pas cet appareil pour aspirer de l'eau ni tout autre liquide.
- N'immergez pas l'appareil dans de l'eau ni dans un autre liquide pour le nettoyer.
- Utilisez uniquement les accessoires d'origine recommandés par le fabricant.
- Le tuyau doit être inspecté régulièrement et ne doit pas être utilisé s'il est endommagé.

DESCRIPTION



1. Bouton de déverrouillage du bac à poussière
2. Poignée du bac à poussière
3. Régulateur du débit d'air
4. Tubes télescopiques
5. Tuyau
6. Brosse pour les sols
7. Orifice d'insertion du tuyau
8. Bac à poussière
9. Filtre
10. Interrupteur marche/arrêt
11. Bouton d'enroulement du câble
12. Accessoire combiné (suceur plat et brosse à poussière)

ASSEMBLAGE

Débranchez toujours l'appareil avant de monter ou démonter les accessoires.

Connexion du tuyau

- Pour assembler le tuyau, introduisez-le fermement dans l'orifice d'insertion du tuyau situé sur l'avant de l'appareil et poussez-le jusqu'à ce qu'il s'enclenche en position.
- Pour démonter le tuyau, appuyez sur les boutons de déverrouillage situés sur les côtés du tuyau, puis tirez le tuyau hors de l'appareil.

Assemblage du tube et des accessoires

1. Attachez l'extrémité la plus large du tube à la poignée du tuyau.
2. Ajustez le tube télescopique à la longueur désirée.
 - Poussez l'interrupteur situé sur le tube vers l'avant puis ajustez-le. Relâchez l'interrupteur jusqu'à ce que la longueur désirée soit obtenue.
3. Assemblez l'accessoire désiré à l'extrémité du tube télescopique.
 - L'accessoire combiné (suceur plat et brosse à poussière) peut être utilisé pour nettoyer les coins, les bords et les espaces étroits.



Pour démonter le tube et les accessoires, tenez chaque pièce solidement et séparez-la en la tirant fermement.

- **Double position de brosse pour moquette / sol dur (illustrations pour référence seulement)**

Position 1: Poils étirés
Pour les sols durs



Position 2: Poils rétractés
Pour les tapis ou moquettes



FONCTIONNEMENT

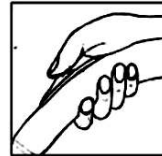
1. Sortez le câble de l'appareil en tirant dessus, puis branchez-le sur la prise de courant.

- La marque JAUNE indique la longueur idéale pour le câble. Ne sortez pas le câble au-delà de la marque ROUGE.

2. Appuyez sur l'interrupteur marche/arrêt situé sur le dessus de l'appareil pour mettre l'appareil en marche.

3. Vous pouvez rapidement réduire la puissance d'aspiration en poussant le régulateur de flux d'air situé sur le manche du tuyau.

Poussez-le vers l'avant pour augmenter la puissance, et vers l'arrière pour la réduire.



NETTOYAGE ET ENTRETIEN

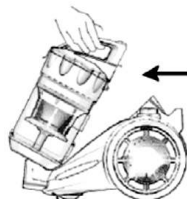
Eteignez toujours l'appareil et débranchez-le de la prise secteur avant d'effectuer une procédure d'entretien ou de nettoyage.

Essuyez les surfaces externes de l'appareil avec un chiffon humide. Faites-le bien sécher avant de le réutiliser.

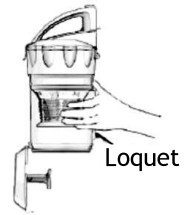
Vider le bac à poussière

Videz le bac à poussière quand la poussière atteint la ligne MAX.

1. Appuyez sur le bouton de déverrouillage du bac à poussière et retirez le bac.



- Maintenez le bac à poussière au-dessus d'une poubelle et appuyez sur le bouton d'ouverture du bac pour ouvrir son couvercle. Videz le bac à poussière.

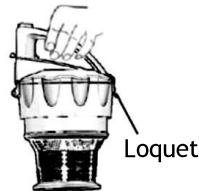


- Fermez le couvercle avant jusqu'à ce que vous entendiez un déclic sonore.

Nettoyage du filtre

Il est très important de maintenir le filtre propre afin d'assurer un fonctionnement optimal de l'aspirateur. Nettoyez régulièrement le filtre.

- Enlevez l'unité du filtre du bac à poussière en le tournant dans le sens contraire des aiguilles d'une montre.
- Relâchez le loquet pour ouvrir le couvercle de l'unité du filtre.



- Enlevez l'éponge de la grille.
- Tapotez le filtre contre la paroi intérieure d'une poubelle. Lavez toutes les pièces sous l'eau courante. Séchez-les complètement.

- N'UTILISEZ PAS DE DÉTERGENT POUR NETTOYER LES PIÈCES.



- Remplacez l'éponge dans la grille, puis placez-les dans l'unité du filtre.
- Fermez le couvercle en appuyant sur le loquet jusqu'à entendre un clic.
- Remplacez l'unité du filtre dans le bac à poussière.
 - Assurez-vous que la flèche indiquée sur l'unité du filtre s'aligne avec le symbole de déverrouillage du bac à poussière.
- Tournez l'unité du filtre dans le sens des aiguilles d'une montre jusqu'à ce qu'elle se verrouille en position.
 - La flèche sur l'unité du filtre doit être alignée avec le symbole de verrouillage sur le bac à poussière.
- Remplacez le bac à poussière dans l'appareil.
 - Assurez-vous que l'ouverture du bac à poussière s'aligne avec l'entrée d'air.

Enroulement du câble d'alimentation

Lorsque l'appareil n'est pas utilisé, débranchez le câble d'alimentation de la prise secteur, puis appuyez sur le bouton d'enroulement du câble pour enrouler le câble d'alimentation.

ATTENTION: Pensez à toujours accompagner le mouvement d'enroulement du câble d'alimentation en tenant sa prise afin d'éviter qu'il n'ait un mouvement semblable à un fouet et ne blesse quelqu'un.

Rangement

Insérez le support de la brosse de sol (assemblée sur les tubes) dans le clip de rangement à l'arrière de l'appareil.

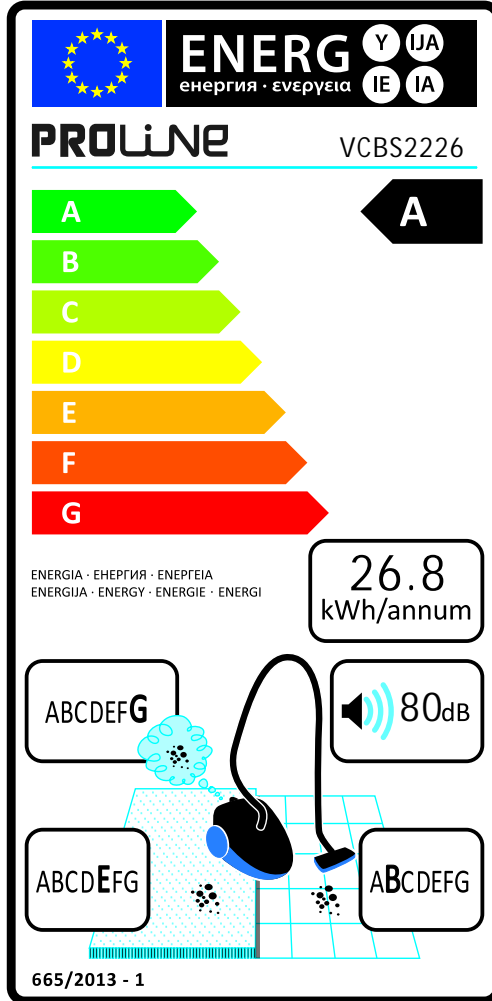
GUIDE DE DÉPANNAGE

Vérifiez les points ci-dessous avant d'apporter l'appareil chez un réparateur agréé.

Problème	Cause possible	Solution possible
L'aspirateur ne fonctionne pas.	<ol style="list-style-type: none"> 1. Vérifiez si l'appareil est bien branché à une prise secteur. 2. Vérifiez que l'interrupteur est appuyé en position de marche. 	<ol style="list-style-type: none"> 1. Rebranchez le câble sur la prise de courant et vérifiez que la prise est bien sous tension. 2. Puis remettez l'aspirateur en marche.
L'appareil aspire moins bien.	<ol style="list-style-type: none"> 1. Vérifiez si le tuyau, le tube ou la brosse à sol n'est pas obstrué ou endommagé. 2. Vérifiez si le bac à poussière n'est pas plein. 3. Vérifiez si les filtres ne sont pas obstrués et si les tubes sont correctement assemblés. 	<ol style="list-style-type: none"> 1. Enlevez immédiatement les objets à l'origine de l'obstruction. 2. Videz le bac à poussière. 3. Nettoyez les filtres ou assemblez à nouveau les tubes.
Le câble ne s'enroule pas entièrement.	Vérifiez si le câble n'est pas entortillé.	Sortez le câble à la longueur adéquate, puis faites-le rentrer à nouveau.
Impossible de sortir le câble.	Le câble est peut-être entortillé.	Rembobinez et sortez le câble plusieurs fois en appuyant sur le bouton d'enroulement.
La puissance d'aspiration ne se règle pas.	Le dispositif de réglage de la puissance d'aspiration est peut-être défectueux.	Redémarrez l'appareil plusieurs fois. S'il ne fonctionne toujours pas, contactez un réparateur agréé.

SPÉCIFICATIONS

Caractéristiques nominales: 220-240V~ 50/60Hz 700W



MISE AU REBUT



■ En tant que distributeur responsable, nous accordons une grande importance à la protection de l'environnement.

Nous vous encourageons à respecter les procédures correctes de mise au rebut de votre appareil, des piles et des éléments d'emballage. Cela aidera à préserver les ressources naturelles et à garantir qu'il soit recyclé d'une manière respectueuse de la santé et de l'environnement.

Vous devez jeter ce produit et son emballage selon les lois et les règles locales. Puisque ce produit contient des composants électroniques et parfois des piles, le produit et ses accessoires doivent être jetés séparément des déchets domestiques lorsque le produit est en fin de vie.

Pour plus de renseignements sur les procédures de mise au rebut et de recyclage, contactez les autorités de votre commune.

Apportez l'appareil à point de collecte local pour qu'il soit recyclé. Certains centres acceptent les produits gratuitement.

Hotline Darty France

Quels que soient votre panne et le lieu d'achat de votre produit en France, avant de vous déplacer en magasin Darty, appelez le 0 978 970 970 (prix d'un appel local) 7j/7 de 7h à 22h.

Hotline New Vandendorre

Le service après-vente est joignable du lundi au samedi au +32 2 334 00 00

En raison des mises au point et améliorations constamment apportées à nos produits, de petites incohérences peuvent apparaître dans ces instructions. Veuillez nous excuser pour la gêne occasionnée.

Darty Holdings SNC © 14 route d'Aulnay 93140 Bondy, France 15 / 07 / 2015