



MARQUE: EWT
REFERENCE: CS6 COMFORT
CODiC: 4184963



NOTICE



ewt[®]

ASPIRATEURS EAU ET POUSSIÈRES

WET AND DRY VACUUMS

NASS-UND TROCKENSAUGER

NAT/DR.OOG-ZUIGERS

ASPIRADORA DE SÓLIDOS Y LÍQUIDOS

FRANÇAIS

ENGLISH

DEUTSCH

NEDERLANDS

ESPAÑOL

Mode d'emploi



38L

Modèle: CS 6 COMFORT



CE



RoHS



TABLE DES MATIÈRES

Section	Page
Table des matières	2
Garantie.....	3
Recommandations et mises en garde	3
Caractéristiques techniques	9
Liste des éléments	10
Instructions de montage	11
Mise en marche	13
Aspiration des poussières	14
Aspiration des liquides	16
Fonction souffleur	18
Entretien	18
Installation et nettoyage du filtre cartouche	20
Installation et nettoyage du filtre mousse.....	21
Résolution des problèmes	22
Protection de l'environnement	23
Pièces – Vue éclatée	24
Liste des pièces détachées	25

Merci d'avoir acheté cet aspirateur EWT® eau et poussières. Vous pouvez être sûr qu'avec EWT®, vous avez acquis un produit de haute qualité conçu pour un fonctionnement optimal. Cet aspirateur est capable de ramasser des liquides et des matériaux solides.

POUR VOTRE SÉCURITÉ: LIRE ATTENTIVEMENT ET COMPRENDRE TOUTES LES INSTRUCTIONS

GLEN DIMPLEX FRANCE
ZI Petite Montagne Sud
12 rue des Cévennes
91017 EVRY LISSES CEDEX – FRANCE
Tel : +33 1 69 11 11 91 Fax : +33 1 60 86 28 37

GARANTIE

EWT® vous propose un produit durable et performant. Cet aspirateur eau et poussières EWT® est assorti d'une garantie de deux (2) ans à compter de la date d'achat sous les conditions d'utilisation normales. La garantie ne s'applique pas aux dommages dus directement ou indirectement à une utilisation abusive, à la négligence, à une utilisation non conforme, aux accidents, réparations non conformes ou modifications ainsi qu'à un défaut d'entretien. Veuillez conserver votre ticket de caisse/ facture comme preuve de votre achat. Nous garantissons la disponibilité des pièces détachées nécessaires à la maintenance de cet appareil pendant une durée de 5 ans minimum après l'arrêt de la fabrication du produit.

Les accessoires de cet appareil sont des consommables et leur garantie est limitée à un (1) mois.

RECOMMANDATIONS ET MISES EN GARDE

IMPORTANTES AVERTISSEMENTS DE SÉCURITÉ

Lire attentivement et comprendre toutes les instructions, avant de mettre en marche l'appareil

Pour éviter des dommages à votre aspirateur eau et poussières, utilisez seulement des accessoires recommandés par EWT®. Ce produit est uniquement pour l'usage domestique/privé.

Chère Cliente, cher client,

Merci d'avoir choisi un appareil de notre marque.



⚠ IMPORTANT : VEUILLEZ LIRE ATTENTIVEMENT CE MODE D'EMPLOI. RESPECTEZ LES OBLIGATIONS CONCERNANT LA SECURITE AINSI QUE LES MISES EN GARDE ET LES CONSIGNES DE SECURITE. UTILISEZ L'APPAREIL UNIQUEMENT SELON LES NORMES ET LES UTILISATIONS POUR LESQUELLES IL EST PREVU. DANS LE CAS CONTRAIRE, CELA PEUT PROVOQUER DES DOMMAGES AUX BIENS ET/OU AUX PERSONNES ET

ENTRAÎNER L'ANNULATION DE LA GARANTIE. CONSERVEZ SOIGNEUSEMENT CE MODE D'EMPLOI EN VUE D'UNE UTILISATION ULTERIEURE.

RECOMMANDATIONS EN MATIERE DE SECURITE ET AVERTISSEMENTS

- Cet appareil répond aux prescriptions de sécurité en vigueur pour les appareils électriques. Une utilisation non conforme peut toutefois entraîner des dommages corporels et matériels. Veuillez lire avec attention et intégralement ce mode d'emploi avant la mise en service de l'appareil. Conservez le mode d'emploi, le bon de garantie et la preuve d'achat ainsi que, si possible, également l'emballage.
- Cet appareil est prévu exclusivement pour l'utilisation dans le domaine privé et pour l'usage prévu. L'appareil ne convient pas pour un usage industriel. N'utilisez pas l'appareil en plein air (dans la mesure où il n'est pas spécialement conçu pour une utilisation en plein air). N'exposez pas l'appareil au rayonnement de la chaleur, ou rayonnement solaire direct ou à une très forte humidité (par exemple à la pluie). Ne plongez pas l'appareil dans un liquide quelconque et faites attention aux risques de dommages que présentent les mains mouillées ou humides. Débranchez immédiatement la fiche secteur si la partie moteur de l'appareil se retrouve mouillée ou humide. Ne posez pas l'appareil dans l'eau.
- Cet aspirateur eau et poussières ne doit être utilisé et stocké que dans la maison d'habitation.
- L'appareil est destiné à aspirer des matières non dangereuses pour la santé et des liquides non inflammables.
- Ne tenez pas les raccordements devant votre visage (en particulier les yeux, les oreilles, etc...). Ne dirigez jamais le suceur sur des

personnes ou des animaux.

- Utilisez l'appareil uniquement pour les usages auxquels il est destiné. D'autres types d'utilisations sont aux risques et périls de l'utilisateur et peuvent être dangereux.
- Ne sont pas autorisées les utilisations autres que celles prévues et le fonctionnement sans surveillance.
- Le fabricant ne peut pas être tenu pour responsable des dégâts dus à une utilisation non conforme ou à une manipulation incorrecte.
- Branchez l'appareil uniquement sur le courant alternatif de 230 volts. Il est recommandé que la prise soit protégée par un fusible 16 ampères. Pour votre sécurité, vérifiez toujours que votre réseau électrique soit protégé avec un disjoncteur différentiel.
- Assurez-vous que le sac à poussières approprié est bien placé dans son logement avant d'utiliser l'appareil. Des sacs à poussières inadaptés ou mal ajustés peuvent provoquer un dysfonctionnement de l'appareil et entraîner l'annulation de la garantie.
- Si le câble d'alimentation est endommagé, il doit être remplacé par le fabricant, son service après-vente agréé ou des personnes de qualification similaire afin d'éviter un danger.
- N'aspirez ni cendres ni charbon incandescents ou autres, ni éclats de verre d'une certaine dimension, ni objets pointus.
- N'aspirez pas de poussières de toner, utilisée par exemple dans les imprimantes ou les photocopieurs, car elles peuvent être conductrices d'électricité. Par ailleurs, elles pourraient ne pas être filtrées entièrement par le système de filtre de l'aspirateur eau et poussières et pourrait ainsi être rejetées dans l'atmosphère de la pièce par la soufflerie.
- Ne jamais aspirer de l'amiante ou de la poussière d'amiante.
- Ne jamais aspirer de liquides inflammables ou toxiques tels qu'essence, huile, acide ou autres substances volatiles.
- Ne jamais aspirer de liquides chauffés à plus de 60°C ni de poussières toxiques ou inflammables.

- Ne jamais poser l'appareil sur le côté. En particulier dans les escaliers, veillez à lui conserver une position horizontale et une stabilité suffisante.
- Toujours débrancher la fiche secteur après utilisation et avant nettoyage ou remplacement du filtre ou de l'accessoire.
- Les réparations sur les appareils électriques doivent être effectuées uniquement par un personnel spécialisé. Une réparation non conforme peut entraîner des risques importants pour l'utilisateur.
- Ne pas ranger l'appareil directement près d'un poêle ou d'un radiateur très chaud.
- Cet appareil peut être utilisé par des enfants de plus de 8 ans ou par des personnes aux capacités physiques, sensorielles ou mentales réduites ou manquant d'expérience et de connaissances uniquement s'ils sont surveillés et ont reçu des instructions claires sur l'utilisation correcte de l'appareil et les risques encourus. Les enfants ne doivent pas jouer avec l'appareil. Ne pas laisser les enfants nettoyer ou manipuler l'appareil sans surveillance.
- Débrancher toujours l'appareil pour le nettoyer ou le ranger et débrancher la fiche secteur de la prise si l'appareil ne doit pas être utilisé pendant un certain temps. Pour débrancher l'appareil, ne jamais tirer sur le câble, mais sur la fiche elle-même. Enlevez aussi de l'appareil les accessoires spéciaux éventuellement installés.
- Maintenez l'appareil propre. Pour le nettoyage n'utilisez ni solvants, ni produits de nettoyage contenant des solvants.
- Ne laissez pas l'appareil en marche sans surveillance. Si vous quittez la zone d'utilisation, éteignez l'appareil ou retirez la fiche secteur de la prise (pour cela, ne tirez pas sur le câble, mais sur la fiche).
- Afin de protéger les enfants des risques présentés par les appareils électriques domestiques, veillez à ce que le câble ne présente pas le risque de les faire trébucher et à ce que les enfants n'aient pas accès à l'appareil.

- N'utilisez pas l'appareil si vous êtes sous l'effet de médicaments, de l'alcool ou d'une drogue, si vous avez un traitement médical en cours ou si vous êtes fatigué.
- Veillez régulièrement à ce que l'appareil et le câble d'alimentation ne soient pas abîmés. N'utilisez pas un appareil endommagé.
- N'essayez pas de réparer l'appareil vous-même. Confiez toujours la réparation à un technicien agréé. Faites remplacer un câble détérioré sans délai exclusivement par le fabricant ou un électricien, qualifié contre un câble de même type afin de prévenir tout risque de décharge électrique et de blessure.
- Utilisez uniquement des pièces de rechange et des accessoires d'origine. Des pièces non agréées ou des accessoires d'une autre marque peuvent constituer une source de danger et entraîner l'annulation de la garantie.
- Vérifier assez souvent le flotteur.
- Si vous constatez une fuite de liquide sur votre appareil, arrêtez le immédiatement et débrancher la fiche secteur.
- Ne posez jamais l'appareil dans l'eau. Veillez à ce qu'il n'y ait pas d'eau qui coule sur l'appareil.
- Lors de l'élimination de l'eau souillée, respectez les dispositions légales.
- Rangez toujours l'appareil dans un endroit sec et sûr hors de la portée des enfants.
- Respectez aussi particulièrement les « consignes de sécurité particulières » ci-dessous.

Consignes de sécurité particulières :

- N'aspirez ni cendres incandescentes ni objets pointus ou tranchants.
- N'utilisez pas l'appareil dans des locaux humides.
- N'utilisez pas l'appareil sans sac à poussière (sauf pour aspirer du liquide). Veillez à ce que le sac à poussière soit toujours placé correctement dans l'appareil.
- Lors de l'utilisation de l'appareil, veillez à ce que la brosse ou le suceur de l'appareil n'aspire pas la chevelure de quelqu'un, un vêtement ou un membre.
- Maintenez l'aspirateur loin des sources de chaleur telles que radiateurs, poêles, etc..

Recommandations concernant la mise au rebut :

Cet appareil contient des composants électriques et électroniques et ne doit pas être éliminé avec les ordures ménagères. Il convient impérativement de respecter la législation locale en vigueur.

Utilisation comme souffleur:

- Dirigez l'air uniquement sur l'espace de travail.
- N'utilisez pas l'appareil comme pulvérisateur d'air.
- Ne visez pas directement des passants ou des personnes.
- Maintenez les enfants loin de l'appareil.
- Portez des lunettes de protection.

CARACTÉRISTIQUES TECHNIQUES

Puissance consommée	1300 W
Tension de réseau	220-240 V ~ 50Hz
Volume du réservoir	Cuve 38 L
Système de tuyaux	Ø38 mm
Flexible Anti-Crush	3,5 m
Câble	6 m
Prise Confort	Oui
Matière cuve	Inox
Chariot	Oui
Type de moteur	Dual Core Motor
Fonction soufflerie	Oui
Rangement du câble autour de la tête	Oui
Emplacement pour accessoires	Oui
Brosse principale large	1
Bec fente plat	1
Brosse ronde	1
2 tubes métal + 1 régulateur d'air	1
Adaptateur tous diamètres (Ø35 mm)	1
Adaptateur pour accessoires (Ø35-38 mm)	1
Filtres poussières	1 Sac poussières (38L) 1 Filtre Cartouche ECO WELL, HEPA 13
Filtre liquide	1 Filtre mousse

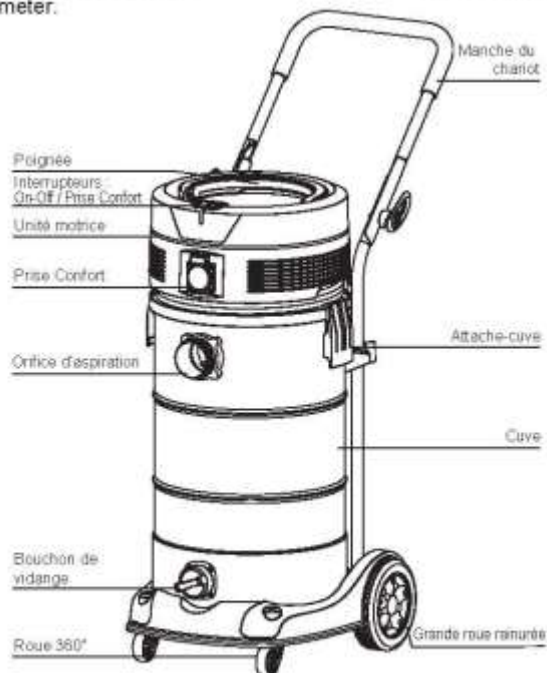
LISTE DES ÉLÉMENTS



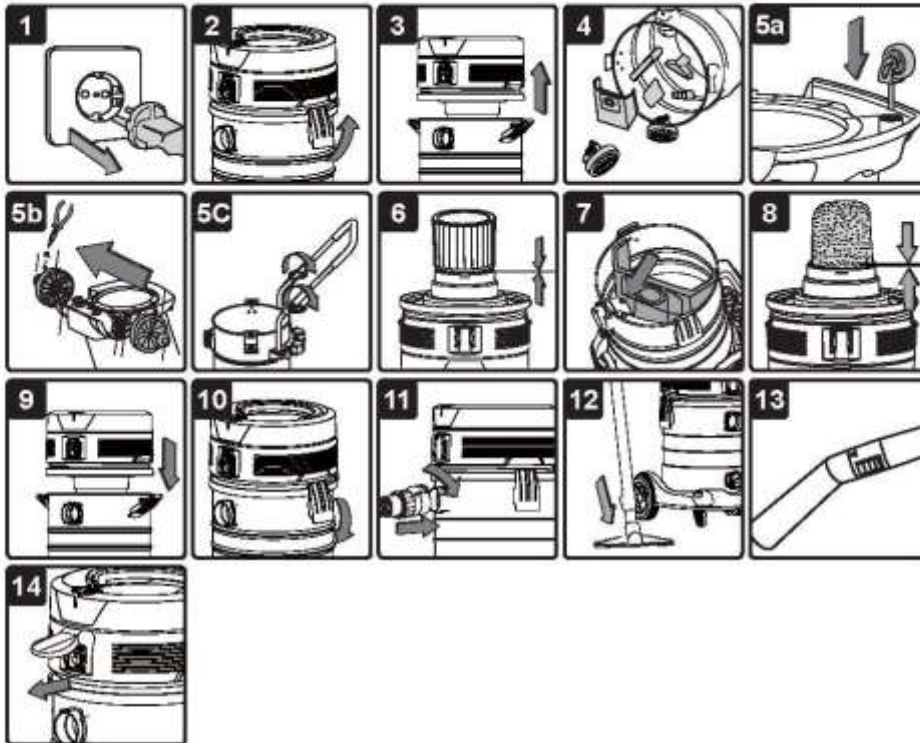
NOTE: The hose and accessories for this vacuum are 38mm diameter.

Déballer avec précaution le contenu du carton. Vérifiez chaque composant à l'aide de la liste ci-dessous.

A	Aspirateur eau et poussières	1
B	Manche du chariot	1
C	Bec fente plat	1
D	2 tubes métal + 1 régulateur d'air	1
E	Flexible Anti-Crush	1
F	Brosse principale large	1
G	Brosse ronde	1
H	Adaptateur pour accessoires	1
I	Adaptateur tous diamètres	1
J	Filtre mousse	1
K	Sac poussières 38L	1
L	Filtre cartouche ECO WELL	1
M	Roue 360°	2
N	Rondelle	4
O	Cache-roue	2
P	Goupille de verrouillage « R »	2
Q	Grandes roues rainurées	2
R	Tige métal – axe des roues rainurées	1
S	Mode d'emploi	1



INSTRUCTIONS DE MONTAGE



MONTAGE

1. Assurez-vous que la fiche secteur n'est pas branchée (Fig. 1).
2. Détachez les 2 attaches de cuve qui maintiennent la partie supérieure (Fig. 2).
3. Soulevez la partie supérieure vers le haut (Fig. 3).
4. Retirez les accessoires contenus dans la cuve (Fig. 4).
5. Retournez la cuve et insérez les 2 pieds avec roulettes. Vérifiez qu'elles soient enfoncées correctement (Fig. 5a).
6. **Montage des 2 grandes roues rainurées** ; sous la base de l'aspirateur, glissez la barre métallique qui va tenir les deux grandes roues rainurées dans l'emplacement correspondant. Ajoutez 1 rondelle, puis la roue, puis une autre rondelle de l'autre côté de la roue. Fixez le tout en enfilaient la goupille de verrouillage « R » dans l'orifice situé sur la barre. Enfin emboîtez le cache-roue orange (Fig. 5b).
7. **Montage du manche du chariot** ; glissez le manche du chariot sur les deux tubes métalliques inférieurs du chariot. Insérez les 2 grandes vis dans les 2 orifices de chaque côté du manche. Prenez les 2 petites poignées oranges et vissez les autour des 2 vis jusqu'à ce que le manche du chariot soit

bien stable (Fig. 5c). Vous pouvez démonter facilement ce manche à chaque fin de travaux afin de pouvoir ranger plus facilement votre aspirateur eau et poussières (voir schémas « pièces - vue éclatée »).


8. Pour l'aspiration sèche, installez le filtre cartouche ECO WELL et le filtre poussières fournis (Fig.6, Fig.7).
9. Pour l'aspiration de liquide , installez le filtre mousse fourni (Fig.8).
10. Remettez la partie supérieure de l'aspirateur sur la cuve (Fig. 9).
11. Fermer bien la cuve grâce aux attaches-cuve en pressant vers le bas pour les refermer (Fig. 10).
12. Connectez la partie la plus large du flexible sur l'orifice d'aspiration qui se trouve sur le devant de la cuve (Fig. 11).
13. Choisissez l'accessoire que vous souhaitez utiliser et connectez le au tube (rallonge) (Fig. 12).
14. Utilisez le régulateur d'air inclus dans ce produit (Fig. 13).
15. Vous pouvez ensuite brancher, si vous le souhaitez, l'appareil électroportatif sur la prise électrique « Prise Confort » de l'aspirateur (Fig. 14). Branchez l'aspirateur sur le secteur.
16. Après utilisation et nettoyage de l'appareil, ranger bien les accessoires dans leurs emplacements.

MISE EN MARCHÉ



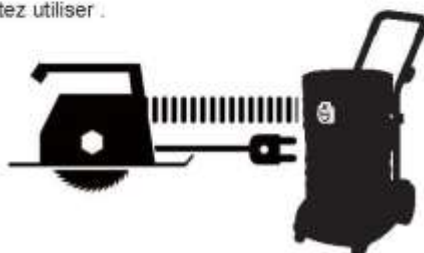
Image A : Positions

Position « I » : Marche

Position «  » : Prise Confort : la mise en marche est commandée par l'appareil électroportatif que vous souhaitez utiliser .

Position « 0 » : Arrêt

Image B : Prise Confort



Des appareils électroportatifs tels que : perceuse, scie ou ponceuse jusqu'à max. 2200Watts peuvent être branchés directement sur la prise confort intégrée (21) à l'aspirateur.

Installez le flexible Anti-Crush (Ø38mm) sur la sortie d'extraction de poussières de l'appareil électroportatif (utilisez l'adaptateur pour outil électrique fourni). Vous trouverez d'autres adaptateurs appropriés dans les magasins spécialisés ou de bricolage.

Branchez l'appareil électroportatif sur la prise électrique « Prise Confort » de l'aspirateur. Branchez l'aspirateur sur le secteur.

ATTENTION :

Veillez ne brancher l'aspirateur que sur une prise de courant avec terre et supportant 16 A.

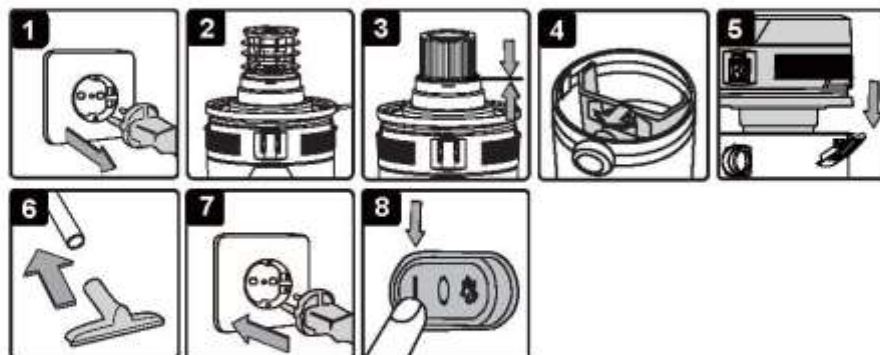
Mettez l'appareil électroportatif en marche et faites le tourner brièvement à une vitesse de rotation élevée.

Après un bref laps de temps, l'aspirateur se met en marche et aspire les poussières et les copeaux pendant le travail.

ARRET DIFFERE

Après la coupure de l'appareil électroportatif, l'aspirateur continue à tourner pendant un certain temps afin d'aspirer les poussières et copeaux restés dans l'appareil électroportatif et le flexible.

ASPIRATION DES POUSSIÈRES



AVANT DE COMMENCER

ATTENTION!

Vous devez impérativement avoir lu et compris le chapitre « recommandations concernant la sécurité et mises en garde » et également en tenir compte.

Recommandations: N'aspirez jamais de substances dangereuses. L'utilisation d'un sac à poussière inadapté entraîne l'annulation de la garantie.

En cas d'aspiration de poussières fines (plâtre, ciment...), il faut utiliser un filtre cartouche ainsi qu'un sac à poussières fines (en option). Si ceux-ci ne sont pas en place, de la poussière et des particules peuvent pénétrer dans le moteur et l'endommager. En cas de non-respect de cette consigne, la validité de la garantie peut être annulée.

- 1 Assurez-vous que l'appareil n'est pas relié au secteur (Fig. 1).
2. Pour préparer votre appareil à l'aspiration des poussières, vérifiez que le filtre cartouche ECO WELL est propre et sec. Il faut qu'il recouvre bien le réceptacle du filtre et soit bien centré. Emboîtez le filtre cartouche par le haut dans la cage du moteur (Fig. 2).
3. Vérifiez que le filtre couvre entièrement la cage du flotteur. Vérifiez également que les bords du filtre cartouche soient correctement placés (Fig. 3).
4. Faites glisser le sac à poussière sur l'orifice d'aspiration de la cuve. Appuyez dessus jusqu'à ce qu'il

- soit solidement mis en place. Veillez à ne pas endommager le sac à poussière (Fig. 4).
5. Remettez la partie supérieure sur la cuve et fixez-la avec les attaches de cuve (Fig. 5).
 6. Emboitez l'extrémité la plus grosse du flexible dans l'orifice d'aspiration avant de la cuve et verrouillez-la en tournant vers la droite. Choisissez le suceur désiré ou la/les rallonge(s) et emboitez le sur le flexible (Fig. 6).
 7. Assurez-vous que le produit est en position OFF. Branchez la fiche dans la prise électrique (Fig. 7).
 8. Mettez le moteur en marche (Interrupteur Marche/Arrêt/Prise Confort en position « Marche » (position « I ») (Fig.8).
 9. Lorsque vous avez terminé d'aspirer, coupez le moteur en mettant l'interrupteur Marche/Arrêt/Prise Confort en position « Arrêt » (position « O »). Débranchez la fiche.

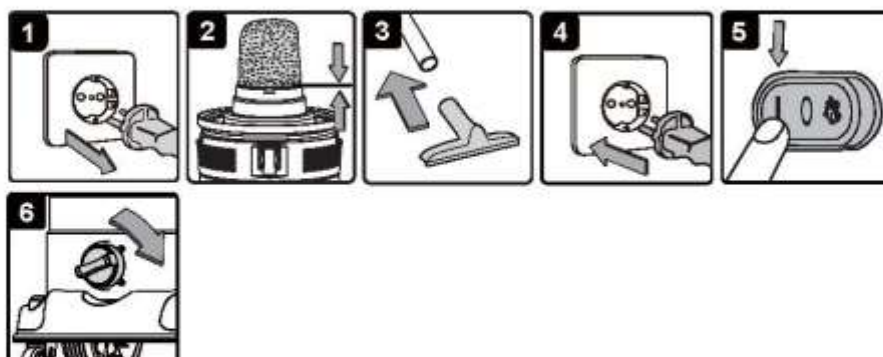
Vérifiez régulièrement le sac à poussière et remplacez-le lorsqu'il est aux 2/3 plein. Le sac est fabriqué de manière à ce que seul de l'air puisse traverser le papier et non de la poussière, c'est pourquoi un sac à poussière usagé ne doit pas être réutilisé.

RECOMMANDATION : N'utilisez pas le sac poussières ou le filtre cartouche pour aspirer des objets mouillés ou à arêtes vives.

O = OFF I = ON  = Prise Confort

Après un usage prolongé, il est possible de nettoyer le filtre cartouche ECO WELL en le tapotant ou en utilisant un pinceau.

ASPIRATION DES LIQUIDES



AVANT DE COMMENCER

ATTENTION!

Vous devez impérativement avoir lu et compris le chapitre « recommandations concernant la sécurité et mises en garde » et également en tenir compte.

Recommandations: N'aspirez jamais de substances dangereuses.

1. Assurez-vous que l'appareil n'est pas branché sur le secteur. Vérifier que la cuve est propre et sans poussière (Fig. 1).
2. Retirez le sac à poussière et le filtre cartouche. Mettre uniquement le filtre en mousse sur le logement du filtre (Fig. 2). Remettez la partie supérieure de la cuve et fermez les attaches de cuve.

NE PAS UTILISER un filtre cartouche ou un filtre papier pour l'aspiration des liquides.

FONCTIONNEMENT : ASPIRATION DE LIQUIDES

1. Emboîtez l'extrémité la plus grosse du flexible dans l'orifice d'aspiration avant de la cuve et vissez-la en tournant vers la droite. Choisissez la brosse ou autre embout désiré ou la/les rallonge(s) et emboîtez le (Fig. 3).
2. Assurez-vous que l'interrupteur Marche/Arrêt/Prise Confort de l'appareil se trouve en position « Arrêt » (position « O ») puis de brancher la fiche dans la prise électrique (Fig. 4).
3. Mettez le moteur en marche (Interrupteur Marche/Arrêt/Prise Confort en position « Marche » (position « I ») (Fig. 5).

4. Lorsque vous avez terminé d'aspirer, coupez le moteur en mettant l'interrupteur Marche/Arrêt/Prise Confort en position « Arrêt » (position « O »). Débranchez la fiche.
Après l'utilisation, ouvrez le bouchon vidange, videz et séchez la cuve (Fig.6).

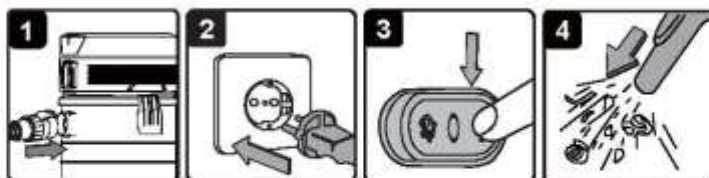
Rappel ! Le filtre mousse doit être retiré après aspiration de liquides et un filtre à poussière (ex. filtre cartouche) doit être installé avant de recommencer à aspirer des déchets secs.

IMPORTANT ! Si vous voulez aspirer de grandes quantités de liquide d'un évier ou d'un réservoir ou autre, ne plongez pas tout le suceur dans le liquide, mais laissez un peu de place de façon à ce que de l'air puisse être aspiré avec le liquide.

L'appareil est équipé d'un flotteur qui bloque l'aspiration lorsque la cuve est pleine. Vous remarquerez l'arrêt de l'aspiration par le fait que le moteur tourne plus vite. Si ce cas se présente, coupez immédiatement l'appareil et débranchez la fiche secteur. Tenez compte du fait que la cuve pleine peut devenir très lourde. Retirez la partie supérieure de la cuve et versez le liquide contenu dans un réservoir approprié ou dans un écoulement. Vous pouvez ensuite continuer d'aspirer lorsque vous avez réinstallé la partie supérieure.

Après avoir aspiré du liquide, coupez l'appareil et débranchez la fiche. Videz la cuve et nettoyez / séchez-la à l'intérieur et à l'extérieur avant de la ranger.

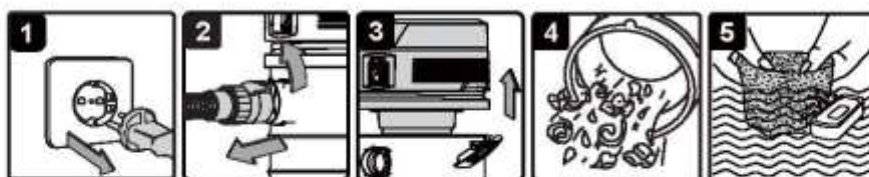
FONCTION SOUFFLEUR



1. Emboitez la partie la plus large du flexible dans le connecteur de la soufflerie placé à l'arrière de la tête d'aspiration (Fig. 1).
2. Assurez-vous que l'interrupteur Marche/Arrêt/Prise Confort de l'appareil se trouve en position « Arrêt » (position « O ») puis branchez la fiche dans la prise électrique (Fig. 2).
3. Mettez le moteur en marche en appuyant sur la position « I » (Fig. 3).
4. L'appareil souffle maintenant par le flexible et peut être utilisé pour retirer des objets coincés dans le tube (Fig. 4).

ATTENTION! Si le tuyau est toujours bloqué après quelques seconds, arrêtez l'appareil et nettoyez-le manuellement.

ENTRETIEN



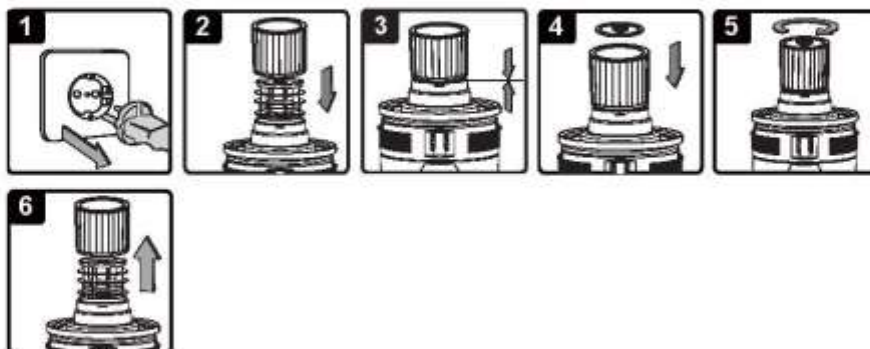
1. Assurez-vous que l'appareil n'est pas branché sur le secteur (Fig. 1).
2. Retirez le flexible de la cuve (Fig. 2).
3. Desserrez les attaches de la cuve et retirez la partie supérieure (Fig. 3).
4. Retirez toute la saleté et les dépôts dans la cuve et le flexible (Fig. 4).
5. Nettoyez le filtre en mousse en le lavant dans une eau savonneuse non agressive (Fig. 5).
6. Vérifiez les tuyaux et raccords et vérifiez le câble d'alimentation quant à d'éventuels dommages.
7. Vérifiez le flotteur après avoir enlevé le filtre en mousse. Pour ce faire, prenez la partie supérieure par la poignée et retournez-la avec précaution, de façon à ce que le logement du filtre soit tourné vers le haut. Le flotteur doit pouvoir se déplacer librement vers le haut et vers le bas.

IMPORTANT! Nettoyez ou changez le filtre cartouche réutilisable régulièrement pour conserver son efficacité. **UTILISEZ TOUJOURS UN FILTRE POUR L'ASPIRATION DES POUSSIÈRES.** Si l'appareil est utilisé sans le filtre cartouche (ou le filtre tissu réutilisable en option), le moteur brûlera et la garantie sera invalidée. Conservez toujours des filtres supplémentaires à portée de main.

NOTE! Les filtres fournis sont fabriqués avec des matériaux de haute qualité destinés à retenir des petites particules de poussière. Le filtre cartouche doit être utilisé uniquement pour l'aspiration sèche. Si ce filtre cartouche est mouillé, il se colmeta vite et sera difficile à nettoyer. Manipulez ce filtre avec précaution quand vous le retirez pour le nettoyer ou pour le remplacer. Vérifiez qu'il ne soit pas déchiré et exempt de petits trous. Un petit trou laissera passer la poussière au travers et hors de l'appareil. N'utilisez pas un filtre troué ou déchiré, remplacez-le immédiatement.

**ATTENTION! DEBRANCHEZ TOUJOURS L'APPAREIL
AVANT DE RETIRER LA TÊTE D'ASPIRATION DE LA CUVE.**

INSTALLATION ET NETTOYAGE DU FILTRE CARTOUCHE



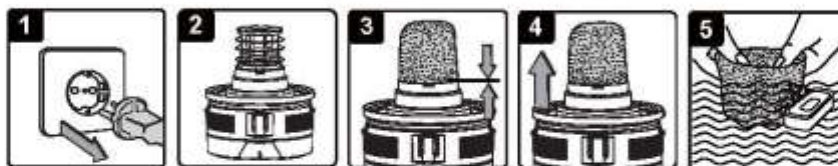
Installation du filtre cartouche ECO WELL

1. Vérifiez que l'appareil est débranché du secteur (Fig.1).
2. Retirez la tête d'aspiration et retournez-la.
3. Emboîtez le filtre cartouche ECO WELL par le haut dans le logement du filtre. Assurez-vous que le filtre cartouche est bien emboîté jusqu'au bout et contre la cage du flotteur (Fig.2, Fig. 3).
4. Placez le couvercle au sommet en couvrant le rebord du filtre cartouche ECO WELL (Fig. 4) et verrouillez-le en tournant la manette dans le sens des aiguilles d'une montre sans serrer trop fort (Fig. 5). Remplacez la tête d'aspiration sur la cuve.

Remplacement et nettoyage du filtre cartouche

1. Déverrouillez et retirez le couvercle en tournant la manette dans le sens inverse des aiguilles d'une montre.
2. Saisissez délicatement le filtre et tirez-le vers le haut pour l'enlever (Fig. 6).
3. Nettoyez le filtre cartouche en le tapotant ou en le brossant. Le nettoyage du filtre ne doit pas être effectué à l'intérieur de locaux d'habitation. Pour optimiser les performances, l'utilisation d'un filtre neuf est recommandé.
4. Installez le filtre propre ou neuf en respectant les étapes 2 et 3 ci-dessus.
5. Les filtres ayant pris l'humidité doivent être retirés et laissés à l'air libre et sec pendant 24 heures avant d'être installés sur la cage du flotteur.

INSTALLATION ET NETTOYAGE DU FILTRE MOUSSE



Installation du filtre mousse

1. Vérifiez que l'appareil est débranché du secteur (Fig.1).
2. Retirez la tête d'aspiration et retournez-la (Fig.2).
3. Glissez le filtre mousse sur la cage du flotteur en vous assurant que l'ensemble de la cage est recouverte (Fig. 3).
4. Remplacez la tête d'aspiration sur la cuve.

Nettoyage du filtre mousse

1. Avec la tête d'aspiration retournée. Retirez avec précaution le filtre mousse de la cage du flotteur (Fig. 4).
2. Utilisez un détergent doux et de l'eau pour le laver et rincer-le à l'eau claire (Fig. 5).
3. Laissez-le sécher à l'air pendant 24 heures avant de l'installer à nouveau sur la cage.

RÉSOLUTION DES PROBLÈMES

Symptôme	Causes possibles	Action corrective
L'aspirateur ne fonctionne pas	1) Pas de courant.	1) Vérifiez l'alimentation électrique.
	2) Dysfonctionnement dans le câble d'alimentation, l'interrupteur ou le moteur.	2) Faire vérifier, réparer, ou remplacer la pièce défectueuse par un atelier spécialisé.
	3) Cuve pleine de liquide.	3) Videz la cuve.
De la poussière sort du capot moteur	1) Le sac à poussière manque ou est endommagé.	1) Installez un sac à poussière ou remplacez-le.
Force d'aspiration plus faible et vitesse de rotation du moteur plus élevée/vibrations.	1) Sac à poussière plein. Suceur, flexible, ou orifice d'aspiration bouchés ou filtre tissu réutilisable colmaté.	1) Remplacez le sac à poussière. Vérifiez si le suceur, le flexible et l'orifice d'aspiration ne sont pas bouchés. Retirez le filtre tissu et nettoyez-le. Réutilisez-le quand il est sec. Il est recommandé d'utiliser un nouveau filtre tissu réutilisable.

PROTECTION DE L'ENVIRONNEMENT



AVIS IMPORTANT :

RECYCLAGE DES EQUIPEMENTS ELECTRIQUES ET ELECTRONIQUES

Conformément à la récente directive européenne 2002/96/CE concernant les déchets d'équipements électriques et électroniques (DEEE), ce matériel comporte l'indication poubelle barrée qui indique que le produit ne doit pas être jeté dans les ordures ménagères.

Il doit être remis à un point de collecte approprié pour le traitement, la valorisation, le recyclage des déchets DEEE (se renseigner à la mairie de son domicile) ou rapporté chez un distributeur sur le principe de « 1 pour 1 gratuit » (la reprise par le distributeur ne donne pas droit à rémunération ni remise). Avec ce geste pour l'environnement, vous, consommateur, ou utilisateur, apportez une contribution à la préservation des ressources naturelles et à la protection de la santé humaine.

Filtres de rechange :

Filtre en mousse :

Réf. : CGNT45120309

Filtre cartouche ECO WELL :

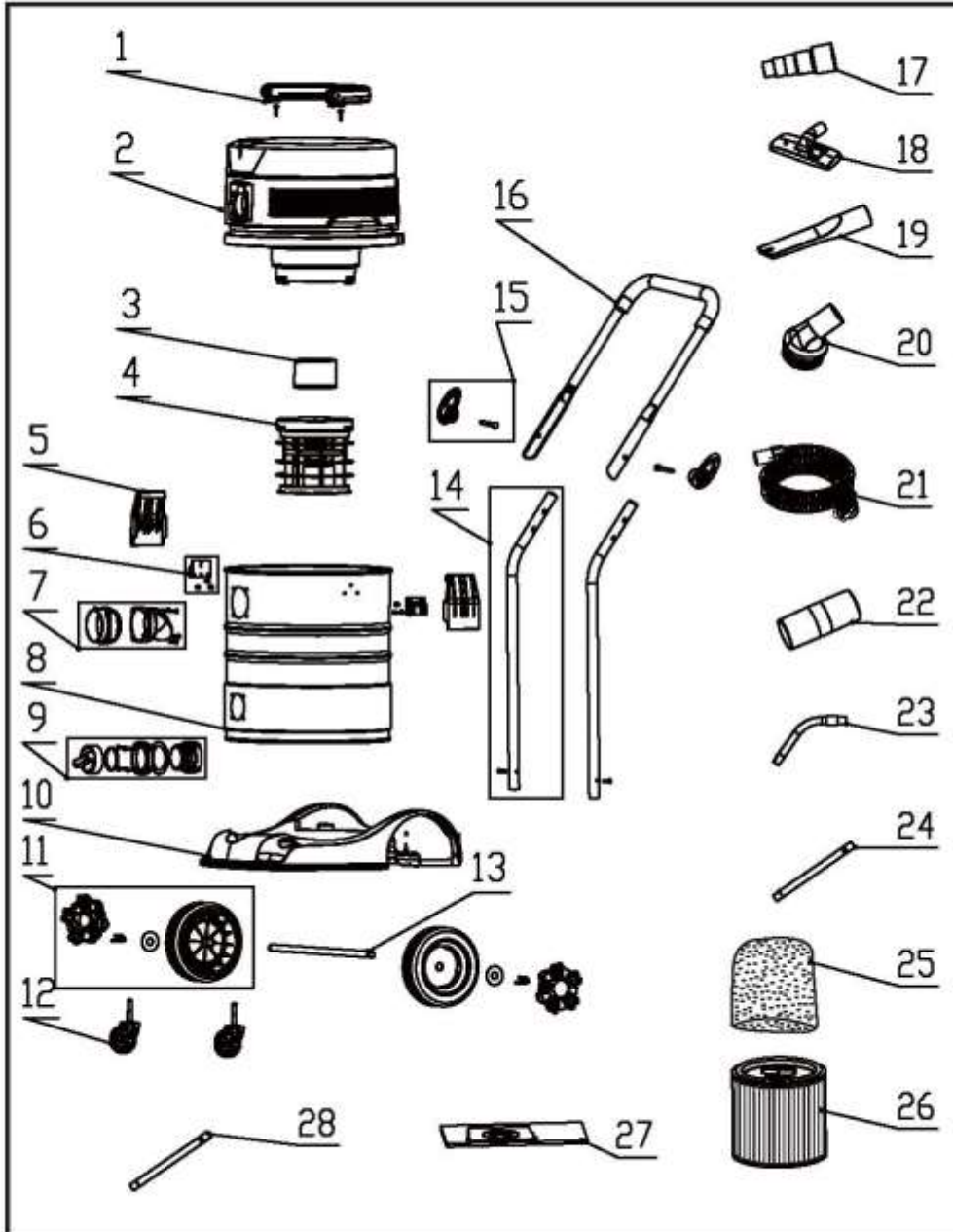
Réf. : ACCARTECOWELL

Assortiment de sacs papiers 38L (5 unités) :

Réf. : ACSACP38L

Sous réserve de modifications techniques.

PIÈCES – VUE ÉCLATÉE



LISTE DES PIÈCES DÉTACHÉES

NO.	DESCRIPTION	QTE	NO.	DESCRIPTION	QTE
1	Poignée	1	15	Eléments d'assemblage du chariot	1
2	Tête aspirateur avec moteur	1	16	Assemblage chariot-partie haute (manche)	1
3	Flotteur	1	17	Adaptateur tous diamètres	1
4	Cage du flotteur	1	18	Brosse principale large	1
5	Attache-cuve	2	19	Bec fente plat	1
6	Support d'attache cuve	2	20	Brosse ronde	1
7	Orifice d'aspiration	1	21	Flexible Anti-Crush	1
8	Cuve	1	22	Adaptateur pour accessoires 35-38 mm	1
9	Bouchon de vidange	1	23	Régulateur d'air	1
10	Support de cuve/base	1	24	Tube métal	1
11	Ensemble roue rainurée/base	2	25	Filtre mousse	1
12	Roue 360°	2	26	Filtre cartouche ECO WELL	1
13	Axe de roue	1	27	Sac poussières	1
14	Assemblage chariot – partie basse	1	28	Tube métal	1

GLEN DIMPLEX FRANCE
 ZI Petite Montagne Sud
 12 rue des Cévennes
 91017 EVRY LISSES CEDEX – FRANCE
 Tel : +33 1 69 11 11 91 Fax : +33 1 60 86 28 37