



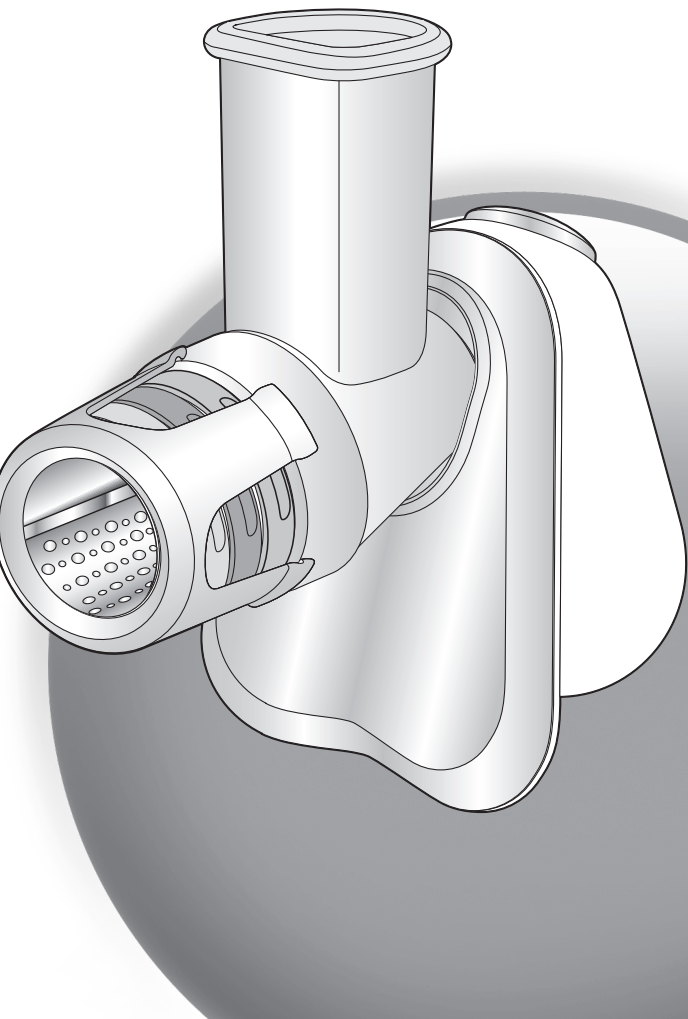
**MARQUE: MOULINEX**

**REFERENCE: DJ753510**

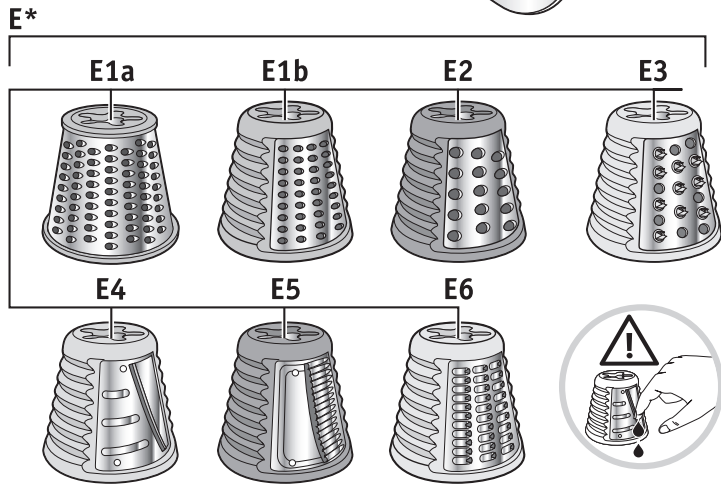
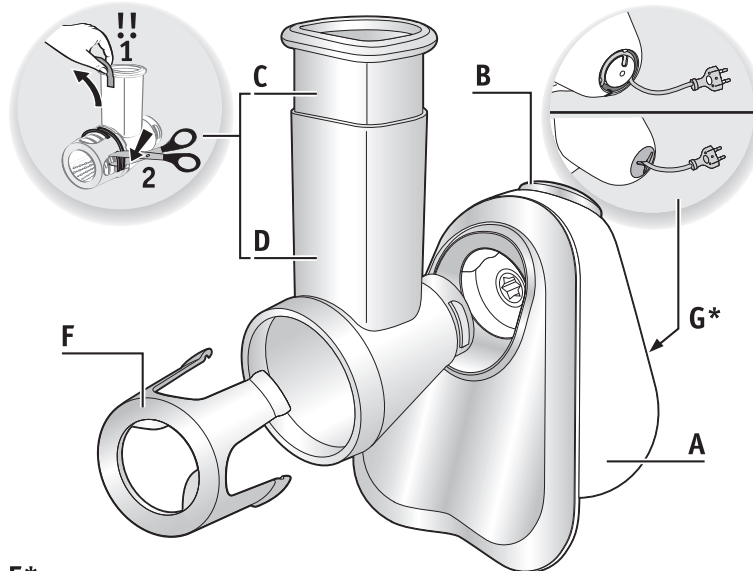
**CODIC: 4196341**

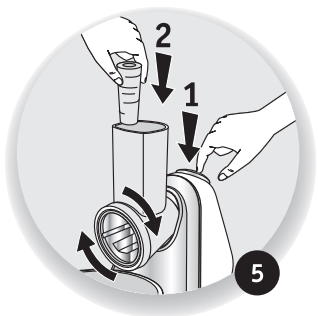
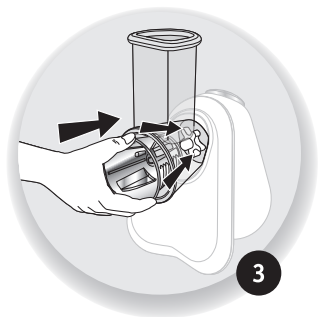
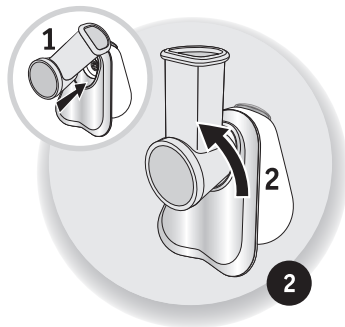
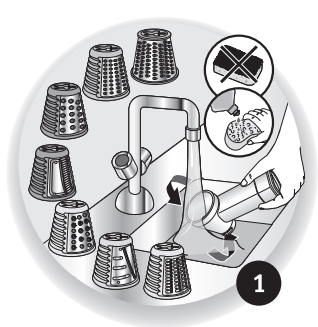
**NOTICE**



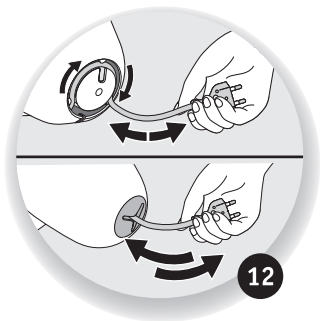
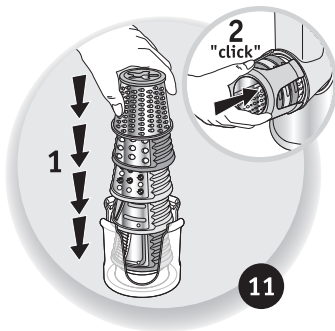
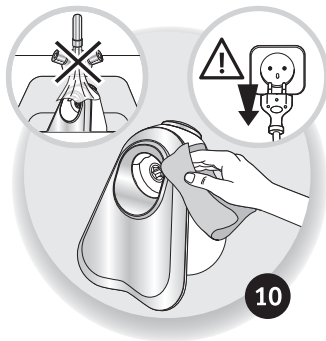
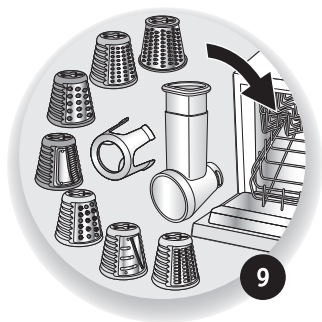
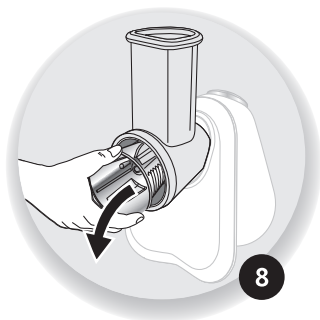
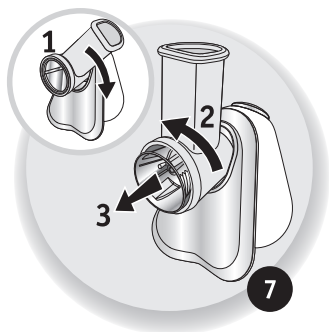


- FR
- EN
- NL
- DE
- ES
- PT
- EL
- IT
- RU
- UK
- KK
- AR
- FA





	E1a	E2	E3	E4	E5	E6
Carrots		●		●	●	
Eggplants	●	●		●	●	
Peas						● (⚠)
Potatoes		●		●	●	
Peppers		●		●		
Onions				●	●	
Apples						
Flowers					●	
Cheese (block)			●			
Cheese (slice)	●	●		●	●	
Chocolate	●	●	●			
Waffles			●			
Cookies			●			
Crackers	●		●			



## DESCRIPTIF DE L'APPAREIL

- A** Bloc moteur
- B** Bouton marche / arrêt
- C** Poussoir
- D** Magasin à cônes / cheminée
- E\*** Cônes (**selon modèle**)
  - E1a** Cône Râpé fin (métal)
  - E1b** Cône râpé fin (métal/plastique orange)
  - E2** Cône Râpé épais (rouge)
  - E3** Cône Gratté (jaune foncé)
  - E4** Cône Tranché (vert clair)
  - E5** Cône vichy (vert foncé)
  - E6** Cône reibekuchen (jaune clair)
- F** Accessoire de rangement
- G\*** Range-cordon (**selon modèle**)

## AVANT LA PREMIERE UTILISATION (CF. FIG. 1)

### UTILISATION (CF. FIG. 2 À 8)

### CONSEILS D'UTILISATION

Ne pas utiliser l'appareil plus de 2 minutes.

Les ingrédients que vous utilisez doivent être fermes pour obtenir des résultats satisfaisants et éviter toute accumulation d'aliment dans le magasin.

Ne pas utiliser l'appareil pour râper ou trancher des aliments trop durs tels que le sucre ou morceaux de viande et enlever la coque des fruits durs (amande, noix, noisette, etc). Coupez les aliments pour les introduire plus facilement dans la cheminée du magasin.

### NETTOYAGE DE L'APPAREIL (CF. FIG. 9 À 10)

- En cas de coloration des parties plastique par des aliments tels que les carottes, frottez-les avec un chiffon imbibé d'huile alimentaire, puis procédez au nettoyage habituel.

### RANGEMENT (CF. FIG. 11 À 12)

### QUESTIONS FRÉQUENTES

QUESTIONS	RÉPONSES
• "Le cône ne tient pas bien en place dans le magasin, je n'entends pas de clip".	Assurez-vous simplement que le cône est engagé bien à fond ( <b>fig.3</b> ). C'est ensuite la mise en route du produit avant d'introduire un aliment qui permet le bon verrouillage du cône ( <b>fig.4</b> ).
• "Je n'arrive pas à enlever l'accessoire après utilisation".	Pour retirer le cône après utilisation, déverrouillez puis reverrouillez le magasin ( <b>fig.7</b> ) et le cône tombera de lui-même ( <b>fig.8</b> ).
• "Le magasin à cône est assez dur à mettre en place et à retirer, est-ce normal ?"	Oui, tout à fait lorsque le produit est neuf. Au fur et à mesure des utilisations, il deviendra de plus en plus facile à installer et à retirer.

Utilisez le cône préconisé pour chaque type d'aliment (voir tableau page D)