



MARQUE: LIEBHERR
REFERENCE: WKR 4211
CODIC: 4219619



NOTICE

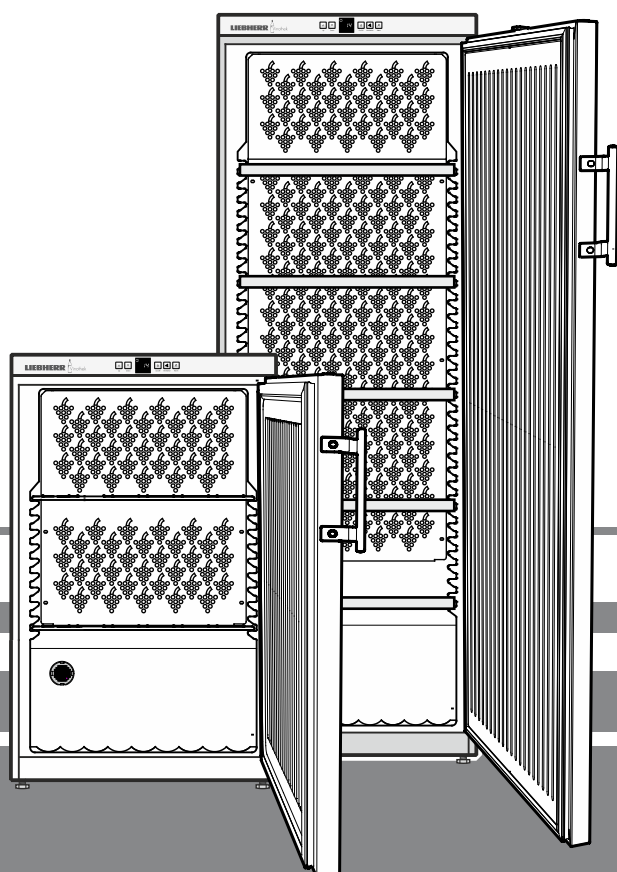


Mode d'emploi

Cave de vieillissement des vins

Page 26

F



7083 595-01

WK

LIEBHERR  Vinothek

Protection de l'environnement

L'appareil contient des matériaux de valeur et est à amener à un lieu de recyclage spécial. L'élimination d'anciens appareils est à réaliser correctement en respectant les prescriptions et lois locales en vigueur.



Veiller à ne pas endommager le circuit frigorifique de l'appareil lors du transport pour empêcher au réfrigérant y contenu (indications sur la plaquette signalétique) et à l'huile de s'échapper accidentellement.

- Rendre l'appareil inopérant.
- Débrancher l'appareil.
- Sectionner le câble d'alimentation électrique.



AVERTISSEMENT

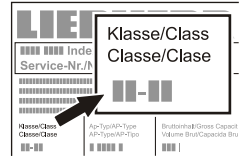
Risque d'étouffement avec les films et matériaux d'emballage !
Ne pas laisser les enfants jouer avec les matériaux d'emballage.
Déposer les matériaux d'emballage à une déchetterie officielle.

Classe climatique

La classe climatique indique la température ambiante à laquelle l'appareil doit être utilisé pour atteindre la performance frigorifique maximale.

La classe climatique est indiquée sur la plaquette signalétique.

L'emplacement de la plaquette signalétique figure dans le chapitre **Description de l'appareil**.



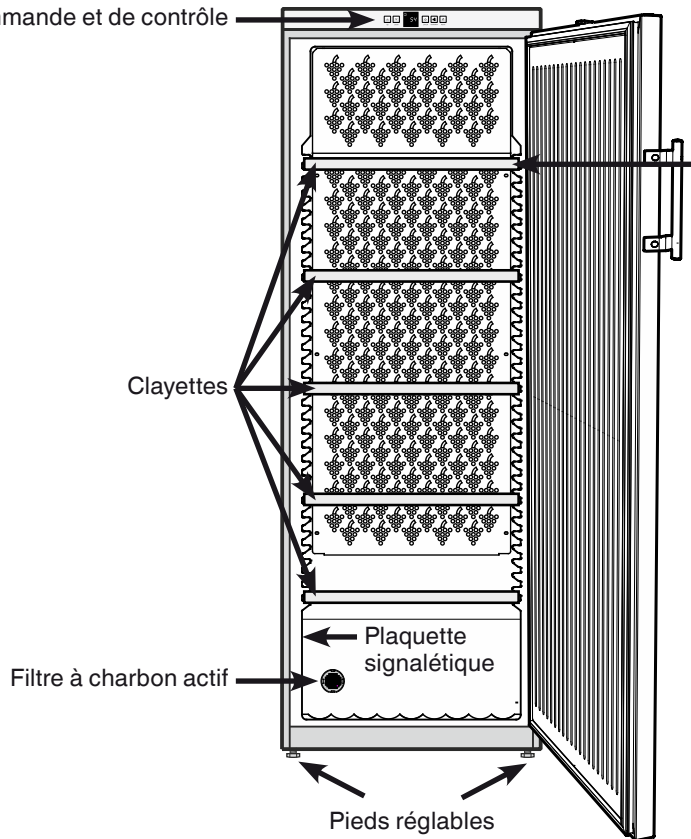
Classe climatique Température ambiante

SN	+10 °C à +32 °C
N	+16 °C à +32 °C
ST	+16 °C à +38 °C
T	+16 °C à +43 °C
SN-ST	+10 °C à +38 °C
SN-T	+10 °C à +43 °C

Ne pas utiliser l'appareil en dehors de la plage de température indiquée.

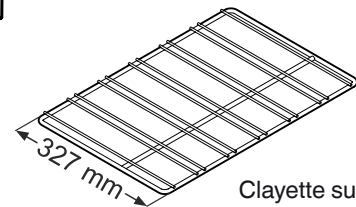
Description de l'appareil

Éléments de commande et de contrôle

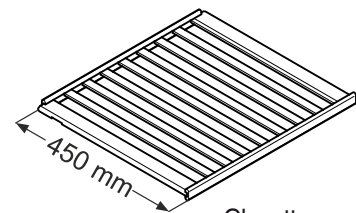


Remarque

La clayette courte doit être insérée tout en haut.



Clayette supérieure
WKr 1812



Clayette supérieure
WKr 3212
WKr 4212

Recommandations et consignes de sécurité

- Afin d'éviter tout accident matériel ou corporel, nous vous recommandons de faire appel à une deuxième personne pour déballer et mettre en place l'appareil.
- Si l'appareil est endommagé avant l'installation, prendre immédiatement contact avec le fournisseur.
- Pour garantir la sécurité de fonctionnement de l'appareil, respecter scrupuleusement les instructions de la notice concernant la mise en place et le raccordement électrique.
- En cas de panne, débrancher l'appareil ou ôter le fusible.
- Pour débrancher l'appareil, saisir directement la prise, ne pas tirer sur le câble.
- Afin d'éviter tout risque pour les utilisateurs de l'appareil, les réparations et interventions ne doivent être effectuées que par un Service Après Vente agréé. Cette consigne s'applique également au remplacement du câble d'alimentation.
- Ne pas manipuler de flammes vives ou d'appareils pouvant provoquer un incendie. Lors du transport et du nettoyage de l'appareil, il convient de veiller à ne pas endommager le circuit frigorifique. En cas de dommages, tenir l'appareil éloigné de toute source de chaleur et bien aérer la pièce.
- Ne pas utiliser le socle, les tiroirs, les portes, etc. comme marchepied ou comme support.
- Cet appareil peut être utilisé par des enfants dès 8 ans et plus, ainsi que des personnes dont les capacités physiques, sensorielles ou mentales sont réduites, ou des personnes dénuées d'expérience ou de connaissance, sauf si elles ont pu bénéficier d'une surveillance ou d'instructions préalables concernant l'utilisation en toute sécurité de l'appareil et comprennent les dangers en résultant. Les enfants ne doivent pas jouer avec l'appareil. Le nettoyage ou la maintenance par l'utilisateur ne doivent pas être réalisés par des enfants sans surveillance.
- Éviter le contact permanent de la peau avec des surfaces froides ou des produits réfrigérés / surgelés. Cela est susceptible de provoquer des douleurs, une sensation d'engourdissement et des gelures. En cas de contact prolongé de la peau, prévoir les mesures de protection nécessaires, comme par ex. l'usage de gants.
- Pour éviter tout risque d'intoxication alimentaire, ne pas consommer d'aliments stockés au-delà de leur date limite de conservation.
- Ne pas conserver de matières explosives ni de produits en bombe à gaz propulseur inflammable (butane, propane, pentane, etc.) dans votre appareil. En cas de fuite éventuelle, ces gaz risquent en effet de s'enflammer au contact d'éléments électriques de votre appareil. Les produits en bombe concernés sont identifiés par l'étiquette indiquant leur composition ou un symbole représentant une flamme.
- Ne pas utiliser d'appareils électriques à l'intérieur de l'appareil.
- Pour les appareils équipés de fermeture à clef, ne pas laisser la clef à proximité de l'appareil et la ranger hors de portée des enfants.
- L'appareil a été conçu pour être placé dans des locaux fermés. Ne pas exploiter l'appareil dehors ou dans des endroits humides non à l'abri de projections d'eau.

Domaine d'utilisation de l'appareil

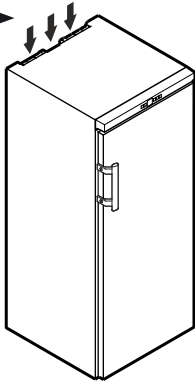
L'appareil est exclusivement adapté au stockage de vins dans un environnement domestique ou un environnement semblable. Est prise en compte, par exemple, l'utilisation

- dans les cuisines du personnel, les pensions de famille,
- par les clients de maisons de campagne, hôtels, motels et autres hébergements,
- par les traiteurs et services semblables dans le commerce de gros.

N'utiliser l'appareil que dans un cadre domestique. Tout autre type d'utilisation est interdite. L'appareil n'est pas conçu pour le stockage et la réfrigération de médicaments, de plasma sanguin, de préparations de laboratoire ou autres produits ou substances semblables concernés par la directive 2007/47/CE relative aux dispositifs médicaux. Une utilisation abusive de l'appareil peut entraîner l'endommagement des produits stockés ou leur altération. De plus, l'appareil n'est pas adapté pour le fonctionnement dans les zones à risque d'explosion.

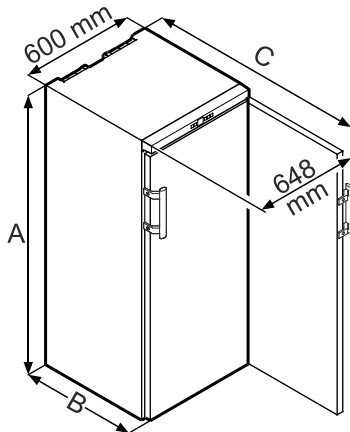
Mise en place

- Eviter d'installer l'appareil à un endroit directement exposé à une source de chaleur (rayons de soleil, cuisinière, chauffage ou autre).
- Le sol doit être horizontal et plan. Pour compenser les irrégularités du sol, ajuster les pieds réglables en hauteur.
- **Ne pas recouvrir ou obstruer les orifices et les grilles de ventilation.**
- Le site d'installation de votre appareil doit impérativement être conforme à la norme EN 378, à savoir un volume de 1 m³ pour 8 g de fluide réfrigérant type R 600a, pour interdire toute formation de mélange gaz-air inflammable en cas de fuite dans le circuit frigorifique. Les données relatives à la masse de réfrigérant sont indiquées sur la plaquette signalétique à l'intérieur de l'appareil.
- Toujours placer l'appareil directement contre le mur.



Dimensions

WKr 1811	A = 890 mm	B = 613 mm	C = 1172 mm
WKr 3211	A = 1350 mm	B = 739 mm	C = 1298 mm
WKr 4211	A = 1650 mm	B = 739 mm	C = 1298 mm



Raccordement électrique

Seul le **courant alternatif** doit être utilisé pour alimenter l'appareil.

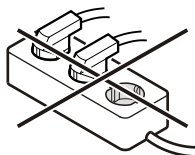
La tension et la fréquence admissibles sont indiquées sur la plaquette signalétique. L'emplacement de la plaquette signalétique figure dans le chapitre **Description de l'appareil**.

La prise doit être mise à la terre conformément aux normes électriques et protégée par un fusible.

Le courant de déclenchement du fusible doit être situé entre 10 A et 16 A.

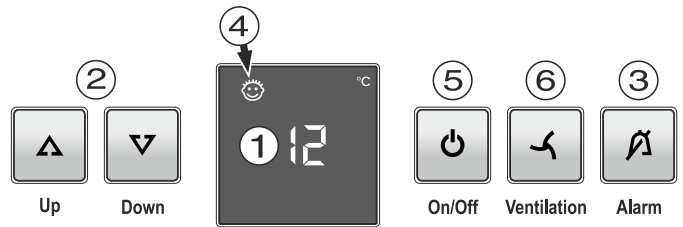
La prise ne doit pas se trouver derrière l'appareil et doit être facilement accessible.

Ne pas brancher l'appareil à une rallonge ou à une multiprise.



Ne pas utiliser d'onduleurs (conversion du courant continu en courant alternatif ou triphasé) ou de fiches économie d'énergie. Risque d'endommagement du système électronique!

Éléments de commande et de contrôle



- ① Affichage de température
- ② Touches de réglage température
- ③ Touche d'arrêt alarme sonore
- ④ Symbole Sécurité enfants activée
- ⑤ Touche Marche-Arrêt
- ⑥ Touche ventilation

Mise en marche et arrêt de l'appareil

Mise en marche

Appuyer sur la touche **On/Off** pour que l'affichage de température s'allume.



On/Off

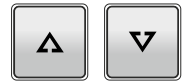
Arrêt

Maintenir la touche **On/Off** enfoncé pendant 3 secondes pour éteindre l'affichage de température.

Réglage de la température

Elever la température

Appuyer sur la touche de réglage **Up**.



Up Down

Abaisser la température

Appuyer sur la touche de réglage **Down**.

- L'affichage se met à clignoter dès que la touche est pressée pour la première fois.
- Modifier le réglage de la température par des pressions répétées sur la touche.
- Environ 5 secondes après toute dernière pression sur une touche, l'électronique de l'appareil passe automatiquement à l'affichage de la température instantanée.

Conservation des vins

Pour les conserver à long terme, il est recommandé de stocker les vins à une température comprise entre 10 °C et 14 °C.

Cette température, équivalente à celle d'une cave à vins, réunit les conditions optimales nécessaires à la maturation du vin.

Les températures de dégustation recommandées pour les différents vins sont les suivantes :

Vin rouge **+14 °C à +18 °C**

Rosé **+10 °C à +12 °C**

Vin blanc **+8 °C à +12 °C**

Clairette, prosecco de **+7 °C à +9 °C**

Champagne **+5 °C à +7 °C**

Alarme porte ouverte

Lorsque la porte reste ouverte pendant plus de 60 s, l'alarme sonore retentit.

Si la porte doit rester ouverte plus longtemps lors du rangement des produits, appuyer sur la touche **Alarm** pour éteindre l'alarme sonore.



En refermant la porte, vous réactivez la fonction d'alarme.

Alarm

Alarme température

En cas de températures non autorisées à l'intérieur de l'appareil, l'alarme sonore retentit et l'affichage de la température clignote.



Après une longue coupure de courant, la température à l'intérieur de l'appareil peut être trop élevée. Lorsque la coupure de courant est terminée, la diminution de la température est visible sur l'affichage.

- Appuyer sur la touche **Alarm** pour éteindre l'alarme sonore.

L'affichage de la température arrête de clignoter dès que la température intérieure atteint la valeur réglée.

Alarme température sur un appareil défectueux

En cas de défaut de l'appareil, la température intérieure peut être trop élevée ou trop basse. L'alarme sonore se déclenche et l'affichage de la température clignote.

Si une température trop élevée (chaude) s'affiche, d'abord vérifier que la porte est bien fermée.

Si la valeur de la température affichée est toujours trop haute ou trop basse au bout d'une heure, contacter le S.A.V.

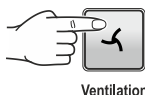
- Appuyer sur la touche **Alarm** pour éteindre l'alarme sonore.

Si **F1** apparaît dans l'affichage, cela signifie qu'un défaut s'est produit dans l'appareil. Dans ce cas, contacter le S.A.V.

Ventilateur

Le ventilateur à l'intérieur de l'appareil garantit une température intérieure constante et homogène ainsi qu'un climat favorable à la conservation du vin.

En activant la touche **Ventilation**, le degré hygrométrique à l'intérieur de l'appareil augmente encore ce qui a un effet positif sur la conservation de longue durée.



Ventilation

Une hygrométrie plus élevée empêche à long terme les bouchons de se dessécher.



Remarque

En cas de faible température ambiante à l'emplacement de l'appareil, le ventilateur peut également fonctionner lorsqu'il est désactivé.

Fonctions supplémentaires

Le mode de réglage vous permet d'utiliser la sécurité enfants et de modifier l'intensité lumineuse de l'affichage. La sécurité enfants vous permet de protéger l'appareil contre tout arrêt involontaire.

Activer la sécurité enfants

Appuyer sur  pendant 5 sec. Affichage = 



 Affichage = 

 Affichage = 

 Affichage = 

 Affichage = 

Désactiver la sécurité enfants

Appuyer sur  pendant 5 sec. Affichage = 

 Affichage = 

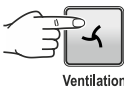

 Affichage = 

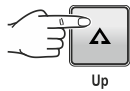

 Affichage = 

 Affichage = 


Fonctions supplémentaires

Réglage de l'intensité lumineuse de l'affichage

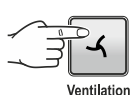

Appuyer sur  pendant 5 sec. Affichage = 

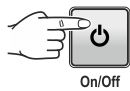

 Affichage = 

 Affichage = 

Sélectionner le réglage souhaité à l'aide des touches  ou .

h1 = intensité lumineuse minimale
h5 = intensité lumineuse maximale

 Affichage = 

 Affichage = 

Le réglage de l'intensité lumineuse s'active au bout d'une minute.

Remarque

Lorsqu'une touche est pressée, l'affichage s'allume à l'intensité lumineuse maximale pendant 1 minute.

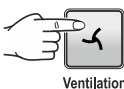

À la mise en service de l'appareil, l'intensité lumineuse réglée ne s'applique que si la température intérieure réglée pour l'appareil est atteinte.

Mode de présentation

Le mode de présentation peut être activé pour présenter l'appareil à des expositions ou dans des espaces de vente comme en situation réelle.

Quand ce mode est activé, le circuit frigorifique est hors fonction !

Si ce mode a été activé par erreur, il peut être désactivé comme suit.

Appuyer sur  +  pendant 5 sec.

Affichage = 

 Affichage = 

Le groupe compresseur démarre.
L'affichage de la température clignote.

L'appareil se trouve alors en mode de fonctionnement normal.

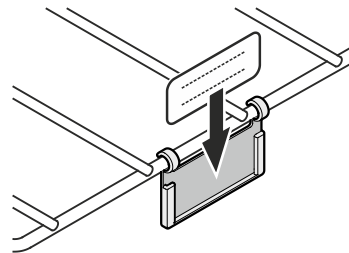
Étiquettes d'identification

L'appareil est livré avec un porte-étiquette et une étiquette d'identification pour chaque surface de rangement. Vous pouvez ainsi indiquer quelle est la sorte de vin conservé à chaque niveau.

Des étiquettes d'identification peuvent être obtenues auprès de votre revendeur spécialisé.

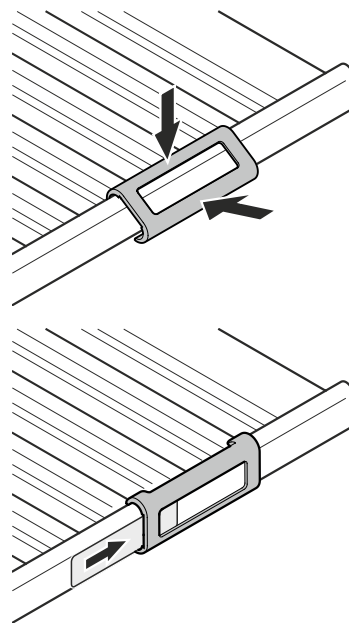
Variante 1

Encliquer le porte-étiquette et insérer l'étiquette par le haut.



Variante 2

Encliquer le porte-étiquette et insérer l'étiquette sur le côté.



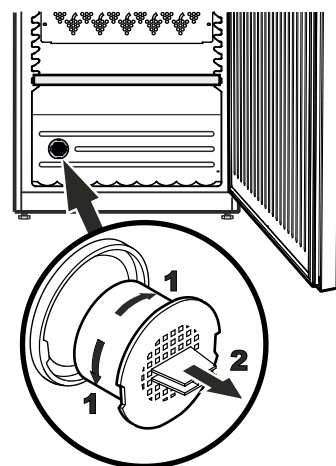
Filtere à charbon actif : renouvellement de l'air assuré

Selon les conditions d'environnement, les vins continuent d'évoluer en permanence : la qualité de l'air est donc un facteur déterminant de sa conservation.

Nous recommandons l'échange annuel du filtre représenté, que vous pouvez commander auprès de votre revendeur spécialisé.

Remplacement du filtre: saisissez le filtre par sa poignée. Tournez de 90° vers la droite ou vers la gauche. Vous pouvez ensuite extraire le filtre.

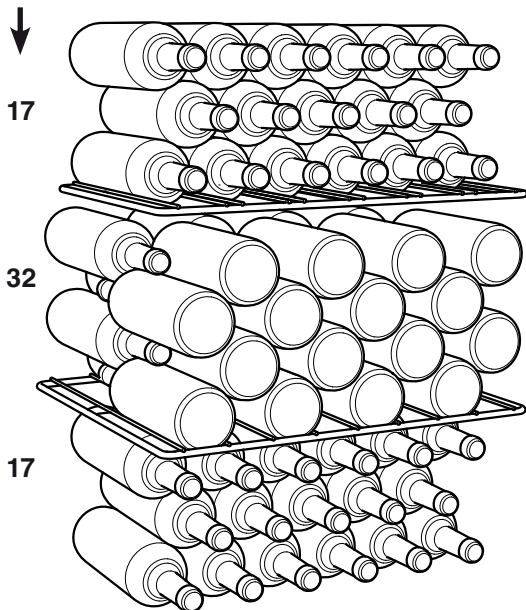
Mise en place du filtre: placez le filtre et sa poignée en position verticale. Tournez de 90° vers la droite ou vers la gauche jusqu'à ce qu'il s'enclipse.



Schémas de stockage pour des bouteilles de Bordeaux de 0,75 l

WKr 1811

Nombre de bouteilles



Au total 66 bouteilles

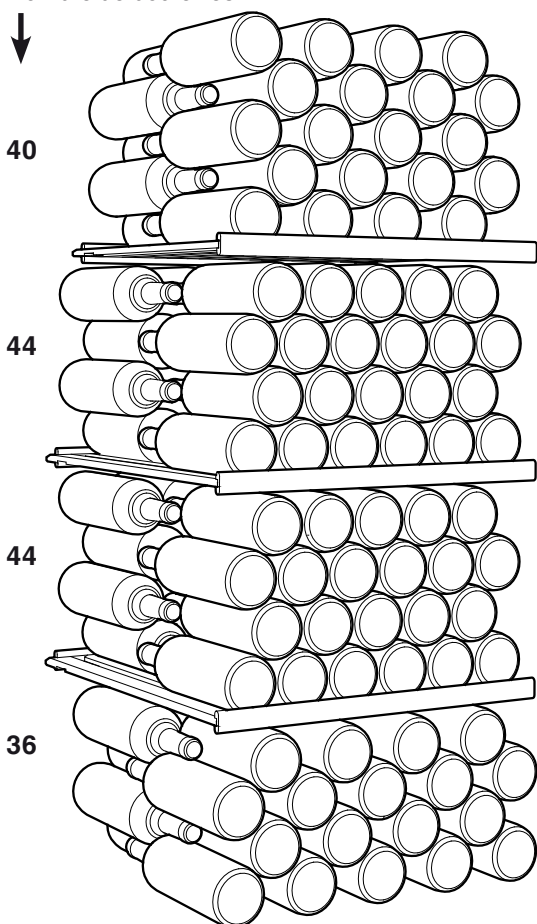


Attention

La charge maximale par clayette est de 45 kg.

WKr 3211

Nombre de bouteilles



Au total 164 bouteilles



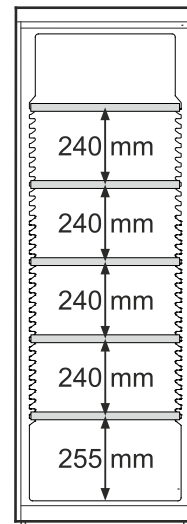
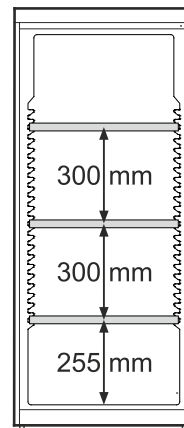
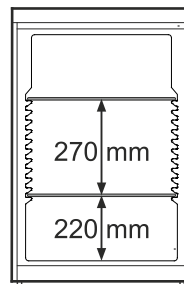
Attention

La charge maximale par clayette est de 60 kg.

WKr 3211

WKr 1811

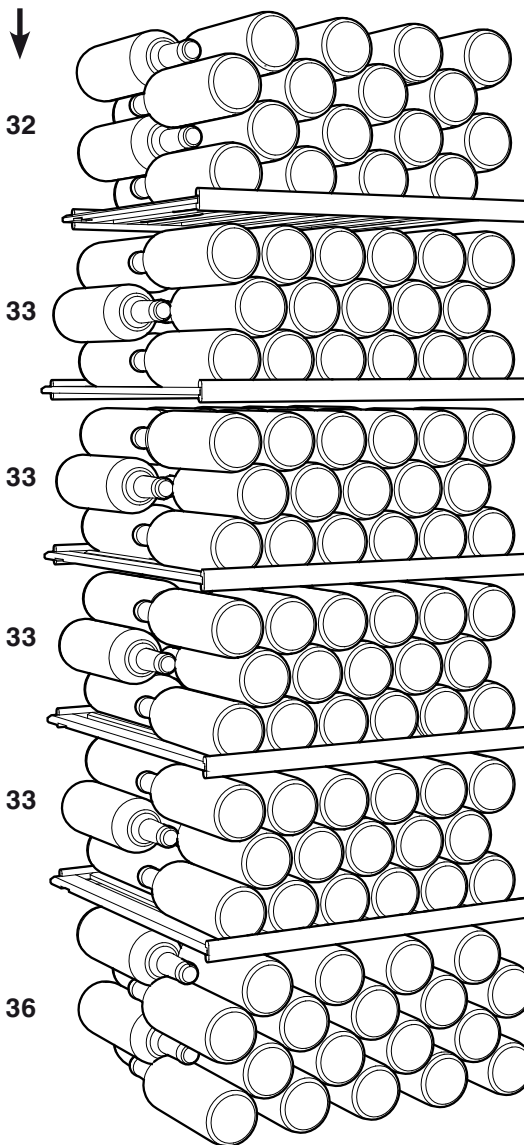
WKr 4211



Seule cette disposition des clayettes permet de stocker le nombre de bouteilles indiqué.

WKr 4211

Nombre de bouteilles



Au total 200 bouteilles



Attention

La charge maximale par clayette est de 60 kg.

Nettoyage

Avant de procéder au nettoyage, arrêter impérativement l'appareil. Débrancher la prise de l'appareil ou ôter (ou dévisser) le fusible.

- Nettoyer l'intérieur ainsi que les parois extérieures de l'appareil avec de l'eau tiède mélangée à de faibles quantités de produit à vaisselle. N'utiliser ni détergents sableux ou acides, ni solvants chimiques.
- Utiliser un produit nettoyant pour vitres pour nettoyer les surfaces vitrées et un produit nettoyant pour acier inoxydable vendu habituellement dans le commerce pour les surfaces en acier.

Ne pas employer d'appareils de nettoyage à vapeur : risque de dommages matériels et de blessures !

- Eviter que l'eau de nettoyage ne s'infilte dans les parties électriques et par la grille de ventilation.
- Ne pas détériorer ou enlever la plaquette signalétique située à l'intérieur de l'appareil - elle est importante pour le service après-vente.

Pannes éventuelles

F1 s'affiche.

Il s'agit d'un défaut de l'appareil. Contacter le S.A.V.

Vous pouvez remédier vous-même aux pannes suivantes en contrôlant les causes possibles.

L'appareil ne fonctionne pas

- L'appareil est-il en position marche ?
- La prise de courant est-elle bien enfoncée ?
- Le fusible de la prise est-il en bon état ?

Le groupe compresseur ne démarre pas mais une valeur est indiquée sur l'affichage de température lors du branchement de la prise.

- Le mode de présentation est activé. Désactiver le mode de présentation selon les instructions du chapitre **Fonctions supplémentaires - Mode de présentation**.

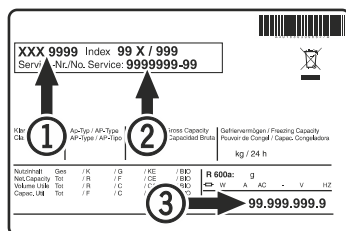
L'appareil est trop bruyant

- L'appareil est peut-être mal calé.
- Les meubles ou les objets se trouvant à proximité sont peut-être soumis aux vibrations du groupe compresseur. Sachez que les bruits dus à l'arrivée du réfrigérant dans le circuit frigorifique ne peuvent être évités.

La température n'est pas assez basse

- Le réglage de la température est-il correct ? (voir chapitre „Réglage de la température“)
- Le thermomètre supplémentaire placé dans l'appareil indique-t-il la bonne température ?
- La ventilation est-elle correctement assurée ?
- L'appareil a-t-il été installé trop près d'une source de chaleur ?

Si aucune des raisons mentionnées ci-dessus n'aide à résoudre le problème et que vous ne pouvez remédier vous-même à la panne, veuillez alors consulter votre S.A.V. le plus proche en lui indiquant la désignation ①, le numéro S.A.V. ② et le numéro de l'appareil ③ figurant sur la plaquette signalétique.



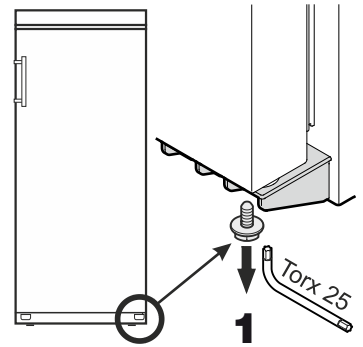
L'emplacement de la plaquette signalétique figure dans le chapitre **Description de l'appareil**.

Inversion du sens d'ouverture de la porte

L'inversion du sens d'ouverture de la porte ne peut être effectuée que par un personnel spécialisé.

Pour procéder à l'inversion, l'intervention de deux personnes est nécessaire.

- Sortir la vis du support inférieur



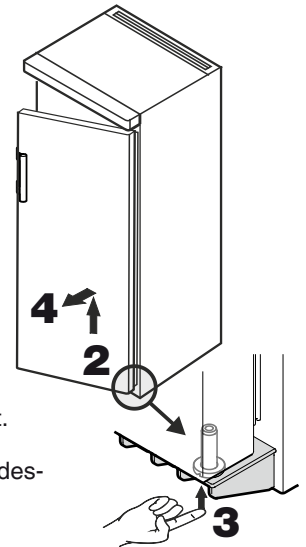
- Ouvrir la porte sur 45° environ puis la soulever.

Remarque importante

Les portes des modèles WKr 3212 et WKr 4212 étant particulièrement lourdes, elles doivent être soulevées et retirées par une personne tandis que la seconde personne exécute les tâches intermédiaires.

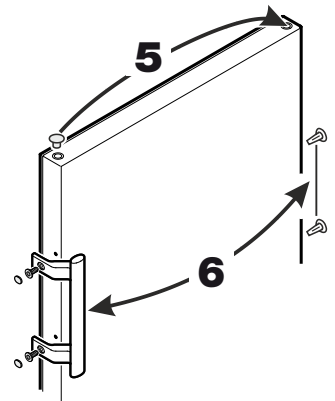
- Soulever le pivot du bout du doigt.

- Tirer la porte vers l'avant, la faire descendre et la retirer.



- Inverser le bouchon.

- Poser la poignée et les caches sur le côté opposé.

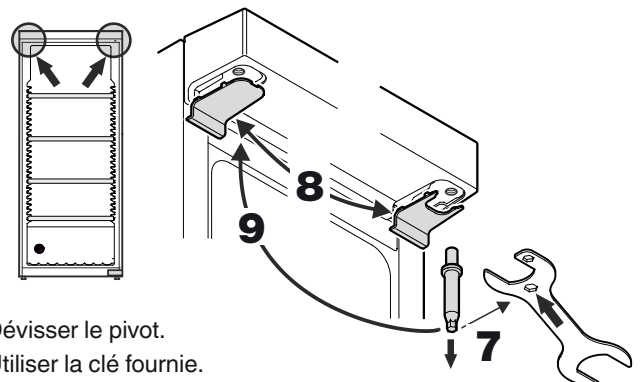


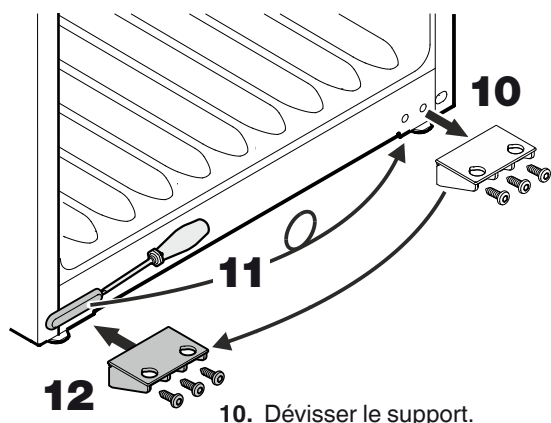
- Dévisser le pivot.

Utiliser la clé fournie.

- Poser les caches respectivement sur le côté opposé.

- Visser le pivot sur le côté opposé.

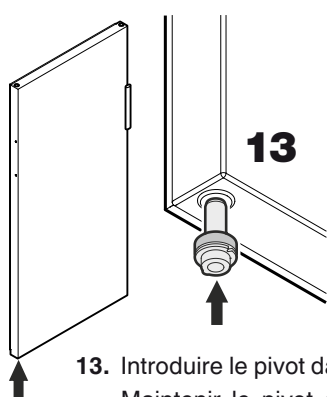




10. Dévisser le support.

11. Retirer et tourner le cache à 180° pour le positionner sur le côté opposé.

12. Visser le support.



13. Introduire le pivot dans le palier gauche de la porte. Maintenir le pivot enfoncé avec l'index pendant le montage de la porte.

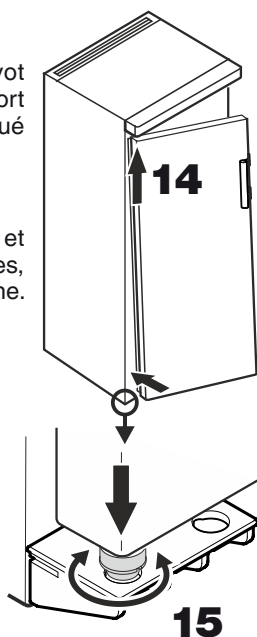
14. Faire glisser la porte sur le pivot supérieur et l'amener vers le support inférieur de la porte comme indiqué sur le schéma.

Remarque importante

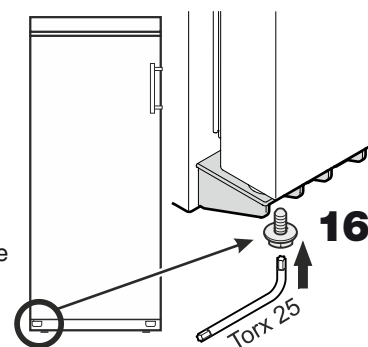
Les portes des modèles WKr 3212 et WKr 4212 étant particulièrement lourdes, elles doivent être tenues par une personne.

15. Soulever la porte et tourner le pivot jusqu'à ce que celui-ci s'insère dans le trou du support.

Faire glisser la porte lentement vers le bas. La partie inférieure du pivot doit être entièrement intégrée dans le trou du support.

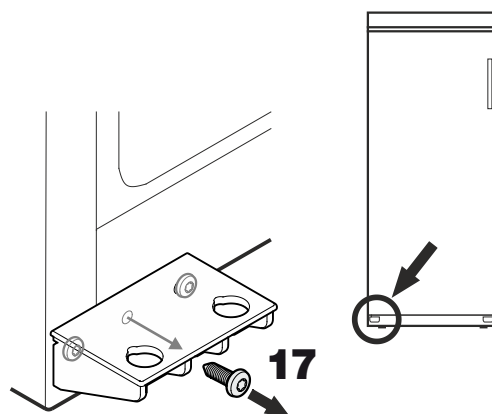


16. Réintroduire la vis dans le pivot et la resserrer.



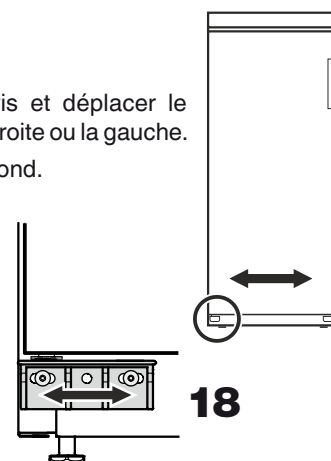
Régler l'inclinaison latérale de la porte

Si la porte est penchée, régler l'inclinaison.



17. Dévisser la vis centrale du support. Cette vis n'est plus nécessaire.

18. Desserrer les vis et déplacer le support vers la droite ou la gauche. Serrer les vis à fond.



Arrêt prolongé

Lorsque votre appareil doit rester longtemps sans fonctionner, débrancher la prise ou retirer/dévisser les fusibles situés en amont.

Nettoyer l'appareil et laisser la porte ouverte afin d'éviter la formation d'odeurs.

Cet appareil est conforme aux prescriptions de sécurité applicables et satisfait ainsi aux prescriptions définies par les directives CE 2004/108/CE et 2006/95/CE.